



牧田®

牧田牌
专业电动工具

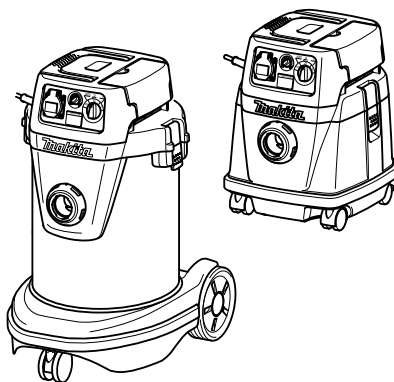
使用说明书

集尘器

VC1310L 型

VC2510L 型

VC3210L 型



011586

☐ 双重绝缘

重要事项：使用前请阅读。

规格

型号		VC1310L / VC2510L / VC3210L
国家		中国
电压	伏特	220
功耗	瓦特	1050
设备插口的连接 负载	瓦特 (最大吸力时)	1000
	瓦特 (最小吸力时)	1300
总连接负载		2050

型号		VC1310L	VC2510L	VC3210L
流量 (空气)		2.0 米 ³ / 分钟		
真空		22 千帕		
保护等级		回 / II		
保护类型		IP X4 (防溅式)		
可回收容量	灰尘	13L	25L	32L
	水	7L	14L	27L
尺寸 (长 × 宽 × 高)		366 毫米 × 334 毫米 × 420 毫米	432 毫米 × 416 毫米 × 451 毫米	552 毫米 × 398 毫米 × 685 毫米
净重		9.6 公斤	10.5 公斤	14.5 公斤

- 生产者保留变更规格不另行通知之权利。
- 规格可能因销往国家之不同而异。
- 重量符合 EPTA-Procedure 01/2003

符号

END109-1

以下显示本工具使用的符号。
在使用工具之前请务必理解其含义。



- 阅读使用说明书。



- 双重绝缘



- 警告！该清洁器可能含有有毒粉尘。



- 切勿踩踏清洁器。

用途

ENE016-1

本工具用于收集湿尘和干尘。

电源

ENF002-2

本工具所连接电源的电压须符合铭牌所示的额定值，只可使用单相交流电源。本工具达到双重绝缘，因此也可用于不带接地线的插座。

集尘器安全警告

ENB119-4

警告：
重要事项 使用前请仔细阅读所有的安全警告和所有的说明事项。若不遵循警告和说明事项，可能导致触电、起火和/或严重的人身伤害。

1. 使用前，请确保本集尘器必须由经过培训的合格人员使用。
2. 仅将集尘器的插座用于使用说明中指定的目的。
3. 注意！如果泡沫/液体从集尘器中漏出，请立即将其关闭。
4. 定期清洁水位限制设备，并检查是否存在受损的迹象。
5. 请勿在没有过滤器的情况下使用集尘器。如果过滤器受损，请立即更换。
6. 使用延长线。由于距离电源较远而需要使用延长线时，请尽量使用足够粗且不宜过长的导线，否则集尘器的性能会受到影响。进行室外操作时，请使用适合室外使用的延长线。
7. 电压警告：将集尘器连接至电源（电源插座等）之前，请确保供应的电压与集尘器铭牌上指定的电压相同。若电源的电压大于集尘器指定的电压，将会对操作者造成严重的人身伤害并损坏集尘器。如果不能确定，请勿插入集尘器电源。使用低于额定电压的电源会损坏电机。
8. 避免意外起动。插入电源时请确保开关已关闭。
9. 请勿试图吸取可燃物、鞭炮、点燃的香烟、热灰、热金属片、以及剃刀、针、碎玻璃等尖锐物体。
10. 切勿在附近有汽油、煤气、油漆、粘合剂或其他易爆物质的环境下使用集尘器。开启和关闭时开关会发出火花。操作期间电机整流器也会发出火花。可能会导致爆炸。
11. 切勿吸取有毒物质、致癌物质、易燃物质或石棉、砷、钡、铍、铅、杀虫剂等有害物质或其他危及健康的物质。

12. 下雨时切勿在室外使用集尘器。
13. 请勿在热源（火炉等）附近使用。
14. 防止触电。防止身体与接地的表面接触。例如，管子、散热器、炉灶、冰箱外壳等。
15. 请勿堵塞冷却通风口。这些通风口可冷却电机。应小心避免堵塞，否则电机会因为通风不畅而被烧坏。
16. 操作时请双脚站稳，始终保持平衡。
17. 请勿不当使用导线。切勿拖着导线移动集尘器，或拉导线拔出插头等。避免使导线受热、沾染油脂和碰到尖锐的边缘。
18. 请勿折叠、拉拽或踩踏软管。
19. 如果您在操作期间发现性能下降或任何异常，请立即停止工具。
20. 不使用时，维修前或更换附件时请断开集尘器。
21. 每次使用后请立即清洁和维护集尘器，使其处于最佳的工作状态。
22. 小心保养集尘器。保持集尘器的清洁，以提高产品的性能和安全性。根据说明更换附件。定期检查集尘器导线，如有损伤，请交由授权服务机构进行维修。定期检查延长线，如有损坏请进行更换。保持把手干燥、清洁，无油污和润滑脂。
23. 检查有无部件损坏。在进一步使用集尘器之前，应仔细检查保护罩或其他部件有无损坏，以确定工具是否可以正常运转。检查运动部件是否有偏差或粘连、部件是否破损、安装是否妥当以及其他可能会影响工具运行的情况。除非本手册另有声明，否则应对受损保护罩或其他部件进行修复或由授权维修中心进行更换。失灵的开关由授权的维修中心进行更换。如果开关不能开启和关闭集尘器，请勿使用。
24. 更换部件。进行维修时，请仅使用与原来相同的更换部件。
25. 存放闲置的集尘器。不使用时，应将集尘器存放在室内。
26. 善待集尘器。即便集尘器再结实，野蛮操作也会将其损坏。

27. 请勿试图用苯、稀释剂或清洁用化学品清洁工具的外部或内部。否则可能会导致工具破裂和褪色。
28. 请勿在存放有油基涂料、涂料稀释剂、汽油或防蛀物品，会释放出易燃、易爆或有毒气体的密闭空间里或存在易燃灰尘的地方使用集尘器。
29. 完成清洁工作后，请勿将集尘器导线留在地板上。否则可能会将人绊倒或损坏集尘器。
30. 请勿在服药或饮酒的情况下操作本工具或其他工具。
31. 作为一项基本的安全措施，请佩戴带侧面罩的护目镜或安全眼镜。
32. 在灰尘较多的工作环境下请使用防尘面罩。
33. 切勿让儿童或体力、感觉及心智不健全或缺乏经验和知识的人员使用本设备，除非有人监督或指导。
34. 应看管好年幼的儿童，勿让其玩耍集尘器。
35. 切勿用湿手操作电源线或集尘器。
36. 清洁楼梯时要特别注意安全。

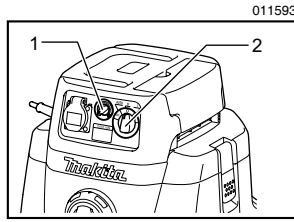
妥善保存以备将来参考

警告：
请勿为图方便或因对产品足够熟悉（由于重复使用而获得的经验）而不严格遵循相关产品安全规则。使用不当或不遵循使用说明书中的安全规则会导致严重的人身伤害。
该集尘器为商用产品，例如，用于酒店、学校、医院、工厂、商店、办公室和租借的办公场所。

功能描述

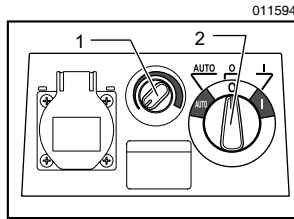
- 警告：**
- 在插上集尘器电源之前，请确认集尘器电源已关闭。在开关打开的情况下插入集尘器电源可能会导致意外启动，从而造成严重的人身伤害。

开关操作



1. 吸力调节旋钮
2. 开关柄

要启动集尘器时，将开关柄旋转到“1”侧。
要停止集尘器时，将开关柄旋转到“O”侧。



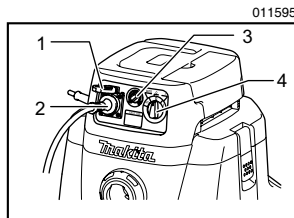
1. 吸力调节旋钮
2. 开关柄

可以根据您的工作需要调节吸力。
将吸力调节旋钮从左转至右可增加吸力。

连接电动工具

警告：

- 查看设备插口的最大连接负载（请参阅规格。）
- 连接或断开之前请确保集尘器和电动工具都已关闭。在电动工具和集尘器都开启的情况下连接它们可能会导致意外和突然启动，从而造成严重的人身伤害。



1. 盖
2. 电源线
3. 吸力调节旋钮
4. 开关柄

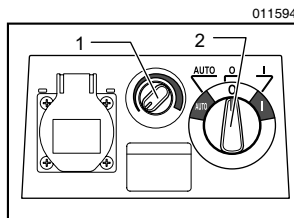
连接接地的工具时，请将带有接地板的插头插入集尘器的插座。

△ 注意：

- 转动吸力调节旋钮，切勿将输入功率超过集尘器额定值的电动工具连接至集尘器的插座。否则可能会造成集尘器过热和受损。请参阅规格，以避免该情况。

集尘器可连接至输入功率不超过其额定值的电动工具。

要连接电动工具时，请打开盖子，然后将电动工具的插头插入集尘器的插座。



将开关杆旋转至“**AUTO**”（自动）位置。

将吸力调节旋钮移至适合您所用电动工具的输入功率的位置。有关吸力调节旋钮和电动工具输入功率的关系，请参阅规格。

开启和关闭连接的电动工具会同时启动和停止集尘器的操作。关闭电动工具后集尘器还会工作数秒。

使用后，请将电动工具从集尘器插座上断开。
使用后关闭集尘器。

吸入操作期间的自动吸入停止

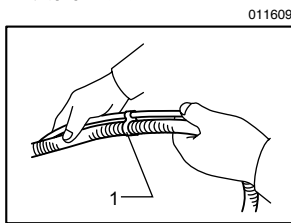
△ 警告：

- 请勿在浮标处于工作状态下长时间使用工具。在浮标处于工作状态下长时间使用集尘器会导致工具过热，使集尘器变形。
- 请勿吸取泡沫或肥皂水。吸取泡沫或肥皂水会导致泡沫在浮标工作之前从出气口中渗出。在这种情况下继续使用可能会造成触电事故和集尘器破损。

集尘器配有浮标机构，在吸取的水超过一定量时会防止水渗入电机。

在容器已满和集尘器不再吸取水时，请关闭集尘器并清空容器。

安装固定夹



连接电动工具时，请使用集尘器附带的固定夹固定电源线和软管，保证相邻固定夹之间的距离为 70 厘米 - 80 厘米，以免软管和电源线缠在一起。

使用基座卡钩

△ 注意：

- 扣上基座卡钩时请小心不要夹住您的手指。否则可能会导致人身伤害。

注：

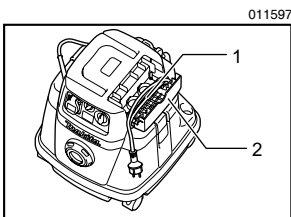
- 请勿对基座卡钩施加过大的压力。否则可能会损坏基座卡钩。不使用时请扣上基座卡钩。

打开基座卡钩有以下用途。

1. 存放电源线

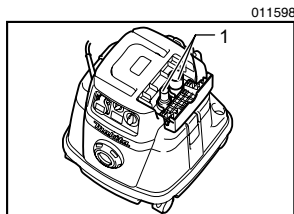
注：

- 当电源线缠在基座卡钩上时，请勿使用集尘器或连接的电动工具。否则可能会损坏电源线。



2. 存放前端管口

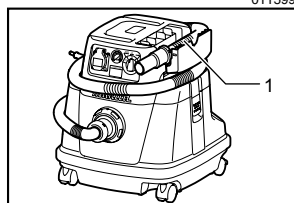
可存放 22、24 和 38 号前端管口（一次最多两个。）



011598

1. 前端管口

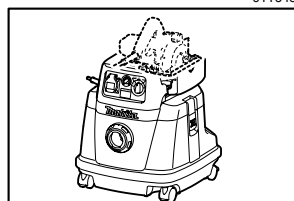
3. 存放软管



011599

1. 软管

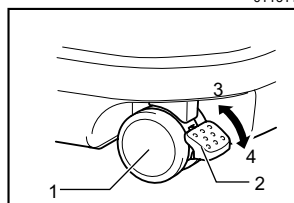
4. 将尺寸合适的电动工具（例如圆锯）固定在基座卡钩上。



011645

锁定或释放脚轮

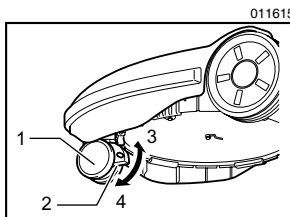
VC1310L 和 VC2510L 型



011611

1. 脚轮
2. 止动杆
3. 自由位置
4. 锁定位置

VC3210L 型



011615

1. 脚轮
2. 止动杆
3. 自由位置
4. 锁定位置

要用止动器锁定脚轮时，请放下止动杆，脚轮将不再旋转。要将脚轮从锁定位置释放时，请抬起止动杆。

锁定脚轮后便于存放集尘器、中途停止工作以及保持集尘器静止。

要操作止动器时，请用手移动。

注：

- 移动集尘器时，请确保脚轮没有被锁定。在脚轮处于锁定位置的情况下移动集尘器可能会损坏脚轮。

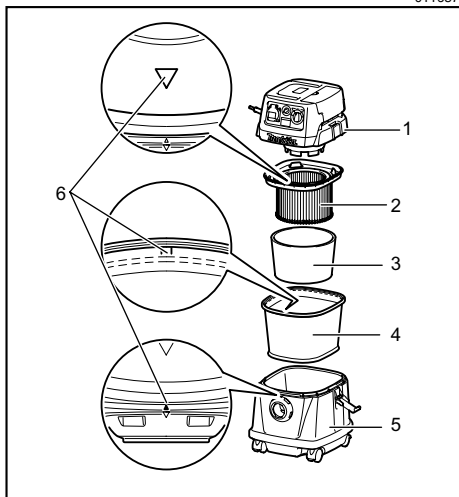
装配

△ 注意：

- 对集尘器进行任何装配操作前请务必确认机器已关闭且已拔下电源插头。

安装滤水器

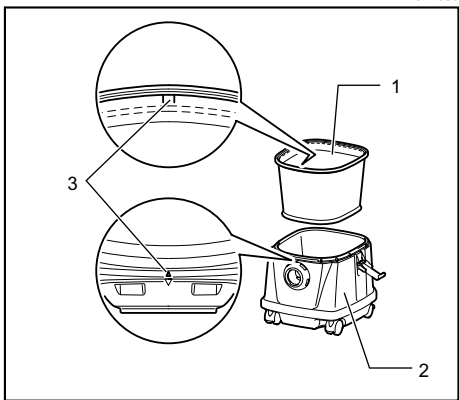
011637



1. 容器盖
2. 粉末过滤器
3. 减震器
4. 预过滤器
5. 容器
6. 安装位置标记

要吸取水或湿尘时，请拆下预过滤器和减震器，然后使用滤水器。

011630



1. 滤水器
2. 容器
3. 安装位置标记

在容器上安装滤水器时，请将滤水器牢牢固定在容器的开口，使滤水器的挂钩卡住容器开口，且滤水器和容器之间没有空隙。同时，安装滤水器时要对齐安装位置标记。

注：

- VC2510L 和 VC3210L 没有安装位置标记，不需要对齐。

安装集尘纸包

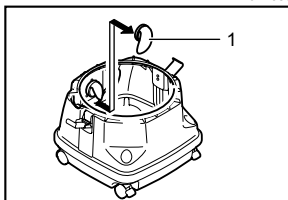
△ 警告：

- 使用集尘纸包时，请同时使用工具上预先安装的预过滤器。否则可能会导致异常噪音和发热，从而引起火灾。

△ 注意：

- 使用集尘纸包时切勿吸取水或其他液体或湿尘。否则可能会导致集尘纸包破裂。

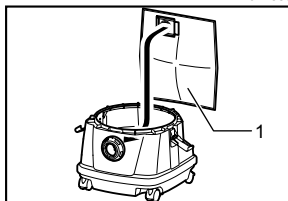
011638



1. 橡胶固定夹

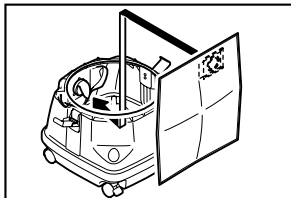
1. 拆下橡胶固定夹。
2. 展开集尘纸包。

011588



1. 集尘纸包

011589

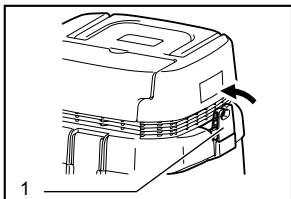


3. 将集尘纸包的开口与集尘器的吸尘口对齐。
4. 将集尘纸包的纸板插入到工具上，使其位于定位凸片的一端。

安装管架（选购附件）

仅限 VC1310L 型

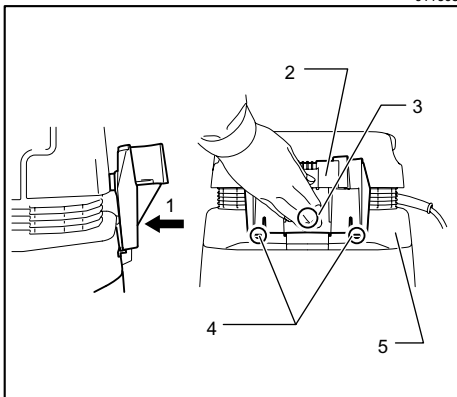
011604



1. 导线挂钩

如图所示按压导线挂钩。

011605

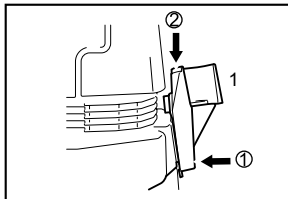


1. 按
2. 管架
3. A 部
4. 挂钩
5. 容器盖

将管架安装到导线挂钩上。（挂钩远离容器盖。）

抬起管架，直到挂钩接触容器盖，然后按管架的 A 部。

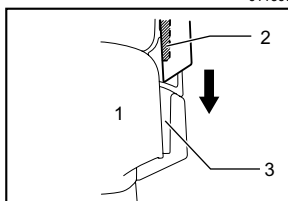
011606



1. 用力按压然后按下

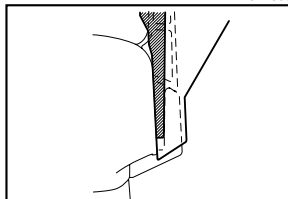
用力按压 A 部，使管架降下。

011607



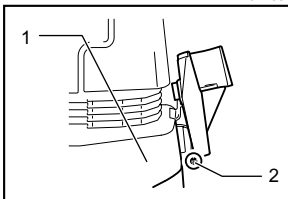
1. 容器盖
2. 管架的凸起部分
3. 凹槽

011608



将管架的两处凸起部分嵌入容器盖的凹槽，然后按下管架。

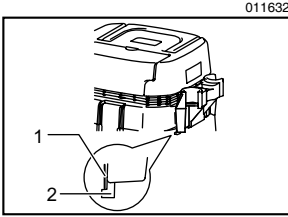
011631



1. 容器盖
2. 挂钩

注：

- 如图所示，管架降下的位置低于所需位置时，挂钩远离容器盖，管架无法安装到导线挂钩上。



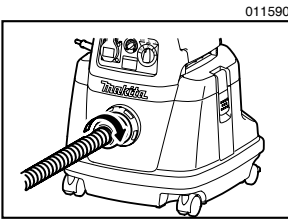
注：

- 确保管架的两个挂钩牢固钩在容器盖上。

连接软管

⚠ 注意：

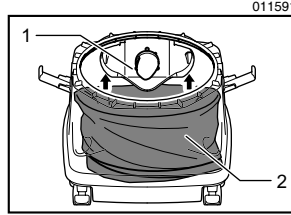
- 切勿用力弯曲软管或踩踏软管。切勿通过拉拽软管来移动集尘器。用力弯曲、踩踏或拉拽软管会使其破裂或变形。
- 吸取电刨切片、水泥灰等较大的废料时，请使用内径为 38 毫米的软管（选购附件）。使用内径为 28 毫米的软管可能会导致软管堵塞或受损。



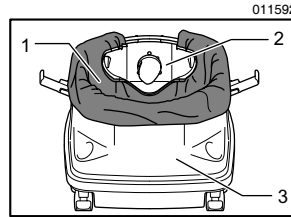
将软管插入容器的安装口，然后顺时针转动，直至其锁定。

安装聚乙烯袋

在没有聚乙烯袋的情况下也可以使用集尘器。但是，使用聚乙烯袋可以在不弄脏手的情况下更轻松地清空容器。



在容器中摊开聚乙烯袋。置于固定板和容器之间，然后向上拉至软管入口。



在容器上方摊开袋子。

将袋子的另一侧钩在容器的上方，以便预过滤器挂钩将其钩住并固定。

注：

- 可使用市场上购买的聚乙烯袋。建议使用 0.04 毫米或更厚的袋子。
- 灰尘过多会撑破袋子，因此，袋子中存储的灰尘不要超过袋子的一半容量。

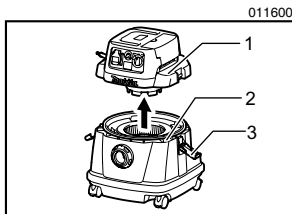
清空聚乙烯袋

⚠ 警告：

- 清空聚乙烯袋之前，请务必确认集尘器已关闭且已拔下电源插头。否则可能会导致触电和严重的人身伤害。

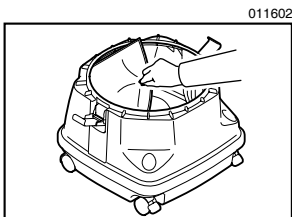
⚠ 注意：

- 请勿用力撞击粉末过滤器和容器。否则可能会导致粉末过滤器和容器变形和受损。
- 视容器中吸取的灰尘量而定，请至少每天清空容器一次。否则，吸力将变弱，且电机可能受损。
- 清空容器时请勿抓住挂钩。抓住挂钩可能会导致挂钩破裂。



1. 容器盖
2. 聚乙烯袋
3. 挂钩

松开并抬起容器盖。

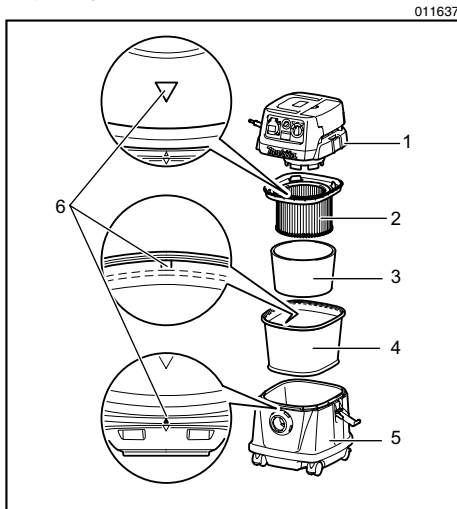


抖掉粉末过滤器、减震器和预过滤器上的灰尘，然后将聚乙烯袋从容器中取出。

注：

- 小心从容器中取出聚乙烯袋，清空时不要让聚乙烯袋被容器内的凸出部分划破。
- 在聚乙烯袋变满之前将其清空。容器中的灰尘过多可能会导致聚乙烯袋被撑破。

安装粉末过滤器



1. 容器盖
2. 粉末过滤器
3. 减震器
4. 预过滤器
5. 容器
6. 安装位置标记

将预过滤器放在容器中。

接下来，在粉末过滤器上安装减震器，然后将其放入预过滤器。

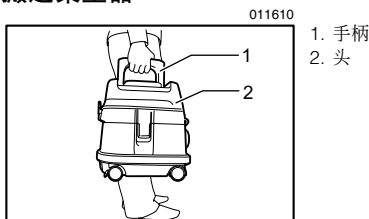
安装粉末过滤器和预过滤器时，使它们上面的安装位置标记与容器上方的标记对齐。

最后，安装容器盖。

注：

- VC2510L 和 VC3210L 没有安装位置标记，不需要对齐。
- 使用粉末过滤器之前，请务必同时使用预过滤器和减震器。不允许单独安装粉末过滤器。
- 使用集尘纸包之前，请务必同时使用粉末过滤器、减震器和预过滤器。

搬运集尘器



搬运集尘器时，请如图所示，握住头部的手柄。不使用时，头部的手柄可缩回。

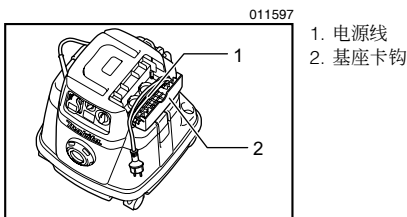
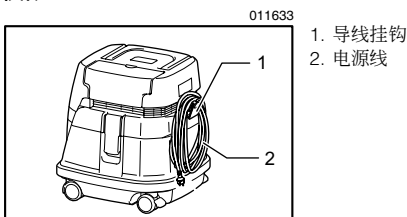
保养

△ 注意：

- 检查或保养工具之前，请务必关闭工具电源开关并拔出插头。

电源线的存放

仅限 VC1310L 型

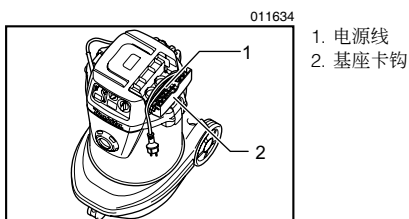
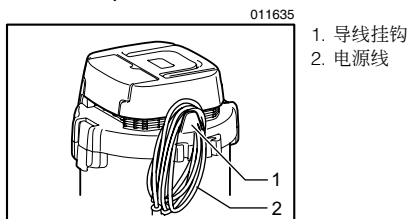


拉出导线挂钩或打开基座卡钩。卷起电源线，将其挂在导线挂钩上或缠绕在基座卡钩上。

注：

- 将电源线从导线挂钩上取下时请勿用力拉。否则可能会损坏电源线。

VC2510L 和 VC3210L 型



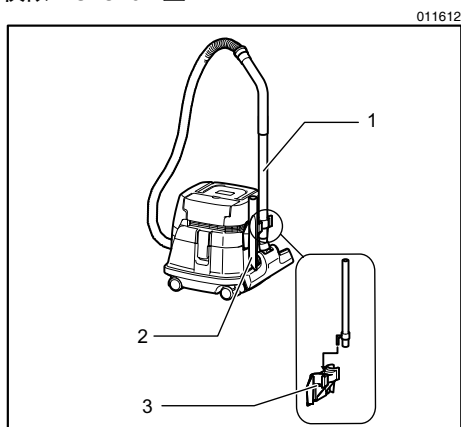
将电源线缠绕在基座卡钩上。

附件的存放

注：

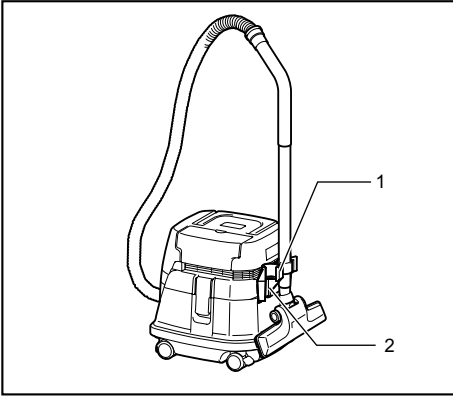
- 请勿对管架固定的附件施加过大的压力。否则可能会损坏管架。

仅限 VC1310L 型



管架可用來存放直管、彎管、角落集塵口和類似附件（只需將附件插入）。

011613

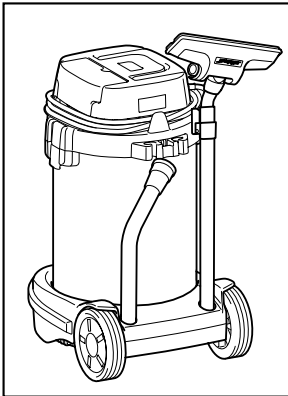


1. 止動器
2. 管架

中途暫時停止使用集塵器時可以將管子放入管架。

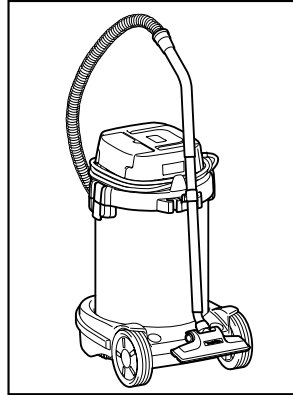
VC2510L 和 VC3210L 型

011622



吸塵管支撐件可用來存放直管、彎管和類似附件（只需將附件插入）。

011623



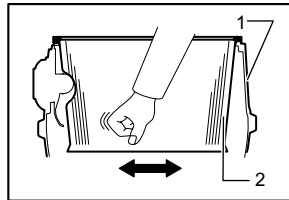
中途暫時停止使用集塵器時可以將管子放入管架。

清潔

△ 注意：

- 切勿使用汽油、苯、稀釋劑、酒精或類似物品清潔工具。否則可能會導致工具變色、變形或出現裂縫。

011614



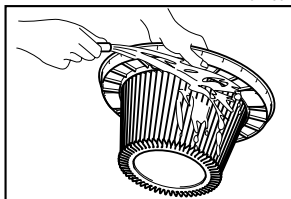
1. 容器
2. 預過濾器

粉末過濾器、預過濾器和減震器堵塞會導致吸塵性能不良。

請不時清理過濾器和減震器。

要清除過濾器上吸附的灰塵或顆粒時，請快速搖晃過濾器底部數次。

011601



- 聚乙烯袋
- 过滤器（水）
- 集尘纸包
- 支架
- 管架（仅限 VC1310L 型）

不时用水清洗粉末过滤器，使用前在阴凉的地方冲洗并彻底晾干。切勿在洗衣机中清洗过滤器。

注：

- 请勿用刷子和清洗板等硬物摩擦和刮蹭粉末过滤器、预过滤器或减震器。
- 过滤器为耗材，建议购买一些备用。

为了保证产品的安全与可靠性，维修、任何其他的维修保养或调节需由 Makita（牧田）授权的维修服务中心完成。务必使用 Makita（牧田）的替换部件。

选购附件

△ 注意：

- 这些附件或装置专用于本说明书所列的 Makita（牧田）电动工具。如使用其他厂牌附件或装置，可能导致伤人的危险。仅可将附件或装置用于规定目的。

如您需要了解更多关于这些选购附件的信息，请咨询当地的 Makita（牧田）维修服务中心。

- 软管（2.5 米、3.5 米或 5 米）
- 前端管口（22、24、38）
- 直管
- 角落集尘口
- 圆刷
- 粉末过滤器（干式）
- 减震器
- 预过滤器
- 集尘口组件
- 弯管

总制造商： 株式会社牧田
日本国爱知县安城市住吉町 3-11-8

生产厂： 牧田（昆山）有限公司
江苏省昆山综合保税区楠梓路