

工业智能称重终端



IND880标准版

- 友好的人机交互
- 可靠的产品性能
- 丰富的通讯接口
- 便捷的维护诊断
- 简便的定制开发



智能魅力，卓越表现
完美产品体验，管理无所不能

METTLER TOLEDO

前沿的技术，先进的设计 让用户感受更加舒适

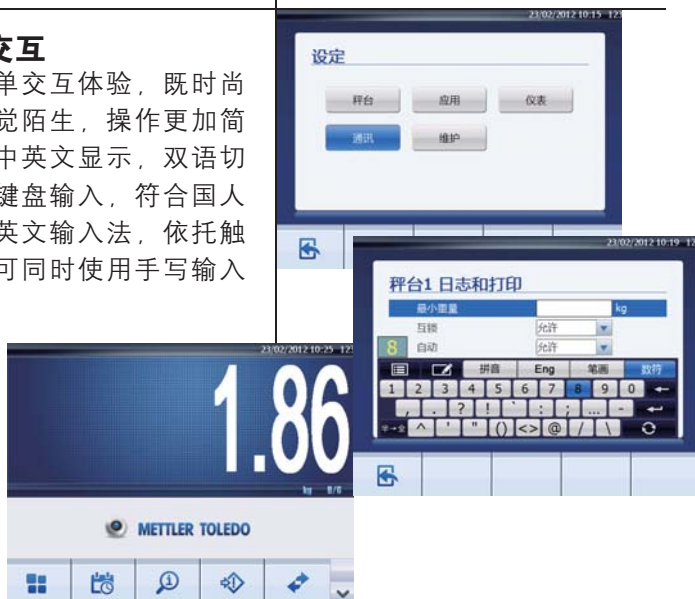
触摸体验，全新感受

IND880采用了6.5"工业级高亮TFT彩色液晶显示屏，带来前所未有的视觉冲击，即使在强烈的阳光下，也可清晰的显示信息。同时所支持的触摸屏技术，也采用了独特的按键触屏的一体化设计，可同时支持触摸与按键两种方式的操作。



友好的人机交互

全新风格的菜单交互体验，既时尚又不会让人感觉陌生，操作更加简单，同时支持中英文显示，双语切换，支持外接键盘输入，符合国人习惯的专业中英文输入法，依托触摸屏的支持，可同时使用手写输入功能。



工业化设计

全不锈钢外壳，抗干扰能力强，IND880能适用于任何场合，并根据现场情况进行灵活的安装配置。可放置在桌面或安装于墙上，或安装在控制柜中。



强大的功能，灵活的配置 让管理更加轻松



多样的传感器

IND880支持多种类型的传感器，不论模拟或数字式类型的秤台，IND880并可同时支持四台秤，单秤最多可支持8x350omh模拟式传感器或24个POWERCELL PDX/MTX数字式传感器。



丰富的通讯接口

IND880支持的通讯接口丰富，从通用RS232/485/20mA CL到USB，Ethernet，以及无线WiFi/BlueTooth，再到各种工业现场总线的PLC接口。



数据管理能力

- 大容量Compact flash存储卡，海量数据存储容量数据
- 采用标准的SQL语言数据库，便于数据的管理
- 提供对数据的查询，汇总及统计功能



独特的创新

解决客户的后顾之忧



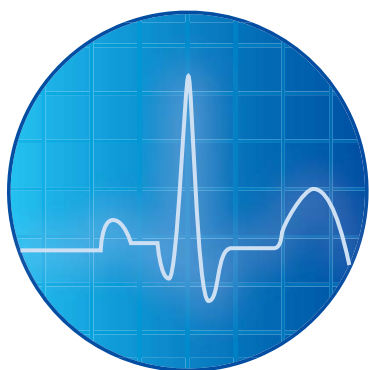
抗雷击设计

IND880仪表经过专业权威机构严格的雷击测试，最终的测试结果表明，对雷击保护的性能大大超过标准，同时接口部分的设计采用特殊保护措施，保障其在更加严酷的环境中进行正常工作



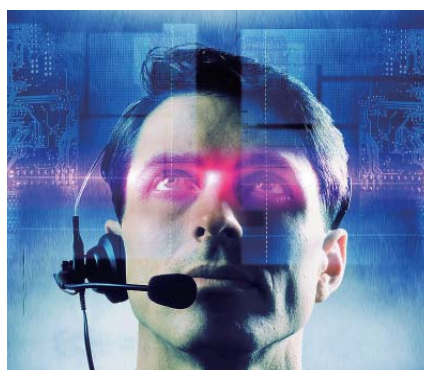
防作弊功能

仪表智能识别技术，可自动检查传感器网络，确保传感器的合法性及完整性。采用国际先进的通讯加密技术，确保数据通讯的安全性。



智能预诊断及预维护

IND880仪表采用TraxEMT™智能维护技术，提供了相应的丰富的诊断信息对整个称重系统进行全面的预维护及诊断工作，这些功能都可以帮助客户或维护人员快速定位和发现问题和提供各种诊断依据。



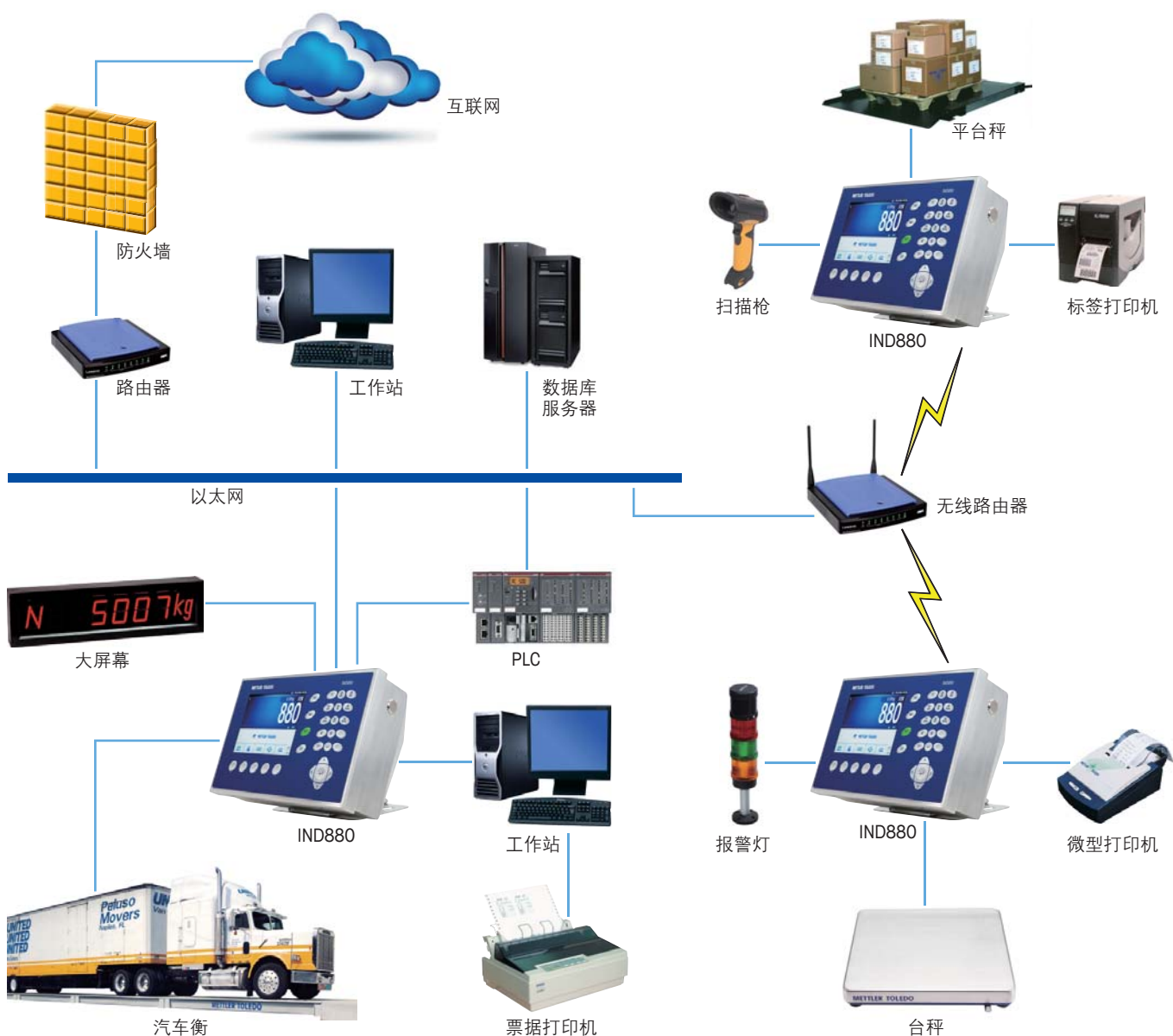
完美的风险处理，减少停机时间

- EWR专利免标定技术，更换A/D板无需重新标定
- RunFlat功能，数传秤传感器损坏，秤仍然可以应急使用。
- 自我诊断功能，帮助快速发现故障点
- 实现软件程序在线下载升级更新
- 特别的设计以满足中国的各种工业场合需要

工厂网络拓扑图



在现代化的工厂中，您可以发现IND880无处不在的身影，利用自身强大的功能，可以将整个工厂的称重系统联接成一个整体系统，以便进行更好的控制，管理及维护。



产品应用介绍

无论客户需要哪种应用，您都可以从IND880中找到解决方案。



车辆衡应用

对于在各种复杂环境下的车辆衡应用，IND880都能游刃有余，轻松应对。



食品追溯应用

利用IND880平台，提供满足并保障食品安全追溯要求的产品。



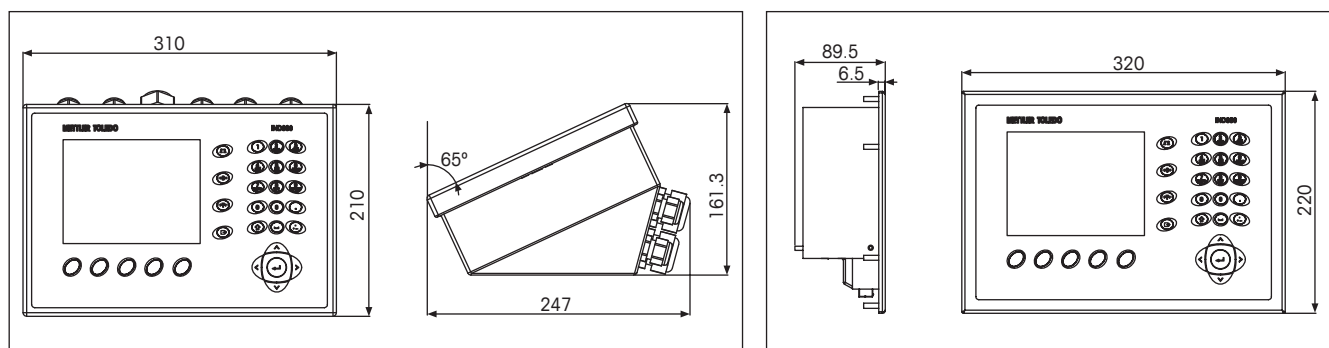
人工称配料管理系统

IND880与MFS系统的完美结合，使得在线质量得到有效控制，全配料过程，完整实现可追溯，可管理，信息化的现代化要求。

技术指标

结构	面板式: 不锈钢结构 防尘式: 304L不锈钢, 可作台式、墙式、柱式安装
尺寸(长x宽x深)	面板式: 320 mm x 220 mm x 90 mm; 防尘式: 310 mm x 210 mm x 162 mm
包装重量	6 kg
防护等级	面板式: 前面板防护符合IP65; 防尘式: 整体符合IP69K
使用环境	温度: -10°C~+40°C; 相对湿度: 10%~85%, 无冷凝
防爆	IND880 不可用于防爆场合
电源	100~240 VAC, 49~61 Hz, 0.5A
显示	640 x 480 TFT彩色显示屏。重量值字高41mm, 可同时显示多通道重量信息
显示重量	接模拟秤/数传秤时分度数达到100,000 接高精度秤时由所接传感器决定
秤台类型	模拟传感器; POWERCELL PDX数字传感器; POWERCELL MTX数字传感器; IDNET秤台, SICS秤台
传感器个数	每通道最多可接8只350Ω传感器, 每台仪表最多可接16只350Ω传感器 接POWERCELL PDX / MTX数字传感器时, 内部12V供电, 每台仪表最多可接14个数字传感器(视电缆长度决定数量) 外部24V供电, 每台仪表最多可接24个数字传感器
秤台数	最多可支持4台秤
A/D转换及相关参数速率	内部: 模拟式: 366 Hz POWERCELL PDX 数字传感器: 由传感器个数决定 POWERCELL MTX 数字传感器: 由传感器个数决定 预置点比较: 50 Hz PLC接口: 20 Hz
传感器激励电压	10 VDC
最小分辨率	0.1μV
键盘	30个按键(数字键, 功能键, 功能键)
通讯	串行口: COM1 (RS-232/RS422/RS485), COM2 (RS232/电流环), COM3 (RS232), 每个串口的波特率从300~115,200bps
	USB主设备控制器: 可连接扫描枪, 键盘, U盘等设备
	有线以太网: 10/100M自适应以太网
	无线网络: WiFi, GPRS及Blue Tooth(Phase II)
	PLC接口: DeviceNet, PROFIBUS® L2DP, EtherNet/IP, ControlNet, 4~20mA(0~10V)模拟量输出(Phase II)
机构认证	中国: 规格: 0~10,000d, 准确度等级III

外型尺寸(mm)



梅特勒-托利多客户互动中心热线 让专业座席代表帮助您解决问题!



4008客户互动中心
 销售与咨询热线: 4008-878-788
 售后服务热线: 4008-878-989
 建议与投诉热线: 4008-878-686



- 周一至周五(8:00~17:30)微笑服务, 随时响应
- 语音留言, 及时回电
- 免长途费, 仅需支付本地电话费
- 按"1"键, 立即了解梅特勒-托利多最新的产品、服务及活动信息

可靠的服务 确保您的业务一帆风顺

按您的不同需求定制的全系列售后服务计划, 帮助您避免设备故障, 提升设备使用效率。



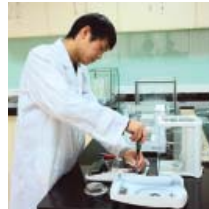
安装调试



设备校准



员工培训



故障维修

ServiceXXL® Tailored Services

- 无论您在哪里, 我们都能快速地响应
- 我们提供的服务全国统一且方便、快捷
- 我们的技术专家熟知当地的行业规范和标准
- 我们关注传递高质量的服务



www.mt.com

访问网站, 获得更多信息

梅特勒-托利多

工业/商用衡器及系统

地址: 江苏省常州市新北区太湖西路111号
 邮编: 213125
 电话: 0519-86642040
 传真: 0519-86641991
 E-mail: ad@mt.com

实验室/过程检测/产品检测设备

地址: 上海市桂平路589号
 邮编: 200233
 电话: 021-64850435
 传真: 021-64853351
 E-mail: ad@mt.com



北京分公司
 电话: 010-58523688
 传真: 010-58523699

天津分公司
 电话: 022-23195151
 传真: 022-23268484

西安分公司
 电话: 029-87203500
 传真: 029-87203501

哈尔滨分公司
 电话: 0451-53009858
 传真: 0451-53009855

杭州分公司
 电话: 0571-85271808
 传真: 0571-85271858

重庆分公司
 电话: 023-62955091
 传真: 023-62955087

成都分公司
 电话: 028-85975916
 传真: 028-85975125

贵阳分公司
 电话: 0851-5820050
 传真: 0851-5880814

广州分公司
 电话: 020-32068786
 传真: 020-32069978

厦门分公司
 电话: 0592-2070609
 传真: 0592-2072086

昆明分公司
 电话: 0871-3156835
 传真: 0871-3154843

南宁分公司
 电话: 0771-5597782
 传真: 0771-5597792

新疆分公司
 电话: 0991-3736253
 传真: 0991-3719404

长春办事处
 电话: 0431-84664598
 传真: 0431-84649901

沈阳办事处
 电话: 024-22781766
 传真: 024-22781655

大连办事处
 电话: 0411-62631997
 传真: 0411-62631949

青岛办事处
 电话: 0532-85768231
 传真: 0532-85766382

济南办事处
 电话: 0531-86027658
 传真: 0531-86027656

合肥办事处
 电话: 0551-2918490
 传真: 0551-2918493

南京办事处
 电话: 025-86898266
 传真: 025-86898267

徐州办事处
 电话: 0516-85936099
 传真: 0516-85936100

上海办事处
 电话: 021-64950022
 传真: 021-64850730

宁波办事处
 电话: 0574-87065371
 传真: 0574-87065370

武汉办事处
 电话: 027-85712292
 传真: 027-83800051

南昌办事处
 电话: 0791-83874768
 传真: 0791-83874968

长沙办事处
 电话: 0731-82280150
 传真: 0731-82280170

郑州办事处
 电话: 0371-65628818
 传真: 0371-65629020

深圳办事处
 电话: 0755-83289921
 传真: 0755-83289920

石家庄办事处
 电话: 0311-86030316
 传真: 0311-86030326

兰州办事处
 电话: 0931-8423129
 传真: 0931-8423269

包头办事处
 电话: 0472-2889210
 传真: 0472-2889210