



# RECHARGEABLE HEADLIGHT VOLT1200™

HL-EL1000RC  
手册



简体中文

使用灯具前，请详阅本手册及随附的「锂电池」，并加以保存，以供日后参考。

Design Pat. Pending  
Copyright © 2013 CATEYE Co., Ltd.  
EL1000RC-131219 4



## 警告·注意

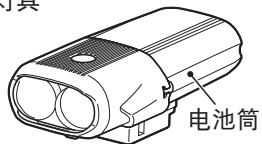
- 本灯具所发出的超强力光线与汽车头灯同样强大，因此视使用的光线角度而定，可能会造成危险的情况。请确保光线向下射，以免造成对面的驾驶员感到目眩。
- 旅程开始之前，请确认灯具已牢固地安装至支架上，灯光亮起，且光线未被行李等障碍物阻挡。
- 请勿直视发光的灯具，否则会使视力受损。
- 请将本产品放在儿童碰不到的地方。
- 为避免电池突然没电，建议携带备用车灯。
- 请将灯具装设于离无线码表 3 公分以外的位置。装置的位置太靠近时，可能对传输造成不利影响。

- 本产品于正常使用下具防水性，可在雨天时使用。但请勿故意将本产品浸泡在水中。
- 若灯具或零件沾上灰尘，请用沾有温和肥皂水的软布来擦拭。切勿使用稀释剂、轻油精或酒精，以避免擦伤产品表面。
- 请依据当地法规正确弃置废电池。

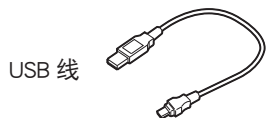
### 初次使用前

本灯具储有少许电量，可检查功能是否正常。使用前，请务必按照「充电方法」中的说明进行充电。

## 灯具



电池筒



USB 线

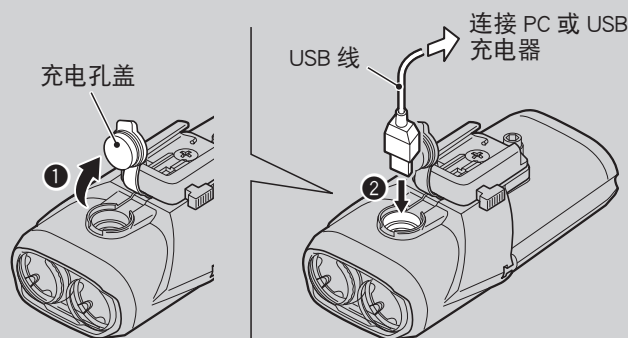


FlexTight™ 支架  
(H-34N)

## 1 充电方法

标准充电时间

约 8-14 h



1. 请使用 USB 线将灯具接至 PC 或市售 USB 电池充电器 (图 1 ① - ②)。开关亮起，即开始充电。

※ 使用 500mAh (USB2.0) 或以上的 USB 电池充电器，若使用高效能 USB 充电器，就可以迅速完成充电。

开关按钮灯	亮起	充电中
	慢闪	快速充电
	熄灭	充电完成
	快闪	充电出错

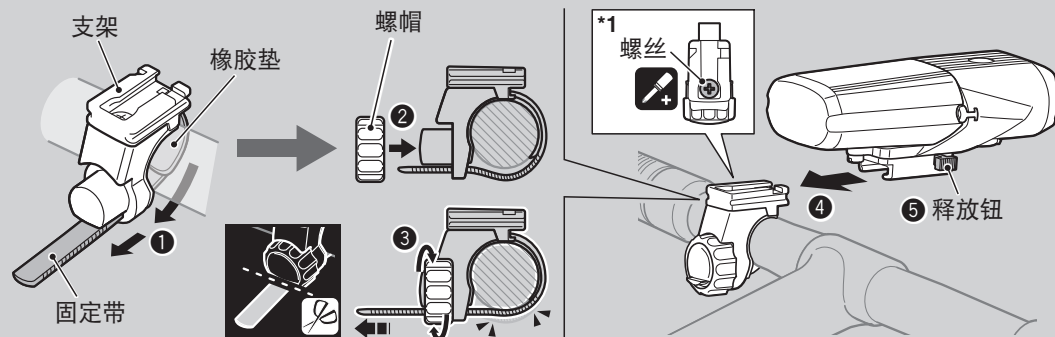
2. 充电完成后，请拔下 USB 线，然后装上充电插孔盖。

※ 电池在约 10 小时后充电至约 80% 的电力。

※ PC 处于睡眠状态时，本产品无法充电。

※ 充电与照明时间为概略值，将视环境及使用情况而有所不同。

## 2 安装方法



1. 将支架装上把手。(图 2 ① - ③)
2. 将灯具插入支架直到卡住，并调整光线角度。(④)

3. 按下释放钮(⑤)并向前拔出，即可取下灯具。

### 注意：

- 请务必用手锁紧螺帽，若以工具固定过紧时，可能会导致螺丝滑牙。
- 定期检查支架上之螺帽与螺丝(\*1)，请确认在没有松动的情况下使用。
- 请将支架固定带的切割边缘修圆，避免受伤。

### 光线角度调整

在夜间平顺的道路上开灯，并稍微松开旋转，移动支架。调整光线角度，使光线不会直射对面的驾驶员，然后确实锁紧螺帽，固定支架。



### 3 开关操作 (切换照明模式)

**警告!** : 请勿在公路上使用此灯具。

使用开关切换开 / 关及照明模式。

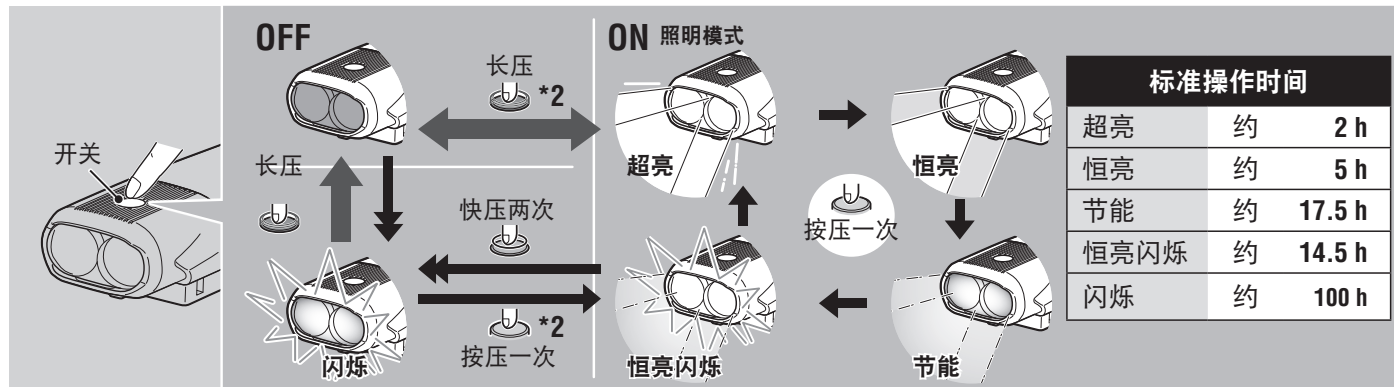
\*2 开灯时, 会以上次您使用的照明模式亮起。

(模式记忆功能)

※ 视灯具所在的情况而定, 灯具可能会变烫, 但此并非故障。灯具变烫时, 会启动保护电路, 自动降低亮度。灯具一冷却后, 灯具即恢复之前的亮度。

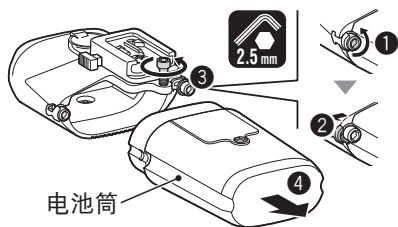
**弱电显示**

当开关亮起时, 代表电池仅剩极少电力。



### 4 如何更换电池筒

请依照此程序取出电池筒。(请参阅图 4 ① - ④) 请依照相反程序安装电池筒。



### 规格

光源	高强度白光 LED 灯 x2
电池筒	Li-ion 3.6v 6200 mAh
充电	Micro USB 插头
操作时间	超亮 : 约 2 小时 恒亮 : 约 5 小时 节能 : 约 17.5 小时 恒亮闪烁 : 约 14.5 小时 闪烁 : 约 100 小时 ※ 常温 (20 度) 下平均亮灯时间
标准充电时间	约 8 ~ 14 小时
温度范围	充电 : 5°C ~ 40°C 操作 : -10°C ~ 40°C
充电 / 放电数	约 300 次 (直到额定容量降至 70%)
尺寸 / 重量	112 x 58.9 x 43.8 mm / 214 g (包括电池筒)

※ 本公司保留修改规格与设计的权利, 恕不另行通知。

### 有限保固

**2 年保固** : 仅保证灯具 (老化的电池筒不在保固内)  
CatEye 提供自购买日起, 2 年产品物料和制作瑕疵更换的保固服务。若产品于正常使用下发生故障, CatEye 将提供免费维修或更换的服务, 且需由 CatEye 或授权经销商进行维修。如要寄回产品, 请小心包装产品, 并附上保固证明书 (购买证明) 及维修说明。请在保固证明书上书写或打上您的姓名和地址。顾客需自行负担保险、处理及运送费用。

您可到以下网址进行本产品的用户登录  
<http://www.cateye.com/cn/support/regist/>

**CATEYE CO., LTD.**  
2-8-25, Kuwazu, Higashi Sumiyoshi-ku,  
Osaka 546-0041 Japan  
Attn: CATEYE Customer Service Section  
Phone: (06)6719-6863  
Fax: (06)6719-6033  
E-mail: support@cateye.co.jp  
URL: <http://www.cateye.com>

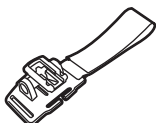
**[For US Customers]**  
**CATEYE AMERICA, INC.**  
2825 Wilderness Place Suite 1200,  
Boulder CO 80301-5494 USA  
Phone: 303.443.4595  
Toll Free: 800.5.CATEYE  
Fax: 303.473.0006  
E-mail: [service@cateye.com](mailto:service@cateye.com)

### 备用 / 选购零件

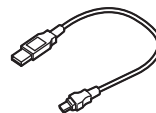
**5338827N**  
FlexTight™ 支架  
(H-34N)



**5341831N**  
安全帽托架



**5342730**  
USB 线  
(Micro USB)



**5342610**  
电池筒  
(Li-ion 3.6v 6200mAh: BA-6.2)

