

一般防腐压力表

General Corrosion-proof Pressure Gauge

YTF-(外经). AO. 200

YTF-(外经). AH. 200

YTF-(外经). BO. 200

YTF-(外经). BT. 200



氨用压力表

Ammonia Pressure Gauge

YA-(外经). AO. 200

YA-(外经). AH. 200

YA-(外经). BO. 200

YA-(外经). BT. 200



耐热压力表

Heat-proof Pressure Gauge

YR-(外经). AO. 200

YR-(外经). AH. 200

YR-(外经). BO. 200

YR-(外经). BT. 200

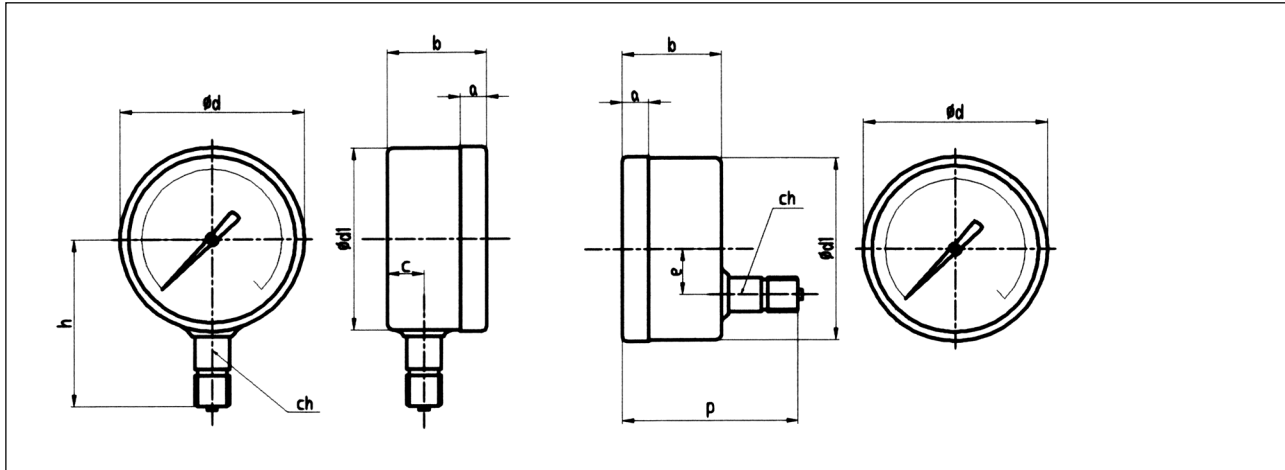


<p>径向直接安装 Bottom mounting 型号代码 Code AO () 外径： 100 150</p> 	<p>径向后背板安装 Bottom postnotum mounting 型号代码 Code AH (T) 外径： 100</p> 	<p>下轴向直接安装 Lower back mounting 型号代码 Code BO (Z) 外径： 100</p> 	<p>下轴向嵌装 Lower back panel mounting 型号代码 Code BT (Z T) 外径： 100</p> 
--	---	--	---



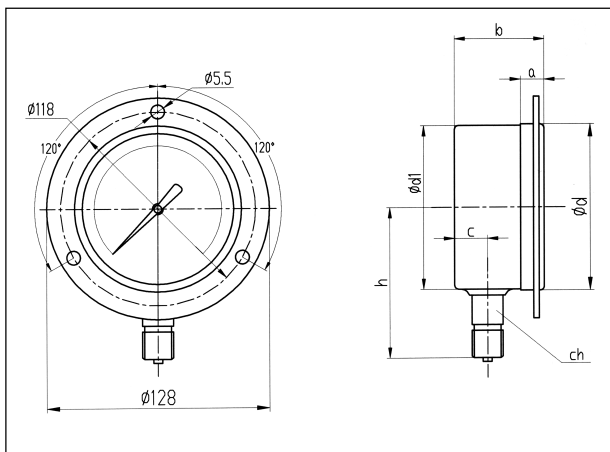
几何尺寸 DIMENSIONS

直接安装 Directly mounting



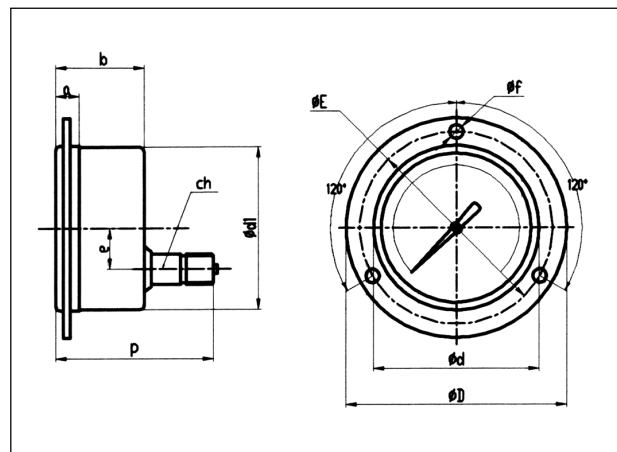
径向卡边安装

Bottom mounting Bayonet flange mounting



轴向卡边安装

Back mounting Bayonet flange mounting



单位 Unit (mm)

径向		主体尺寸							注: 1) h、p与接头种类有关 2) 螺纹多种定制 Note: 1) h, p is relative to the type. 2) We have made kinds of screw thread to orders.
Bottom mounting		Body dimension							
规格	种类	a	b	d	d1	ch	c	h	
Specification	Type								
100	A	21.5	42	101	100	22	15	85 ± 5	
150	A	19	43	150	148	22	15	115 ± 5	

轴向		主体尺寸							卡边尺寸		
Back mounting		Body dimension							Flange dimension		
规格	种类	a	b	d	d1	ch	e	p	D	E	f
Specification	Type										
100	AB	21.5	42	101	100	22	30	75 ± 5	128	118	5.5

如何选型 HOW TO ORDER

	型号代码 Code	特性说明 Introduction						
Basic type 基本型号	YTF	不锈钢内机标准型 (一般防腐压力表) Stainless Steel Internals, Standard type (General Corrosion-proof Pressure gauge)						
	YA	碳钢内机标准型氨用压力表 Carbon steel Internals, Standard type (Ammonia Pressure Gauge)						
	YR	碳钢内机标准型耐热压力表 Carbon steel Internals, Standard type (Heat-proof Pressure Gauge)						
Diameter 外径	100	100mm						
	150	150mm						
Mounting 安装方式	AO	径向直接安装 Bottom mounting						
	AH	径向后背板安装 Bottom postnotum mounting						
	BO	下轴向直接装 Lower back mounting						
	BT	下轴向嵌装 Lower back panel mounting						
Design 设计代码	200	铁外壳、罩壳螺钉上紧式 Iron case, Ring fixed with screw						
Ranges 量程	M120	1MPa (其它规格详见量程代码表 See range table)						
Connection 连接螺纹	M20	M20x1.5	G38	G3/8				
	G12	G1/2	R38	ZG3/8				
	Z12	NPT1/2	Z38	NPT3/8				
Options 备选项	BDA	1级精度 Accuracy: 1%	TPB	特殊仪表盘面 Special dial				
			PHD	缓冲螺钉 Buffer screw				
			FWP	加不锈钢位号牌 Stainless Steel label				