

# 多媒體 使用指南

© Copyright 2008 Hewlett-Packard  
Development Company, L.P.

Windows 是 Microsoft Corporation 在美國的  
註冊商標。

本文件包含的資訊可能有所變更，恕不另行  
通知。HP 產品與服務的保固僅列於隨產品及  
服務隨附的明確保固聲明中。本文件的任何  
部份都不可構成任何額外的保固。HP 不負責  
本文件在技術上或編輯上的錯誤或疏失。

第 1 版：2008 年 7 月

文件編號：482401-AB1

## 產品聲明

本指南說明多數機型都具備的功能。某些功能可能無法在您的電腦上使用。



# 目錄

## 1 多媒體功能

識別您的多媒體組件 .....	2
使用媒體按鈕 .....	3
調整音量 .....	4
使用媒體活動功能 .....	5
使用媒體活動快速鍵 .....	5

## 2 多媒體軟體

使用 QuickPlay 軟體 .....	6
使用其他預先安裝的多媒體軟體 .....	6
從光碟安裝多媒體軟體 .....	7

## 3 音訊

連接外接式音訊裝置 .....	8
檢查您的音訊功能 .....	8

## 4 視訊

連接外接式顯示器或投影機 .....	10
連接 HDMI 裝置 .....	11
使用 HDMI 設定音訊 .....	11
判斷電腦上安裝的圖形介面卡的類型 .....	12
將 HDMI 設定為預設的音訊播放裝置 .....	12
觀賞電視（僅限特定機型） .....	13

## 5 光碟機

識別已安裝的光碟機 .....	15
使用光碟 .....	16
選擇正確的光碟 .....	17
CD-R 光碟 .....	17
CD-RW 光碟 .....	17
DVD±R 光碟 .....	17
DVD±RW 光碟 .....	17
LightScribe DVD+R 光碟 .....	17

Blu-ray 光碟 .....	18
播放音樂 .....	19
觀賞電影 .....	20
變更 DVD 地區設定 .....	21
建立或「燒錄」CD 或 DVD .....	22
取出光碟 (CD 或 DVD) .....	23
<b>6 網路攝影機 (僅限選定機型)</b>	
Webcam 秘訣 .....	25
調整 Webcam 內容 .....	26
<b>7 疑難排解</b>	
光碟托盤無法開啓以取出 CD 或 DVD .....	27
電腦未偵測到光碟機 .....	28
光碟無法播放 .....	28
光碟無法自動播放 .....	29
DVD 影片不規律停止、跳過或播放 .....	29
DVD 影片無法在外接式顯示器上觀賞 .....	29
Windows Media Player 中播放的 DVD 沒有聲音或畫面 .....	30
燒錄光碟片的程序尚未開始，或在完成前即停止 .....	31
需要新的裝置驅動程式 .....	31
取得 Microsoft 裝置驅動程式 .....	31
取得 HP 裝置驅動程式 .....	31
<b>索引</b> .....	<b>32</b>


---

# 1 多媒體功能

您電腦包含的多媒體功能可讓您聆聽音樂、觀賞電影以及檢視圖片。您的電腦可能包含下列多媒體組件：

- 光碟機，用於播放音樂與視訊光碟
- 整合式揚聲器，用於聆聽音樂
- 整合式麥克風，用於錄製您自己的音效
- 整合式攝像頭，可讓您擷取與分享視訊
- 預先安裝的多媒體軟體，可讓您播放與管理您的音樂、電影及圖片
- 多媒體按鈕與快速鍵，可讓您快速存取多媒體工作

---

 **附註：** 您的電腦也許未包含所有列出的組件。

以下各節說明如何識別與使用您電腦隨附的多媒體組件。

# 識別您的多媒體組件

下圖和表格說明電腦的多媒體功能。



組件	說明
(1) 攝像頭指示燈	當視訊軟體存取攝像頭時會亮起。
(2) 攝像頭	擷取視訊。
(3) 內建麥克風（兩個）	錄製音效。
(4) 揚聲器（兩個）	播放音效。
(5) 音訊輸入（麥克風）接頭	連接選購的電腦耳機麥克風、立體聲麥克風或單聲道麥克風。
(6) 音訊輸出（耳機）接頭	當連接選購的主動式立體聲喇叭、耳機、耳塞式耳機、頭戴式耳機或電視音訊時，會產生音效。

**警告!** 為降低傷害人體的風險，請在戴上耳機、耳塞式耳機或頭戴式耳機前先調整音量。如需其他安全性的詳細資訊，請參閱《法規、安全與環境注意事項》。

**附註：** 當裝置連接到耳機接頭時，電腦揚聲器會停用。



## 使用媒體按鈕

媒體按鈕功能會依機型與安裝的軟體而有所不同。使用這些按鈕，您可以觀賞電影、聆聽音樂與檢視圖片。



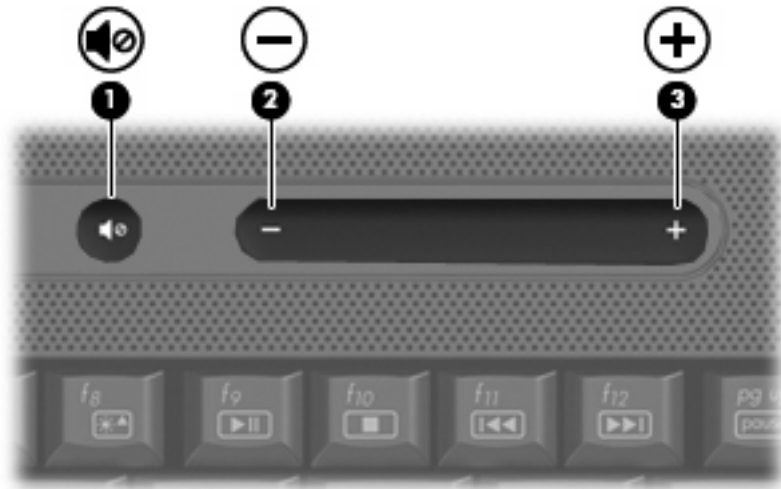
按下媒體按鈕會啟動 QuickPlay 程式。

**附註：** 若電腦已設定為需要登入密碼，系統會要求您登入 Windows。QuickPlay 會在您登入後開啓。如需詳細資訊，請參閱 QuickPlay 軟體「說明」。

## 調整音量

您可以使用以下控制項來調整音量：

- 電腦的音量按鈕：
  - 若要靜音或恢復音量，請按下靜音按鈕 **(1)**。
  - 若要調低音量，請按下調低音量按鈕 **(2)**。
  - 若要調高音量，請按下調高音量按鈕 **(3)**。



- Windows® 音量控制：
  - a. 在工作列最右邊的通知區域中按一下「音量」圖示。
  - b. 若要調高或調低音量，請向上或向下移動音量滑桿。按一下「靜音」圖示，將音量設成靜音。  
—或—
    - a. 在通知區域中的「音量」圖示上按一下滑鼠右鍵，再按一下「開啓音量控制」。
    - b. 在「主音量」欄中，向上或向下移動音量滑桿來調高或調低音量。您也可以按一下「靜音」圖示，將音量設成靜音。

如果通知區域中未顯示「音量」圖示，請依這些步驟來新增此圖示：

- a. 在「通知區域」上按滑鼠右鍵，然後按一下「內容」。
  - b. 按一下「通知區域」標籤。
  - c. 在「系統」圖示下方選擇「音量」核取方塊。
  - d. 按一下「確定」。
- 程式音量控制：

在某些程式中也能調整音量。

## 使用媒體活動功能

媒體活動快速鍵會控制播放插入光碟中的音樂 CD 或 DVD。

### 使用媒體活動快速鍵

媒體活動快速鍵是 **fn** 鍵 (1) 與功能鍵 (2) 的組合。

- 當音樂 CD 或 DVD 尚未播放時，請按下 **fn+f9 (3)** 來播放光碟。
- 當音樂光碟或 DVD 正在播放時，可使用下列快速鍵：
  - 若要暫停或繼續播放光碟，請按下 **fn+f9 (3)**。
  - 若要停止光碟，請按下 **fn+f10 (4)**。
  - 若要播放正在播放的音樂光碟的上一個曲目或 DVD 的上一個章節，請按下 **fn+f11 (5)**。
  - 若要播放正在播放的音樂光碟的下一個曲目或 DVD 的下一個章節，請按下 **fn+f12 (6)**。



## 2 多媒體軟體

您電腦包含預先安裝的多媒體軟體，可讓您聆聽音樂、觀賞電影與檢視圖片。以下各節提供關於 QuickPlay 與其他預先安裝的多媒體軟體的詳細資訊。

### 使用 QuickPlay 軟體

QuickPlay 會將您的電腦變成行動娛樂中心。利用 Quickplay，您可以享受音樂以及 DVD 電影。您也可以播放並跟著卡拉 OK 光碟歡唱（僅限特定機型）以及觀賞與錄製現場節目。QuickPlay 包含以下功能：

- 網際網路電視—以全螢幕串流將經典老電影、各種電視節目與頻道以及 HP-TV 頻道傳送到具有網際網路連線的電腦。
- 播放清單上載支援：
  - 將您的 QuickPlay 相片播放清單上載至網路相簿，例如 Snapfish。
  - 將您的 QuickPlay 影片播放清單上載至 YouTube。
  - 將 QuickPlay 播放清單匯出至 CyberLink DVD Suite。
- Pandora 網際網路廣播（僅限北美）—聆聽從網際網路串流、只為您精選的音樂。

若要啟動 QuickPlay：


- ▲ 按下您電腦上的媒體按鈕。

如需使用 QuickPlay 的詳細資訊，請參閱軟體說明。

### 使用其他預先安裝的多媒體軟體

若要找出其他預先安裝的多媒體軟體：


- ▲ 選取「開始」>「所有程式」，然後開啓您要使用的多媒體程式。例如，如果您要使用 Windows Media Player 來播放音樂 CD，請按「Windows Media Player」。

 **附註：** 有些程式可能會位於子資料夾中。

## 從光碟安裝多媒體軟體

若要從 CD 或 DVD 安裝任何多媒體軟體，請遵循這些步驟：

1. 將光碟插入光碟機中。
2. 當安裝精靈啟動時，請依照螢幕上的說明執行。
3. 如果提示您重新啟動電腦，請依指示執行。

 **附註：** 如需使用本電腦隨附軟體的詳細資訊，請參閱軟體製造商的指示，這些指示可能會以光碟、軟體說明或製造商網站等方式提供。

---

## 3 音訊

您的電腦可讓您使用各種音訊功能：

- 使用電腦揚聲器和/或連接的外接式揚聲器來播放音樂
- 使用內建麥克風或連接外接式麥克風來錄製音效
- 從網際網路下載音樂
- 使用音訊與影像建立多媒體簡報
- 使用即時通訊程式傳輸聲音與影像
- 串流廣播程式（僅限特定機型）或接收 FM 廣播訊號
- 建立或「燒錄」音樂光碟

### 連接外接式音訊裝置

**警告!** 為降低傷害人體的風險，請在戴上耳機、耳塞式耳機或頭戴式耳機前先調整音量。如需其他安全性的詳細資訊，請參閱《法規、安全與環境注意事項》。

若要連接外接式裝置（例如，外接式揚聲器、耳機或麥克風），請參閱裝置所提供的資訊。若要獲得最佳效果，請記住下列秘訣：

- 請確定將裝置纜線穩固地連接到您電腦上的正確接頭（纜線接頭通常會以色彩標示，以符合電腦上對應的接頭）。
- 請務必安裝外接式裝置所需的任何驅動程式。

**附註：** 驅動程式是必要的程式，它的作用類似於裝置與使用裝置的程式之間的解譯程式。

### 檢查您的音訊功能


若要檢查您電腦上的系統音效，請依照下列步驟進行：

1. 選取「開始」>「控制台」。
2. 按一下「硬體和音效」。
3. 按一下「音效」。
4. 當「音效」視窗開啓時，按一下「音效」標籤。在「程式」下方，選取任何音效事件，例如嗶聲或警示，然後按一下「測試」按鈕。

您應該可以透過揚聲器或已連接的耳機聽到音效。

若要檢查電腦的錄音功能，請依照下列步驟進行：

1. 選取「開始」>「所有程式」>「附屬應用程式」>「錄音機」。
2. 按一下「開始錄音」，然後對著麥克風說話。將檔案儲存在您桌面上。
3. 開啓 Windows Media Player 或 QuickPlay，然後播放音效。

 **附註：** 若要獲得最佳錄製效果，請直接對著麥克風說話，並在沒有背景噪音的環境下錄製音效。

- ▲ 若要確認或變更電腦的音訊設定，請在工作列上的「聲音」圖示上按一下滑鼠右鍵，或選取「開始」>「控制台」>「硬體和音效」>「音訊」圖示。

## 4 視訊

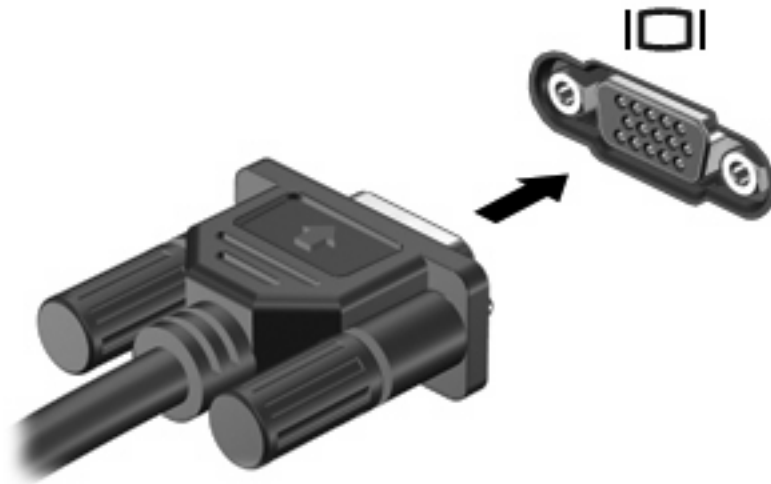
您的電腦可讓您使用各種視訊功能：


- 觀賞電影
- 玩網際網路上的遊戲
- 編輯圖片與視訊以建立簡報
- 連接外接式視訊裝置
- 觀賞電視，包括高畫質電視（僅限特定機型）

### 連接外接式顯示器或投影機

外接式顯示器埠可將外接式顯示裝置（例如外接式顯示器或投影機）連接至電腦。

- ▲ 若要連接顯示裝置，請將裝置纜線連接至外接式顯示器埠。




 **附註：** 如果已經正確連接的外接式顯示裝置沒有顯示影像，請按下 **fn+f4** 鍵將影像傳輸到此裝置。重覆按下 **fn+f4** 會讓螢幕畫面在電腦顯示器與裝置間切換。



## 連接 HDMI 裝置

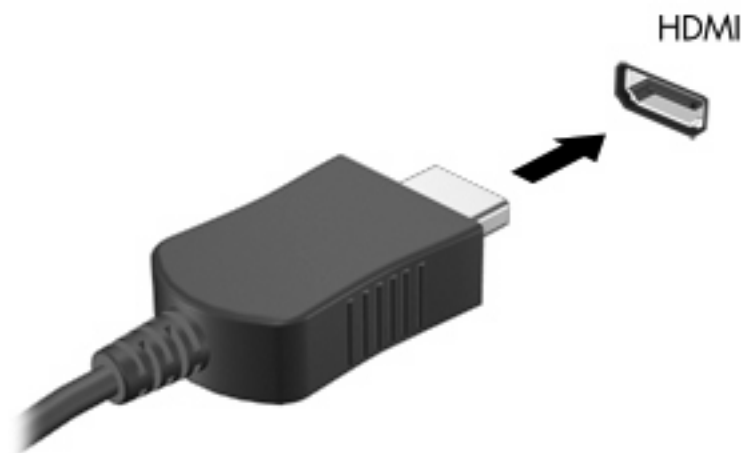
本電腦機含有高解析多媒體介面 (High Definition Multimedia Interface, HDMI) 連接埠。此 HDMI 連接埠可連接電腦與選購的視訊或音訊裝置，例如高解析度電視，或任何相容的數位或音訊組件。

電腦可以支援 HDMI 連接埠所連接的一個 HDMI 裝置，同時支援電腦顯示器影像以及其他支援的外接式顯示器。

 **附註：** 若要透過 HDMI 連接埠傳輸視訊，您需要向電子經銷商選購 HDMI 纜線。

若要使用 HDMI 連接埠連接影音裝置：

1. 將 HDMI 纜線一端連接到電腦的 HDMI 連接埠。



2. 請依裝置製造商的指示說明，將纜線的另一端連接到視訊裝置。
3. 按下電腦上的 **fn+f4** 鍵，即可在連接至電腦的顯示裝置之間切換影像。

## 使用 HDMI 設定音訊

若要設定 HDMI 音訊，請先將音訊或視訊裝置（例如高解析度電視）連接到電腦的 HDMI 埠。然後設定預設的音訊播放裝置，如下所示：

1. 在工作列最右側的通知區中，以滑鼠右鍵按一下「喇叭」圖示，然後按「**播放裝置**」。
2. 在「播放」標籤上，您的電腦將會顯示兩個數位輸出選項的其中一個，不是「數位輸出」就是「數位輸出裝置」(HDMI)。按一下顯示的選項。
3. 按一下「**設定預設值**」，然後按一下「**確定**」。

若要讓電腦喇叭恢復音訊，請遵循下列步驟：

1. 在工作列最右側的通知區中，以滑鼠右鍵按一下「喇叭」圖示，然後按「**播放裝置**」。
2. 在「播放」標籤上，選取「喇叭」。
3. 按一下「**設定預設值**」，然後按一下「**確定**」。

## 判斷電腦上安裝的圖形介面卡的類型

▲ 檢查電腦鍵盤上的標籤。

— 或 —

1. 選取「開始」>「電腦」>「系統內容」。
2. 在左側窗格中，按一下「裝置管理員」，然後按一下「顯示器介面卡」旁的加號(+)。

## 將 HDMI 設定為預設的音訊播放裝置

1. 選取「開始」>「控制台」>「硬體和音效」>「聲音」圖示。
2. 如果您使用 Intel 整合式圖形介面卡，或使用 ATI 或 NVIDIA 圖形介面卡，請按一下「播放」標籤，並且按一下「數位輸出裝置 (HDMI)」，然後按一下「設成預設值」。
3. 按一下「確定」。
4. 啓動 QuickPlay（如果已在執行中，請重新啓動）。


## 觀賞電視（僅限特定機型）

您的電腦可能具備內建 TV 調諧器（僅限特定機型），或者具有選購的外接式 TV 調諧器，TV 調諧器可讓您在電腦上觀賞、錄製和暫停電視直播節目。此外，如果您的電腦含有內建 TV 調諧器，則會在包裝箱中隨電腦附上兩個遙控器。

- **HP 行動無線遙控器** — 提供部份遙控功能（例如，音訊和視訊光碟播放），並可存放在 ExpressCard 插槽。
- **HP 媒體遠端控制器** — 提供更完備的遙控功能（例如，觀賞電視），而且大小較 HP 行動無線遙控器為大。

在使用電腦觀賞電視之前，請確定您已經根據隨電腦附上的書面式《**Notebook Essentials**》手冊，或是隨您選購的外接式 TV 調諧器附上的使用指南，設定好 TV 調諧器。

您可以使用電視調頻器或網際網路上的即時播送串流，在 **QuickPlay** 電視模式中觀看電視。您也可以預約錄影，並在電腦上觀看所錄製的電視節目。

 **附註：** **QuickPlay** 電視模式的某些功能（例如網際網路串流）可能無法在所有國家/地區使用，也可能需要其他的硬體或服務（例如高速網際網路連線）。


**QuickPlay** 電視模式支援下列選項：

- **Slingbox（僅限特定機型）** — 由家中的電視播放目前的電視廣播。
- **EPG** — 顯示 EPG（電子節目表）。
- **電視直播** — 播放電視直播廣播。
- **錄製節目** — 顯示從電視錄製的節目。
- **排程** — 顯示所有目前的錄製作業排程。
- **網路電視** — 由網際網路播放目前的電視廣播。

本節說明如何使用 **HP 媒體遠端控制器** 觀看電視。


如果要觀看電視直播節目，請依照下列步驟執行：

1. 按下 **HP 媒體遠端控制器** 上的「電視」按鈕，開啓 **QuickPlay** 電視模式。
2. 使用方向鍵選取來源名稱，然後按下「確定」按鈕。電視廣播就開始在預覽視窗中播放。
3. 如果要以全螢幕格式觀賞，按下向右鍵將游標移至預覽視窗，然後再按「確定」按鈕。

 **附註：** 您也可以使用鍵盤執行這些步驟。

若要觀看先前錄製的電視節目，請依照下列步驟執行：

1. 按下 **HP 媒體遠端控制器** 上的「電視」按鈕，開啓 **QuickPlay** 電視模式。
2. 使用方向鍵選取「錄製節目」，然後按下「確定」按鈕。主控台會重新整理以顯示已錄製節目的清單。
3. 使用方向鍵選取想要觀賞的節目，然後按下「確定」按鈕。錄製的節目就開始在預覽視窗中播放。
4. 如果要以全螢幕格式觀賞，按下向右鍵將游標移至預覽視窗，然後再按「確定」按鈕。

 **附註：** 您也可以使用鍵盤執行這些步驟。

如需使用 QuickPlay 觀賞電視的詳細資訊，請參閱 QuickPlay 軟體說明。

## 5 光碟機

您的電腦可能包含可擴展電腦功能的光碟機。識別安裝在電腦上的是何種裝置，以了解其中的功能。光碟機讓你能讀取資料光碟、播放音樂和觀賞影片。如果您的電腦包含 **Blu-ray Disc ROM** 光碟機，那麼您也可以觀賞光碟片的高畫質視訊。

### 識別已安裝的光碟機

▲ 選取「開始」>「電腦」。

您將看到安裝在電腦上的所有裝置的清單，包含光碟機在內。您也許擁有下列其中一種類型的光碟機：


- DVD-ROM 光碟機
- DVD±RW/R 和 CD-RW 複合式光碟機
- DVD±RW/R 和 CD-RW 複合式光碟機（具有 Double-Layer (DL) 雙層燒錄支援）
- LightScribe DVD±RW/R 和 CD-RW 複合式光碟機（具有 Double-Layer (DL) 雙層燒錄支援）
- Blu-ray Disc ROM 光碟機（具有 SuperMulti DVD±R/RW Double Layer (DL) 雙層燒錄功能）

📖 **附註：** 您的電腦可能不支援以上所列的部分光碟機。

## 使用光碟


光碟機（例如 DVD-ROM 光碟機）可支援光碟片（CD 和 DVD）。這些光碟可以儲存資訊，例如音樂、相片以及影片。DVD 的容量比 CD 高。

您的光碟機可讀取標準 CD 和 DVD 光碟。如果您的光碟機是 Blu-ray Disc ROM 光碟機，它還能讀取 Blu-ray 光碟。

 **附註：** 您的電腦可能不支援部分列出的光碟機。上表可能未列出所有支援的光碟機。

如下表所述，有些光碟機也可以寫入光碟。


光碟機類型	寫入 CD-RW	寫入 DVD±RW/R	寫入 DVD+R DL	將標籤寫入至 LightScribe CD 或 DVD±RW/R	寫入 HD DVD
DVD±RW/R 和 CD-RW 複合式光碟機	是	是	否	否	否
DVD±RW/R 和 CD-RW 複合式光碟機（具有 DL 雙層燒錄支援）	是	是	是	否	否
HD DVD-R 光碟機（具有 SuperMulti DVD±R/RW DL 雙層燒錄功能）	是	是	是	否	是
HD DVD-ROM 光碟機（具有 SuperMulti DVD±R/RW DL 雙層燒錄功能）	是	是	是	否	否
LightScribe DVD±RW/R 和 CD-RW 複合式光碟機（具有 DL 雙層燒錄支援）	是	是	是	是	否
Blu-ray Disc ROM 光碟機（具有 SuperMulti DVD±R/RW DL 雙層燒錄功能）	是	是	是	否	否

 **注意：** 為避免音訊和視訊衰減、遺失資訊，或喪失音訊或視訊播放功能，請勿在讀取或寫入 CD 或 DVD 時，啟動「睡眠」或「休眠」。

為避免資訊遺失，請勿在寫入 CD 或 DVD 時，啟動「睡眠」或「休眠」功能。

## 選擇正確的光碟

光碟機可支援光碟片（CD 和 DVD）。用來儲存數位資料的 CD 光碟，也可用來錄製商用音訊，對於個人的儲存需求相當便利。DVD 主要是用於影片、軟體和資料備份等用途。DVD 的外觀尺寸與 CD 相同，不過有至少 6 到 7 倍的儲存容量。

 **附註：** 您電腦上的光碟機可能不支援本節中討論的所有光碟類型。

### CD-R 光碟

使用 CD-R（單次寫入）光碟以建立永久封存，並與幾乎任何人共用。典型的用途包含下列各項：

- 發佈大型簡報
- 分享掃描的相片與數位相片、視訊剪輯以及寫入的資料
- 製作您自己的音樂 CD
- 保存電腦檔案以及已掃描家庭記錄的永久封存
- 從您的硬碟中卸載檔案，以釋放磁碟空間

在記錄資料後，將無法刪除或複寫。

### CD-RW 光碟

使用 CD-RW 光碟（CD 的可重複寫入版本）儲存必須經常更新的大型專案。典型的用途包含下列各項：

- 開發與維護大型文件以及專案檔案
- 傳輸工作檔案
- 製作硬碟檔案的每週備份
- 持續更新相片、視訊、音訊與資料

### DVD±R 光碟

使用空白 DVD±R 光碟永久保存大量的資訊。在記錄資料後，將無法刪除或複寫。

### DVD±RW 光碟

若您希望能夠刪除或複寫先前儲存的資料，請使用 DVD+RW 光碟。此類型的光碟在將音訊或視訊記錄燒錄至無法改變的 CD 或 DVD 之前進行測試很理想。

### LightScribe DVD+R 光碟

使用 LightScribe DVD+R 光碟以分享及儲存資料、家庭視訊和相片。這些光碟可由多數 DVD-ROM 光碟機和 DVD 視訊播放程式讀取。具備啓用 LightScribe 功能之光碟機與 LightScribe 軟體，您就可以將資料寫入光碟，然後在光碟外側加上設計過的標籤。

## Blu-ray 光碟

Blu-ray 光碟也稱為 BD，是一種高密度光碟格式，用於儲存數位資訊，包含高畫質視訊。單層 Blu-ray 光碟可儲存 25 GB，超過單層 DVD 4.7 GB 容量的 5 倍。雙層 Blu-ray 光碟可儲存 50 GB，幾乎是雙層 DVD 8.5 GB 容量的 6 倍。


典型的用途包含下列各項：

- 儲存大量的資料
- 高畫質視訊

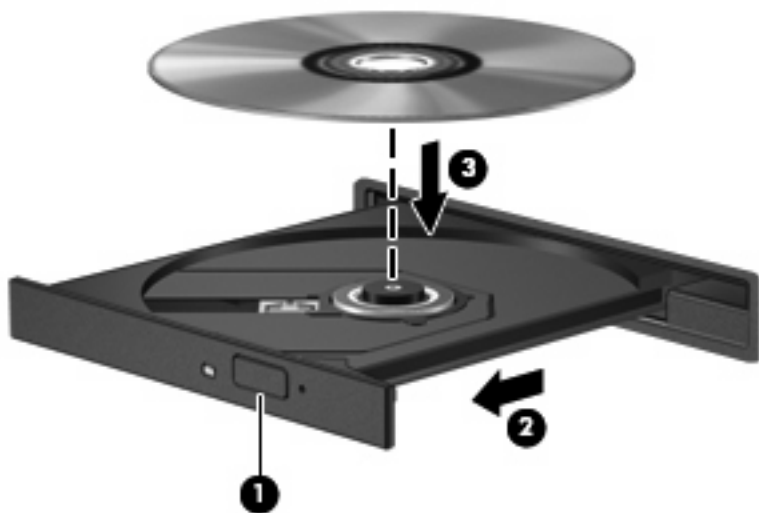


## 播放音樂


1. 開啓電腦。
2. 按下光碟機溝緣上的釋放按鈕 **(1)** 以打開光碟片托盤。
3. 將托盤向外拉到底 **(2)**。
4. 拿住光碟片的邊緣，以標籤面朝上將光碟片放在托盤軸上。

 **附註：** 如果托盤未完全伸出，請小心將光碟片向下傾斜放到托盤軸上。

5. 輕輕將光碟片 **(3)** 壓入托盤軸，直到光碟片卡住定位。



6. 關上光碟片托盤。
7. 如果您尚未設定過「自動播放」，「自動播放」對話方塊將會開啓，並詢問您希望使用媒體內容的方式。選擇 **QuickPlay** 或 **Windows Media Player**，這兩者都已預先安裝於您的電腦中。

 **附註：** 插入光碟片之後出現短暫暫停是正常情況。

如果在播放光碟時啓動了「睡眠」或「休眠」，可能會遇到下列情況：


- 播放可能會被中斷。
- 您將會看到一個詢問您是否要繼續的警告訊息。如果顯示此訊息，請按一下「否」。
- 您可能必須重新啓動 CD 或 DVD，才能繼續播放。

## 觀賞電影

光碟機可用來播放光碟並觀賞影片。如果您的電腦包含選購的 Blu-ray Disc ROM 光碟機，那麼您也可以觀賞光碟片上的高畫質影片。

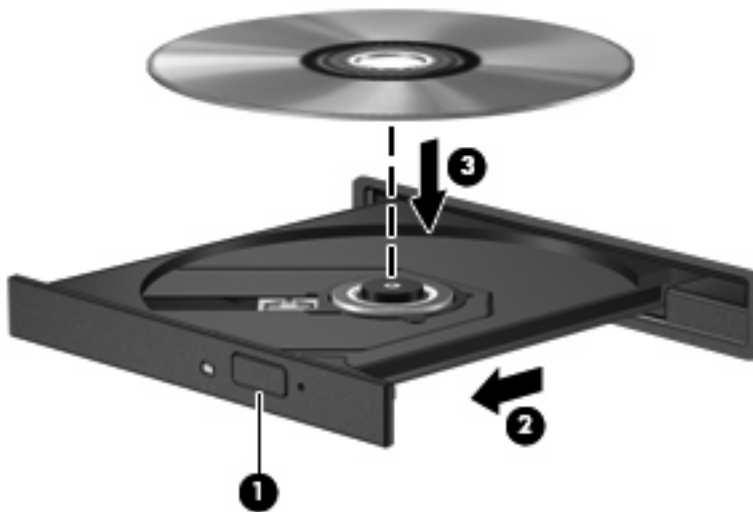
1. 開啓電腦。
2. 按下光碟機溝緣上的釋放按鈕 (1) 以打開光碟片托盤。
3. 將托盤向外拉到底 (2)。
4. 拿住光碟片的邊緣，以標籤面朝上將光碟片放在托盤軸上。

---

 **附註：** 如果托盤未完全伸出，請小心將光碟片向下傾斜放到托盤軸上。


---

5. 輕輕將光碟片 (3) 壓入托盤軸，直到光碟片卡住定位。



6. 關上光碟片托盤。
7. 按下媒體按鈕，啓動 QuickPlay 的 DVD 播放功能。
8. 然後按一下 DVD 圖示，並依照螢幕上的指示繼續執行。

---

 **附註：** 如果要觀賞高畫質影片，您必須使用 QuickPlay。若要觀賞標準格式影片，您可以使用 QuickPlay 或其他多媒體軟體。

---

## 變更 DVD 地區設定

大部分包含版權檔案的 DVD 也會包含地區碼。地區碼有助於在國際上保護著作權。

只有當 DVD 上的地區碼和您的 DVD 光碟機上的地區設定相符合時，您才可以播放包含地區碼的 DVD。

△ **注意：** DVD 光碟機上的地區設定只能夠變更 5 次。

您第 5 次選擇的地區設定將成爲此 DVD 光碟機的永久地區設定。

剩餘的地區變更次數會顯示在「DVD 地區」索引標籤上。

如果要透過作業系統變更設定：

1. 選取「開始」>「電腦」>「系統內容」。
2. 在左側窗格中，選擇「裝置管理員」。

☞ **附註：** Windows 包括可增進電腦安全性的「使用者帳戶控制」功能。在安裝軟體，執行公用程式，或變更 Windows 設定這類工作時，您可能會看到要求權限或密碼的提示。如需其他資訊，請參閱「說明及支援」。

3. 按一下「DVD/CD-ROM 光碟機」旁邊的「+」號。
4. 請在您要變更地區設定的 DVD 光碟機上按一下滑鼠右鍵，然後按一下「內容」。
5. 在「DVD 地區」標籤上進行所需要的變更。
6. 按一下「確定」。


## 建立或「燒錄」CD 或 DVD

如果您的電腦包含 CD-RW、DVD-RW 或 DVD±RW 光碟機，您可以使用 Windows Media Player 或 CyberLink Power2Go 等軟體來燒錄資料及音訊檔，包括 MP3 及 WAV 等音樂檔。若要將視訊檔燒錄到 CD 或 DVD，請使用 MyDVD。

燒錄 CD 或 DVD 時，請遵照下列指導方針進行。

- 在燒錄光碟片之前，儲存並關閉所有開啓的檔案，並關閉所有程式。
- CD-R 或 DVD-R 通常最適合用於燒錄音訊檔案，因為一旦資訊複製完成後，就無法變更。

---

 **附註：** 您無法以 CyberLink Power2Go 建立音訊 DVD。


---

- 某些家用及汽車音響無法播放 CD-RW，因此，請使用 CD-R 燒錄音樂 CD。
- CD-RW 或 DVD-RW 通常最適合燒錄資料檔或測試錄製的音訊或視訊檔，然後再將它們燒錄到無法變更的 CD 或 DVD。
- 家用系統的 DVD 播放器通常不支援所有 DVD 格式。請參閱隨附於您 DVD 播放器的使用指南，以取得支援格式的清單。
- MP3 檔案使用的空間比其他音樂檔案格式更小，而且建立 MP3 光碟片的程序與建立資料檔的程序相同。MP3 檔案只能在 MP3 播放器或是安裝了 MP3 軟體的電腦上播放。

若要燒錄 CD 或 DVD，請遵循以下步驟進行：

1. 將來源檔案下載或複製到硬碟的資料夾中。
2. 將空白的 CD 或 DVD 放入光碟機。
3. 選取「開始」>「所有程式」，以及您要使用的程式名稱。

---

 **附註：** 有些程式可能會位於子資料夾中。

---


4. 選擇您要建立的 CD 或 DVD 類型—資料、音樂或視訊。
5. 在「開始」上按一下滑鼠右鍵，按一下「檔案總管」，然後瀏覽至存放來源檔案的資料夾。
6. 開啓資料夾，然後將檔案拖曳到包含空白光碟片的光碟機。
7. 依照您選取之程式的指示，啓動燒錄程序。

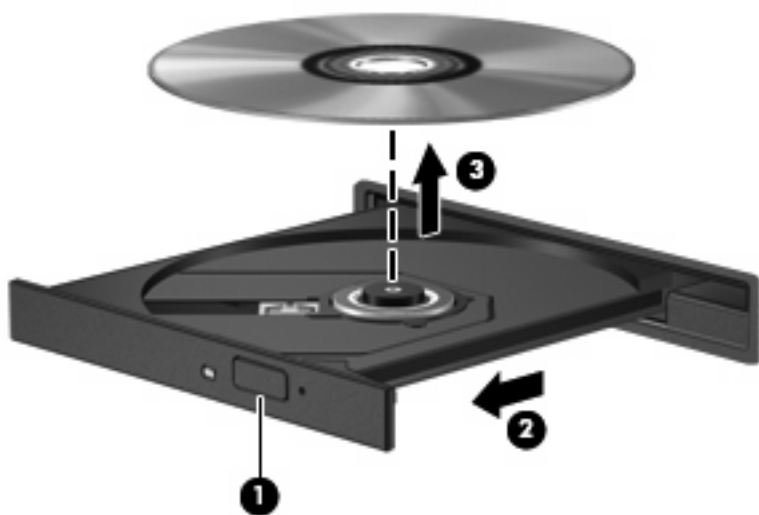
如需特定指示，請參閱軟體製造商的指示，這些指示可能會以軟體、光碟或透過製造商網站等形式提供。

- 
- △ **注意：** 遵守版權警告。在適用的著作權法之下，若未經授權而複製受著作權保護的資料，包括電腦程式、影片、廣播和錄音帶，皆屬犯法的行爲。請勿使用本電腦作為此類用途。
-

## 取出光碟（CD 或 DVD）

1. 按下光碟機溝緣上的釋放按鈕 **(1)** 以打開光碟片托盤，然後將托盤 **(2)** 向外拉到底。
2. 往上托住光碟片的外緣，輕壓托盤軸從托盤取出光碟片 **(3)**。請拿光碟片邊緣，不要接觸表面。

 **附註：** 如果托盤未完全伸出，取出光碟片時請稍微將它傾斜。




3. 關上光碟片托盤，並將光碟片放在保護盒中。

## 6 網路攝影機（僅限選定機型）


電腦螢幕上方有整合式 Webcam。Webcam 是一個輸入裝置，供您擷取並分享視訊。預先安裝的 CyberLink YouCam 軟體提供可擴充 Webcam 用途的新功能。

如果要使用 Webcam 和 CyberLink YouCam 軟體，可選取「開始」>「所有程式」>「CyberLink YouCam」>「YouCam」。

 **附註：** 您第一次使用 YouCam 軟體時，在載入軟體時可能會遇到短暫的延遲情況。

使用 YouCam 作為預設的 Webcam 軟體，可讓您體驗下列功能：


- 視訊 — 錄製和播放 Webcam 視訊。您也可以使用軟體介面上的圖示，將視訊以電子郵件傳送或上傳到 YouTube。
- 串流視訊 — 當您開啓立即訊息程式時，YouCam 會顯示浮動工具列，讓您加入圖形效果。
- 特殊效果 — 在您的快照和視訊中，加入框架、篩選器和表情符號。
- 快照 — 以快速連續方式拍攝單一框架或「高速量」(burst) Webcam 快照。
- 連接 — 使用軟體介面上的圖示，以電子郵件傳送相片和視訊。

 **附註：** 如需使用 Webcam 軟體的詳細資訊，請參閱軟體製造商的指示，這些指示可能會透過軟體、光碟或製造商的網站等管道提供。

## Webcam 秘訣

為獲得最佳效能，使用 Webcam 時請注意下列指示：

- 開始視訊對話之前，務必確定您有最新版的立即訊息程式。
- 網路攝影機可能無法在某些網路防火牆的防護下正常運作。

 **附註：** 如果無法檢視多媒體檔案，或無法將多媒體檔案傳送給其他 LAN 或網路防火牆之外的某個人，請暫時停用防火牆，並且執行所需的作業，然後重新啓用防火牆。若要永久解決問題，請依需要重新設定防火牆，然後調整其他入侵偵測系統的政策和設定。

---

- 只要情況許可，即可在相機後面拍攝範圍外，放置明亮的光源。

## 調整 Webcam 內容

您可以使用「內容」對話方塊來調整 Webcam 內容，該對話方塊可在各種使用內建相機的軟體中存取，且通常是透過組態設定、設定值或內容功能表存取：

- **亮度** — 控制混入影像之光線的量。較高的亮度設定會產生較亮的影像，而較低的亮度設定會產生較暗的影像。
- **對比** — 控制影像上明暗區域的分別。較高的對比設定能強化影像，而較低的對比設定能保持較多的原始資訊之動態範圍，但會使影像較為單調。
- **色調** — 控制區分色彩的色彩外觀（就是讓色彩有紅、綠或藍的區別）。色調和飽和度截然不同，可用來測量色調強度的工具。
- **飽和度** — 控制最終影像的色彩強度。較高的飽和度設定會產生較突兀的影像，而較低的飽和度設定會產生較細微的影像。
- **清晰度** — 控制影像邊緣清晰度。較高的清晰度設定會產生較清晰的影像，而較低的清晰度設定會產生較柔和的影像。
- **Gamma** — 控制影響中階灰色或影像的中間色調的對比。調整影像的 **gamma** 值，讓您可以變更中階灰色調的亮度值，無需大幅度地變更陰影和明亮部分。較低的 **gamma** 值設定能讓灰色看來更黑，深色看來更暗。
- **背光補償** — 當具有大量背景光的物體因光線飽和溢出 (**blooming**) 或剪影式照明而變得模糊時，所採取的補償。

如需使用 Webcam 的詳細資訊，請選取「開始」>「說明及支援」。




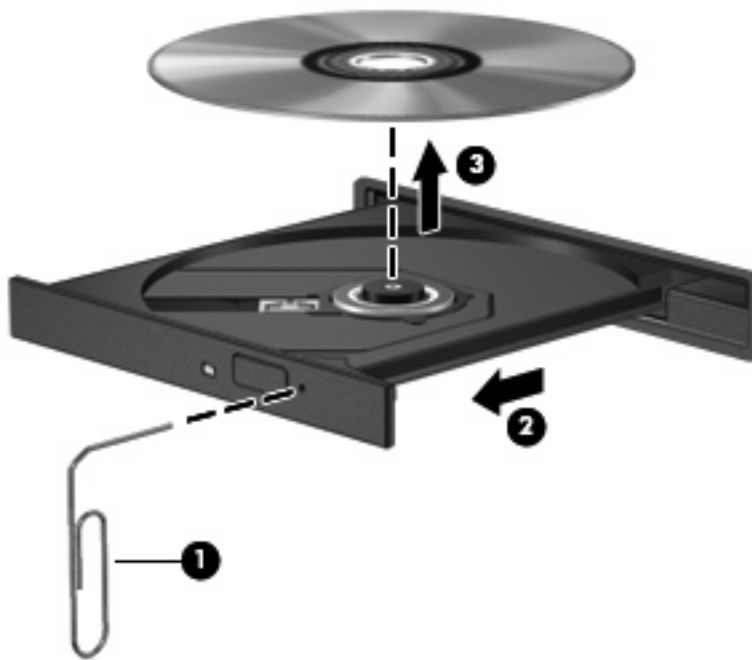
## 7 疑難排解

以下各節說明幾個常見問題以及解決方法。

### 光碟托盤無法開啓以取出 CD 或 DVD

1. 將迴紋針的一端 **(1)** 插入光碟機前溝緣的釋放孔。
2. 輕壓迴紋針，直到光碟托盤打開，然後再將托盤 **(2)** 向外拉到底。
3. 往上托住光碟片的外緣，輕壓托盤軸從托盤取出光碟片 **(3)**。請拿光碟片邊緣，不要接觸表面。

 **附註：** 如果托盤未完全伸出，取出光碟片時請稍微將它傾斜。



4. 關上光碟片托盤，並將光碟片放在保護盒中。

## 電腦未偵測到光碟機

如果電腦未偵測到光碟機，請使用「裝置管理員」來解決裝置問題，然後更新、解除安裝或停用裝置驅動程式：

1. 從光碟機中取出光碟。
2. 選擇「**開始**」>「**控制台**」>「**系統及維護**」>「**裝置管理員**」。如果「使用者帳戶控制」發出提示，請按一下「**繼續**」。
3. 在「裝置管理員」視窗中，按一下「**DVD/CD-ROM 光碟機**」旁邊的加號 (+)，除非已顯示減號 (-) 才不需按一下。尋找光碟機清單。
4. 在光碟機清單上按一下滑鼠右鍵，以執行下列工作：
  - 更新驅動程式。
  - 停用裝置。
  - 掃描硬體變更。Windows 會掃描您的系統，找出已安裝的硬體，並安裝任何需要的驅動程式。
  - 按一下「**內容**」，查看裝置是否正常運作：
    - 按一下「**疑難排解**」，以修復問題。
    - 按一下「**驅動程式**」標籤，以更新、停用或解除安裝該裝置的驅動程式。

## 光碟無法播放

- 在播放 CD 或 DVD 之前，先儲存您的工作並且關閉所有開啓的程式。
- 播放 CD 或 DVD 前，先從網際網路登出。
- 確認您已正確放入光碟片。
- 確認光碟片是乾淨的。如有需要，以過濾水及無塵布清潔光碟片。由內而外擦拭光碟片。
- 檢查光碟片是否有刮痕。若您發現刮痕，請使用可在許多電器商店購得的光碟修補套件來處理。
- 請在播放光碟前停用「睡眠」模式。

請勿在播放光碟時啓動「休眠」或「睡眠」狀態。否則，您會看到一個警告訊息，詢問您是否想要繼續。如果顯示此訊息，請按一下「**否**」。按一下「**否**」之後，電腦會以下列任一種方式運作：

- 播放可能會恢復。
  - 或 —
  - 多媒體程式中的播放視窗可能會關閉。若要繼續播放光碟，請按一下多媒體程式中的「**播放**」按鈕，重新播放光碟。極少數情況下，您才需要先結束程式，再重新播放光碟。
- 增加系統資源：
    - 關閉印表機和掃描器等外接裝置。這麼做會釋放出可貴的系統資源，使播放效果更好。
    - 變更桌面色彩內容。由於人類的眼睛無法輕易辨識出高於 16 位元的色彩間差異，因此，如果您將系統色彩內容降到 16 位元色彩，則在看電影時，應該不會注意到任何色彩失真的情況，變更的步驟如下：

1. 在桌面的空白處按一下滑鼠右鍵，並選取「**個人化**」>「**顯示設定**」。
2. 將「**色彩**」設定為「**中（16 位元）**」（如果尚未選取這個設定）。

## 光碟無法自動播放

1. 按一下「**開始**」，並在「**開始搜尋**」方塊中輸入「**autoplay**」。  
當您輸入時，搜尋結果會列在方塊上方的窗格中。
2. 在結果窗格中，按一下「**自動播放**」。若出現「使用者帳戶控制」的提示，按一下「**繼續**」。
3. 選取「**所有媒體與裝置都使用自動播放功能**」核取方塊，然後按一下「**儲存**」。  
現在 CD 或 DVD 應該會在放入光碟機後自動播放。

## DVD 影片不規律停止、跳過或播放

- 檢查以確認光碟未刮傷或損壞。
- 清潔光碟片。
- 嘗試以下建議以節省系統資源：
  - 登出網際網路。
  - 變更桌面的色彩內容：
    1. 在桌面的空白處按一下滑鼠右鍵，並選取「**個人化**」>「**顯示設定**」。
    2. 將「**色彩**」設定為「**中（16 位元）**」（如果尚未選取這個設定）。
  - 中斷外接式裝置，例如印表機、掃描器、相機或手持裝置。

## DVD 影片無法在外接式顯示器上觀賞

1. 如果電腦顯示器與外接式顯示器都已開啓，請按下 **fn+f5** 一或多次，以便在兩個顯示器之間切換。
2. 設定顯示器設定，讓外接式顯示器成爲主顯示器：
  - a. 在桌面的空白處按一下滑鼠右鍵，並選取「**個人化**」>「**顯示設定**」。
  - b. 指定主要與次要顯示器。

 **附註：** 使用雙顯示器時，DVD 影像不會顯示在指定爲次要顯示器的任何顯示器上。

如需本指南未包含的多媒體問題相關資訊，請選取「**開始**」>「**說明及支援**」。

## Windows Media Player 中播放的 DVD 沒有聲音或畫面

使用 QuickPlay 或 DVDPlay 播放 DVD。電腦已安裝 QuickPlay 和 DVDPlay，這些可以從 HP 網站取得，網址為 <http://www.hp.com>。

## 燒錄光碟片的程序尚未開始，或在完成前即停止

- 確認其他所有的程式都已關閉。
- 關閉「睡眠」及「休眠」模式。
- 確認您使用的是適用於您光碟機的光碟片。請參閱使用手冊，以取得更多關於光碟片類型的資訊。
- 確認光碟已正確放入。
- 選擇較低的燒錄速度，然後再試一次。
- 如果您要複製光碟，請在嘗試將內容燒錄至新光碟片前，將來源光碟片中的資訊儲存到硬碟中，然後從您的硬碟燒錄。
- 重新安裝位於「裝置管理員」的 DVD/CD-ROM 光碟機類別中的光碟燒錄裝置驅動程式。

## 需要新的裝置驅動程式

### 取得 Microsoft 裝置驅動程式

您的電腦已設定為當新裝置連接到電腦時，自動檢查並安裝 Microsoft 裝置驅動程式。

### 取得 HP 裝置驅動程式

遵循下列其中一個步驟以取得 HP 裝置驅動程式。

若要使用 HP Update：

1. 選擇「開始」>「所有程式」>「HP」>「HP Update」。
2. 在 HP 歡迎畫面上按一下「設定」，並選取公用程式在網頁上檢查軟體更新的時間。
3. 按「下一步」，以立即檢查 HP 軟體更新。

若要使用 HP 網站：

1. 開啓您的網際網路瀏覽器，並前往 <http://www.hp.com/support>。
2. 選取您的國家或地區。
3. 按一下「下載驅動程式與軟體」選項，然後在搜尋方塊中輸入電腦的型號。
4. 按下 **enter** 鍵，再遵循螢幕上的指示繼續執行。

# 索引

- B**
  - Blu-ray 光碟 18
- C**
  - CD
    - 插入 19
    - 燒錄 22
  - CD 光碟機 16
- D**
  - DVD
    - 取出 23
    - 插入 19
    - 燒錄 22
    - 變更地區設定 21
  - DVD 光碟機 16
  - DVD 地區設定 21
  - DVD 按鈕 3
- H**
  - HDMI
    - 設定 11
    - 連接 11
  - HDMI 連接埠 11
- Q**
  - QuickPlay
    - 使用 20
    - 啓動 3
  - QuickPlay, 啓動 6
  - QuickPlay 軟體 6
- W**
  - Webcam 內容, 調整 26
  - Webcam 秘訣 25
  - WinDVD 30
- 四畫**
  - 內建麥克風, 識別 2
- 五畫**
  - 外接式音訊裝置, 連接 8
  - 外接式顯示器連接埠 10
- 六畫**
  - 光碟
    - Blu-ray 光碟 18
    - 取出 23
    - 插入 19
    - 光碟, 使用 16
    - 光碟機 16
    - 光碟機, 使用 15
    - 光碟機偵測 28
    - 地區碼, DVD 21
    - 多媒體組件, 識別 2
    - 多媒體軟體 6
    - 多媒體軟體, 安裝 7
    - 耳塞式耳機 2
    - 耳機 2
    - 耳機 (音訊輸出) 接頭 2
- 七畫**
  - 投影機, 連接 10
- 九畫**
  - 按鈕
    - DVD 3
    - 媒體 3
  - 音訊功能 8
  - 音訊功能, 檢查 8
  - 音訊裝置, 連接外接式 8
  - 音訊輸入 (麥克風) 接頭 2
  - 音訊輸出 (耳機) 接頭 2
  - 音量, 調整 4
- 十畫**
  - 秘訣, Webcam 25
  - 高畫質裝置, 連接 11
- 十一畫**
  - 問題, 解決 27
  - 埠
    - HDMI 11
  - 接頭
    - 音訊輸入 (麥克風) 2
    - 音訊輸出 (耳機) 2
  - 設定 HDMI 11
  - 軟體
    - QuickPlay 6
    - 多媒體 6
  - 連接埠, 外接式顯示器 10
  - 麥克風, 內建 2
- 十二畫**
  - 媒體按鈕 3
  - 媒體活動快速鍵 5
  - 揚聲器 2
  - 視訊, 使用 10
- 十三畫**
  - 裝置驅動程式
    - HP 裝置 31
    - Windows 裝置 31
  - 電視, 觀賞 13
  - 電影, 觀賞 20
- 十四畫**
  - 疑難排解
    - DVD 未發出聲音 30
    - DVD 影片播放 29
    - HP 裝置驅動程式 31
    - Windows 裝置驅動程式 31
    - 外接式顯示器 29
    - 光碟托盤 27
    - 光碟播放 28
    - 光碟機偵測 28
    - 光碟燒錄 31
  - 磁碟機, 光碟機 16

網路攝影機, 使用 24

### 十七畫

檢查音訊功能 8

### 二十一畫

攝像頭 2

攝像頭指示燈 2

### 二十三畫

顯示器, 連接 10

### 二十五畫以上

觀賞電視 13

