

USBCANFD-200U/100U

USBCANFD 系列 CANFD 接口卡

UM01010101 V1.00 Date: 2018/04/10

产品用户手册

类别	内容
关键词	USB 转 CANFD 卡、USBCANFD-100U/200U
摘要	USBCANFD-100U/200U 产品性能描述与使用指导

修订历史

版本	日期	原因
V0.90	2018/01/16	创建文档
V1.00	2018/04/10	发布

目录

1. 产品简介.....	1
1.1 产品概述.....	1
1.2 产品外观.....	1
1.3 功能特点.....	1
1.4 产品规格.....	2
1.4.1 电气参数.....	2
1.4.2 工作温度.....	2
1.5 机械安装尺寸.....	2
1.6 典型应用.....	3
2. 设备硬件接口说明.....	4
2.1 电源接线.....	4
2.2 CAN 通讯接口.....	4
2.3 信号指示灯.....	5
2.4 系统连接.....	6
3. 驱动程序安装.....	8
3.1 Windows 系统下安装驱动程序.....	8
4. 检查和维护.....	11
5. 装箱清单.....	12
6. ZCANPRO 软件使用指南.....	13
6.1 ZCANPRO 软件简介.....	13
6.2 USBCANFD 在 ZCANPRO 上使用指南.....	13
7. 免责声明.....	14

1. 产品简介

1.1 产品概述

USBCANFD-200U(100U)是广州致远电子开发的一款高性能CANFD接口卡，其兼容USB2.0总线规范，集成2路CANFD接口（100U集成1路CANFD接口），CAN通道集成独立的电气隔离保护电路。接口卡使PC通过USB端口连接至CAN(FD)网络，构成CAN(FD)-bus控制节点。

USBCANFD-200U(100U)高性能CANFD接口卡是CAN(FD)-bus产品开发、CAN(FD)-bus数据分析的强大工具；USBCANFD-200U(100U)接口卡上自带电气隔离模块，使接口卡避免由于地环流的损坏，增强系统在恶劣环境中使用的可靠性。USBCANFD-200U(100U)高性能CAN接口卡支持Win7/Win10等操作系统。

注：以下将 USBCANFD-200U（100U）统称为 USBCANFD 接口卡。

1.2 产品外观



图 1.1 产品外观

1.3 功能特点

- USB 接口符合 USB2.0 高速规范；
- 支持 CAN2.0A、B 协议，符合 ISO11898-1 规范；
- 集成 2 路 CANFD 接口（USBCANFD-100U 集成 1 路）；
- 兼容高速 CAN 和 CANFD；
- CANFD 支持 ISO 标准、Non-ISO 标准；

- CAN 通讯波特率在 40Kbps~1Mbps 之间任意可编程；
- CANFD 波特率在 1Mbps~5Mbps 之间任意可编程；
- 单通道发送最高数据流量：3000 帧/秒（远程帧、单帧发送）；
- 单通道接收最高数据流量：10000 帧/秒（远程帧）；
- 每通道支持最高 64 条 ID 滤波；
- 每通道支持最高 100 条定时发送报文；
- 内置 120 欧终端电阻，可由软件控制接入与断开；
- 支持 USB 总线电源供电和外部电源供电；
- 支持 ZCANPRO 测试软件（支持 Win7、Win10 操作系统）；
- 提供上位机二次开发接口函数。

1.4 产品规格

1.4.1 电气参数

USBCANFD 接口卡安全稳定地工作需要一定的电气环境，表 1.1 列出了接口卡的电气参数。超出了表中列出的参数有可能造成产品工作不稳定以及不工作，甚至会烧毁模块。

表 1.1 USBCANFD 接口卡电气参数表

参数		测试条件	最小值	典型值	最大值	单位
工作电压	外部输入直流供电	两路 CAN 收发	9	24	48	V
	USB 供电	两路 CAN 收发	4.75	5	5.25	V
工作电流	外部输入直流供电	VIN=24V	--	85	--	mA
	USB 供电	VBUS=5V	--	110	--	mA
CAN 接口	总线引脚耐压	CANH、CAHL	-42	--	42	V
	终端电阻	使能终端电阻	--	120	--	Ω
	隔离耐压	漏电流小于 1mA	2500	--	--	VDC

1.4.2 工作温度

USBCANFD 接口卡符合工业级要求产品，其适用工作温度范围：-40℃~+85℃。在过低或过高的环境温度中使用接口卡将会缩短它的使用寿命。

1.5 机械安装尺寸

USBCANFD 接口卡外形尺寸 115mm*80mm*35mm,如图 1.2。

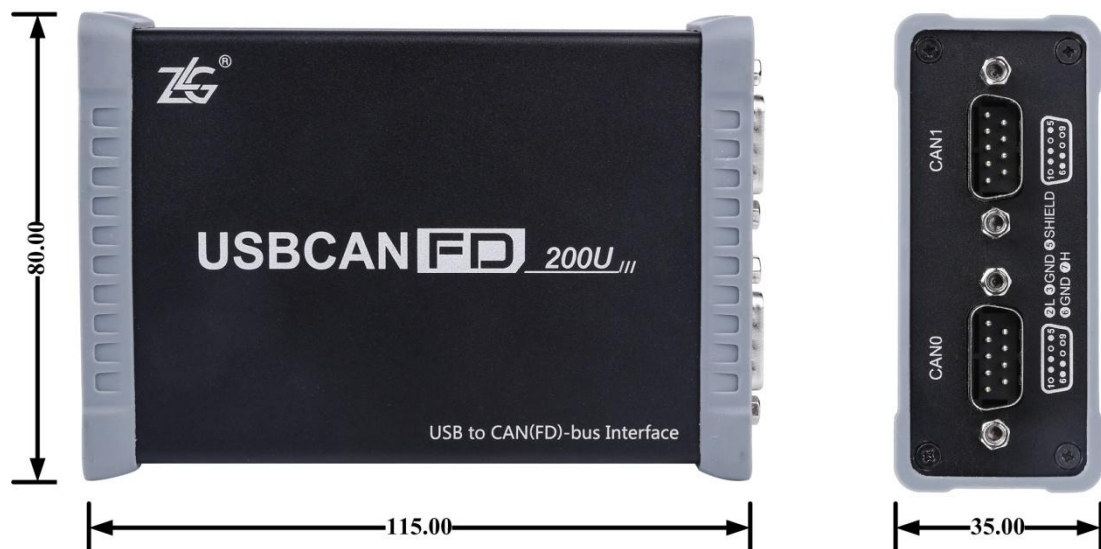


图 1.2 USBCANFD-200U 尺寸

注：单位 mm（毫米）

1.6 典型应用

- CAN(FD)-Bus 网络诊断与测试
- 汽车电子应用
- 电力通讯网络
- 工业控制设备
- 高速、大数据量通讯

2. 设备硬件接口说明

2.1 电源接线

USBCANFD 接口卡设计了两种供电方式，一是通过 USB 供电，二是通过直流电源供电，使用一种供电方式即可工作，同时接入 DC 电源和 USB 线也是可以的。外部电源供电模式适合于 PC 机使用了 USB 总线集线器，或者连接有多个 USB 终端设备，而导致 USB 端口不能够向 USBCANFD 接口卡提供足够电流的场合。

USB 连接线采用的是 B 型（方口），连接线两端带有锁紧螺丝，出厂时配备一条 USB 线缆。DC 插座适配外径 5.5mm 的圆形插头，插头内外无正负要求。DC 电源及连接线需客户自行配备，DC 电源满足+9V~+48V 即可。DC 电源接口和 USB 接口如图 2.1 所示。



图 2.1 USBCANFD-200U 左端接口

注：车载以太网未对 USBCANFD-100U/200U 开放

2.2 CAN 通讯接口

USBCANFD 接口卡 CAN 通讯接口使用 DB9 连接器，接口针脚的信号定义满足 CiA 标准要求。DB9 引脚信号定义详见表 2.1，接口如所示图 2.2。

表 2.1 DB9 引脚信号定义

引脚	信号	说明	图示
1	--	保留	
2	CAN_L	CAN 总线显性低	
3	CAN_GND	CAN 参考地	
4	--	保留	
5	CAN_SHLD	CAN 屏蔽地	
6	CAN_GND	CAN 参考地	

续上表

引脚	信号	说明	图示
7	CAN_H	CAN 总线显性高	
8	--	保留	
9	--	保留	



图 2.2CAN 接口

2.3 信号指示灯

USBCANFD-200U 接口卡具有 1 个电源指示灯 PWR、1 个双色 SYS 指示灯、以及每个 CAN 通道对应一个双色指示灯，用来指示 CAN 通道的运行状态。设备指示灯的位置如图 2.1，具体指示功能定义见表 2.2。

表 2.2USBCANFD-200U (100U) 接口卡指示灯定义

指示灯	状态	指示状态
PWR	绿色	设备上电
	不亮	设备未上电
SYS	红色	驱动未正常安装或未插 USB 线
	绿色	USB 驱动已安装且已插入 USB 线
	绿色闪烁	USB 正与设备通讯
	红色闪烁	USB 与设备通讯错误
CAN0、CAN1	不亮	CAN 通道未打开
	绿色	CAN 通道打开
	绿色闪烁	CAN 通道正在传输报文
	红色闪烁	CAN 通道总线错误

2.4 系统连接

USBCANFD接口卡和CAN-bus总线连接的时候，仅需要将CAN_L连CAN_L，CAN_H连CAN_H信号。CAN-bus 网络采用直线拓扑结构，总线的2 个终端需要安装120 Ω 的终端电阻；如果节点数目大于2 ，中间节点不需要安装120 Ω 的终端电阻。对于分支连接，其长度不应超过3米。CAN-bus 总线的连接见图2.3所示。

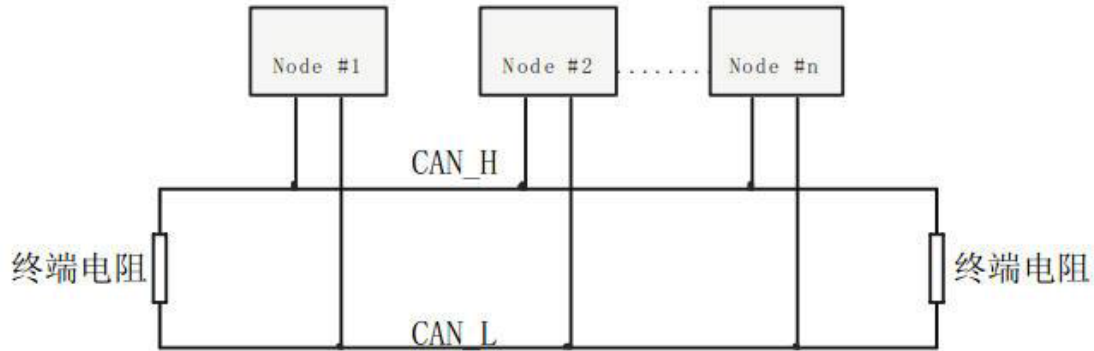


图 2.3 CAN-bus 网络直线拓扑结构

在 CAN-bus 网络中，为增强抗干扰能力，多采用屏蔽线进行互联。但屏蔽线种类多，现场布线复杂，所以下面给出了不同种类电缆在应用时的接线示意图，其中包括双芯单层屏蔽线、双芯双层屏蔽线、三芯单层屏蔽线的接法示意图（图中“设备铁壳”是指设备的外壳，其默认情况下是接到地面的）。不管是何种电缆，都要根据现场布线的复杂情况进行合理变动，任何时候都要保证屏蔽线或地线的单点可靠接地，严格按照布线规范来进行现场布线，减少通信错误和异常的概率，提高总线的通信质量和寿命。

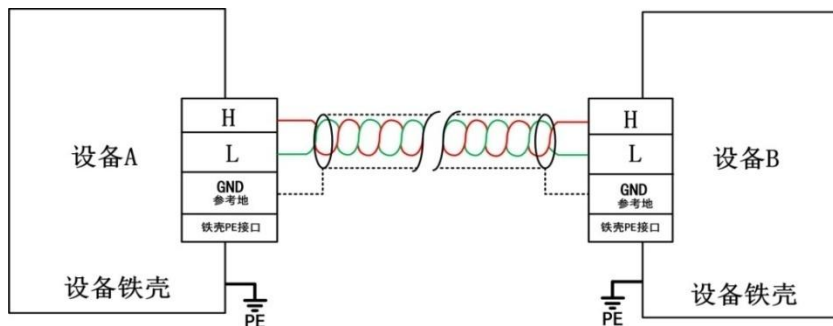


图 2.4 双芯单层屏蔽电缆接线示意图

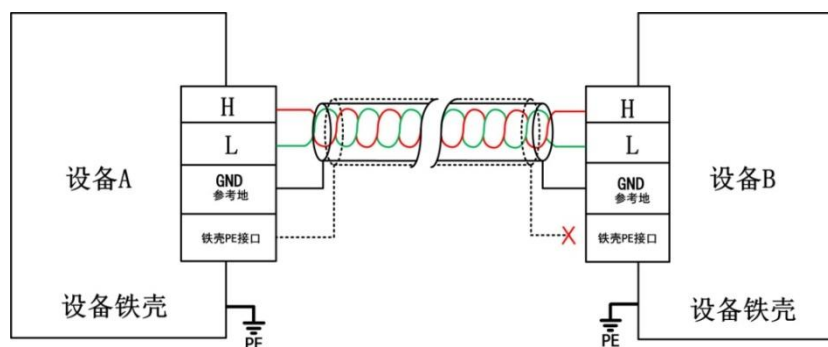


图 2.5 双芯双层屏蔽电缆接线示意图

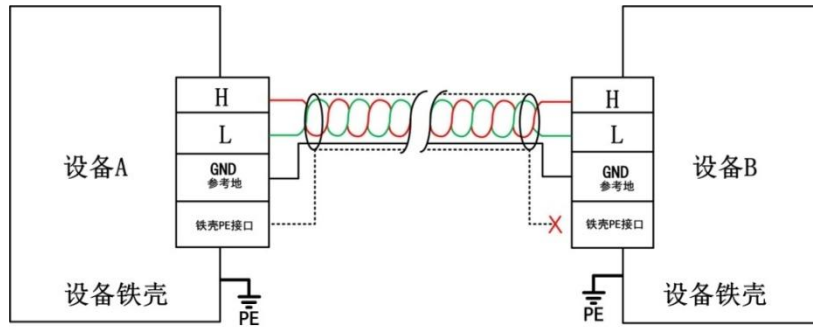


图 2.6 三芯单层屏蔽电缆接线示意图

3. 驱动程序安装

本文以 Win7 操作系统的 PC 为实例，说明如何正确安装 USBCANFD-200U（100U）驱动程序。

3.1 Windows 系统下安装驱动程序

首先用 USB 线将 USBCANFD-200U（100U）接口卡接到电脑，确保设备供电正常。

鼠标右击【计算机】，点击【属性】（如图 3.1 所示），打开设备管理器，未安装驱动前，设备管理器显示如图 3.2 所示。此时，若设备管理器没有显示该信息，请检查 USB 线连接是否正确，电脑的 USB 口是否被禁用，设备指示灯 PWR 是否亮。



图 3.1 打开电脑设备管理器

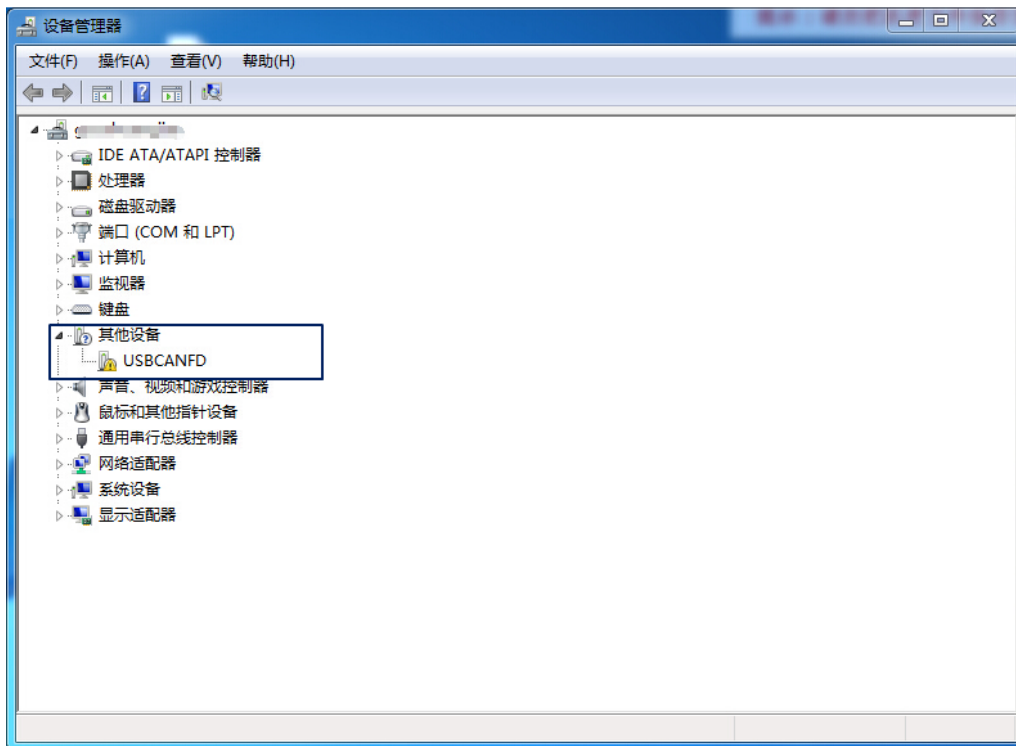


图 3.2 打开电脑设备管理器

右击【USBCANFD】，选择【更新驱动程序软件】，进入更新驱动程序界面如图 3.3 所示。

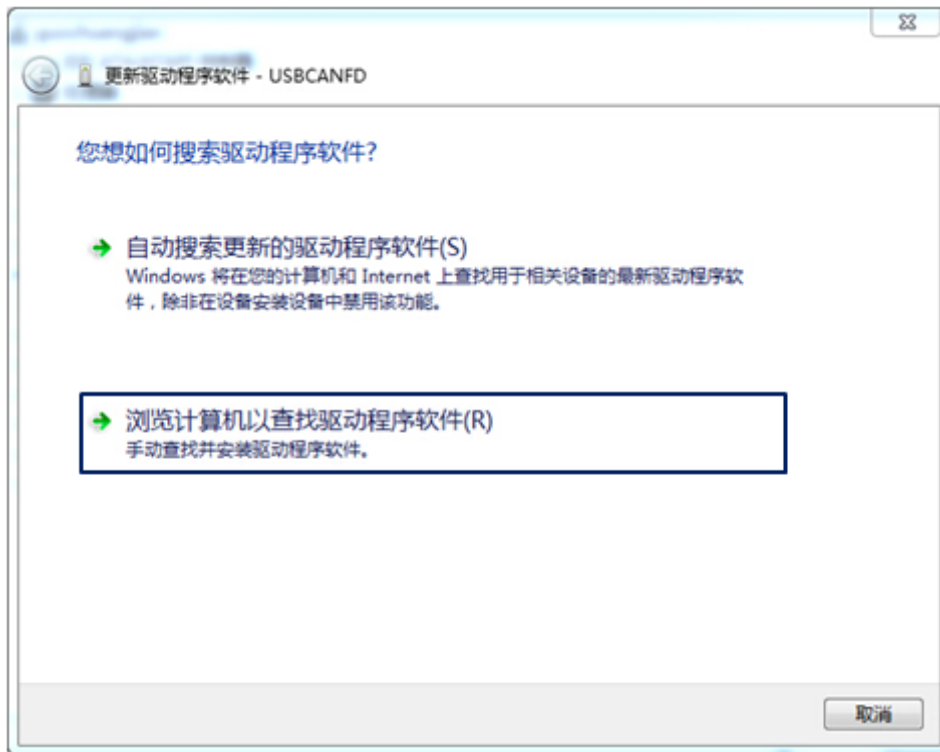


图 3.3 浏览计算机以查找驱动程序软件

如图 3.4 所示，在弹出界面中，点击【浏览】，选择官方提供的 USBCANFD 驱动文件夹后，点击【下一步】，等待驱动程序安装完成。

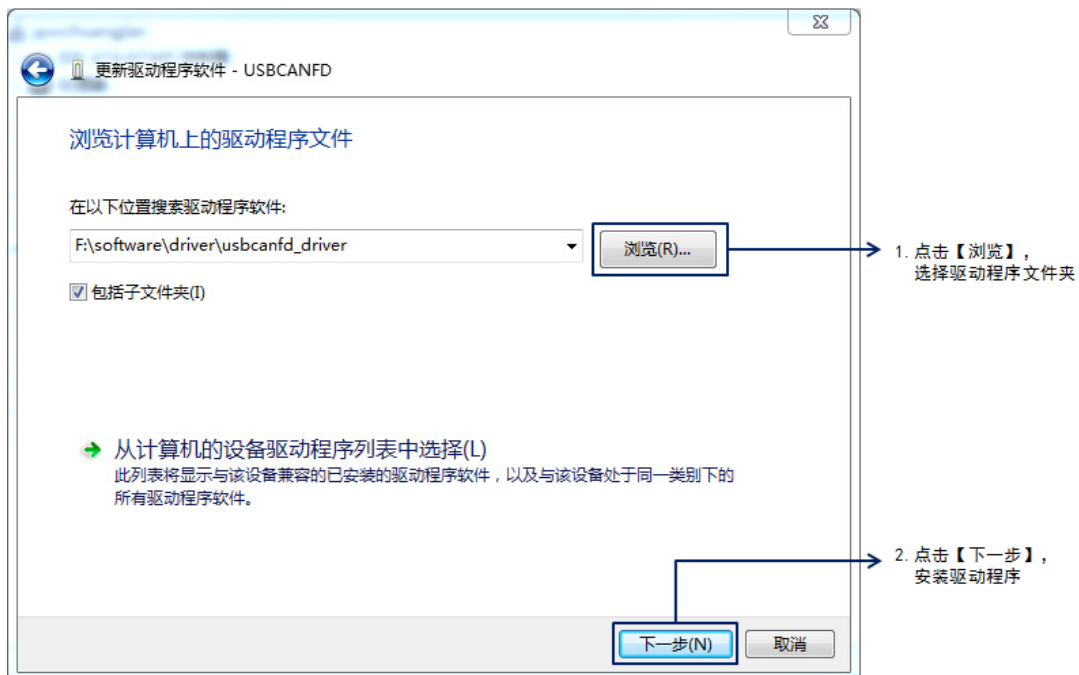


图 3.4 查找驱动程序并安装

安装完成后，弹出窗口显示“已成功地更新驱动程序文件”，点击【关闭】按钮完成安装，如图 3.5 所示。

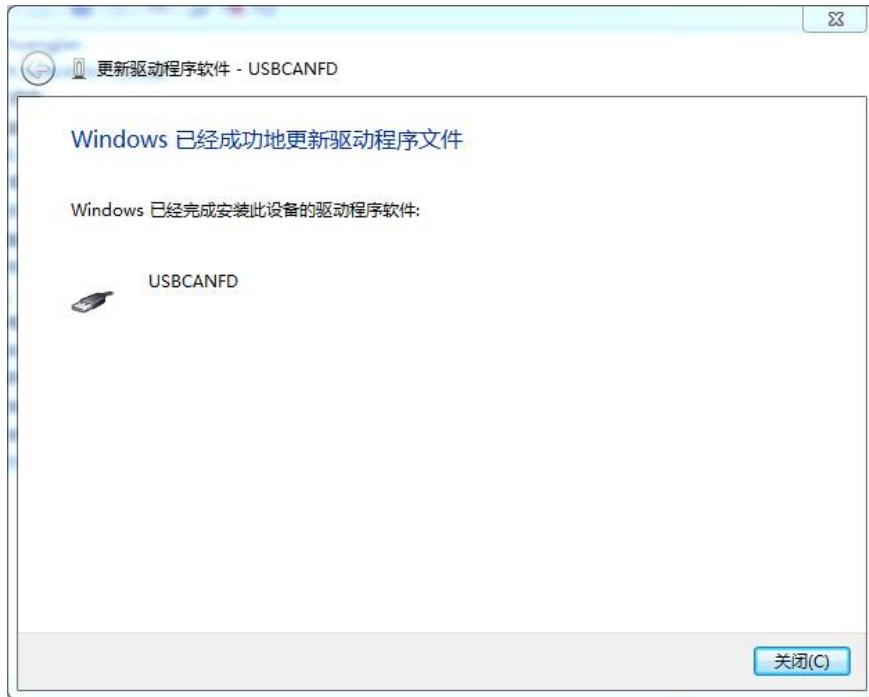



图 3.5 查找驱动程序并安装

驱动安装完成后，在设备管理器中显示  USBCANFD，代表驱动程序正确安装，设备 SYS 灯由红色变为绿色常亮。此时 CANFD 卡与 PC 已经完成连接，可以使用上位机软件收发 CAN (FD) 报文。上位机软件推荐使用致远电子开发的 ZCANPRO，用户也可以通过提供的二次开发函数库开发自己的上位机软件。

4. 检查和维护

USBCANFD接口卡的主要电气部件都是半导体元件，尽管它有很长的寿命，但在不正确环境下也可能加速老化。应该进行定期检查，以保证保持所要求的条件。推荐每6月到一年，至少检查一次。在不利的环境条件下，应该进行更频繁的检查。

如果在维护过程中遇到问题，请阅读下表4.1的内容，以便找到问题的可能的原因。如果仍无法解决问题，请联系广州致远电子有限公司。

表 4.1 检查与维护

序号	项目	检查	标准	行动
1	电源供应	在电源供应端检查电压波动	外接电源在允许电压波动范围内： +9V~+48V DC 或 USB 端口电源+5V DC	使用电压表在电源输入端检查电源。采取必要措施使电压波动在范围之内
2	周围环境	检查周围环境温度（包括封闭环境的内部温度）	-40 °C ~ +85 °C	使用温度计检查温度并确保环境温度保持在允许的范围内
		检查环境湿度（包括封闭环境的内部湿度）	没有空调时相对湿度必须在 10% ~90%	使用湿度计检查湿度并确保环境湿度保持在允许范围内
		检查灰尘、粉末、盐、金属屑的积累	没有积累	清洁并保护设备
		检查水、油或化学喷雾碰撞到设备	没有喷雾碰到设备	如果需要清洁保护设备
		检查在设备区域中易腐蚀或易燃气体	没有易腐蚀或易燃气体	通过闻或使用一个传感器检查
		检查震动和冲击水平	震动和冲击在 规定范围内	如果需要安装衬垫或其它减震装置
		检查设备附近的噪声源	没有重要噪声信号源	隔离设备和噪声源或保护设备
3	安装和接线	检查每个单元的连接并已经与下一个单元安全锁定	没有松动	把连接器完全压到一起和用滑块把它们锁住

5. 装箱清单

表 5.1USBCANFD-200U 装箱单 V1.00

序号	名称	数量	单位	备注
1	USB 转 CANFD 接口卡	1	个	
2	USB 线缆	1	条	带锁紧
6	《售后服务指南》	1	份	
7	合格证	1	张	
8				
9				

6. ZCANPRO 软件使用指南


6.1 ZCANPRO 软件简介

ZCANPRO 是广州致远电子有限公司出品的 CAN/CANFD 系列产品的配套软件,可进行原始数据收发、数据回放、高层协议分析等操作。软件操作简单而不失功能强大,是您进行 CAN 总线测试、监控、诊断、开发的好帮手。

ZCANPRO 软件可以从致远电子官网 <http://www.zlg.cn> 下载。

6.2 USBCANFD 在 ZCANPRO 上使用指南

设备驱动及 ZCANPRO 安装完成后,即可在 ZCANPRO 软件上使用 USBCANFD。

USBCANFD 在 ZCANPRO 上的具体使用步骤,可点击软件主界面右上角的  图标,在下拉框中选择【快速使用指南】(如图 6.1 所示),即可查看。ZCANPRO 软件详细介绍可参见【使用手册】。

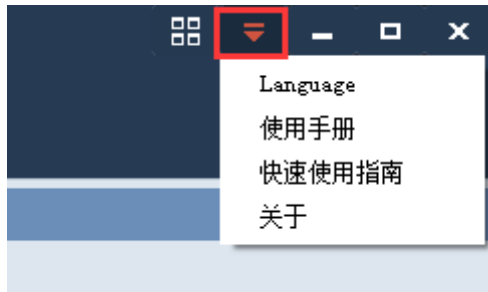


图 6.1 打开快速使用指南

7. 免责声明

本文档提供有关广州致远电子有限公司产品的信息。本文档并未授予任何知识产权的许可，并未以明示或暗示，或以禁止发言或其它方式授予任何知识产权许可。除致远电子在其产品的销售条款和条件中声明的责任之外，致远电子不承担任何其它责任。并且，致远电子对致远电子产品的销售使用不作任何明示或暗示的担保，包括对产品的特定用途适用性、适销性或对任何专利权、版权或其它知识产权的侵权责任等，均不作担保。致远电子产品并非设计用于医疗、救生或维生等用途。致远电子可能随时对产品规格及产品描述做出修改，恕不另行通知。

修改文档的权利

广州致远电子有限公司保留任何时候在不事先声明的情况下对 USBCANFD 接口卡系列产品相关文档的修改的权力。

ESD 静电放电保护

USBCANFD 接口卡系列产品已具备静电防护能力，以保证产品的稳定运行。使用 USBCANFD 接口卡系列产品时，请先将积累在身体上的静电释放，例如佩戴可靠接地的静电环，触摸接入大地的自来水管等。



销售与服务网络

广州致远电子有限公司

地址：广州市天河区车陂路黄洲工业区 7 栋 2 楼

邮编：510660

网址：www.zlg.cn

全国销售与服务电话：400-888-4005



全国服务电话：400-888-4005

销售与服务网络：

广州总公司

广州市天河区车陂路黄洲工业区 7 栋 2 楼

电话：020-28267893

上海分公司

上海市北京东路 668 号科技京城东楼 12E 室

电话：021-53865720-801

北京分公司

北京市丰台区马家堡路 180 号 蓝光云鼎 208 室

电话：010-62536178

深圳分公司

深圳市福田区深南中路 2072 号电子大厦 12 楼 1203 室

电话：0755-82941683 0755-82907445

武汉分公司

武汉市洪山区民族大道江南家园 1 栋 3 单元 602

电话：027-62436478 13006324181

南京分公司

南京市秦淮区汉中路 27 号友谊广场 17 层 F、G 区

电话：025-68123919

杭州分公司

杭州市西湖区紫荆花路 2 号杭州联合大厦 A 座 4 单元 508

电话：0571-86483297

成都分公司

成都市一环路南 2 段 1 号数码科技大厦 319 室

电话：028-85439836-805

郑州分公司

河南省郑州市中原区建设西路与百花路东南角锦绣华庭 A 座 1502

电话：400-888-4005 (0371)66868897

重庆分公司

重庆市九龙坡区石桥铺科园一路二号大西洋国际大厦（百脑会）2705 室

电话：023-68797619

西安办事处

西安市长安北路 54 号太平洋大厦 1201 室

电话：029-87881295

天津办事处

天津市河东区津塘路与十一经路交口鼎泰大厦 1004

电话：022-24216606

青岛办事处

山东省青岛市李沧区青山路 689 号宝龙公寓 3 号楼 701 室

电话：0532-58879795 17660216799

请您用以上方式联系我们，我们会为您安排样机现场演示，感谢您对我公司产品的关注！