

描述

HR8833为玩具、打印机和其它电机一体化应用提供一种双通道电机驱动方案。HR8833有两路H桥驱动，可以驱动两路刷式直流电机，或者一个双极步进电机，或者螺线管或者其它感性负载。

每一个桥的功率输出模块由N通道功率MOSFET组成，叫作H桥驱动器。每个桥包含整流电路和限流电路。

内部关断功能包含过流保护，短路保护，欠压锁定保护和过温保护，并提供一个错误输出管脚。

HR8833提供三种封装，一种是带有裸露焊盘的TSSOP-16封装，另一种是带裸焊盘的QFN16封装，能有效改善散热性能，且是无铅产品，引脚框采用100%无锡电镀。还有一种封装为SOP16，不带裸露焊盘。

应用

- 锂电池供电玩具
- POS 打印机
- 安防相机
- 办公自动化设备
- 游戏机
- 机器人

型号选择

产品型号	封装	包装
HR8833MTE	TSSOP16-PP	料管，60颗/管
HR8833SQ	QFN16-PP	编带，5000颗/盘
HR8833SP	SOP16	料管，50颗/管

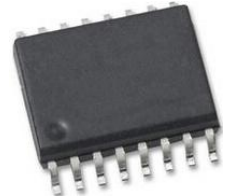
特点

- 双通道H桥电流控制电机驱动器
- 驱动两路直流电机或者一个步进电机
- 低RDS(ON)电阻
- 1.5A驱动输出（TSSOP16、QFN16封装）
- 1.4A驱动输出（SOP16封装）
- 输出可以并用，最大提供3A驱动输出
- 宽电压供电，2.7V-15V
- PWM电流整流/限流
- 过温关断电路
- 短路保护
- 欠压锁定保护

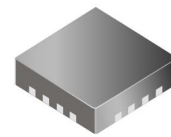
封装形式



SOP16

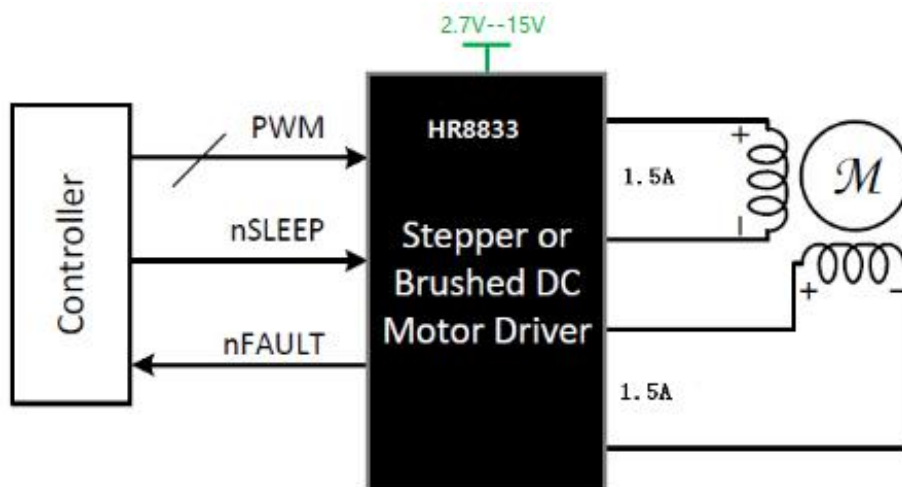


TSSOP16

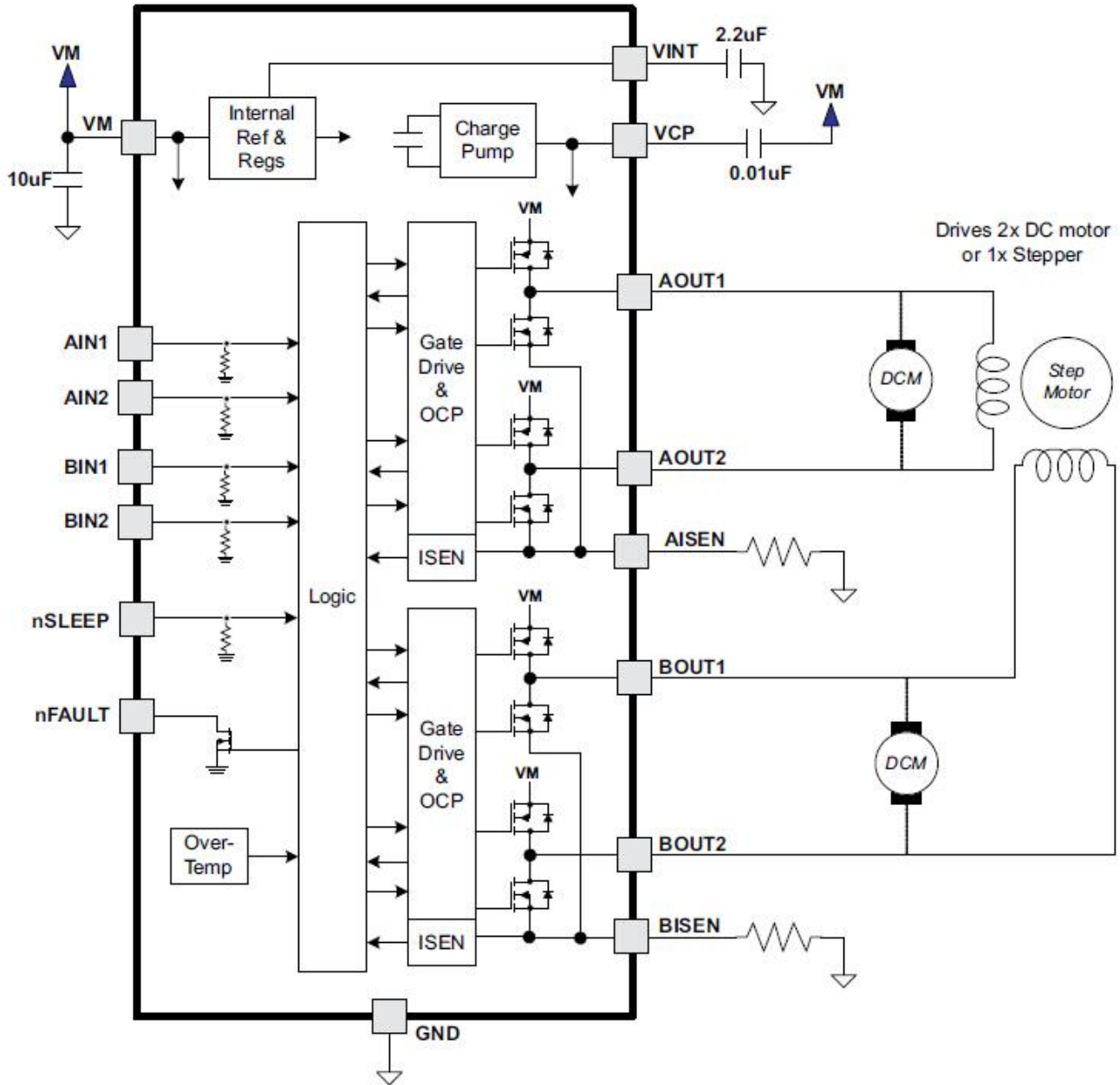


QFN16

典型应用原理图



功能结构框图



电路工作极限 at Ta = 25°C

Parameter	Symbol	Conditions	Ratings	Unit
负载电压	VM		-0.3 – 16	V
持续输出电流	I _{OUT}		±1.5	A
瞬间峰值电流	I _{PEAK}		>2.5	A
逻辑输入电压	V _{IN}		-0.7 to 7	V
Sense 电压	V _{SENSE}		-0.3 to 0.5	V
工作温度	T _A	Range S	-40 to 85	°C
最大结温	T _{J(max)}		150	°C
存储温度	T _{stg}		-55 to 150	°C

推荐工作条件 at Ta = 25°C

		Min	NOM	Max	Unit
负载供电电压范围	VM	2.7	-	15	V
逻辑输入电压范围	VIN	0	-	5.75	V
单路 H 桥 RMS 输出电流	I _{OUT} (TSSOP、QFN)	0		1.5	A
	I _{OUT} (SOP)	0		1.4	

注意 1，HR8833 最大供电电压为 15V，此电压是针对步进电机的应用。如使用在直流电机应用方案中，请控制 VM 电压在 10.8V 以下。

注意 2，目前 HR8833 提供三种封装，TSSOP16、QFN 封装的最大持续输出电流为 1.5A，SOP16 封装的最大持续输出电流为 1.4A，使用时请注意控制电流。另外，SOP16 与 TSSOP16-PP 封装在管脚定义上也有区别，请制板时特别注意，管脚具体定义请参考本文档第 12 页。

电特性 at $T_a = 25^{\circ}\text{C}$, $V_M = 5\text{ V}$

PARAMETER		TEST CONDITIONS	MIN	TYP	MAX	UNIT
POWER SUPPLY						
IVM	VM 静态电流	$V_M = 5\text{ V}$, $xIN1 = 0\text{ V}$, $xIN2 = 0\text{ V}$		1.7	3	mA
IVMQ	VM 休眠电流	$V_M = 5\text{ V}$		1.6	2.5	uA
VUVLO	VM 欠压阈值	VM falling			2.6	V
VHYS	VM 欠压迟滞			500		mV
LOGIC-LEVEL INPUTS						
VIL	逻辑输入低电平	nSLEEP			0.5	V
		All other pins			0.7	
VIH	逻辑输入高电平	nSLEEP	2.5			V
		All other pins	2			
VHYS	逻辑输入迟滞			0.4		V
RPD	输入内部下拉电阻	nSLEEP		500		k Ω
		All except nSLEEP		150		
IIL	输入低电平电流	$V_{IN} = 0$			1	uA
IIH	输入高电平电流	$V_{IN} = 3.3\text{ V}$, nSLEEP		6.6	13	uA
		$V_{IN} = 3.3\text{ V}$, all except nSLEEP		16.5	33	
tDEG	防抖动时间			450		ns
nFAULT OUTPUT (OPEN-DRAIN OUTPUT)						
VOL	输出低电平	$I_O = 5\text{ mA}$			0.5	V
IOH	关断漏电流	$V_O = 3.3\text{ V}$			1	uA
H-BRIDGE FETS						
RDS(ON)	H 桥高侧 FET 导通电阻	$V_M = 5\text{ V}$, $I_O = 500\text{ mA}$		200		m Ω
		$V_M = 2.7\text{ V}$, $I_O = 500\text{ mA}$		250		
	H 桥低侧 FET 导通电阻	$V_M = 5\text{ V}$, $I_O = 500\text{ mA}$		180		
		$V_M = 2.7\text{ V}$, $I_O = 500\text{ mA}$		220		
IOFF	关断漏电流	$V_M = 5\text{ V}$, $V_{OUT} = 0\text{ V}$	-1		1	uA
MOTOR DRIVER						
fPWM	电流控制 PWM 频率	Internal PWM frequency		50		kHz

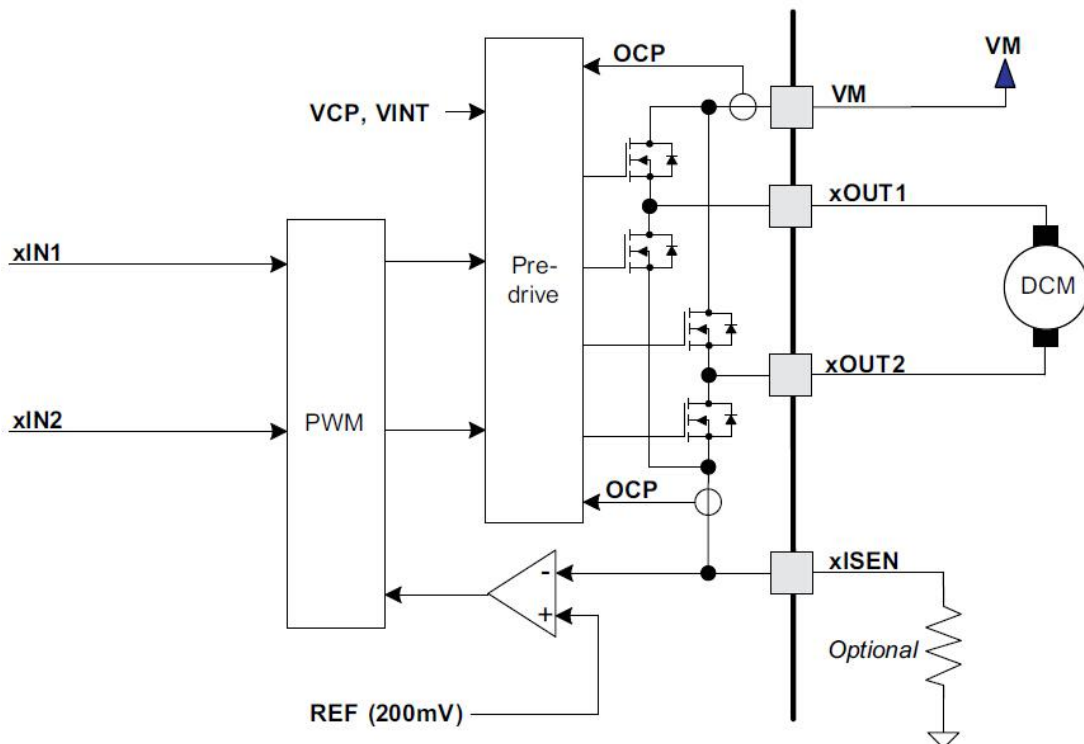
tR	输出上升时间	VM = 5V, 16Ω to GND, 10% to 90%		240		ns
tF	输出下降时间	VM = 5V, 16Ω to GND, 10% to 90%		200		ns
tPROP	INx to OUTx 延迟	VM = 5 V		0.9		us
tDEAD	死区时间	VM = 5 V		340		ns
PROTECTION CIRCUITS						
IOCP	过流保护阈值		2.5			A
tDEG	过流延迟时间			2.25		us
tOCP	过流保护重启时间			1.35		ms
tTSD	过温阈值	Die temperature	150	160	180	°C
CURRENT CONTROL						
VTRIP	xISEN 封装电压		160	200	240	mV
tBLANK	blanking 时间			2.6		us
SLEEP MODE						
tWAKE	开启延迟时间	nSLEEP inactive high to H-bridge on		0.2	1	ms

模块功能描述

HR8833 为刷式直流电机或者步进电机提供一种集成的驱动方案。芯片内部集成双通道 H 桥和整流电路。HR8833 的供电范围为 2.7V 到 15V，并提供 1.5A（TSSOP16-PP、QFN16-PP）或者 1.4A（SOP16）的连续输出。简单的 PWM 接口允许简单的接口控制电路。内部整流电路的周期时间为 20us。HR8833 还包含一个低功耗睡眠模式，允许不需要驱动芯片的时候节省功耗。

PWM Motor Drivers

HR8833 包含两路 H 桥电机驱动电路，使用 PWM 电流控制。下图显示电路功能模块：



H-Bridge and Current-Chopping Circuitry

Bridge Control and Decay Modes

输入管脚 AIN1 和 AIN2 控制着输出管脚 AOUT1 和 AOUT2 的状态。类似的，输入管脚 BIN1 和 BIN2 控制着输出管脚 BOUT1 和 BOUT2 的状态。下表显示了彼此间的逻辑关系。

xIN1	xIN2	xOUT1	xOUT2	FUNCTION
0	0	Z	Z	Coast / fast decay
0	1	L	H	Reverse
1	0	H	L	Forward
1	1	L	L	Brake / slow decay

H-Bridge Logic

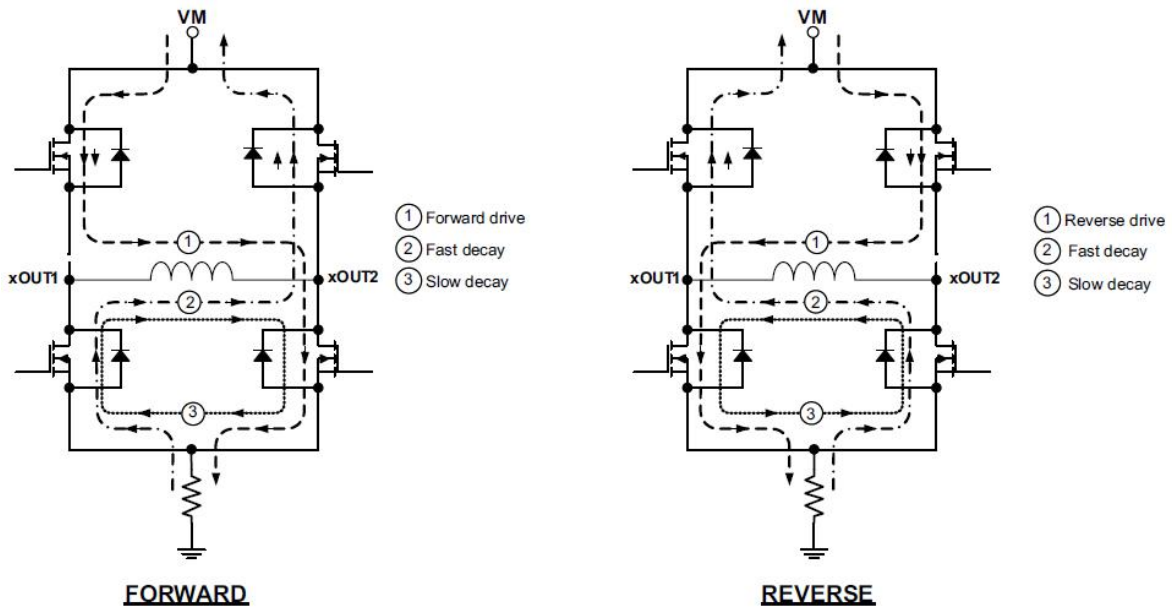
逻辑输入也可以使用 PWM 控制来达到调速功能。当用 PWM 波控制一个桥臂时，并且在驱动电流为关断时，由于电机的电感特性要求电流连续流通。这个电流叫做续流。为了操作这种电流，H 桥可以操作在两种不同的状态，快衰减或者慢衰减。在快衰减模式，H 桥是被禁止的，续流电流流经体二极管；在慢衰减模式，电机的下臂是短路的。

当 PWM 控制用于快衰模式，PWM 信号控制一个 xIN 管脚，而另一个管脚维持低电平；当运用于慢衰减，另一管脚维持高电平。

PWM Control of Motor Speed

xIN1	xIN2	FUNCTION
PWM	0	Forward PWM, fast decay
1	PWM	Forward PWM, slow decay
0	PWM	Reverse PWM, fast decay
PWM	1	Reverse PWM, slow decay

下图显示了在不同驱动和衰减模式下的电流通路。



Drive and Decay Modes

Current Control

通过固定频率的 PWM 电流整流器，流过电机驱动桥臂的电流是被限制的或者是被控制的。在 DC 电机应用中，电流控制功能作用于限制开启电流和停转电流。在步进电机应用中，电流控制功能始终存在。

当一个 H 桥被使能，流过相应桥臂的电流以一个斜率上升，此斜率由直流电压 VM 和电机的电感特性决定。当电流达到设定的阈值，驱动器会关闭此电流，直到下一个 PWM 循环开始。注意，在电流被使能的那一刻，xISEN 管脚上的电压是被忽略的，经过一个固定时间后，电流检测电路才被使能。这个消隐时间一般固定在 2.6us。这个消隐时间同时决定了在操作电流衰减时的最小 PWM 时间。

PWM 目标电流由比较器比较连接在 xISEN 管脚上的电流检测电阻上的电压和一个参考电压决定。这个参考电压 VTRIP 一般固定是 200mV。下公式计算目标电流：

$$I_{CHOP} = \frac{200 \text{ mV}}{R_{XISEN}}$$

举个例子：假如使用了一个 1Ω 的电阻，这样目标电流为 200mA。

注意：假如电流控制功能不需要使用，xISEN 管脚需直接接地。

nSLEEP Operation

当驱动 nSLEEP 管脚为低时，会使芯片进入低功耗睡眠模式。在这个状态下，H 桥是被禁止的，电荷泵停止工作，内部所有逻辑被复位，内部所有时钟停止。所有输入被忽略直到 nSLEEP 管脚被拉高。当睡眠模式消除后，需要一些时间（一般 1ms）延时，电机驱动才会正常工作。为了简化板级设计，nSLEEP 管脚可以上拉到 VM。在这种情况下，推荐使用一个上电阻。这个电阻限制输入电流当 VM 大于 6.5V 时。nSLEEP 管脚内部下拉 500kΩ 电阻到地，同时内部还有一个 6.5V 的齐纳钳位二极管。当电流大于 250uA 时，可能会损坏内部输入结构。因此，推荐上拉电阻阻值一般在 20kΩ 到 75kΩ 之间。

保护电路

HR8833 有过流保护，过温保护和欠压保护。

过流保护 (OCP)

在每一个 FET 上有一个模拟电流限制电路，此电路限制流过 FET 的电流，从而限制门驱动。如果此过流模拟电流维持时间超过 OCP 脉冲时间，H 桥内所有 FET 被禁止，nFAULT 管脚输出低电平。经过一个 OCP 尝试时间 (tOCP)，驱动器会被重新使能，同时 nFAULT 管脚输出高电平。如果这个错误条件仍然存在，上述这个现象重复出现。如果此错误条件消失了，驱动恢复正常工作，但 nFAULT 管脚仍然被拉低。注意，只有被检测到过流的 H 桥被禁止，而其余 H 桥仍是正常工作的。

H 桥上臂和下臂上的过流条件是被独立检测的。对地短路，对 VM 短路，和输出之间短路，都会造成过流关闭。注意，过流保护不使用 PWM 电流控制的电流检测电路，所以过流保护功能不作用与 xISEN 电阻。

过温保护 (TSD)

如果结温超过安全限制阈值，H 桥的作用 FET 被禁止，nFAULT 管脚输出低电平。一旦结温降到一个安全水平，所有操作会自动恢复正常。

欠压锁定保护(UVLO)

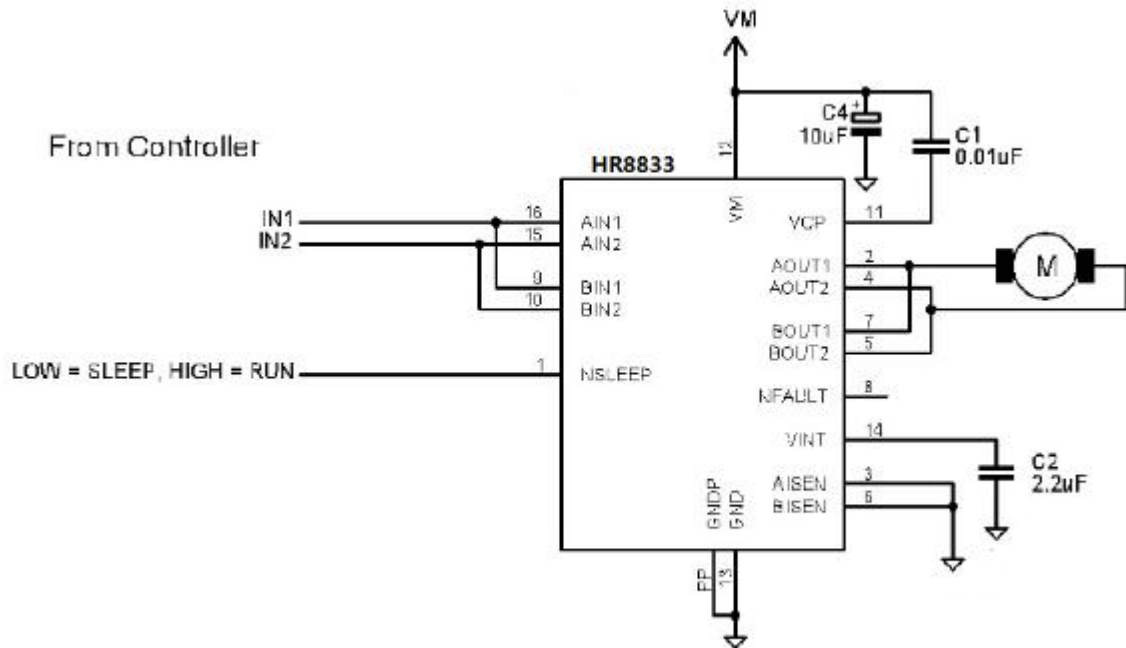
在任何时候，如果 VM 管脚上的电压降低到低于欠压锁定阈值，内部所有电路会被禁止，内部所有复位。当 VM 上的电压上升到 UVLO 以上，所有功能自动恢复。nFAULT 管脚输出低电平当欠压情况出现时。

电路应用信息

复用输出模式

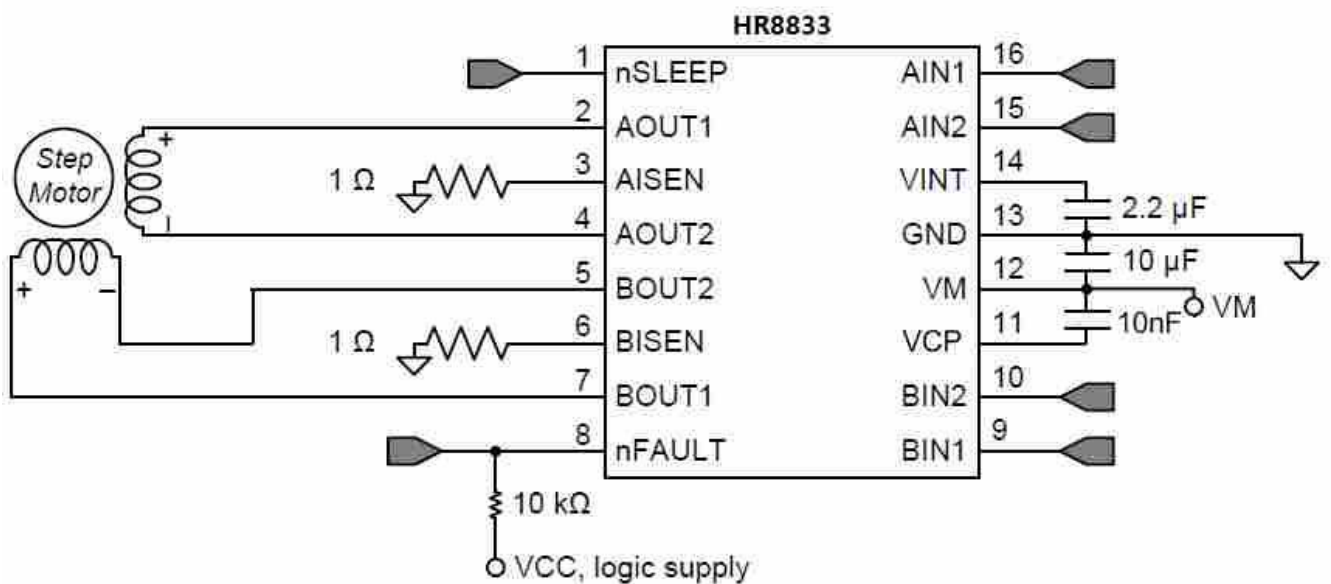
HR8833 的两路 H 桥可以接在一起并行输出，这样输出电流是单路 H 桥的两倍。HR8833 内部死区时间阻止两个 H 桥之间的任何交越导通冒险，此交越导通由两个 H 桥的时序存在差异造成。下图显示了并行输出连接。

注意，以下典型原理图和 PCB 布局图均以 TSSOP16 封装为例。

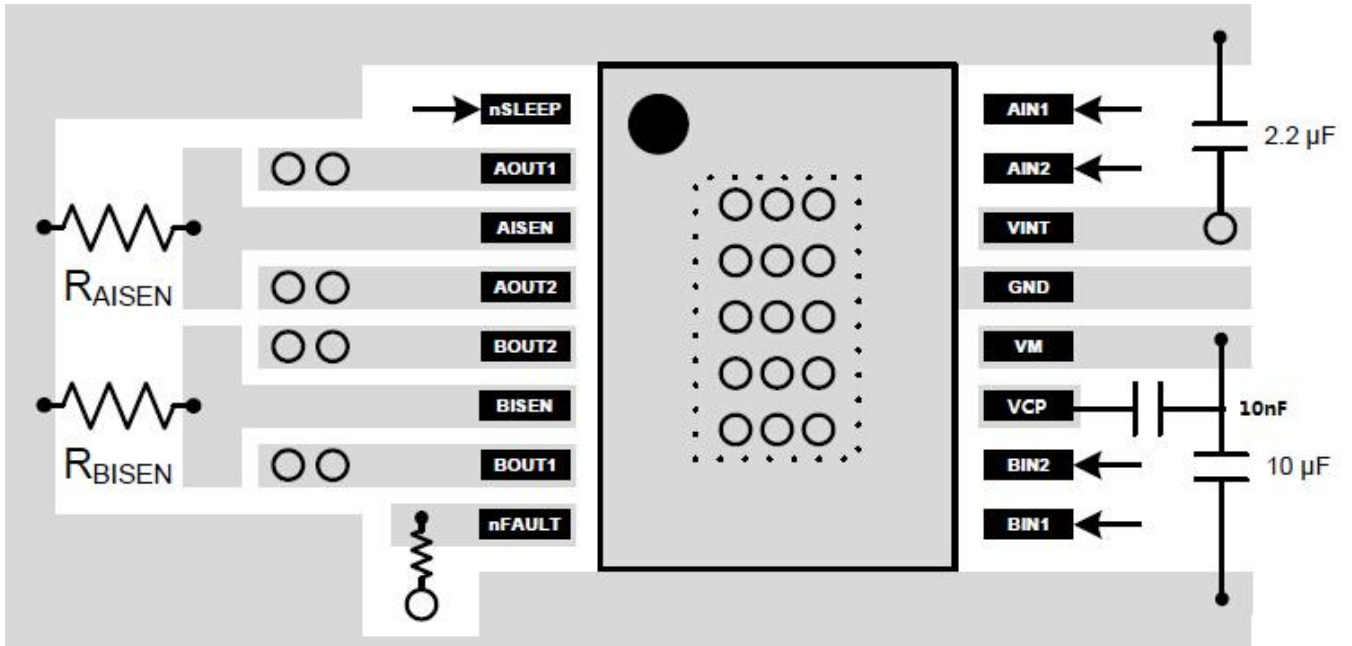


Parallel Mode

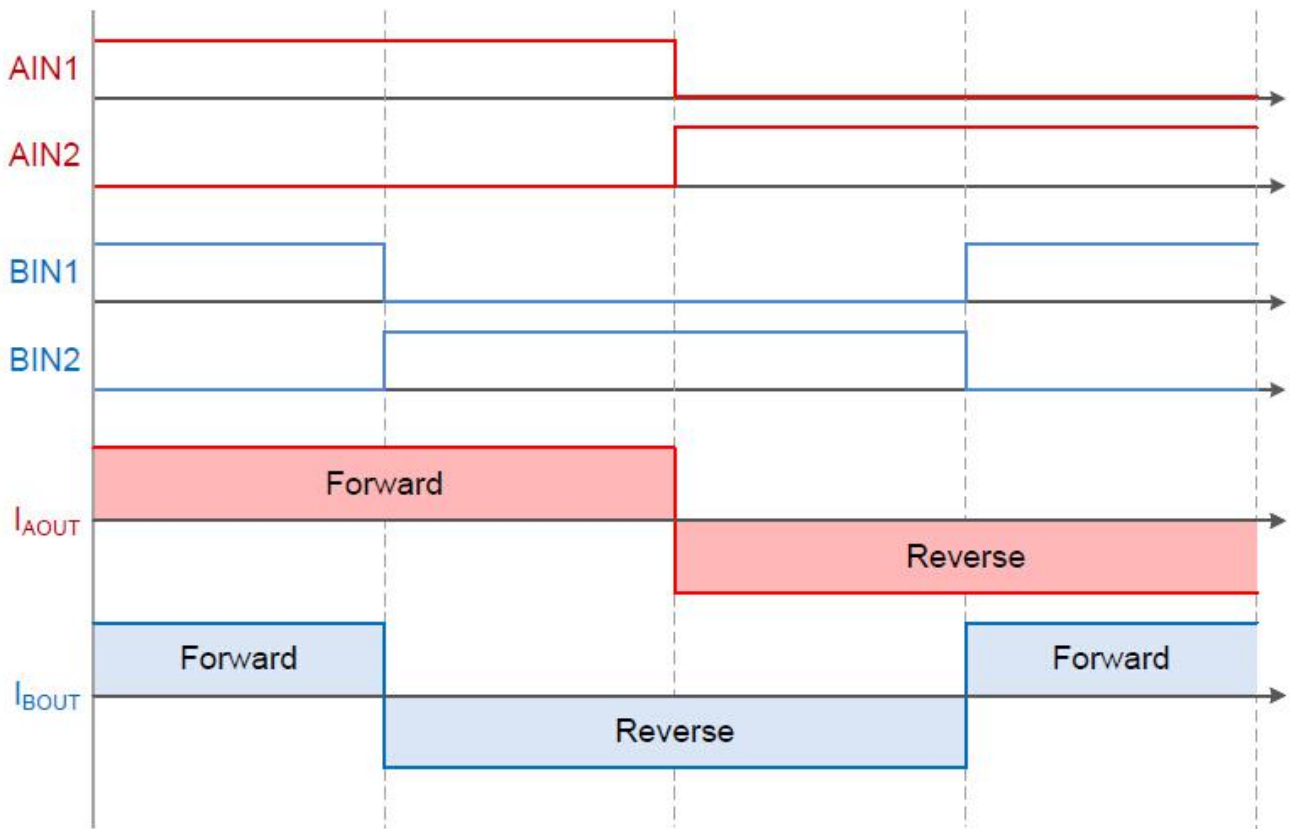
双极步进电机模式



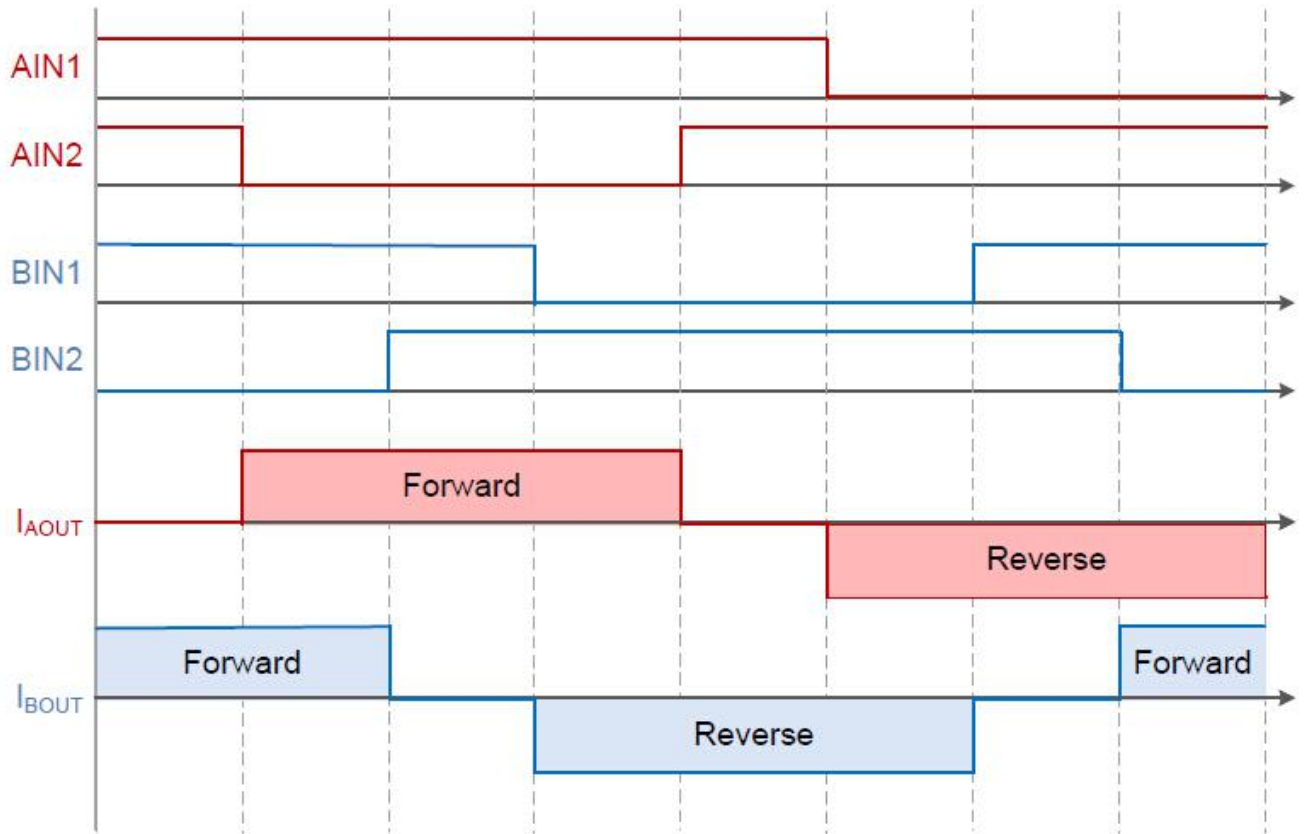
典型原理图



典型 PCB 布局图



整步控制时序



半步控制时序

版图注意事项

PCB 板上应覆设大块的散热片，地线的连接应有很宽的地线覆线。为了优化电路的电特性和热参数性能，芯片应该直接紧贴在散热片上。

对电极电源 VM，应该连接不小于 10uF 的电解电容对地耦合，电容应尽可能的靠近器件摆放。

为了避免因高速 dv/dt 变换引起的电容耦合问题，驱动电路输出端电路覆线应远离逻辑控制输入端的覆线。

逻辑控制端的引线应采用低阻抗的走线以降低热阻引起的噪声。

地线设置

芯片所有的地线都应连接在一起，且连线还应改尽可能的短。一个位于器件下的星状发散的地线覆设，将是一个优化的设计。

在覆设的地线下方增加一个铜散热片会更好的优化电路性能。

电流取样设置

为了减小因为地线上的寄生电阻引起的误差，马达电流的取样电阻 RS 接地的地线要单独设置，减小其他因素引起的误差。单独的地线最终要连接到星状分布的地线总线上，该连线要尽可能的短，对小阻值的 Rs，由于 Rs 上的压降 $V=I \cdot R_s$ 为 0.2V，PCB 上的连线压降与 0.2V 的电压将显得不可忽视，这一点要考虑进去。

PCB 尽量避免使用测试转接插座，测试插座的连接电阻可能会改变 Rs 的大小，对电路造成误差。Rs 值的选择遵循下列公式：

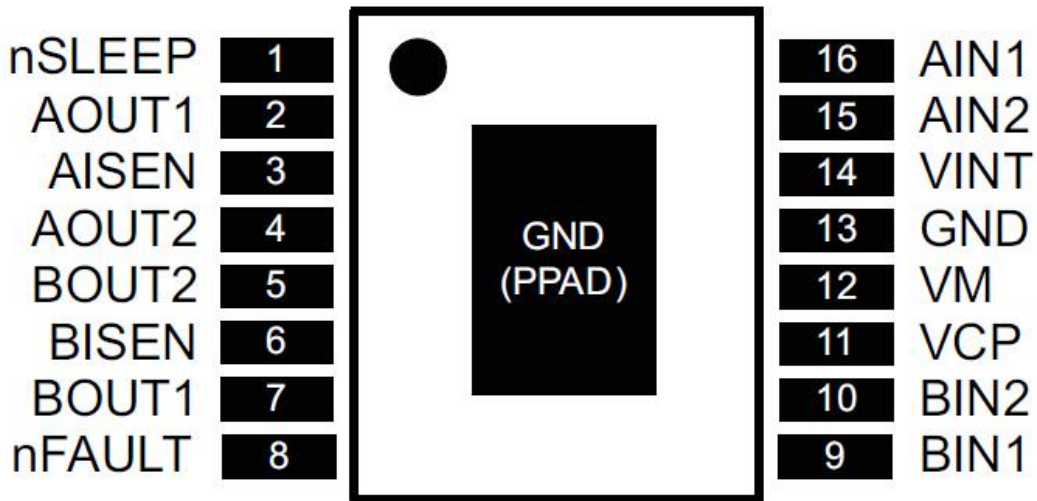
$$R_s = 0.2 / I_{TRIP \max}$$

热保护

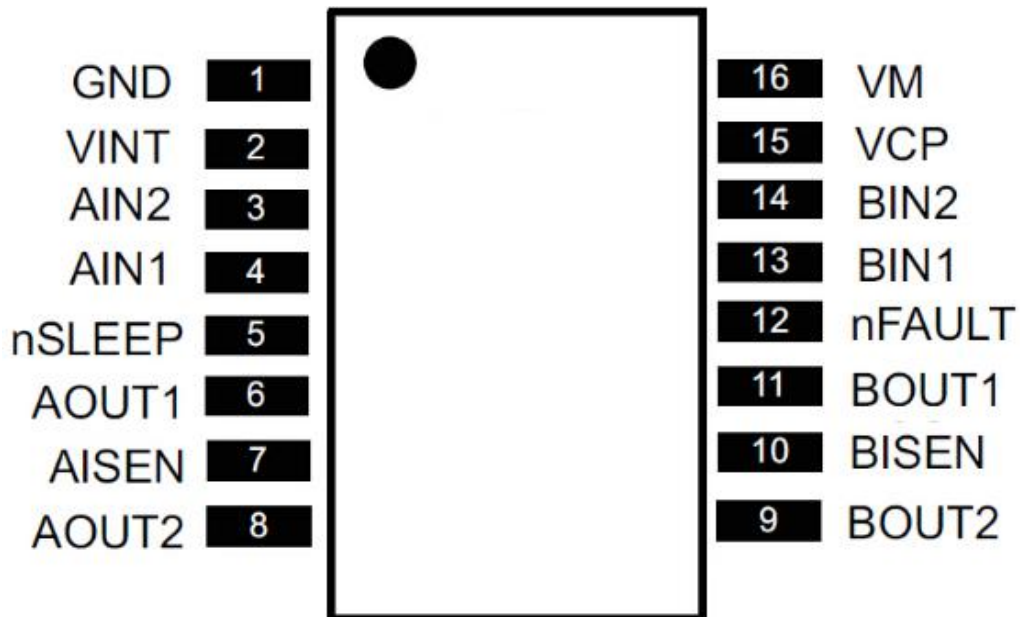
当内部电路结温超过 165°C 时，过温模块开始工作，关断内部多有驱动电路。过温保护电路只保护电路温度过高产生的问题，而不应对输出短路的情况产生影响。热关断的阈值窗口大小为 45°C。

管脚定义

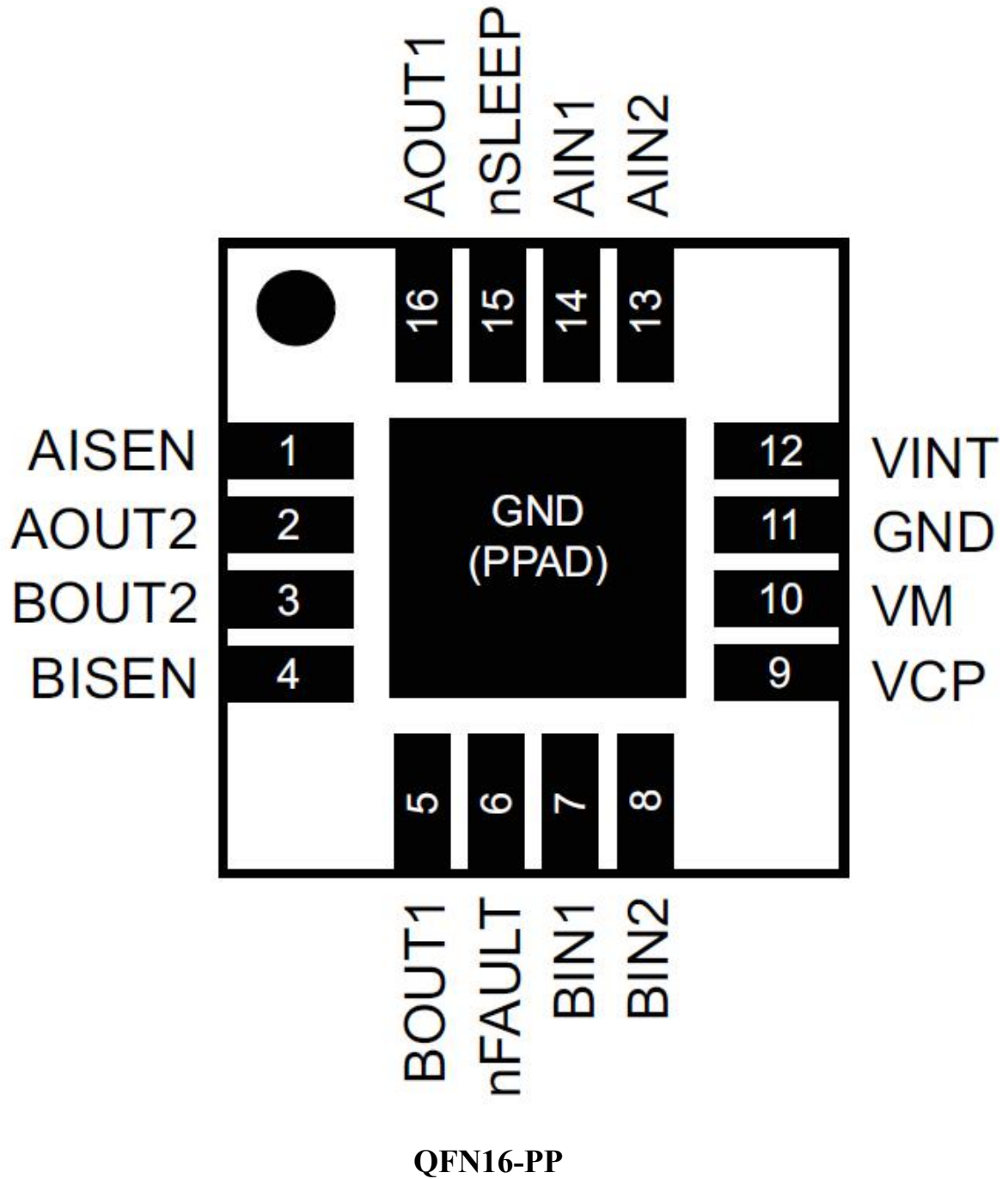
TOP VIEW



TSSOP16-PP

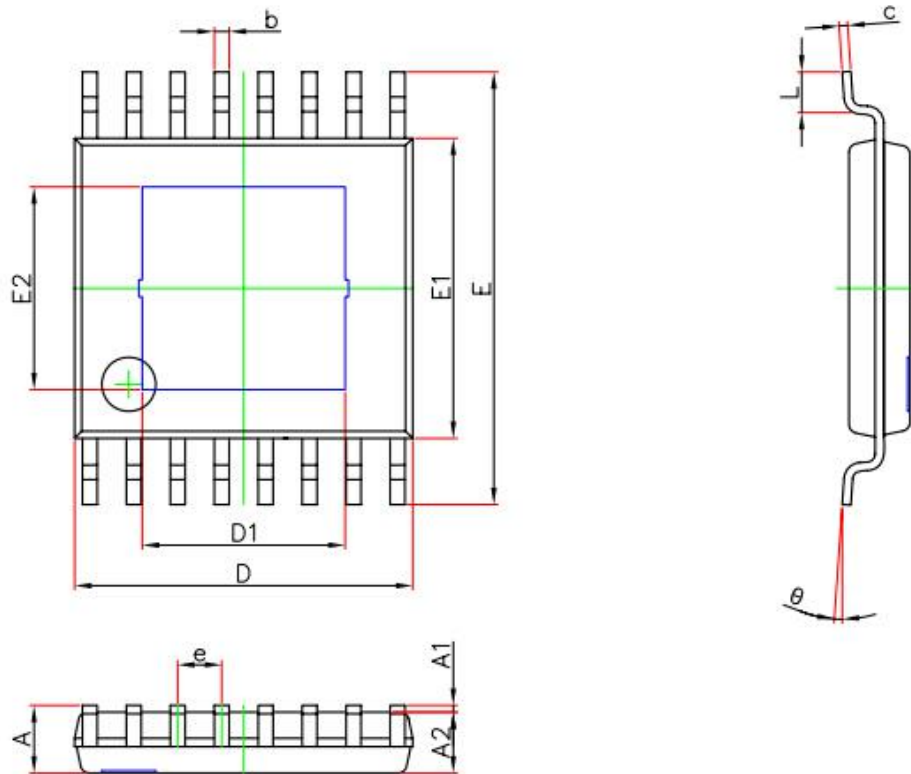


SOP16



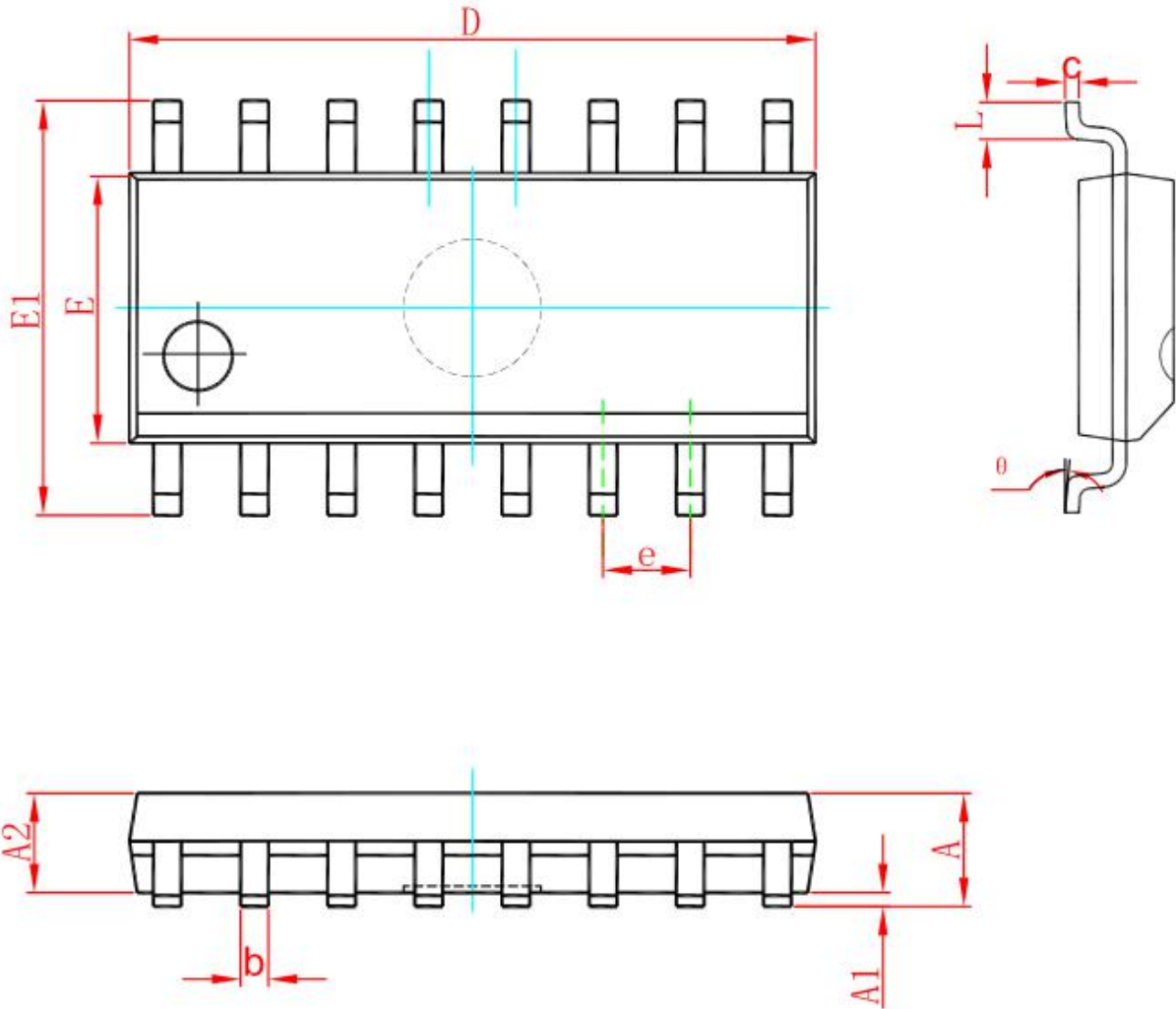
管脚列表

NAME	PIN			Pin Description	EXTERNAL COMPONENTS OR CONNECTIONS
	TSSOP	SOP	QFN		
POWER AND GROUND					
GND	13	1	11	器件地	所有地管脚和裸焊盘需连到系统地。
PPAD	-	无	-		
VM	12	16	10	器件电源	电机电源，做好滤波，最小10uF电容到地。
VINT	14	2	12	内部整流	接一个2.2uF电容到地。
VCP	11	15	9	高侧栅极驱动储能	接一个0.01uF电容到VM。
CONTROL					
AIN1	16	4	14	H桥A输入1	逻辑输入，控制AOUT1，内部下拉。
AIN2	15	3	13	H桥A输入2	逻辑输入，控制AOUT2，内部下拉。
BIN1	9	13	7	H桥B输入1	逻辑输入，控制BOUT1，内部下拉。
BIN2	10	14	8	H桥B输入2	逻辑输入，控制BOUT2，内部下拉。
nSLEEP	1	5	15	Sleep 模式输入	高电平使芯片正常工作；低电平使芯片进入休眠低功耗模式。
STATUS					
nFAULT	8	12	6	错误输出	当出现过温或过流时，输出低电平，开漏输出，使用需外部上拉。
OUTPUT					
AISEN	3	7	1	A组检流	A组检流，接检流电阻到地；若不使用检流，直接接地。
BISEN	6	10	4	B组检流	B组检流，接检流电阻到地；若不使用检流，直接接地。
AOUT1	2	6	16	H桥A输出1	接电机A组线圈
AOUT2	4	8	2	H桥A输出2	
BOUT1	7	11	5	H桥B输出1	接电机B组线圈
BOUT2	5	9	3	H桥B输出2	

TSSOP16 with exposed thermal pad


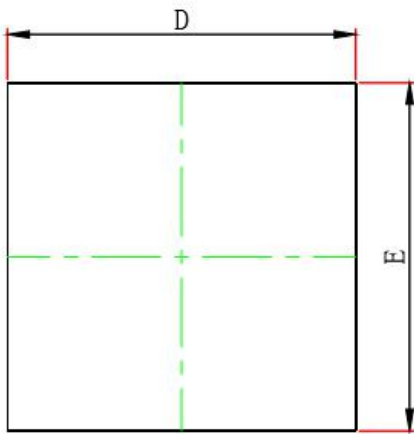
Symbol	Dimensions In Millimeters		Dimensions In Inches	
	Min.	Max.	Min.	Max.
A	—	1.200	—	0.047
A1	0.050	0.150	0.002	0.006
A2	0.800	1.050	0.031	0.041
b	0.190	0.300	0.007	0.012
c	0.090	0.200	0.004	0.008
D	4.900	5.100	0.193	0.201
D1	2.900	3.100	0.114	0.122
E	6.250	6.550	0.246	0.258
E1	4.300	4.500	0.169	0.177
E2	2.900	3.100	0.114	0.122
e	0.650(BSC)		0.026(BSC)	
L	0.450	0.750	0.018	0.030
θ	0°	8°	0°	8°

SOP16

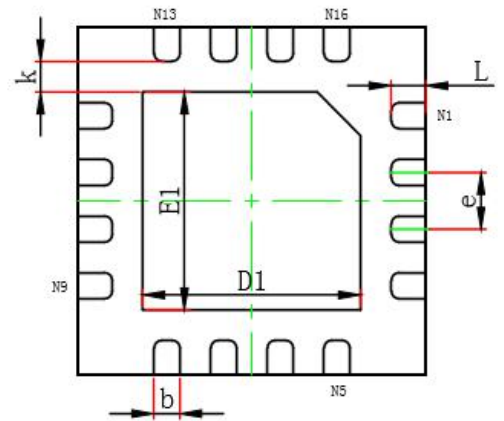


Symbol	Dimensions In Millimeters		Dimensions In Inches	
	Min	Max	Min	Max
A	1.350	1.750	0.053	0.069
A1	0.100	0.250	0.004	0.010
A2	1.350	1.550	0.053	0.061
b	0.330	0.510	0.013	0.020
c	0.170	0.250	0.007	0.010
D	9.800	10.200	0.386	0.402
E	3.800	4.000	0.150	0.157
E1	5.800	6.200	0.228	0.244
e	1.270 (BSC)		0.050 (BSC)	
L	0.400	1.270	0.016	0.050
θ	0°	8°	0°	8°

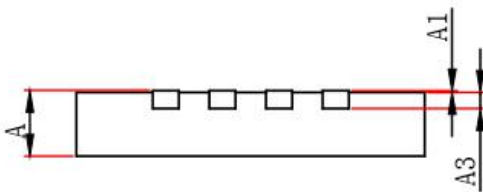
QFN16 with PAD



TOP VIEW



BOTTOM VIEW



SIDE VIEW

Symbol	Dimensions In Millimeters		Dimensions In Inches	
	Min.	Max.	Min.	Max.
A	0.700	0.800	0.028	0.031
A1	0.000	0.050	0.000	0.002
A3	0.203REF.		0.008REF.	
D	3.900	4.100	0.154	0.161
E	3.900	4.100	0.154	0.161
D1	2.400	2.600	0.094	0.102
E1	2.400	2.600	0.094	0.102
k	0.200MIN.		0.008MIN.	
b	0.250	0.350	0.010	0.014
e	0.650TYP.		0.026TYP.	
L	0.324	0.476	0.013	0.019

IMPORTANT NOTICE**注意**

Jiaxing Heroic Electronic Technology Co., Ltd (HT) reserves the right to make corrections, modifications, enhancements, improvements, and other changes to its products and services at any time and to discontinue any products or services without notice. Customers should obtain the latest relevant information before placing orders and should verify that such information is current and complete.

嘉兴禾润电子科技有限公司（以下简称HT）保留对产品、服务、文档的任何修改、更正、提高、改善和其他改变，或停止提供任何产品和服务，并不提供任何通知的权利。客户在下单和生产前应确保所得到的信息是最新、最完整的。

HT assumes no liability for applications assistance or customer product design. Customers are responsible for their products and applications using HT components.

HT对相关应用的说明和协助以及客户产品的板级设计不承担任何责任。

HT products are not authorized for use in safety-critical applications (such as life support devices or systems) where a failure of the HT product would reasonably be expected to affect the safety or effectiveness of that devices or systems.

HT的产品并未授权用于诸如生命维持设备等安全性极高的应用中。

The information included herein is believed to be accurate and reliable. However, HT assumes no responsibility for its use; nor for any infringement of patents or other rights of third parties which may result from its use.

本文中的相关信息是精确和可靠的，但HT并不对其负责，也不对任何可能的专利和第三方权利的侵害负责。

Following are URLs and contacts where you can obtain information or supports on any HT products and application solutions:

下面是可以联系到我公司的相关联系方式：

嘉兴禾润电子科技有限公司**Jiaxing Heroic Electronic Technology Co., Ltd.**

地址：浙江省嘉兴市凌公塘路3339号JRC大厦A座三层

Add: A 3rd floor, JRC Building, No. 3339, LingGongTang Road, Jiaxing, Zhejiang Province

销售/Sales: 0573-82583866

支持/Support: 0573-82586151

传真/Fax: 0573-82585078

E-mail: sales@heroic.com.cn

网址/Website: www.heroic.com.cn