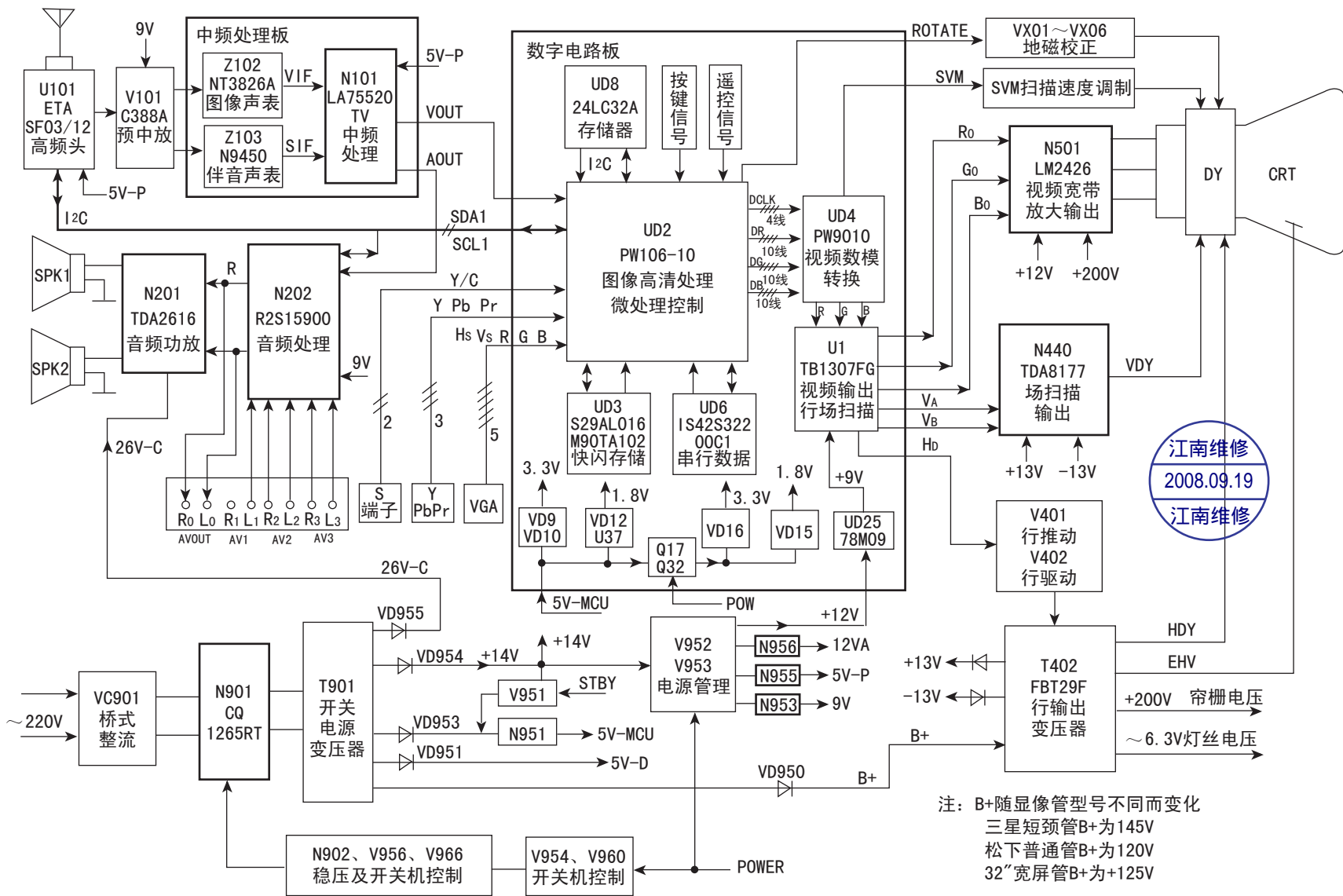


KONKA® 康佳高清数字(CRT)电视“TM”系列SP29TM529电原理图(1/16) 第1张(共16张)

一、电路系统组成框图

本电路适用机型: P32TM319H、P32TM529、P30TM319、P29TM297、P29TM319、P28TM319、P28TM520、P28TM529、SP32TM520、SP32TM529、SP29TM520...等机型。



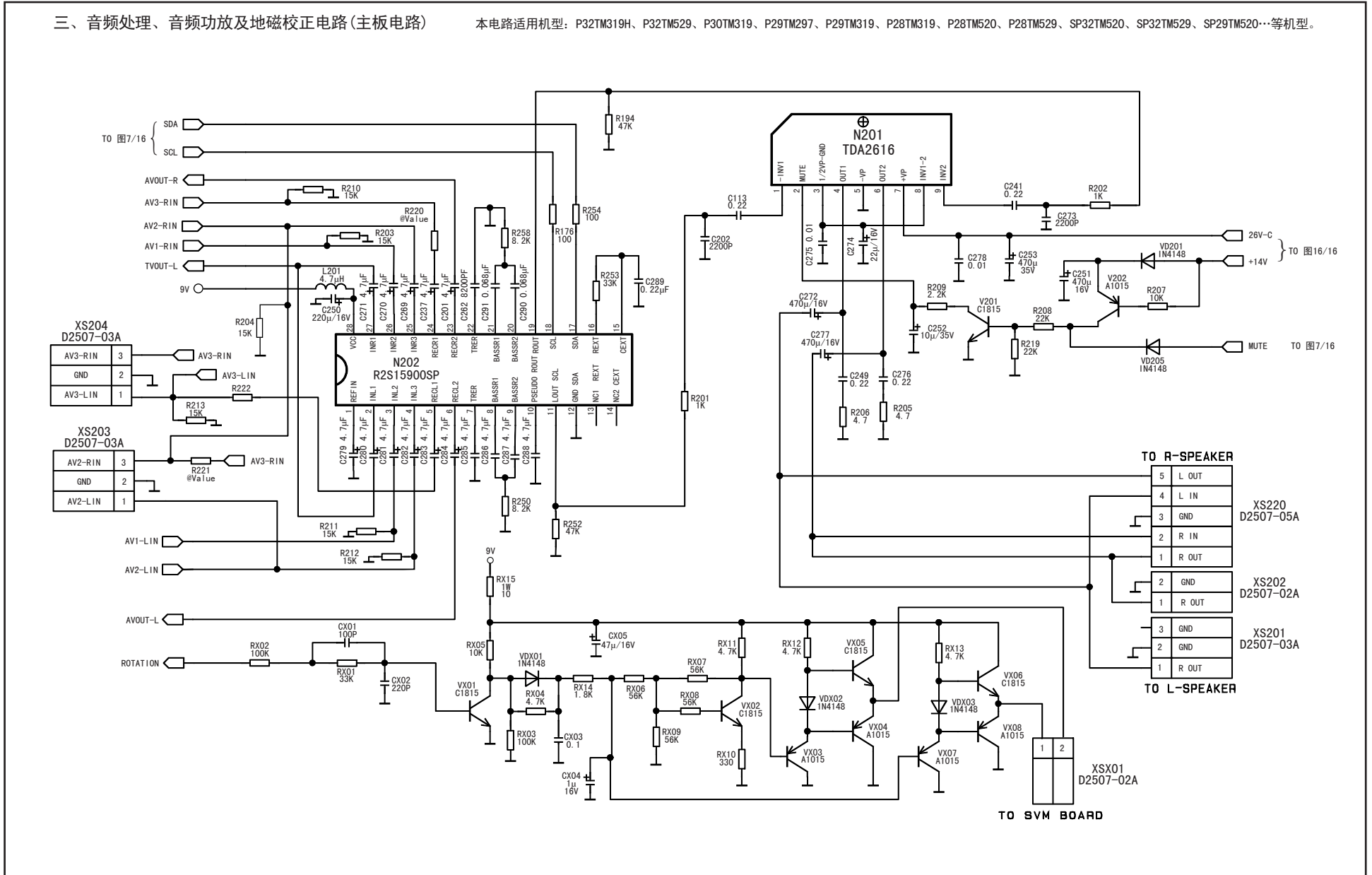
江南维修
2008.09.19
江南维修

KONKA®

康佳高清数字(CRT)电视“TM”系列SP29TM529电原理图(3/16) 第3张(共16张)

三、音频处理、音频功放及地磁校正电路(主板电路)

本电路适用机型: P32TM319H、P32TM529、P30TM319、P29TM297、P29TM319、P28TM319、P28TM520、P28TM529、SP32TM520、SP32TM529、SP29TM520...等机型。

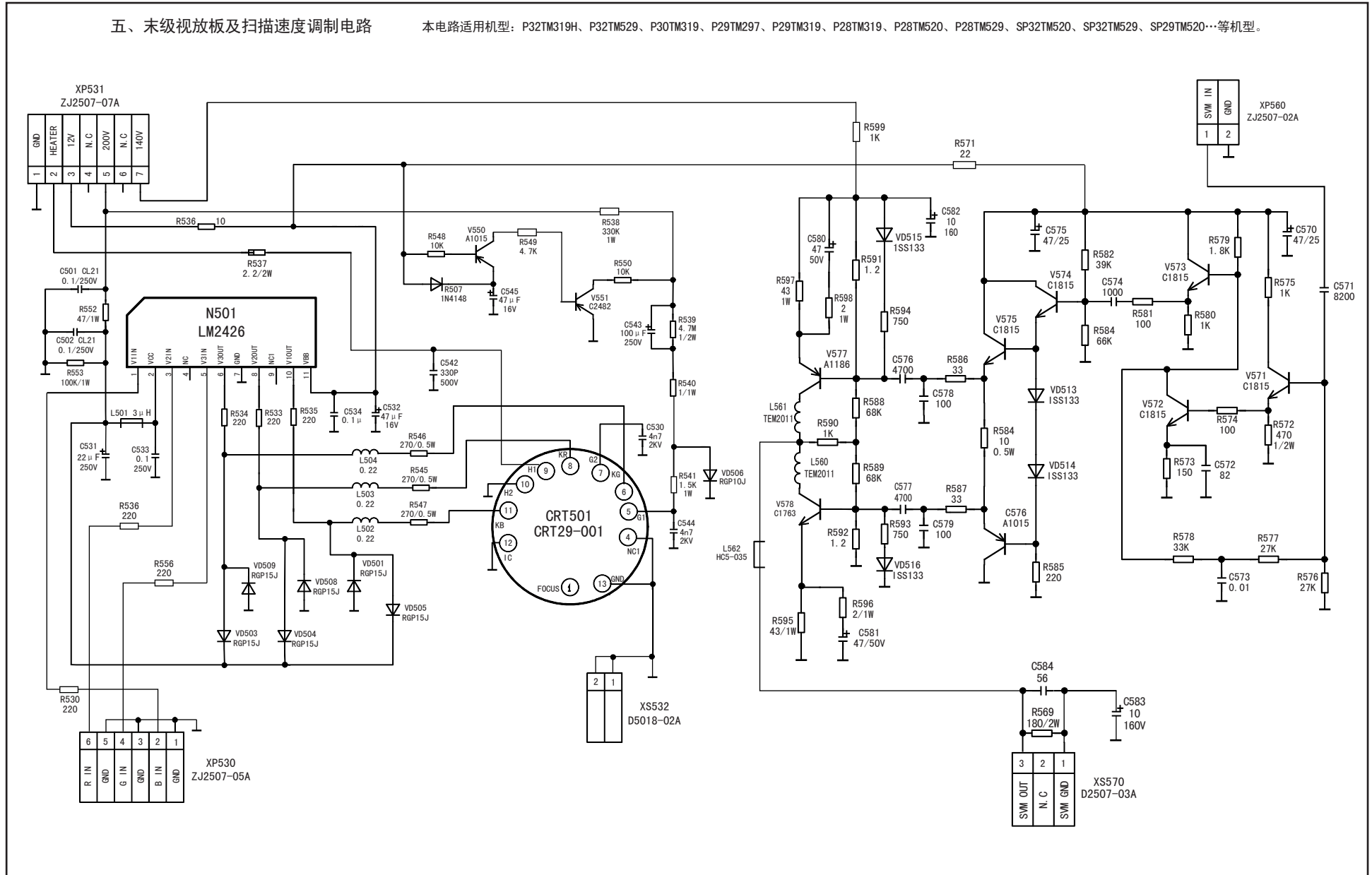


KONKA®

康佳高清数字(CRT)电视“TM”系列SP29TM529电原理图(5/16) 第5张(共16张)

五、末级视放板及扫描速度调制电路

本电路适用机型: P32TM319H、P32TM529、P30TM319、P29TM297、P29TM319、P28TM319、P28TM520、P28TM529、SP32TM520、SP32TM529、SP29TM520...等机型。

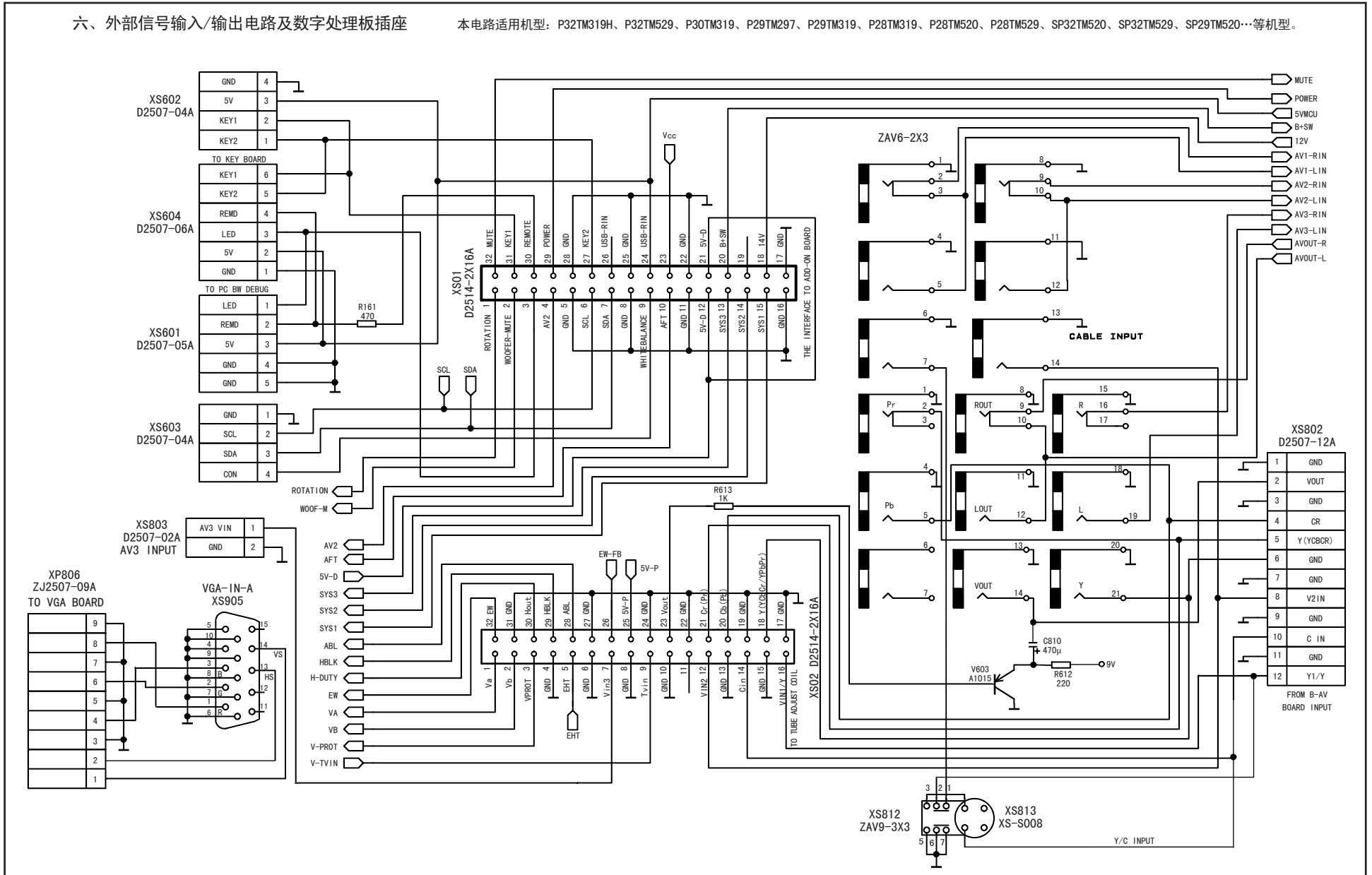


KONKA®

康佳高清数字(CRT)电视“TM”系列SP29TM529电原理图(6/16) 第6张(共16张)

六、外部信号输入/输出电路及数字处理板插座

本电路适用机型: P32TM319H、P32TM529、P30TM319、P29TM297、P29TM319、P28TM319、P28TM520、P28TM529、SP32TM520、SP32TM529、SP29TM520...等机型。

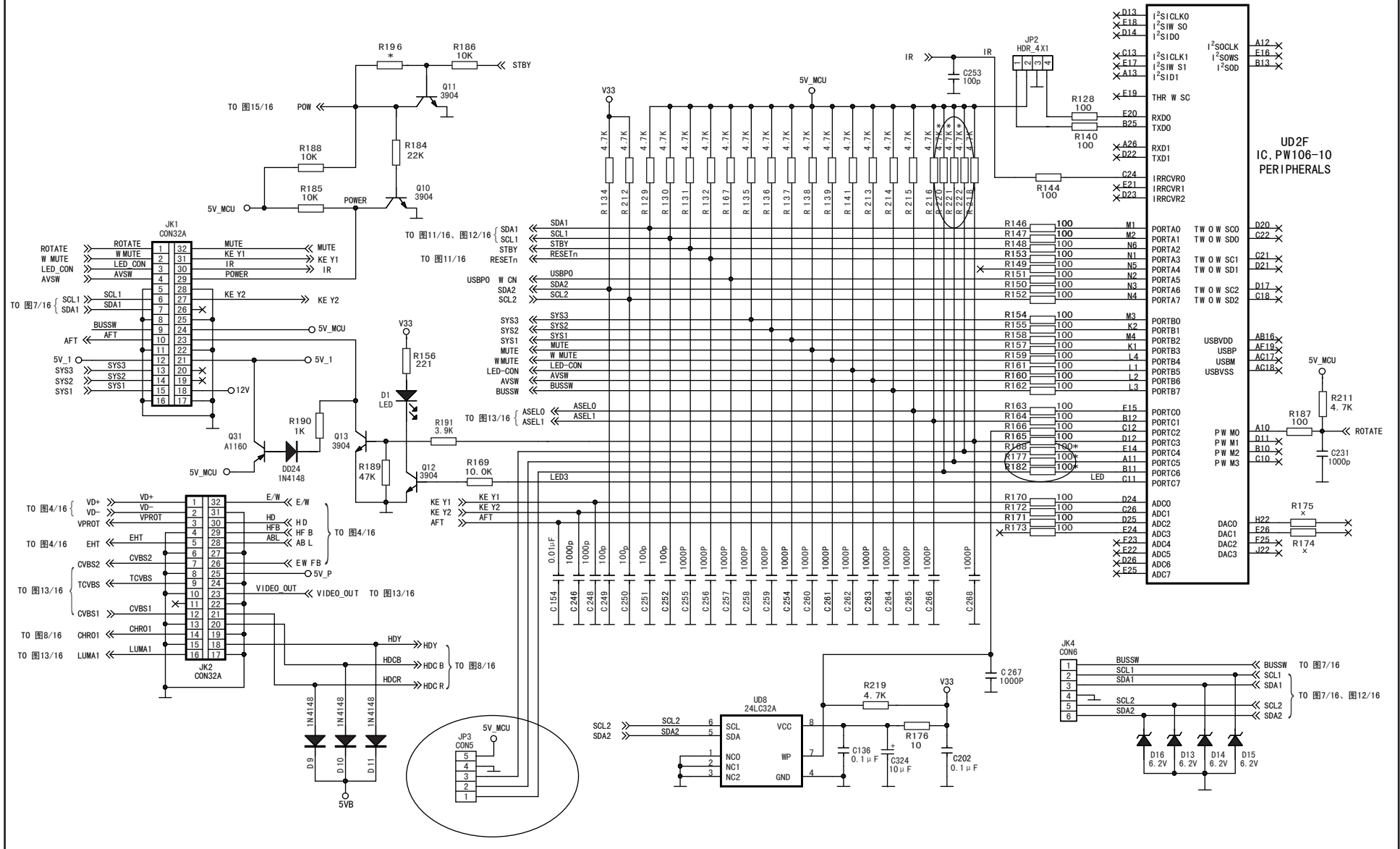


KONKA®

康佳高清数字(CRT)电视“TM”系列SP29TM529电原理图(7/16) 第7张(共16张)

七、主芯片外围电路及微处理器控制电路

本电路适用机型: P32TM319H、P32TM529、P30TM319、P29TM297、P29TM319、P28TM319、P28TM520、P28TM529、SP32TM520、SP32TM529、SP29TM520...等机型。

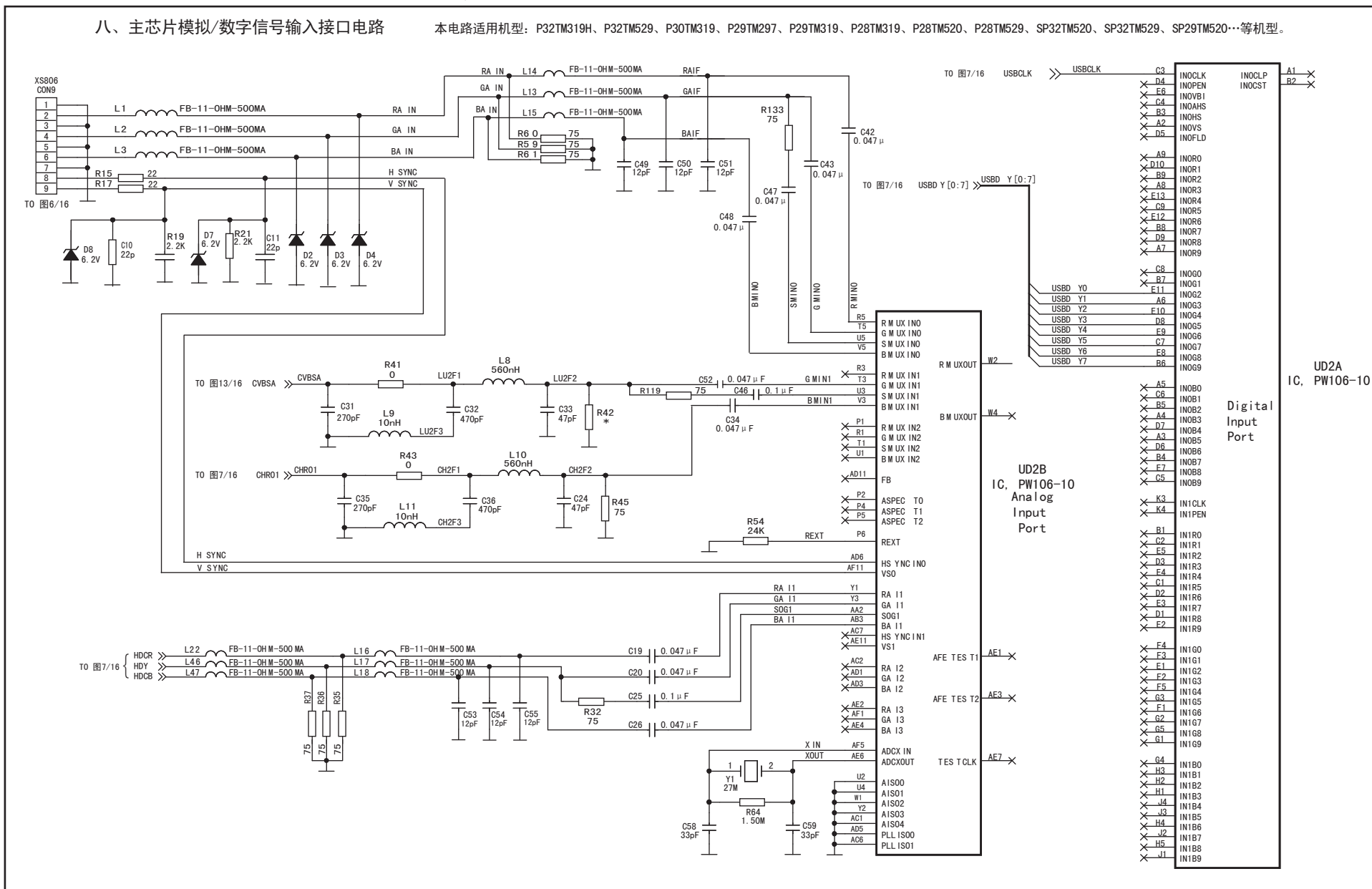


KONKA®

康佳高清数字(CRT)电视“TM”系列SP29TM529电原理图(8/16) 第8张(共16张)

八、主芯片模拟/数字信号输入接口电路

本电路适用机型: P32TM319H、P32TM529、P30TM319、P29TM297、P29TM319、P28TM319、P28TM520、P28TM529、SP32TM520、SP32TM529、SP29TM520...等机型。

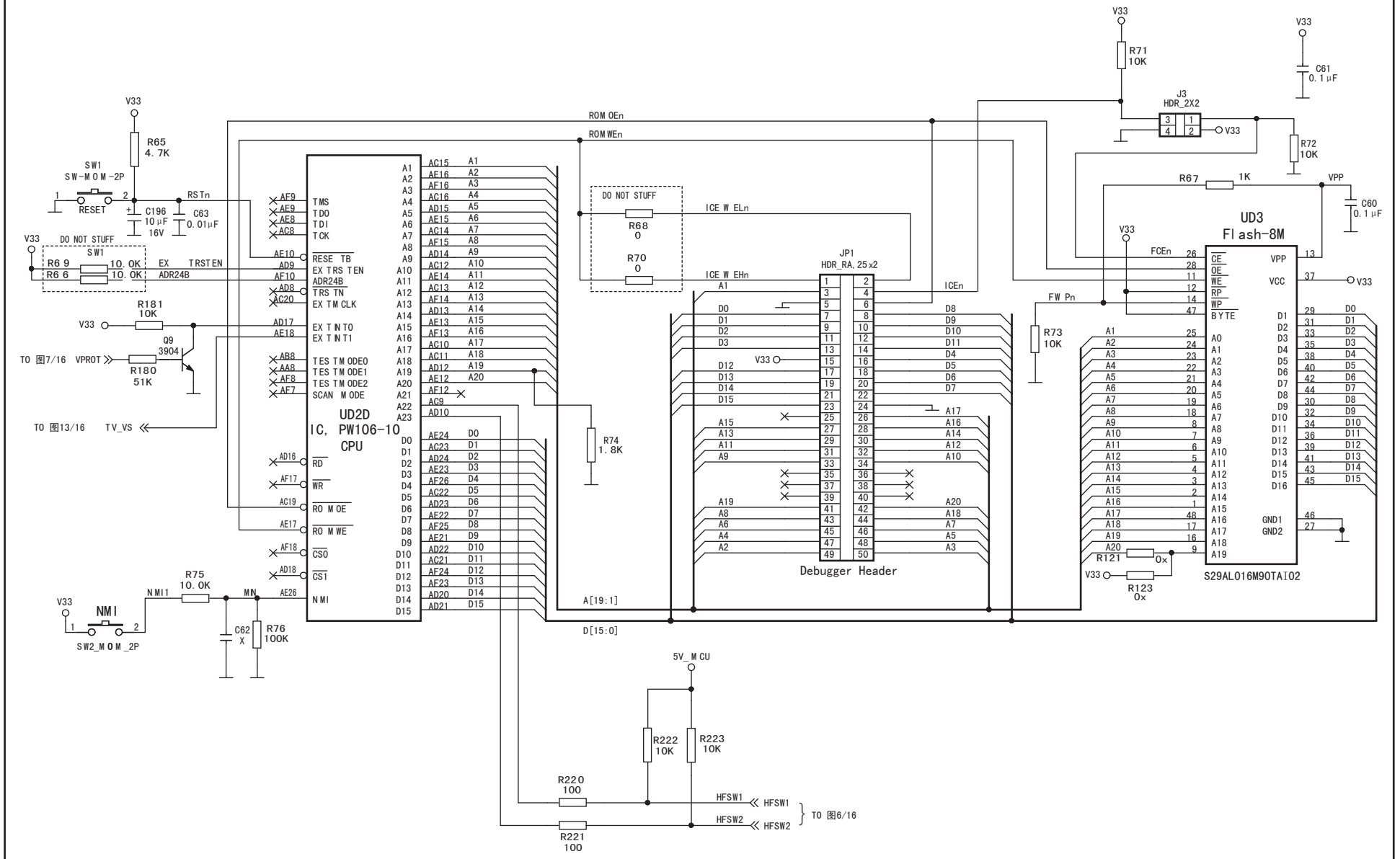


KONKA®

康佳高清数字(CRT)电视“TM”系列SP29TM529电原理图(9/16) 第9张(共16张)

九、主芯片CPU及快闪存储器电路

本电路适用机型: P32TM319H、P32TM529、P30TM319、P29TM297、P29TM319、P28TM319、P28TM520、P28TM529、SP32TM520、SP32TM529、SP29TM520...等机型。

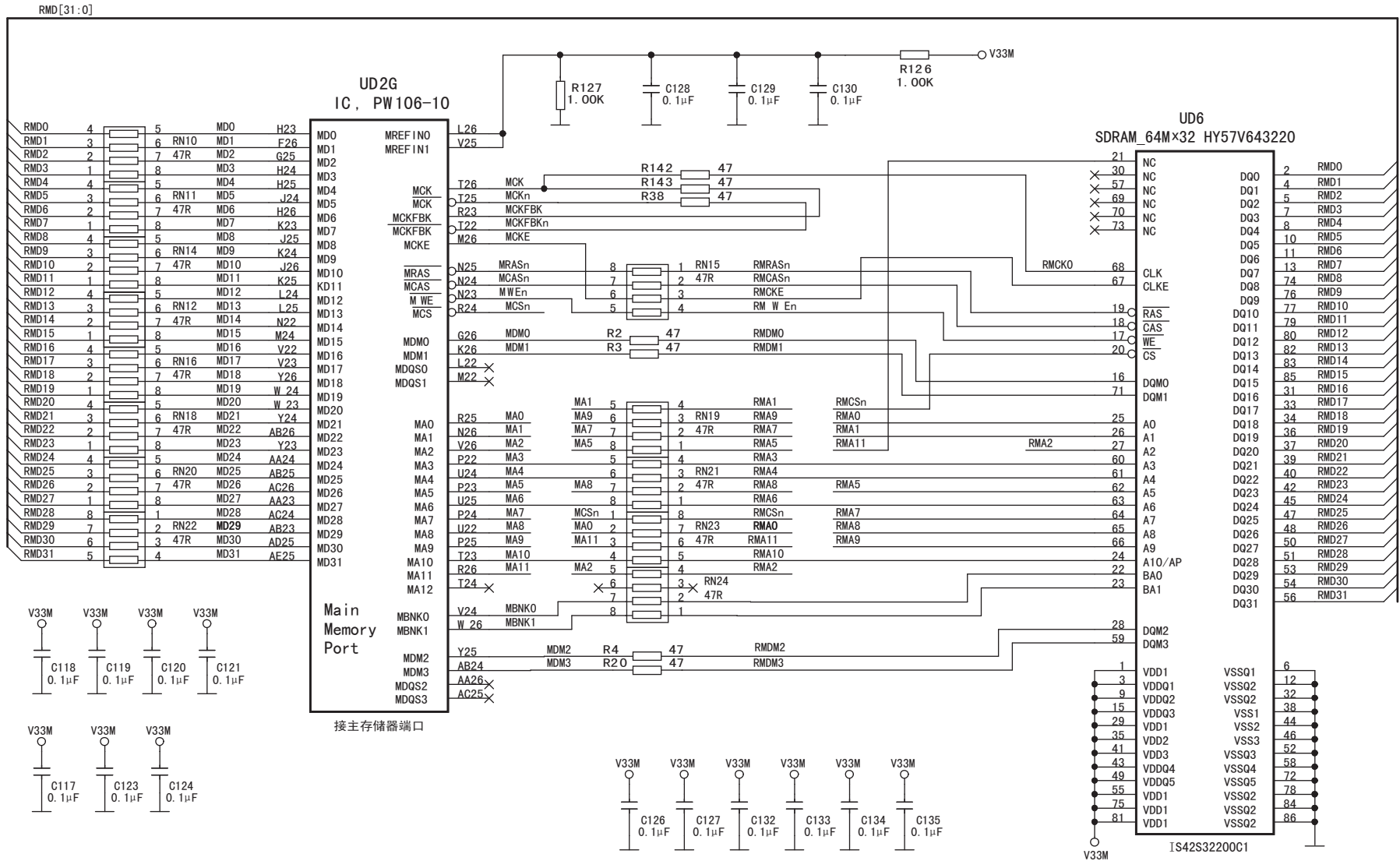


KONKA®

康佳高清数字(CRT)电视“TM”系列SP29TM529电原理图(10/16) 第10张(共16张)

十、快闪图像存储器及接口电路

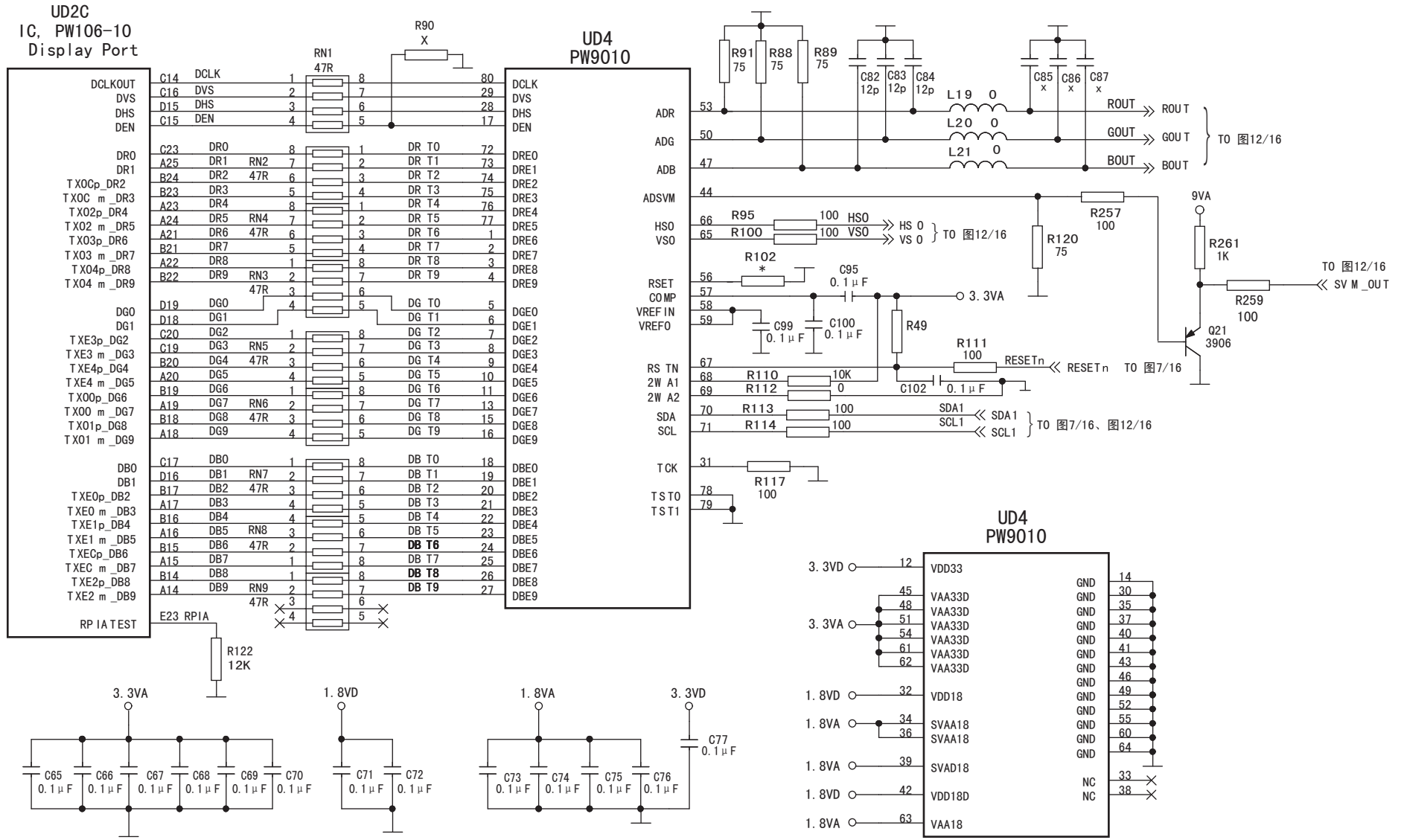
本电路适用机型: P32TM319H、P32TM529、P30TM319、P29TM297、P29TM319、P28TM319、P28TM520、P28TM529、SP32TM520、SP32TM529、SP29TM520...等机型。



KONKA® 康佳高清数字(CRT)电视“TM”系列SP29TM529电原理图(11/16) 第11张(共16张)

十一、显示器接口电路

本电路适用机型: P32TM319H、P32TM529、P30TM319、P29TM297、P29TM319、P28TM319、P28TM520、P28TM529、SP32TM520、SP32TM529、SP29TM520...等机型。

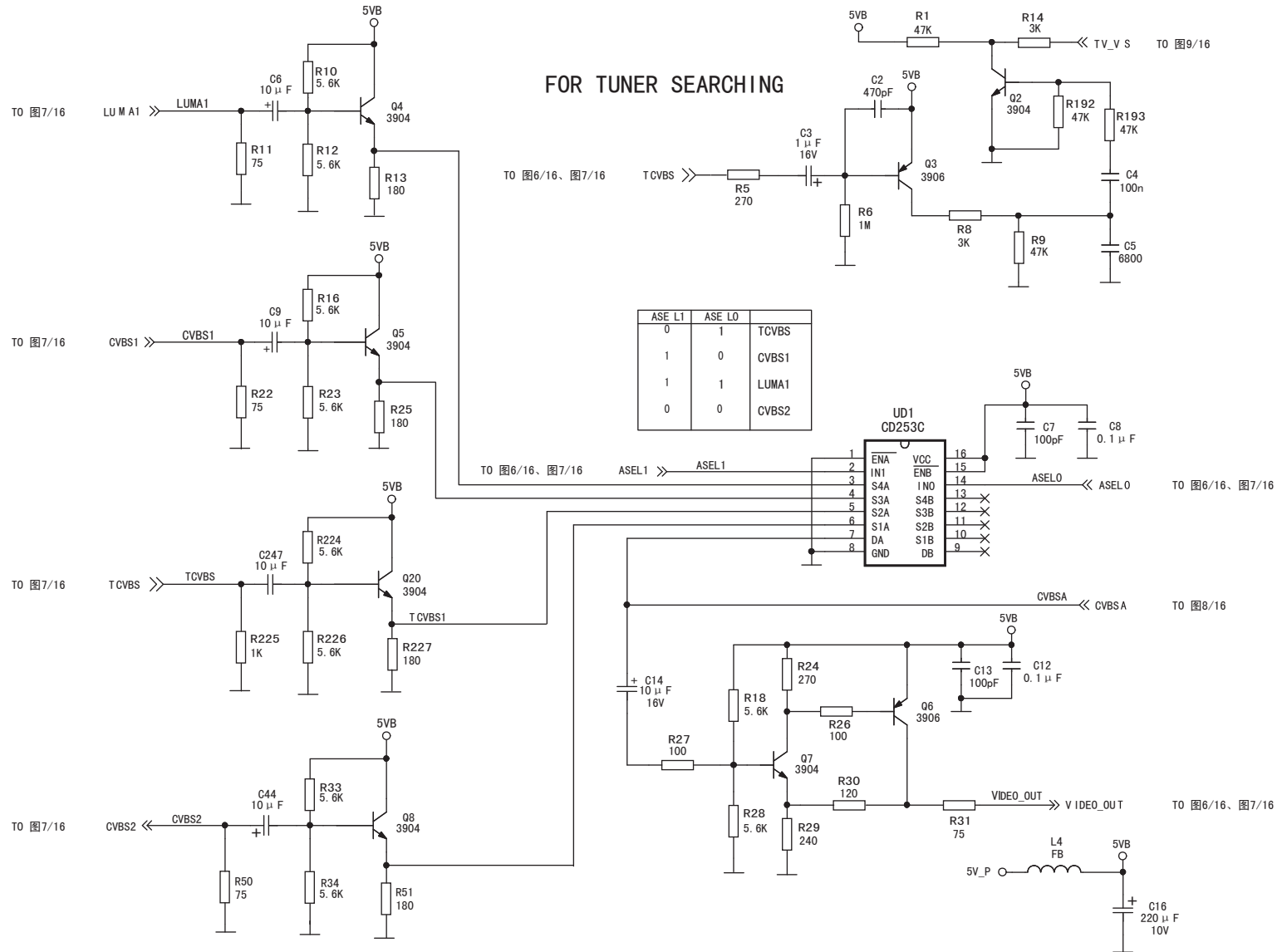


KONKA®

康佳高清数字(CRT)电视“TM”系列SP29TM529电原理图(13/16) 第13张(共16张)

十三、同步信号处理及选择电路

本电路适用机型: P32TM319H、P32TM529、P30TM319、P29TM297、P29TM319、P28TM319、P28TM520、P28TM529、SP32TM520、SP32TM529、SP29TM520...等机型。

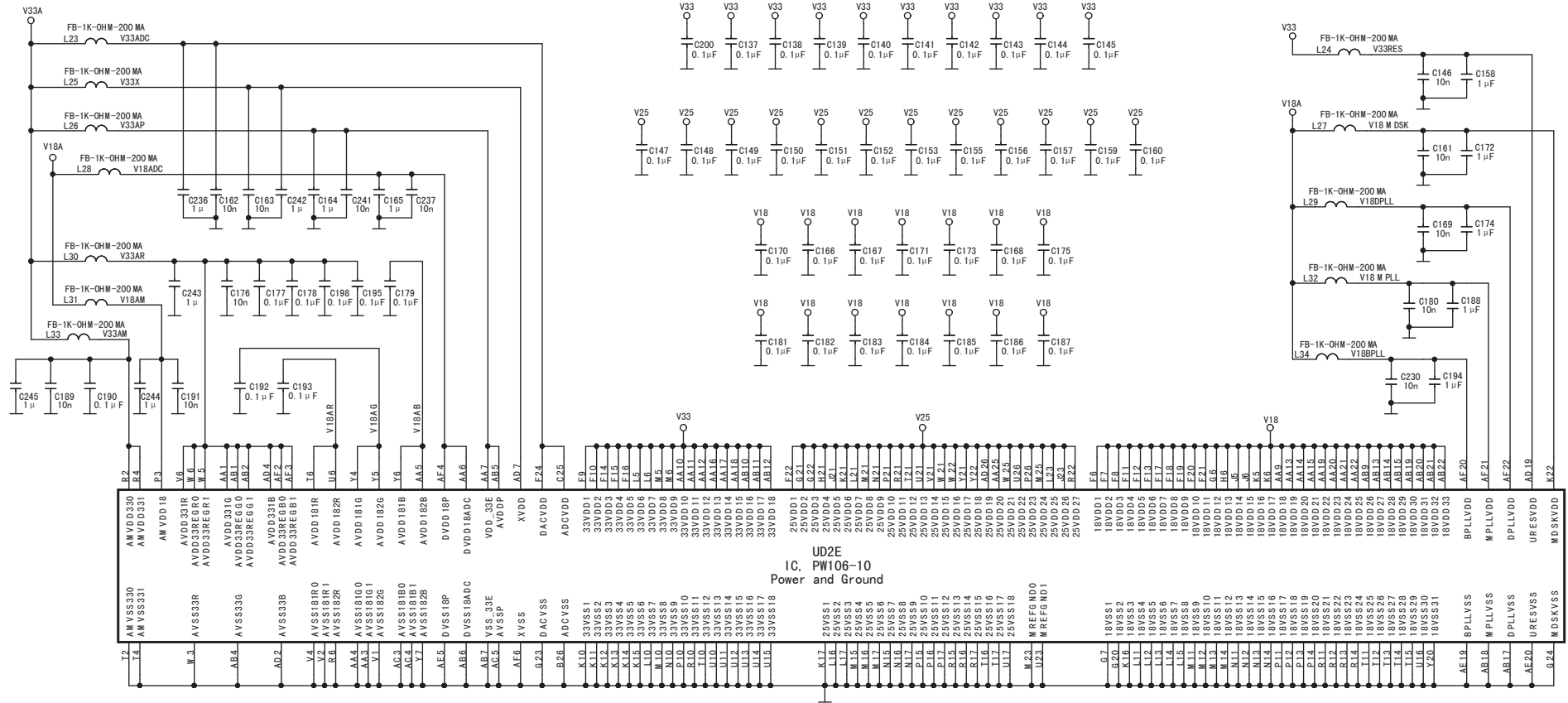


KONKA®

康佳高清数字(CRT)电视“TM”系列SP29TM529电原理图(14/16) 第14张(共16张)

十四、主芯片电源供给及接地电路

本电路适用机型: P32TM319H、P32TM529、P30TM319、P29TM297、P29TM319、P28TM319、P28TM520、P28TM529、SP32TM520、SP32TM529、SP29TM520...等机型。



KONKA®

康佳高清数字(CRT)电视“TM”系列SP29TM529电原理图(15/16) 第15张(共16张)

十五、数字板稳压电源电路

本电路适用机型: P32TM319H、P32TM529、P30TM319、P29TM297、P29TM319、P28TM319、P28TM520、P28TM529、SP32TM520、SP32TM529、SP29TM520...等机型。

