

# ESOTERIC

Stereo Linestage Preamplifier **C-03 Xs**  
Stereo Power Amplifier **S-03**



## MasterSoundWorks

聲音的傳達、交響的美感、藝術的熱情、音樂廳的空間感、聽眾的激盪，Esoteric的 Master Sound Works是以今日所有最高科技，重現錄音母帶裡所有音樂資訊的音響概念。

## 繼承極致的純淨與完美

Esoteric全新的C-03Xs前級擴大機與S-03後級擴大機，接續了作為Grandioso系譜、O2系列音頻再生的精湛品質。

將聲音的純淨推向極致的極簡方式，回溯到音響系統設計的根源，全新豐富的音樂體驗因此而生。

於Esoteric東京工廠中一次一套精緻組裝，每一台機器都結合了最先進的科技與前所未見的工藝技巧，將音樂鑑賞的超凡理念注入生命。

亙古留存的新標準，因此而生。



Stereo Power Amplifier

**S-03** 立體聲後級擴大機

PROUDLY MADE IN TOKYO

**ESOTERIC**



Stereo Linestage Preamp

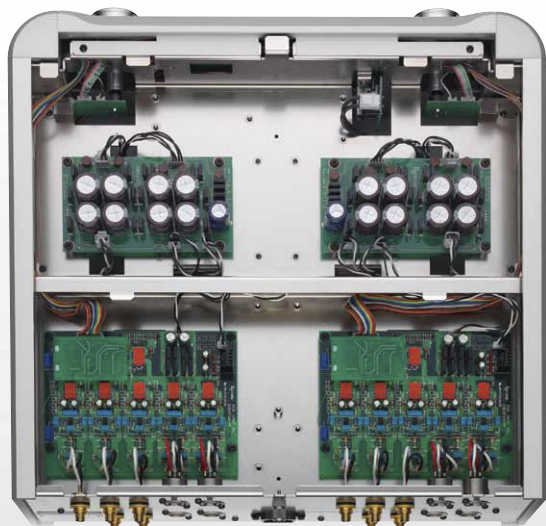
**C-03Xs** 立體聲高電平前級擴大機

立體聲高電平前級擴大機

Stereo Linestage Preamplifier

# C-03Xs

作為精良系統的核心，前級是決定音響系統音質的關鍵，投入了Esoteric豐富的知識與技術，C-03Xs繼承了Grandioso系列的高保真度及令人驚嘆的音樂表現能量，描繪了音樂家與工程師微妙的情感，超越了音頻再生的邊界。



Top



Bottom

## 獨立的雙單聲道設計

C-03Xs的DC電源供應搭配了完全獨立的雙單聲道設計，能完全刪除內部聲道之間的干擾，每聲道專屬的電源變壓器，隔離了電源線的噪音，實現純淨、自然的放大音質。精密的細節中能充分體現Grandioso科技，像是獨立的左右聲道功率整流電路，還有精心布局的電源供應電路板，進一步實現了C-03Xs絕倫的音質。



## 全平衡結構

### 提供完美的訊噪比

每聲道專屬的緩衝放大器先接收了前級的訊源，接著讓電路結構的每個階段達到平衡，透過消除共模雜訊並降低電路阻抗，純淨、無噪音的訊號通過最短通道傳送到增益放大器，能夠擁有極高的訊噪比。

## Esoteric-QVCS

C-03Xs的Esoteric-QVCS(\*)音量控制採用四組獨立梯形電路，旋轉音量旋鈕時同時啟動電路，能縮短左右聲道的訊號通道，並讓正負相位保持獨立，因此聲音極度純淨、擁有完美的聲道分離與高準度相位。刪除音頻版連接到音量設備的線材，能縮短訊號路徑，防止音質衰退同時維持低失真，完全符合您對旗艦款的期待。

\*QVCS 四重音量控制系統

## 極低噪訊的邏輯控制

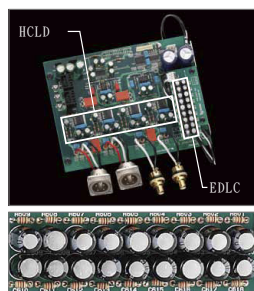
邏輯控制部份完全獨立，前面板內部與前級放大模組連結時使用光耦合器，將其物理與電子上徹底隔離，為了達到低噪訊的運作，在未操作的時刻，電路運作會完全停止，藉此刪除所有可能影響C-03Xs音響電路的干擾。

## 高反應低雜訊、低阻抗電源電路

三組獨立高電容變壓器，採用大容量阻隔電容，讓電源供應電路能夠擁有極低的輸出阻抗與極純淨穩定的輸出，高速整流電路，進一步提升解析度與訊噪比，發揮令人眼睛為之一亮的音質提升效果。

## Esoteric - HCLD\*輸出緩衝電路推動電流傳輸

### EDLC\*電源供應確保高穩定性



前級擴大機作為線性驅動的功能，必須具備完全驅動後級擴大機的能力，並且忠實地以廣闊的音樂範圍傳遞音樂訊號，其中的關鍵在於必須擁有同時具備高電流傳送能力與高速的電路。C-03Xs的輸出緩衝電路具有優異的高電流輸出能力，且2,000V/ $\mu$ s電壓轉換率能有驚人的反應速度，緩衝電路的獨立輸出線路，在XLR輸出時，透過HOT/COLD各自獨立的對稱電路，能將瞬間的電流供應能力最大化。

PROUDLY MADE IN TOKYO

ESOTERIC





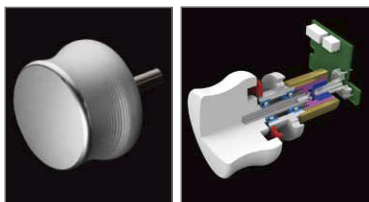
位置最接近輸出緩衝電路，原為Grandioso C1所研發的EDLC\* 超級電容，作為高度穩定電源，其小巧的外觀下，藏有驚人的100,000  $\mu$ F (0.1F) 容量。它提供了每聲道高度瞬時輸出與強而穩定的低頻再生。此兩項技術讓C-03Xs將那些在前後級之間因傳送小電流時所損失的音樂動態全部找回，再現出讓人驚豔的真實。

\*HCLD= High Current Line Driver 高電流線性驅動

\* EDLC= Electric Double-Layer Capacitor 雙電層電容

### 高精度軸承控制

C-03Xs優雅的音量旋鈕與輸入選擇鈕以整塊鋁合金車製而成，如同Grandioso C1與C-02X，其軸心使用VRDS 驅動機制的軸承，轉動時具高精準度，完全感覺不到機械運作，旋轉時的力矩重量調整適中，提供奢華的類比控制手感與此high-end前級非常匹配。



### 其他主要功能

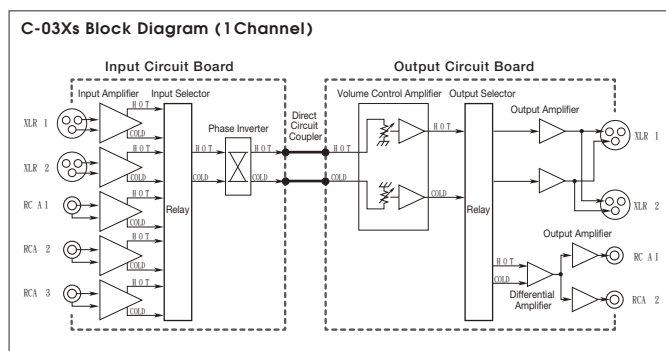
- 可預設5種音量曲線，以最舒適的操作感覺進行選擇。
- 獨立輸入增益調整，能夠將訊源音量大小差異最小化。(範圍： $\pm 18$ dB；一階0.5dB)
- 可調整式左右聲道音量平衡控制。(範圍： $\pm 6$ dB，一階0.5dB)
- 具有相位反轉功能，能針對音源個別設定。
- RCA 2端子能夠在一般Line output與AV-through輸出功能中切換，搭配AV環繞與純兩聲道模式的系統使用。

- 附有高級的鋁合金遙控器，同時用於操作ESOTERIC SACD 播放器。
- 顯示幕上的訊源名稱可以透過遙控器進行設定。
- 具備顯示幕亮度、靜音、自動關閉顯示等功能。

### 繼承自C-02X

### 高穩定性的五區塊結構機身設計

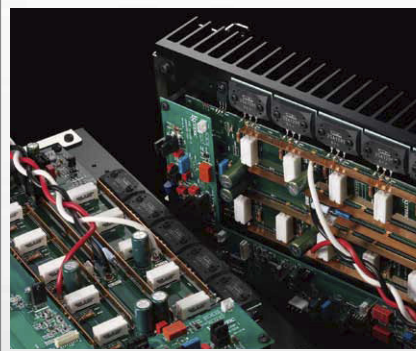
機身的結構在音頻再現扮演舉足輕重的角色，C-03Xs以02系列的機身建造而成，比之前任何03系列前級的機身更大且更加堅固。其優化的設計，採用了雙層五區塊結構，能夠將每個電路區塊置於其專有的隔間內，與之前03系列的前級相較，提供了更多的空間進行元件配置，可縮短訊號通道，將內部電路之間的干擾最小化，機身5mm厚的鋼製底座與厚實的鋁合金面板，採用隔離式鋼製腳座進行四點支撐，增加機身的穩定度且同時有效抑制共振。



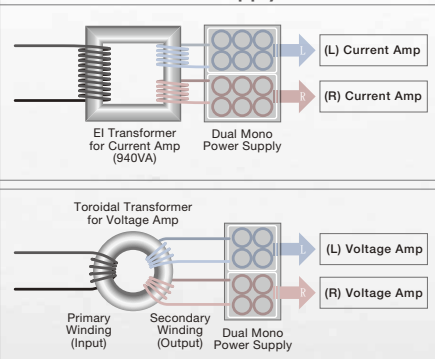
# S-03

隱藏在Esoteric頂級Monoblock M1、Stereo S1及S-02擴大機中令人震撼的潛力，S-03繼承了Esoteric後級擴大機研發核心原理中體現的所有知識與科技，將Grandioso系譜的範圍延伸至聆聽饗宴的全新視野，提供的能量與動力可與頂級high-end音響比擬，S-03將靈活生動的情感灌輸至音樂當中，真實地栩栩如生。

Power Amplifier Modules



2x2 Dual Mono Power Supply



## 解放音樂的生命—高功率創造空間感與動態感

聲音完全被解放時，會產生言語無法形容的空間感。聆聽音樂時就如同親臨現場的效果，僅有產生豐沛電源的擴大機才能夠適當地驅動喇叭。Esoteric的擴大機採用精良的零件，其充沛的電源供應能夠達到高電源輸出的嚴苛需求，全新的S-03後級擴大機，延續了Grandioso M1擴大機的系譜，將聲音的每個細微變化都解放了，給予音樂全部的活力與豐富的生命力。

## 優異的線性電源能產生非凡的動態

喇叭的阻抗因為頻率的產生，可能會有大的變化，沉重低音的快速衝擊，擴大機的負載也變得更重，因此不僅需要持續的高功率輸出，也需要充滿反覆爆發力的峰值功率。除非擴大機的電源供應能持續達到這樣的要求，否則音樂的動態將會被破壞。S-03充沛的電源供應容量，讓額定8歐姆145W擴大機傳遞令人印象深刻的2歐姆580W—證明線性電源供應能忠實地於不同音量重現音樂動態的完整頻譜。

## 2 x 2雙單聲道電源供應

### 以Monoblock的思維提供立體聲輸出

單聲道與立體聲擴大機的主要差別，就是電源供應的配置。傳統的立體聲擴大機設計，兩個聲道共用單一的電源供應，因為空間與效率的限制，往往限制了雙單聲道的配置。從我們旗艦款的Grandioso系列開始，Esoteric的立體聲後級擴大機持續使用獨特的2 x 2雙單聲道電源供應設計，從驅動級到四個獨立的雙單聲道區塊，左右聲道的電源部分皆為分離。透過將電流浮動極高的前

段(電壓放大)的電源供應分離，S-03能有效的實現更加清晰集中的細節，即使是以全部的能量驅動。此外，優化了此獨立雙單聲道配置 - 從變壓器的次級繞組到整流電路 - S-03也能夠達到與優質雙單聲道擴大機相同清晰的聲道分離。

## 大容量客製化電源變壓器—優質後級擴大機的核心



領先群雄的2 x 2雙單聲道電源供應，僅能透過投資大量資源，才能夠揭露它們的真實價值。穩定的電源供應，在擴大機以線性方式傳遞高功率能力中扮演舉足輕重的角色，特別是電源變壓器的部分。因此我們對於材料選擇、核心大小，甚至是S-03的客製化EI-type電源變壓器的裝置皆

高度重視。為保存聲音的純淨，大核心940VA變壓器於左右聲道採用分離線圈，穩固地置於5mm厚鋼製底盤。每聲道配備三組平行設置的4,700  $\mu$ F電容，縮短了充電與放電的時間，提供更緊密快速的聲音，電源部分的線材採用重型線材搭配壓接端子，透過緊密連接將阻抗最小化。

## 令人驚豔的喇叭驅動能量

### 提供精準的阻尼至大型低音喇叭

優化S-03的喇叭驅動力需要將輸出阻抗降到最低，為達到這個目標，共九個匯流排用於每聲道並刪除輸出線圈。嘔心瀝血地投入電路設計的簡化並擴大其範圍，最終達到優異1,000阻尼係數的成果，作為低音驅動能力的指南。即使是大型低音，也可供應準



確的阻尼以精準地再生音頻，在寬闊的範圍內帶來遼闊感，即使是最低的頻率也能重現。

### 平衡輸入配置，擁有高清晰的訊號放大

S-03的音頻輸入訊號進到分離的輸入緩衝放大器，再透過平衡低阻抗的訊號通道傳送到放大級中，純淨無噪音的訊號放大確保傑出的動態範圍，提供了再生音樂漸強與寂靜之間細微變化所需要的優異靈敏度。

### 大型雙極LAPT晶體，傳遞34安培瞬時輸出電流

S-03的大型雙極LAPT\*晶體，為一般電源晶體的兩倍大，擁有優異的17 安培持續電流容量與34安培的瞬時峰值電容，此外，他們提供絕佳的高頻特性，能夠準確提供細微音質的再生。

\*LAPT=Linear Amplified Power Transistor

### 三段式Darlington電路，搭配五組平行推挽結構

功率放大模組於三段式Darlington電路使用雙極LAPT晶體，搭配五組平行推挽結構，為了要實現這些材料的優異高頻特性，設計了簡易的放大電路，將零件與平行元件的數量降到最低。

### LIDSC(Low Impedance Drive Stage Coupling) 提供接近M1的喇叭驅動能力

S-03獨特的LIDSC電路降低驅動部分第二階段到最後階段的輸出阻抗，同時提升電流供應能力，能在有限的電源供應中使波幅最大化，同時降低失真，因此能讓此小巧的立體後級擴大機擁有接近M1的喇叭驅動能力。

### 最小化負回授(NFB)

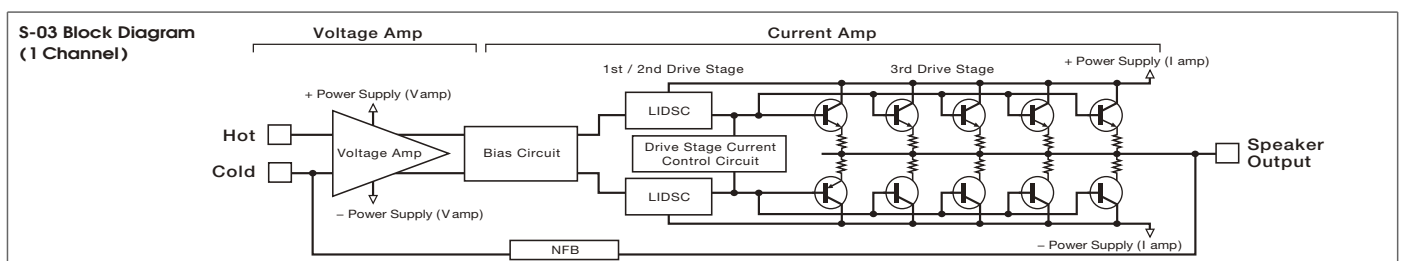
#### 更加有活力、更自然的聲音

簡化放大線路，並降低前一級的增益，能夠大幅降低負回授(NFB)，聲音更加自然、栩栩如生。

### 高精密機體結構

#### 抑制振動效果更佳

維持Esoteric傳統的雙層結構，S-03的機板採用2mm厚鋼製內部框架，將電路區塊分別放置到專屬的隔間中，以產生最短的訊號通道。此分割的內部隔間結構以穩固的5mm厚鋼製底座製成並以厚鋁製面板包圍。Esoteric原創的四點支撐腳座，能增加機身的穩定度，同時有效抑制共振。







## C-03Xs Specifications 規格

### 類比音頻輸入

端子	RCA x 3 (RCA 2可作為AV pre-input) / XLR x 2
輸入阻抗	線性：10kΩ
輸入靈敏度	額定輸出：510 mV / 200mV (800mV輸出)
最大輸入電平	12 V

### 類比音頻輸出

端子	RCA x 2 / XLR x 2
輸出阻抗	47Ω (RCA) / 100Ω (XLR)
總諧波失真	0.0006% (RCA) / 0.0004% (XLR)
頻率響應	1Hz-200 kHz(-3 dB) / 3Hz- 50 kHz(-0.2 dB)
噪訊比(S/N)	116 dB (2 V 輸入, A-weight)
增益	+12 dB
額定輸出	2 V
最大輸出電平	7.5V(RCA輸出,1 kHz,0.003%) / 15V(XLR輸出,1 kHz,0.003%)

### 一般

電源供應	AC230V,50Hz / AC120V,60Hz / AC220V,60Hz
消耗功率	19W
尺寸 (W x H x D)	445 x 162 x 457 mm (包含端子)
重量	28 Kg

### 附件

電源線 x 1 / 遙控器(RC-1301) x 1 / 遙控器電池(AAA)x 2 / 毛氈墊 x 4 / 使用者手冊 x1 / 保證卡 x 1

## S-03 Specifications 規格

額定輸出功率	145W + 145W (8Ω) 290W + 290W (4Ω)
最大輸出功率	580W + 580W (2Ω)
頻率響應	5Hz - 100kHz (+0dB, - 3dB, 8Ω)
訊噪比(S/N)	115dB (IHF-A)
總諧波失真	0.003% (1kHz, 8Ω, 145W)
增益	29dB
阻尼係數	1000
類比音頻輸入端子	RCA x 1 / XLR x 1
輸入阻抗	22kΩ (RCA) / 44kΩ (XLR)

### 一般

電源供應	AC230V,50Hz / AC120V,60Hz / AC220V,60Hz
消耗功率	440W (無訊號：160W)
尺寸 (W x H x D)	445 x 221.5 x 476 mm (包含端子)
重量	48 Kg

### 附件

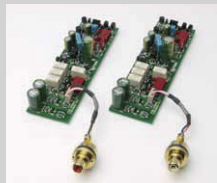
電源線 x 1 / 毛氈墊 x 4 / 使用者手冊 x1 / 保證卡 x 1

- 這些產品如上方表格中有三種不同電源供應，請確定家用AC電壓與機器背板所表示的電壓相同。AC電源供應線的插座與插頭的形狀，根據各國規定的電壓而有所不同。
- 設計與規格會因為升級而改變，不會事先通知。
- 重量與尺寸為大約數值。

### 輔助唱頭放大器

MM/MC相容唱頭放大器。

- 為雙單聲道結構設計的獨立L & R放大器
- 可設定為遙控器操作
- 高品質四層隔板設計，電源整流最佳化



### 主要規格

• 增益：MM：52dB, MC：72dB • 輸入靈敏度：MM：5mV, MC：0.5mV • 訊噪比：MM：91dB, MC：76dB • 輸入阻抗：MM：47kΩ, MC：20/100/300Ω, 可切換 • RCA3：L&R 輸入端子的距離：22.5cm

僅由經授權的Esoteric服務中心進行安裝，請直接詢問離您最近的經銷商。由於安裝過程中的特殊需求，唱頭放大器無法單獨購買。安裝之後，位於C-03Xs後面板的RCA 3端子將會轉換為僅供唱頭放大輸入的端子。線性輸入將僅限於兩對RCA端子與兩對XLR端子。

### 升級服務

C-03X立體聲前級擴大機的使用者可使用升級服務，能讓全新X型號的功能與相關零件用於前一型號。

適用型號：C-03X

內容：增加EDLC (super capacitor)，並更換電源供應板，升級至與C-03Xs相等的聲音。

PROUDLY MADE IN TOKYO

**ESOTERIC**

請注意：Esoteric 產品在各別國家皆由限定的代理商供貨。

ESOTERIC 是 TEAC 公司的註冊商標，其餘的品牌或產品名稱屬於其各自的註冊者。本目錄版權為 TEAC 公司所有，所有的文字、圖像或其他內容皆屬於 TEAC 公司的著作權與智慧財產權，內容不得另以何種直接或間接方式以任何媒體形式發行、複製、改編與散佈。設計與規格的變更不再另行備註。

總代理：勝旗電器貿易有限公司

〒10367 台北市承德路三段277號10F TEL: (02)2597-4321 www.winkey-audio.com.tw