

系统节能专家
直流无刷风机盘管



BOSCH

博世 科技成就生活之美

博世热力技术介绍

作为全球暖通行业的优秀供应商，博世中国热力技术事业部为客户在商用空调、民用采暖、工业制热、舒适热水、分散能源管理方面提供高效节能、环保的创新型解决方案，完美诠释科技成就生活之美，为每个家庭带来无限舒适的生活，缔造高品质的享受和标准。博世凭借先进的工业设计、技术研发和服务体系为全球100多个国家的用户提供智能、现代、环保、节能的个性化方案。

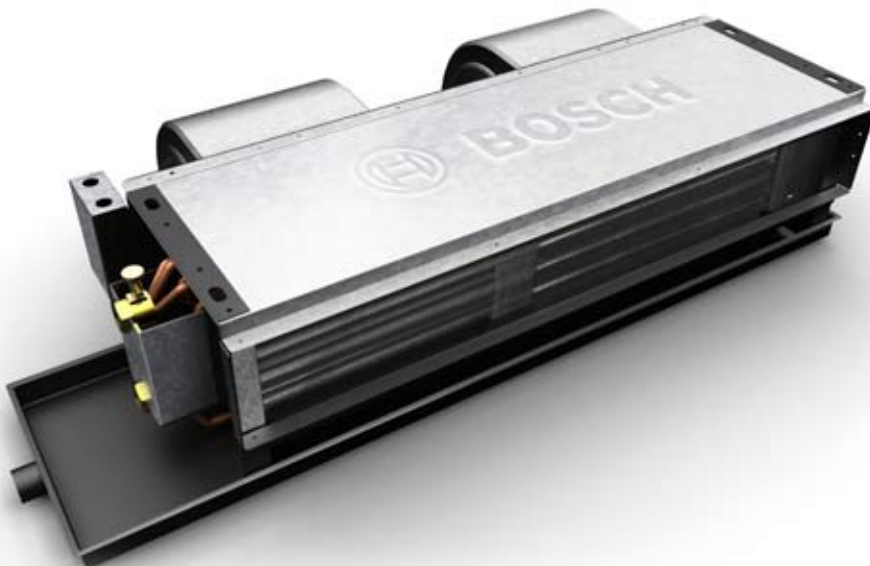
博世热力技术自2000年步入中国，自从2000年步入中国，同步引入全球最新技术和高科技产品。产品线全面、丰富，主要向中国市场销售多种系列水管/火管工业锅炉、铸铁炉、钢制炉、燃气采暖热水炉、太阳能热水器、燃气热水器、热泵热水器、水地源热泵、商用空调等产品及全套配件

等，为大中型商业、工业及政府系统、较小企业和服务公司以及办公楼和住宅楼宇提供量身定制的供暖通风及舒适热水系统解决方案。

秉承“根植本土，服务本土”的战略，博世中国热力技术事业部持续扩大在华投资，不断提升本土化生产和研发实力，为中国客户提供更多本土化的先进技术。目前，在华拥有员工1200余人，业务遍及全国各个省市，销售市场总部位于北京，并在全国40个城市设有销售办公室，并且在北京、上海、西安、广州、武汉和青岛等地设有售后服务中心。在上海设有燃气采暖热水炉、燃气热水器及太阳能平板集热器生产基地，在武汉开设水管/火管工业锅炉生产基地，在山东开设的全线商用空调产品生产基地。

AirVD 5000 直流无刷风机盘管

为适应世界范围内严峻的节能环保要求，同时相应国家节能减排政策，博世热力技术集团推出直流无刷风机盘管，比传统交流风机盘管节能30%以上，节能效果显著。同时，明显提高了产品的舒适性，可靠性。



直流无刷风机盘管

特点介绍



智能温控器

1 智能控制

标配博世品牌智能温控器，结合世界领先的微电脑处理技术，实现了真正的无级变速，与传统产品相比更节能、更为舒适、更宁静和更可靠。

- ▶ 采用无刷高效直流电机，配套温控器设置功能、调整参数。实现机组节能、降噪、降震、宽范围调速等。
- ▶ 采用微电脑控制系统实现无级调速，拥有调速范围宽广、可根据用户需要采用多档位或无级变速，在宽电压的范围内使用，保持转速稳定。
- ▶ 电机与电源有突发的异常负荷保护、异常工作电流保护、低消耗的堵转保护等功能。
- ▶ 温控器采用微电脑控制技术，大屏幕液晶显示，自带回风温度传感器。
- ▶ 通过按键可选择制热、制冷或通风和风机风速，以及设置所需要的温度。液晶显示各种工作状态和设置。
- ▶ 温控器通过环境温度和设定温度的比较结果，自动控制直流无刷电动风机及电动阀，达到调节环境温度、舒适和节能的目的。
- ▶ 无级变速可实现超低转速超静音运转。
- ▶ 采用正弦PWM控制的驱动方式，降低电机的震动和电磁噪音。

2 更节能

直流无刷风机盘管以其出色的节能效果，大幅减少空调系统能耗。

- ▶ 在同样电机转速情况下，与传统的交流电机相比节能30%以上。
- ▶ 中低档转速下，节能效果更优。
 - 以全国1500万台风机盘管，平均风量1020m³/h，考虑30%节能，每天运行12小时，一年180天运行为例每年将为社会节约9.4亿度电，减少94万吨CO₂的排放。(节约1度电可以减少减排0.997Kg CO₂)
 - 以建筑面积10万平方米，每天运行12小时，一年180天运行，安装2000台风盘为例，一年可节约电费12.6万元(电费按1元/度计算)。如考虑部分负荷运行，节约电费更多

3 更舒适

机组能实现连续调速，室内温度恒定，出风更舒适。

- ▶ 传统交流电机风机盘管室内温度偏差±2℃，出风只有三档调速，容易造成忽冷忽热现象
- ▶ 直流无刷风机盘管通过对风机实现无级调速，使室内温度精度达到±0.5℃，环境舒适。



4 宁静低噪

无电磁噪音干扰，运行稳定，确保低噪运行。

- ▶ 直流无刷风机盘管采用电子换向代替碳刷换向，避免机械换向中产生的电磁干扰和电磁噪音，运行宁静，室内环境更安静舒适。
- ▶ 直流无刷风机盘管运行稳定，振动小，大大减少开关机及加速带来的振动噪声。
- ▶ 直流无刷风机盘管通过无级调速，实现机组最低转速运行。
- ▶ 机组所选用的大直径叶轮低速阻燃ABS风机及低噪声电机，出厂前逐一经过严格的动平衡测试，在保证风量与出风静压的基础上最大的限度的降低机组噪声。

5 更可靠

- ▶ 采用电子换向模块，减少传统交流电机运转时元器件的磨损，品质更高，寿命更长。
- ▶ 电机配以高精度永久润滑封闭优质滚珠轴承，噪声低，寿命长。
- ▶ 电机轴经调质镀铬处理，经久耐用。

6 结构特点

- ▶ 轻巧的外形机组整体轻巧美观，结构紧凑坚固。机身高度仅220mm，超薄的外形设计使机组可以安装在相当狭小的天花吊顶内。
- ▶ 结构设计灵活，用户在现场可方便的改变机组的左右接管方向；带回风箱的机组在现场还可以改变机组的回风方式。机组安装省时省力。
- ▶ 高效能机组换热器采用优质空调薄壁紫钢管，配以高效百叶窗式亲水铝箔翅片，精密机械胀管，换热效率高。大直径叶轮风机的强化送风使机组发挥最大的传热效能。
- ▶ 安全、防漏机组凝结水盘为整体冲压一次成型，无焊缝、焊点；难燃型保温材料整体粘贴于水盘，杜绝滴漏水的现象。专门设计的水盘带有一定倾斜度，确保凝结水迅速排出。



性能参数

直流无刷电机风机盘管机组技术参数 (二管制3排管)

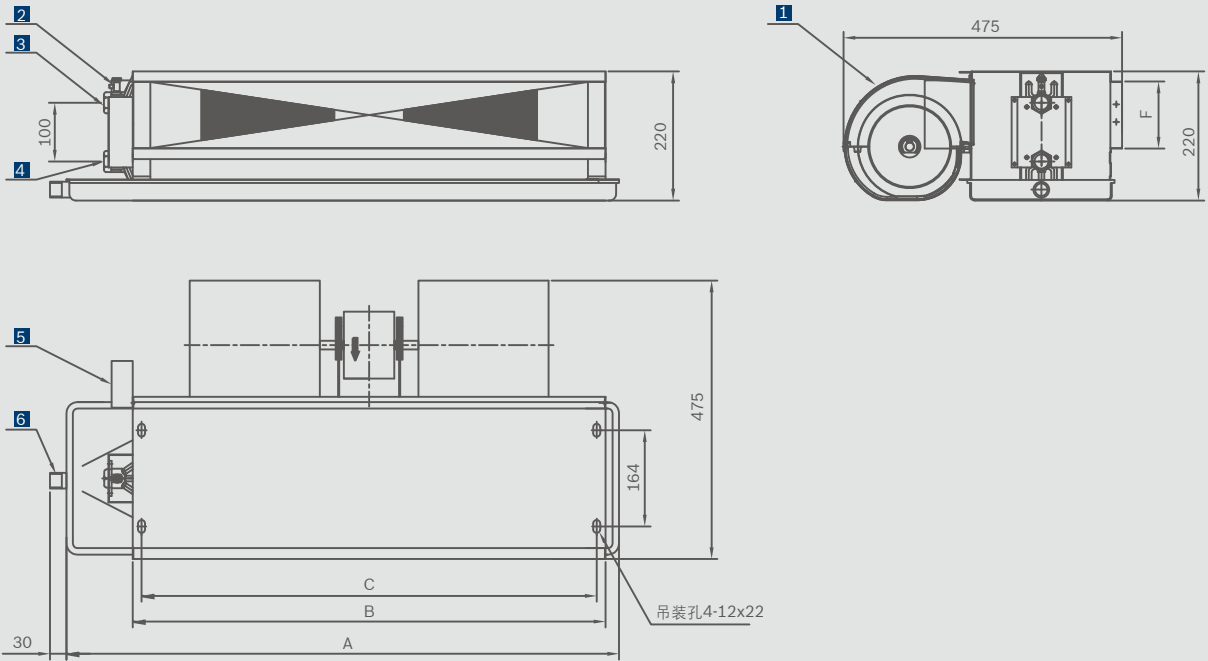
型号	FP-34	FP-51	FP-68	FP-85	FP-102	FP-136	FP-170	FP-204	FP-238
额定风量(m ³ /h)	360	520	720	880	1070	1400	1790	2090	2450
制冷量(W)	2010	3010	4210	4920	5730	7720	9370	11100	13100
制热量(W)	3010	4510	6310	7380	8590	11580	14050	16650	19650
输入功率(W)									
12Pa	20	32	34	44	47	55	66	100	134
30Pa	25	40	42	58	60	77	90	129	170
50Pa	31	49	53	73	83	102	114	157	214
输入电流(A)									
12Pa	0.11	0.15	0.16	0.19	0.21	0.24	0.32	0.46	0.62
30Pa	0.13	0.19	0.19	0.25	0.26	0.34	0.43	0.6	0.77
50Pa	0.15	0.22	0.23	0.32	0.36	0.45	0.53	0.72	0.99
噪声(dB(A))									
12Pa	36	38	40	42	44	45	47	49	51
30Pa	39	41	43	45	46	47	49	51	53
50Pa	41	43	45	46	48	49	51	53	54

说明:

1. 冷量测定工况: 进风干球温度27°C, 湿球温度19.5°C, 进水温度7°C, 出水温度12°C。
2. 热量测定工况: 进风干球温度21°C, 进水温度60°C, 供水量与供冷工况相同。
3. 声压级噪声数值是在消声室或半消声室, 在机组前方下方1米处, 机组高档运行的测试值。
4. 机组静压为不带回风箱、风口和过滤器测定值。

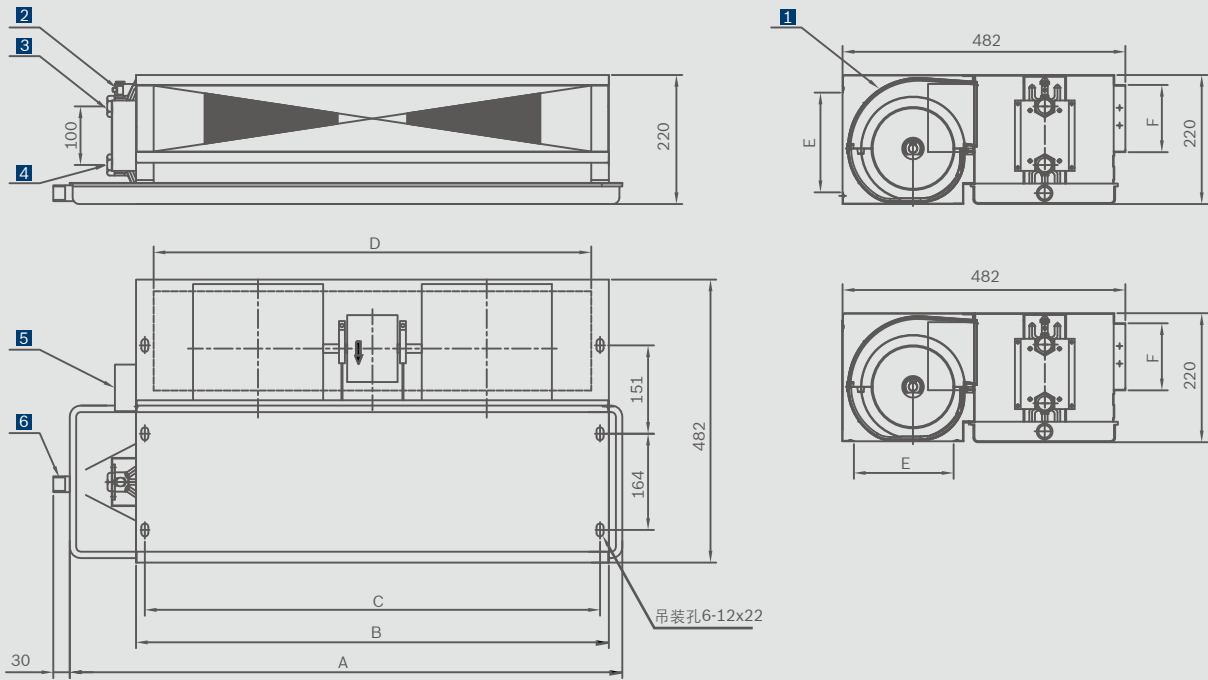
外形尺寸

不带回风箱机组



1 风机 2 放气阀 3 出水口 4 进水口 5 接线盒 6 冷凝水接管

带回风箱机组



1 风机 2 放气阀 3 出水口 4 进水口 5 接线盒 6 冷凝水接管

尺寸表

型号	A(mm)	B(mm)	C(mm)	进风口		出风口		外形尺寸	
				D(mm)	E(mm)	B(mm)	F(mm)	不带回风箱	带回风箱
FP-34	700	508	478	444	170	508	115	730x475x220	730x482x220
FP-51	850	638	608	574	170	638	115	880x475x220	880x482x220
FP-68	1000	808	778	744	170	808	115	1030x475x220	1030x482x220
FP-85	1000	808	778	744	170	808	115	1030x475x220	1030x482x220
FP-102	1150	938	908	874	170	938	115	1180x475x220	1180x482x220
FP-136	1470	1238	1208	1174	170	1238	115	1500x475x220	1500x482x220
FP-170	1630	1498	1468	1434	170	1498	115	1660x475x220	1660x482x220
FP-204	1630	1498	1468	1434	170	1498	115	1660x475x220	1660x482x220
FP-238	1900	1758	1728	1694	170	1758	115	1930x475x220	1930x482x220



博世热力技术(北京)有限公司

地址：北京经济技术开发区永昌南路6号1号楼3层

邮编：100176

电话：400 820 6017

传真：(010) 6782 7616

博世热力技术(北京)有限公司 山东分公司

地址：青岛香港中路40号数码港广场2806室

邮编：266071

电话：(0532) 8099 9788

传真：(0532) 8099 9786

博世热力技术(北京)有限公司 上海分公司

地址：上海长宁区虹桥临空经济园区福泉北路333号一层

邮编：200335

电话：400 820 6017

传真：(021) 2218 2391

博世热力技术(北京)有限公司 西安分公司

地址：陕西省西安市高新区沣惠南路20号华晶商务广场B座1605室

邮编：710075

电话：(029) 6266 9198

传真：(029) 6266 9882

博世热力技术(北京)有限公司 广州分公司

地址：广州市开发区科学城光谱西路TCL文化产业园办公楼4楼A室

邮编：510663

电话：(020) 3229 9551-185

传真：(020) 3229 9551-186

博世热力技术(北京)有限公司 郑州办事处

地址：河南省郑州市金水区花园路39号郑州国贸中心A座909室

邮编：450040

电话：400 820 6017

博世热力技术(北京)有限公司 成都办事处

地址：成都市青羊区顺城大街308号冠城广场23楼D座

邮编：610017

电话：400 820 6017

全国售后服务热线：400 820 6017

