



北京高控科技有限公司

全系列产品的一站式解决方案

类别	名称	品牌
探测仪	红外探测器	法国sofradir
惯性导航	陀螺仪及惯导系统	法国萨基姆 (Sagemcom)
人机界面	工控机和触摸屏	德国倍福BECKHOFF
控制器	多轴运动控制器	Delta Tau(PMAC控制卡)、Beckhoff、ACS、Kollmorgen、Aerotech、美国Parker
电机(可定制非标力矩电机)和驱动器	DDR直接驱动旋转伺服(力矩伺服电机)	Alliedmotion、Parker、Kollmorgen、Akribis
	无框DDR直接驱动旋转伺服(力矩伺服电机)	Alliedmotion、Parker、Kollmorgen、Akribis
	DDL直接驱动直线伺服	Alliedmotion、Parker、Kollmorgen、Parker
	通用旋转伺服电机和驱动器	Beckhoff、Alliedmotion、Parker、Kollmorgen、Infranor、AMC、Copley、松下、安川、三菱、山洋、日立
	低温伺服、防爆伺服、防水伺服	Beckhoff、Parker、Kollmorgen、Mavilor、Infranor
	伺服驱动器、伺服放大器、线性伺服放大器	Benchhoff、Parker、Kollmorgen、AMC、Copley、ELMO、TRUST、
	步进电机和驱动器	PacificScientific、Kollmorgen、Copley
	无刷/有刷直流电机、无槽 / 有槽直流电机	Alliedmotion、Parker、Maxon
	直驱直流力矩电机	Alliedmotion、Kollmorgen Inland QT电机
	音圈电机	SMAC、Akribis
减速机	精密行星齿轮减速机、精密轴承减速机	Thomson Micron、美国Parker (派克) Bayside、Apex
直线平台 回转平台	直驱直线电机平台、直驱转台 空气轴承高精度定位平台和转台	美国Aerotech、ABTech、美国Parker (派克)、Akribis
执行器	工业直线执行器-电动推杆(可替代液压、气动产品)	Thomson Neff、TOLLO
	精密直线执行器-电动缸(可替代液压、气动产品)	Thomson、Parker
主轴	精密空气轴承电主轴、精密机械轴承电主轴	Loadpoint Bearings、Aerotech、Parker
直线单元	直线运动单元	Thomson Tollo、NEFF、Parker、韩国TPC
升降机构	螺旋升降机(专门替代液压、气动产品)	Thomson NEFF
丝杠、导轨、	滚珠丝杠和普通丝杠、方导轨和圆导轨	Thomson、NEFF
机床附件	夹具、卡爪、快换盘	Schunk、SOMMER、ABB、ATI、staubli
编码器	增量、绝对、总线、低温、防爆编码器、机械开关	Renishaw、Heidehain、Euchner
光栅尺	精密定位用直线光栅编码器、圆光栅编码器	MicroE (美国)、Renishaw (英国雷尼绍)、Heidehain(德国海德汉)
机器人	直角坐标机器人(搬运、装配、焊接、喷涂等)	Thomson、Parker

汇聚全球科技，成就客户价值，北京高控将与您共同成长

北京高控科技有限公司 (BEIJING GOLDKONG S&T CO., LTD.)

地址: 北京市西城区马连道南街6号院华陆大厦518室

传真: 010-85897288

网址: www.goldkong.com

详情咨询: 张陈 185-1855-8688 (微信)

QQ: 918372641

邮箱: chen.zhang@goldkong.com

防爆伺服电机 - EX系列

概述

说明

EX系列是设计适用于易燃气体环境的一系列永磁同步伺服电机。它有强大的防爆外壳，能够承受内部爆炸而不危及周边环境。EX系列提供两个版本，符合北美或者欧洲安全标准。EX伺服电机具有优秀的运动性能，出众的加速/减速能力及在宽广的速度范围下的高转矩输出。可提供各种各样的绕组类型及数目众多的选项，极大增强了它的灵活性。

优势

- 防爆外壳伺服电机
- 可提供CE或UL版本
- 高动态性能
- 紧凑，强大的外壳
- 无需维护

应用

- 食品，制药&饮料行业
- 材料成型
- 印刷行业
- 危险/爆炸性环境

特征

- **安装**
带穿孔法兰
- **机械连接**
 - 刚性光滑轴（标准）
 - 带键槽刚性轴（可选）
- **反馈传感器**
 - 2极旋转变压器（标准）
 - 绝对EnDat编码器（可选）
 - 绝对Hiperface编码器（可选）
- **热防护**
集成在绕组中的热敏开关及热熔丝
- **其他选项**
停机刹车



技术特性 - 概述

电机类型	永磁同步电机	
极数	10	
转矩范围	1.75到35 Nm	
速度范围	2000到8000 min ⁻¹	
认证	CE	UL
电源	230 / 400 VAC	230 / 480 VAC
符合	ATEX 94/9/EC Directive	UL 674标准：电动机及发电机 - 用于Division 1危险（分类的）地点
	EN60079-0, EN60079-1, EN61241-0及 EN61241-1 标准	
类别	II 2G Ex d IIB T4 IP64 (Gas)	Class 1, Division 1, Group C & D
	II 2GD Ex d IIB T4 IP65 Ex tD A21 IP65 T135°C (气体和尘埃)	
准入	IP64 (标准)	IP65
防护等级	IP65 (选项)	
连接	电缆密封套	螺纹孔

EX伺服电机 - CE认证用于易燃气体环境

技术数据

额定速度 N_{MAX} [min ⁻¹]	堵转转矩 M_0 [Nm]	堵转电流 I_0 [A _{RMS}]	额定转矩 M_N [Nm]	额定电流 I_N [A _{RMS}]	峰值扭矩 M_{MAX} [Nm]	峰值电流 I_{MAX} [A _{RMS}]	最大速度带 Compax3 N_{MAX} [min ⁻¹]	转动惯量 J [kgmm ²]	产品代码					
230 VAC电源电压														
2300	1.75	1.24	1.66	1.19	6.6	5.64	1960	79	EX310E	■	PR1	■	■	■
4000	1.75	2.16	1.54	1.96	6.6	9.85	3630	79	EX310E	■	KR1	■	■	■
2300	3.5	2.46	3.18	2.26	13.4	11.3	2030	290	EX420E	■	PR1	■	■	■
4000	3.5	4.26	2.67	3.33	13.4	19.6	3700	290	EX420E	■	JR1	■	■	■
3200	4.8	4.57	3.74	3.63	18.8	21	2930	426	EX430E	■	JR1	■	■	■
4000	4.8	5.8	3.26	4.05	18.8	26.6	3790	426	EX430E	■	FR1	■	■	■
2500	7	5.51	5.49	4.47	26.7	24.8	2310	980	EX620E	■	OR1	■	■	■
3000	10.4	10	7.24	7.32	40	42.2	2860	1470	EX630E	■	IR1	■	■	■
2200	14	9.28	11.16	7.45	50	41.8	2050	3200	EX820E	■	RR1	■	■	■
3600	14	14.85	7.53	8.3	50	66.9	3430	3200	EX820E	■	LR1	■	■	■
2200	24.5	16.04	14.18	9.54	92	72.7	2120	6200	EX840E	■	JR1	■	■	■
2500	35	27.3	8.5	7.28	137	133	2500	9200	EX860E	■	DR1	■	■	■
400 VAC电源电压														
4000	1.75	1.24	1.54	1.12	6.6	5.64	3600	79	EX310E	■	PR1	■	■	■
2000	3.5	1.24	3.22	1.15	13.4	5.68	1740	290	EX420E	■	VR1	■	■	■
4000	3.5	2.46	2.68	1.93	13.4	11.3	3720	290	EX420E	■	PR1	■	■	■
3000	4.8	2.46	3.85	2	18.8	11.3	2740	426	EX430E	■	PR1	■	■	■
4000	4.8	3.3	3.26	2.31	18.8	15.1	3740	426	EX430E	■	LR1	■	■	■
4300	7	5.22	3.13	2.75	26.7	24.8	4240	980	EX620E	■	OR1	■	■	■
2900	10.4	5.54	7.42	4.12	40	23.2	2750	1470	EX630E	■	YR1	■	■	■
4000	10.4	7.5	5.2	4.08	40	31.4	3820	1470	EX630E	■	NR1	■	■	■
2200	14	5.4	11.16	4.36	50	24.3	2080	3200	EX820E	■	WR1	■	■	■
3600	14	9.3	7.53	5.19	50	41.8	3600	3200	EX820E	■	RR1	■	■	■
2100	24.5	8.55	15	5.37	92	38.8	1950	6200	EX840E	■	QR1	■	■	■
3300	24.5	14.3	2.85	2.07	92	64.7	3300	6200	EX840E	■	KR1	■	■	■
2500	35	15.4	8.5	4.1	137	75	2500	9200	EX860E	■	JR1	■	■	■

相关驱动

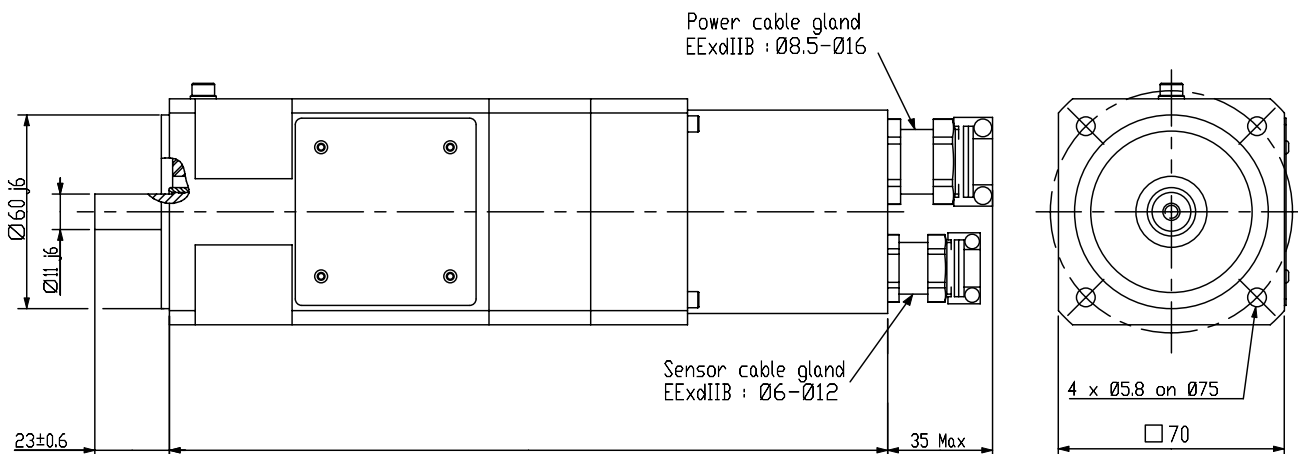
电机	额定速度 N_{MAX} [min ⁻¹]	相关驱动规格				
		Compax3	带Compax3 最大速度 N_{MAX} [min ⁻¹]	890SD	650S	DIGIVEX
230 VAC电源电压						
EX310E■PR1	■ ■ ■ ■	2300	C3S025V2...	1960	890SD-231300B0...	650S-21140010... DSD13004...
EX310E■KR1	■ ■ ■ ■	4000	C3S025V2...	3630	890SD-231300B0...	650S-21140010... DSD13004...
EX420E■PR1	■ ■ ■ ■	2300	C3S025V2...	2030	890SD-231550B0...	650S-21140010... DSD13004...
EX420E■JR1	■ ■ ■ ■	4000	C3S063V2...	3700	890SD-231700B0...	650S-21170020... DSD13007...
EX430E■JR1	■ ■ ■ ■	3200	C3S063V2...	2930	890SD-231700B0...	650S-21170020... DSD13007...
EX430E■FR1	■ ■ ■ ■	4000	C3S063V2...	3790	890SD-231700B0...	650S-21170020... DSD13015...
EX620E■OR1	■ ■ ■ ■	2500	C3S063V2...	2310	890SD-231700B0...	650S-21170020... DSD13015...
EX630E■IR1	■ ■ ■ ■	3000	C3S100V2...	2860	890SD-232165B0...	- DSD13015...
EX820E■RR1	■ ■ ■ ■	2200	C3S100V2...	2050	890SD-232165B0...	- DSD13015...
EX820E■LR1	■ ■ ■ ■	3600	C3S150V2...	3430	890SD-232240C0...	- DSD13030...
EX840E■JR1	■ ■ ■ ■	2200	-	2120	890SD-232240C0...	- DSD13030...
EX860E■DR1	■ ■ ■ ■	2500	-	2500	890SD-232300C0...	- DSD13060...
400 VAC电源电压						
EX310E■PR1	■ ■ ■ ■	4000	C3S015V4...	3600	890SD-531200B0...	650S-43125020... DSD16002...
EX420E■VR1	■ ■ ■ ■	2000	C3S015V4...	1740	890SD-531200B0...	650S-43125020... DSD16002...
EX420E■PR1	■ ■ ■ ■	4000	C3S038V4...	3720	890SD-531350B0...	650S-43125020... DSD16004...
EX430E■PR1	■ ■ ■ ■	3000	C3S038V4...	2740	890SD-531350B0...	650S-43125020... DSD16004...
EX430E■LR1	■ ■ ■ ■	4000	C3S038V4...	3740	890SD-531450B0...	650S-43155020... DSD16008...
EX620E■OR1	■ ■ ■ ■	4300	C3S075V4...	4240	890SD-532100B0...	650S-43155020... DSD16008...
EX630E■YR1	■ ■ ■ ■	2900	C3S075V4...	2750	890SD-532100B0...	650S-43155020... DSD16008...
EX630E■NR1	■ ■ ■ ■	4000	C3S075V4...	3820	890SD-532120B0...	650S-43190030... DSD16016...
EX820E■WR1	■ ■ ■ ■	2200	C3S075V4...	2080	890SD-532100B0...	650S-43155020... DSD16008...
EX820E■RR1	■ ■ ■ ■	3600	C3S150V4...	3600	890SD-532160B0...	650S-43216030... DSD16016...
EX840E■QR1	■ ■ ■ ■	2100	C3S150V4...	1950	890SD-532120B0...	650S-43190030... DSD16016...
EX840E■KR1	■ ■ ■ ■	3300	C3S150V4...	3300	890SD-53216SB0...	650S-43216030... DSD16032...
EX860E■JR1	■ ■ ■ ■	2500	C3S300V4...	2500	890SD-53216SB0...	650S-43216030... DSD16032...

尺寸规格图（旋转变压器版本）

EX3尺寸规格[mm]

电机	长度	
	不带 制动装置	带 制动装置
EX310	225	255

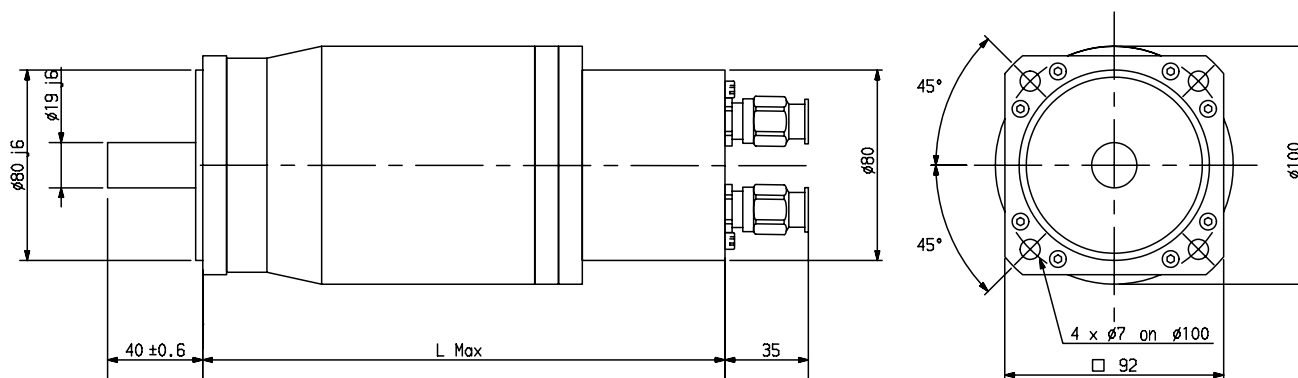
EX3尺寸规格图



EX4尺寸规格[mm]

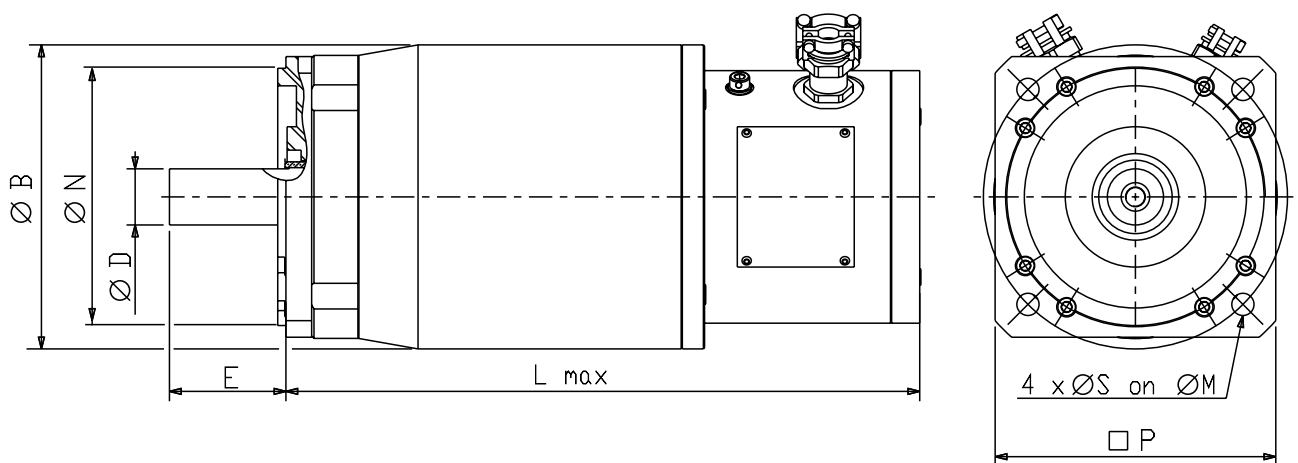
电机	长度	
	不带 制动装置	带 制动装置
EX420	265	290
EX430	290	315

EX4尺寸规格图



EX6-EX8尺寸规格[mm]									
电机	N	D	E	B	P	S	M	长度	
								不带 制动装置	带 制动装置
EX620	110	24	50	130	120	8.4	130	275	290
EX630	110	24	50	130	120	8.4	130	300	325
EX820	130	32	58	165	155	12	165	290	325
EX840	130	32	58	165	155	12	165	350	385
EX860	130	32	58	165	155	12	165	410	445

EX6及EX8尺寸规格图



订购代码

EX电机 - CE认证

	1	2	3	4	5	6
订购示例	EX310E	A	PR1	2	0	1

1 电机类型	EX310E 见EX系列CE电机表“技术资料” EX420E EX430E ...
2 反馈传感器	A 2极旋转变压器（标准） Q 多圈绝对值HIPERFACE 16 ppr SEL37 R 单圈绝对值HIPERFACE SKS36编码器 [128 periods/rev] S 多圈绝对值HIPERFACE SKM36编码器 [128 periods/rev] T 单圈绝对值HIPERFACE SRS50编码器 1024 ppr （不适用于EX3） U 多圈绝对值HIPERFACE SRM50编码器 1024 ppr （不适用于EX3） V 单圈绝对值ENDAT ECN 1113编码器 W 多圈绝对值ENDAT EQN 1125编码器 X 低成本编码器带10个寻相刻线2048ppr Y 不带反馈传感器 Z 其他传感器
3 电机类型	PR1 见EX系列CE电机表“技术资料” KR1 JR1 ...
4 制动装置	2 电机不带制动装置（标准）+ 热敏开关传感器 5 电机带制动装置 + 热敏开关传感器
5 允许防护等级	0 IP64（标准） 1 IP65
6 轴端	0 光轴（标准） 1 带键槽轴

EX伺服电机 - UL认证用于易燃气体环境

技术数据

额定速度 N_{MAX} [min ⁻¹]	堵转转矩 M_0 [Nm]	堵转电流 I_0 [A _{RMS}]	额定转矩 M_N [Nm]	额定电流 I_N [A _{RMS}]	峰值扭矩 M_{MAX} [Nm]	峰值电流 I_{MAX} [A _{RMS}]	转动惯量 J [kgmm ²]	产品代码					
230 VAC电源电压													
4200	1.6	2.46	1.41	2.24	3.98	6.29	79	EX310U	■	UR1	■	1	■
4000	3.2	4.15	2.45	3.25	8	10.8	290	EX420U	■	IR1	■	1	■
3200	4.4	4.88	3.48	3.94	11	12.6	426	EX430U	■	GR1	■	1	■
2750	6.4	6.02	4.76	4.67	17.4	16.2	980	EX620U	■	MR1	■	1	■
2700	9.5	7.91	7.12	6.16	23.8	19.4	1470	EX630U	■	KR1	■	1	■
2300	12.9	9.1	10.1	7.21	30	22.8	3200	EX820U	■	QR1	■	1	■
1650	22.6	12	16.8	9	60	34.6	6200	EX840U	■	LR1	■	1	■
1500	31.4	13.9	22.3	10.01	90	43.5	9200	EX860U	■	JR1	■	1	■
480 VAC电源电压													
7600	1.6	2.46	1.03	1.74	3.98	6.29	79	EX310U	■	UR1	■	1	■
7000	3.2	4.15	1.1	1.58	8	10.8	290	EX420U	■	IR1	■	1	■
5700	4.4	4.88	1.72	2.07	11	12.6	426	EX430U	■	GR1	■	1	■
5000	6.4	6.02	1.71	1.95	17.4	16.2	980	EX620U	■	MR1	■	1	■
4200	9.5	7.91	4.38	4.02	23.8	19.4	1470	EX630U	■	KR1	■	1	■
4000	12.9	9.1	5.77	4.27	30	22.8	3200	EX820U	■	QR1	■	1	■
3000	22.6	12	5.84	3.39	60	34.6	6200	EX840U	■	LR1	■	1	■
2500	31.4	13.9	8.31	4.01	90	43.5	9200	EX860U	■	JR1	■	1	■

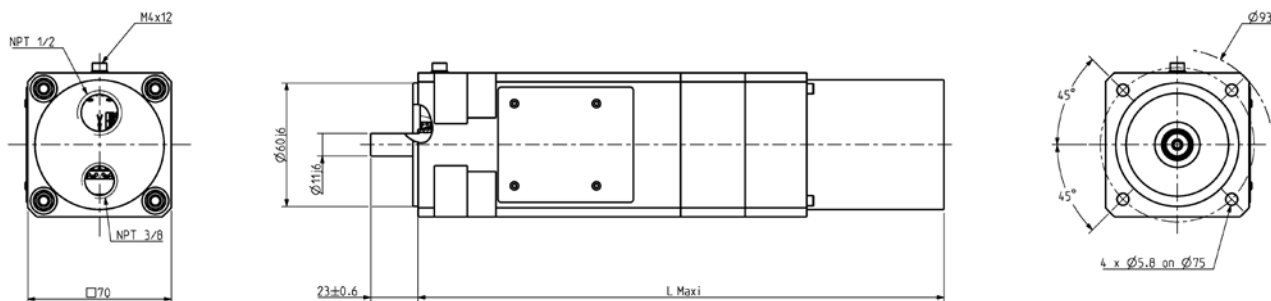
相关驱动

电机	额定速度 N_{max} [min ⁻¹]	相关驱动尺寸			
		Compax3	890SD	650S	DIGIVEX
230 VAC电源电压					
EX310U■UR1■1■	4200	C3S063V2...	890SD-231550B0...	650S-21140010...	DSD13004...
EX420U■IR1■1■	4000	C3S063V2...	890SD-231700B0...	650S-21170020...	DSD13007...
EX430U■GR1■1■	3200	C3S063V2...	890SD-231700B0...	650S-21170020...	DSD13015...
EX620U■MR1■1■	2750	C3S063V2...	890SD-231700B0...	650S-21170020...	DSD13015...
EX630U■KR1■1■	2700	C3S100V2...	890SD-232165B0...	-	DSD13015...
EX820U■QR1■1■	2300	C3S100V2...	890SD-232165B0...	-	DSD13015...
EX840U■LR1■1■	1650	C3S150V2...	890SD-232165B0...	-	DSD13030...
EX860U■JR1■1■	1500	C3S150V2...	890SD-232240C0...	-	-
480 VAC电源电压					
EX310U■UR1■1■	7600	C3S038V4...	890SD-531450B0...	650S-43125020...	DSD16004...
EX420U■IR1■1■	7000	C3S075V4...	890SD-532100B0...	650S-43155020...	DSD16008...
EX430U■GR1■1■	5700	C3S075V4...	890SD-532100B0...	650S-43155020...	DSD16008...
EX620U■MR1■1■	5000	C3S075V4...	890SD-532100B0...	650S-43190030...	DSD16016...
EX630U■KR1■1■	4200	C3S150V4...	890SD-532120B0...	650S-43190030...	DSD16016...
EX820U■QR1■1■	4000	C3S150V4...	890SD-532160B0...	650S-43216030...	DSD16016...
EX840U■LR1■1■	3000	C3S150V4...	890SD-53216SB0...	650S-43216030...	DSD16032...
EX860U■JR1■1■	2500	C3S150V4...	890SD-53216SB0...	650S-43216030...	DSD16032...

尺寸规格图（旋转变压器版本）

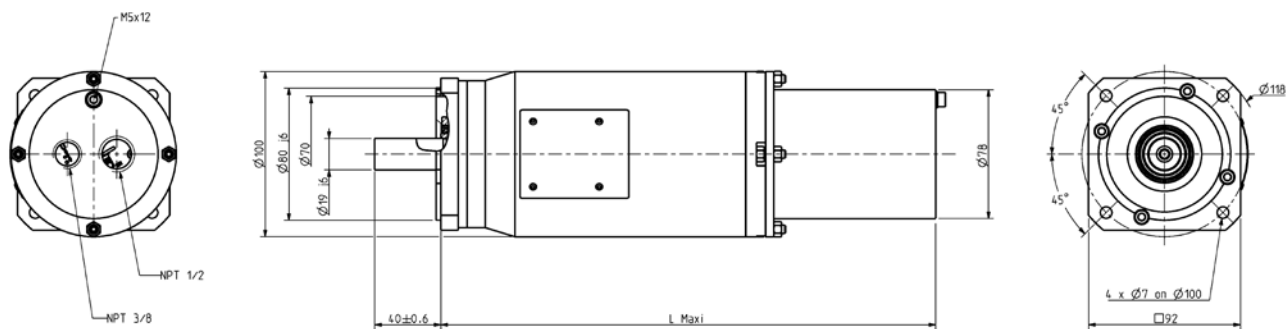
EX3尺寸规格UL[mm]		
电机	最大长度	
	不带制动装置	带制动装置
EX310	230	260

UL EX3尺寸规格图



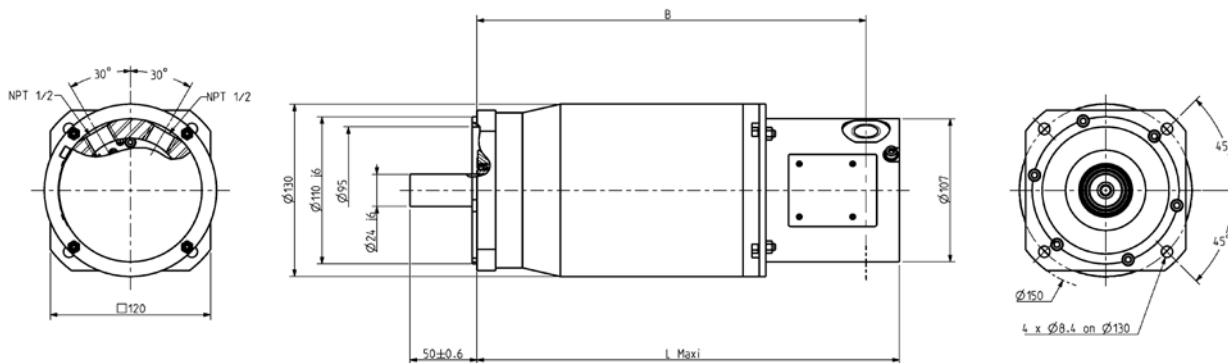
EX4尺寸规格UL[mm]		
电机	最大长度	
	不带制动装置	带制动装置
EX420	260	305
EX430	305	330

UL EX4尺寸规格图



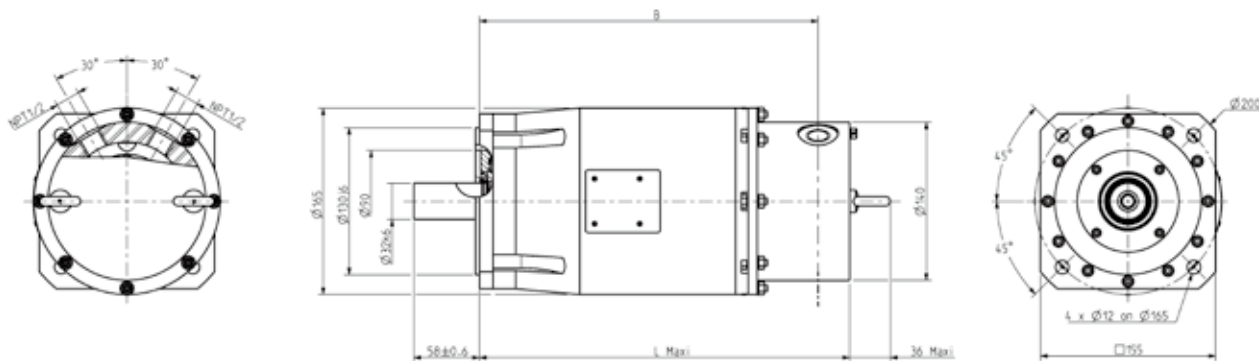
EX6尺寸规格UL[mm]				
电机	最大长度		B	
	不带 制动装置	带 制动装置	不带 制动装置	带 制动装置
EX620	290	320	262.5	291.5
EX630	320	435	291.5	316.5

UL EX6尺寸规格图



EX8尺寸规格UL[mm]				
电机	最大长度		B	
	不带 制动装置	带 制动装置	不带 制动装置	带 制动装置
EX820	295	330	265	300
EX840	355	390	325	360
EX860	415	450	385	420

UL EX8尺寸规格图



订购代码

EX电机 - UL认证

	1	2	3	4	5	6
订购示例	EX310U	A	UR1	2	0	0

1 电机类型

EX310U 见EX系列UL伺服电机表“技术资料”
EX420U
EX430U

...

2 反馈传感器

A 2极旋转变压器（标准）
R 单圈绝对值HIPERFACE SKS36编码器
(128 periods/rev)
S 多圈绝对值HIPERFACE SKM36编码器
(128 periods/rev)
T 单圈绝对值HIPERFACE SRS50编码器
1024 ppr
(不适用于EX3)
U 多圈绝对值HIPERFACE SRM50编码器
1024 ppr
(不适用于EX3)
V 单圈绝对值ENDAT ECN 1113编码器
W 多圈绝对值ENDAT EQN 1125编码器
X 低成本编码器带10个寻相刻线2048ppr
Y 不带反馈传感器
Z 其他传感器

3 电机类型

UR1 见EX系列UL伺服电机表“技术资料”
IR1
GR1

...

4 制动装置

2 电机不带制动装置 + 热敏开关传感器
(标准)
5 电机带制动装置 + 热敏开关传感器

5 允许防护等级

0 IP64（标准）
1 IP65

6 轴端

0 光轴（标准）
1 带键槽轴