

温度传感器 7023 / 7123

Fe-CuNi, NiCr-Ni / Pt 100, Pt 500, Pt 1000



技术参数

订货编码 - 热电偶型 7023														
热电偶型	测温元件		测温元件类型			测温点		保护套管	温度测量面		插深	电缆长度	多芯电缆接头	测温范围
			Fe-CuNi type L	Fe-CuNi type J	NiCr-Ni type K	单只/双支接地	单只/双支绝缘		3-8 mm	水平				
7018	1	2	FK-L	FK-J	NC	e	i	4	P	W	e.g.50	e.g.3000	A	e.g.400
选型实例: 7023.1.FK-L.e.4.P.50.3000.A.400 ° C														

产品概述:

紧凑型温度传感器7023(热电偶型)/7123(热电阻型)通常用于检测塑料加工机械的温度。该传感器可选单只或双支热电偶或者热电阻型。电气连接端弹簧设计可有效保护电缆线因曲折造成损坏。

标准产品最高检测温度400° C.

探头可选类型(7023):

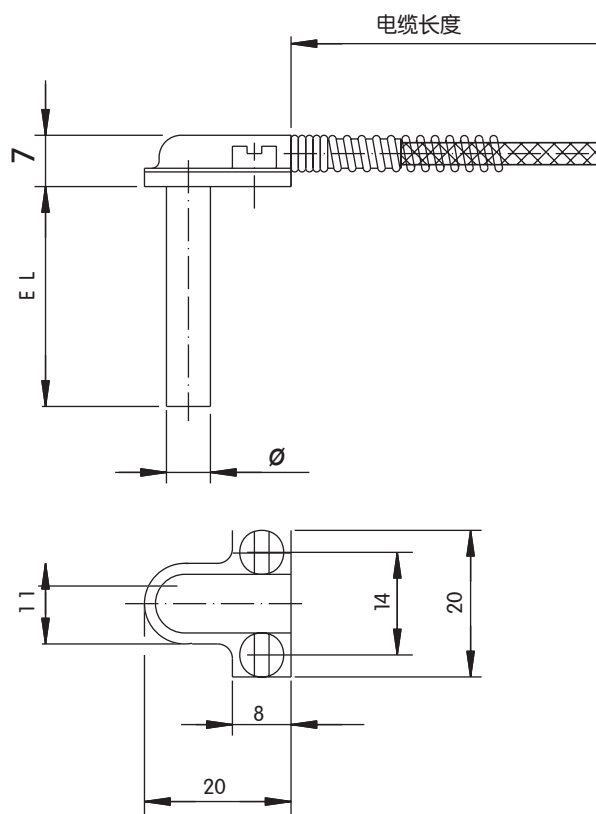
Fe-CuNi type L DIN 43710
Fe-CuNi type J DIN EN 60584
NiCr-Ni type K DIN EN 60584

探头可选类型 (7123):

Pt 100 Kl. B DIN EN 60751
Pt 500 Kl. B DIN EN 60751
Pt 1000 Kl. B DIN EN 60751

材质:

保护套管以及弹簧全部采用优质黄铜镀镍材料制成。电气连接电缆采用高品质绝缘电缆外带玻璃纤维涂层。



订货编码 - 热电阻型 7123													
热电阻型	测温元件 单支/双支		测温元件类型 Pt 100/500/1000		电气连接类型 3线或4线		保护套管	温度检测面		插深尺寸	电缆长度	多芯电缆接头	测温范围
								3-8 mm	平面				
7118	1	2	e.g.Pt500	3-L	4-L	4	P	W	e.g.50	e.g.3000	A	e.g.400	
选型实例: 7123.1.4.P.50.3000.A.400 ° C													

更多的电气连接方式详见附录!

请一定要注意
选择正确的使用温度
及电缆长度!