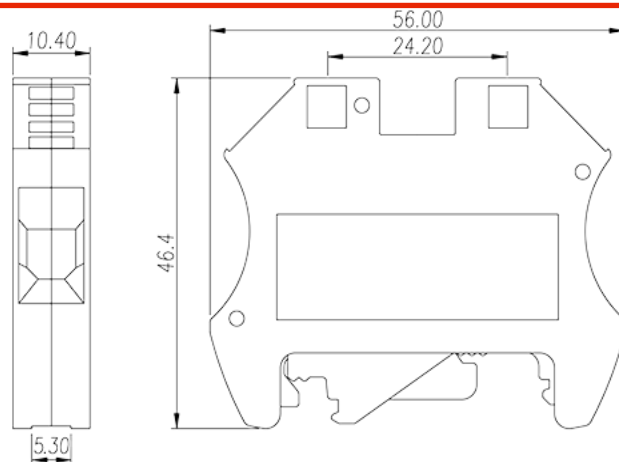
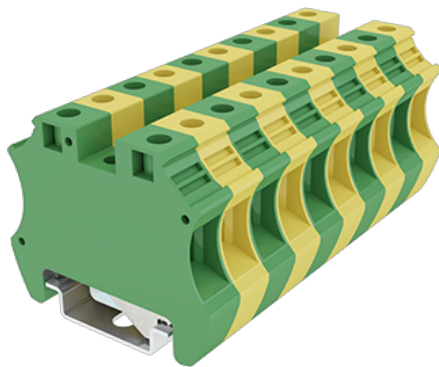


DK10-PE

軌道式端子台 > 螺絲式

下載日期:2024-05-25版次:1.2



目錄僅供參考，實際規格仍依照產品工程圖面為準

產品介紹

M4, 600V, Green-Yellow (default)

一般資訊

產品概述	DIN rail terminal blocks, Grounding terminal blocks
產品類型	Grounding terminal blocks
產品顏色	Green-Yellow (default)
接線方式	Screw connection
固定方式	Rail mounting
產品長度 (mm)	10.4
產品寬度 (mm)	56
產品高度 (mm)	46.4
產品實際點數	□1P
產品層數	Single level
連接點數	2

材料資訊

絕緣材料	PA
絕緣材料組別	I
阻燃等級，符合UL94	V0

絕緣阻抗

 $\square 500M\Omega$ at DC 500V

連接數據-IEC

額定沖擊電壓 (II/2)(KV)	6
額定沖擊電壓 (III/2)(KV)	6
額定沖擊電壓 (III/3)(KV)	6
最小硬質導線橫截面積 (mm ²)	1.5
最大硬質導線橫截面積 (mm ²)	10
最小柔性導線橫截面積 (mm ²)	1.5
最大柔性導線橫截面積 (mm ²)	10
柔性導線橫截面積，最小管狀裸端子 (mm ²)	1.5
柔性導線橫截面積，最大管狀裸端子 (mm ²)	10
柔性導線橫截面積，最小管狀預絕緣端子 (mm ²)	1.5
柔性導線橫截面積，最大管狀預絕緣端子 (mm ²)	10
具有相同截面積的二根最大硬質導線橫截面積 (mm ²)	4
具有相同截面積的二根最大柔性導線橫截面積 (mm ²)	4
具有相同截面積的二根柔性導線，最小管狀裸端子 (mm ²)	1.5
具有相同截面積的二根柔性導線，最大管狀裸端子 (mm ²)	2.5
具有相同截面積的二根柔性導線，最小雙線管狀預絕緣端子 (mm ²)	1.5
具有相同截面積的二根柔性導線，最大雙線管狀預絕緣端子 (mm ²)	6
螺紋規格	M4
一字螺絲刀規格 (刃厚_x刃寬_)(mm)	1.0x5.5
螺絲刀規格	PH2
額定扭矩 (N.m)	1.76
剝線長度 (mm)	22~16
安裝軌道	TS-35
是否需要邊蓋	NO
是否接地	YES

連接數據-UL

額定電壓 (UL/CUL標準B組)(V)	600
額定電壓 (UL/CUL標準C組)(V)	600
額定電壓 (UL/CUL標準D組)(V)	600
最小硬質導線(AWG)，符合UL/CUL	16

最大硬質導線(AWG) · 符合UL/CUL	8
最小多芯導線(AWG) · 符合UL/CUL	16
最大多芯導線(AWG) · 符合UL/CUL	8

環境與安全

手背防護	YES
手指防護	YES
最高工作溫度 (°C)	120
最低工作溫度 (°C)	-40

UL認證參數

線徑範圍B組 (AWG)	16~8
額定電壓B組 (V)	600
線徑範圍C組 (AWG)	16~8
額定電壓C組 (V)	600
線徑範圍D組 (AWG)	16~8
額定電壓D組 (V)	600

CUL認證參數

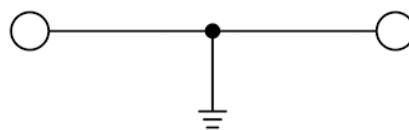
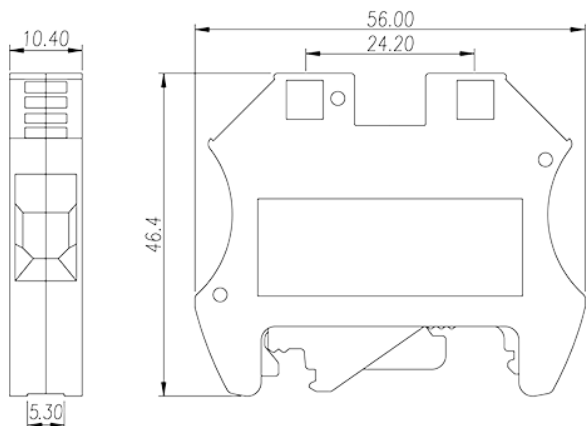
線徑範圍B組 (AWG)	16~8
額定電壓B組 (V)	600
線徑範圍C組 (AWG)	16~8
額定電壓C組 (V)	600
線徑範圍D組(AWG)	16~8
額定電壓D組 (V)	600

VDE認證參數

線徑範圍 (mm ²)	1.5~10
-------------------------	--------

圖面

--	--



circuit diagram

認證

