

泊头市除尘设备有限责任公司

BoTou LanTian HuanBaoSheBei CO.,LTD

www.chuchenhb.com

• XNT 型.XST 型湿式脱硫除尘器



该除尘器是集除尘、脱硫、自排或机械排灰及补水自控于一体的综合装置。具

有操作管理方便,溶液左右除尘器内循环使用,耗水少,运行经济等优点。



0317-8348461

13930756001

• 简介

该除尘器是集除尘、脱硫、自排或机械排灰及补水自控于一体的综合装置。具有操作管理方便,溶液左右除尘器内循环使用,耗水少,运行经济等优点。除尘器采用中科院最新研究成果 TO 树脂作防腐耐磨处理,壳体采用金属或陶瓷板块砌筑及金属陶瓷混合结构,确保使用寿命,不论技术与经济上都与麻石除尘器媲美。它是各种工业,电站锅炉,尤其对煤粉,流化床等锅炉脱硫理想的技术装备。其分割粒径小于 0.5 μ m。

技术参数

型号	烟气量 m ³ /h	除尘效率%	烟气排放浓度 (mg/Nm ³)	林格曼黑度 (级)	脱硫率 (%)	阻力 (Pa)
XNT-2	4500~6000	95-99	<100	<1	75-85	1000-1500
XNT-4	9000-11000					
XNT-6	15000-16000					
XNT-8	19000-21000					
XNT-10	23000-26000					
XNT-15	34500-39000					
XNT-20	46000-52000					
XNT-35	85000-92000					
XNT-40	92000-115000					
XNT-65	150000-190000					

XST 型旋流水浴脱硫除尘器

在湿法冲激除尘器中,水浴除尘器是最受欢迎一种结构简单,造价低,便于维护管理的除尘器。此种类型已历经十五年以来的运行时间,充分证明其运行的稳定可靠,且可因地制宜用砖石或混凝土砌筑结构,适用于较小容量锅炉的

泊头市除尘设备有限责任公司

BoTou LanTian HuanBaoSheBei CO.,LTD

www.chuchenhb.com

烟气净化与脱硫。

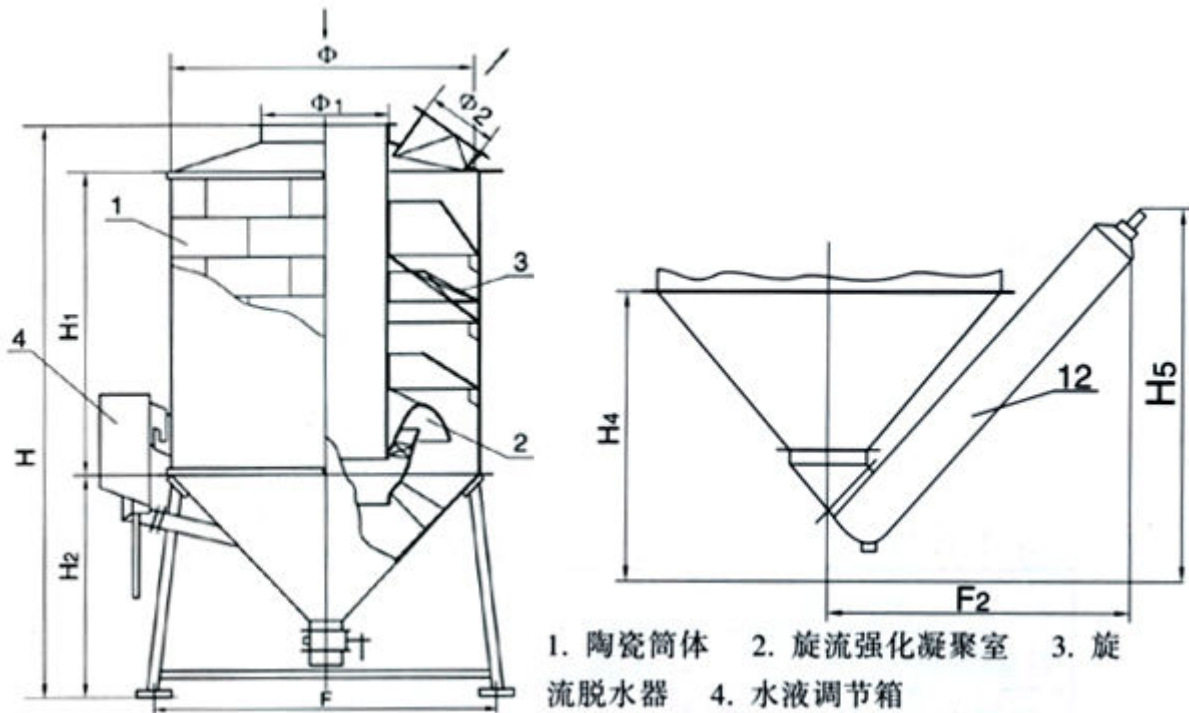
为提高除尘脱硫效率,进一步对喷咀进行技术改造设计,把两项流体引旋流机制,促进了膜化与凝聚的形成,强化了鼓泡作用进一步提高了除尘与脱硫效能,该项产品取得了国家专利。

型号	锅炉容量 t/h						
	2	4	6	8	10	15	20
风量 范围 m ³ /h	4600-6000	9000-11000	10000-13500	16000-22000	24000-28000	33000-37500	46000-54000
除尘 总效 率%	95-98						
脱硫 效率 %	75-80						
阻力 Pa	600-800						
林格 曼黑 度	<1						
分割 粒径 uM	<1						
水耗 l/m ³	0.10-0.30						

泊头市除尘设备有限责任公司

BoTou LanTian HuanBaoSheBei CO.,LTD

www.chuchenhb.com



外形尺寸:

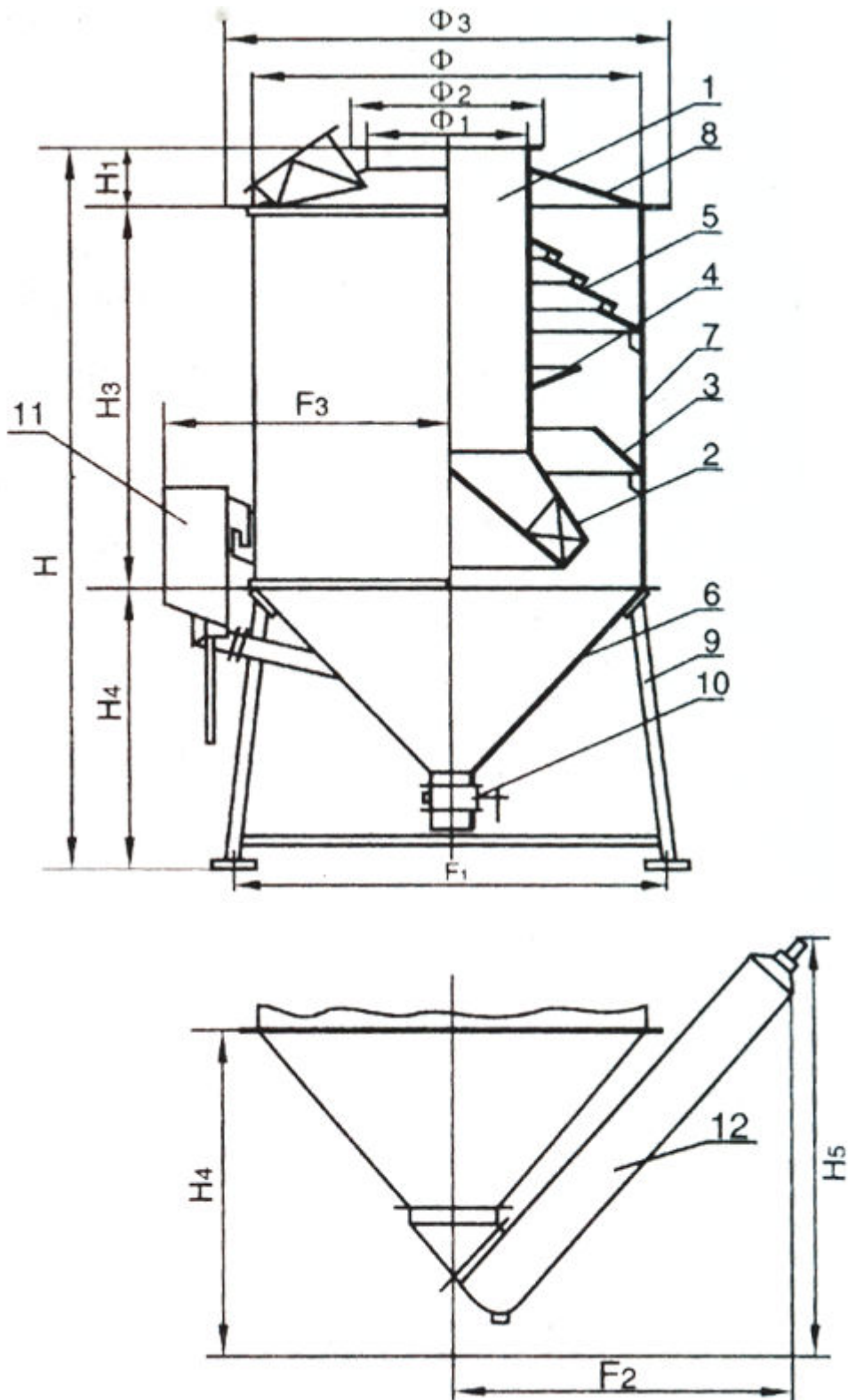
型号	H	H ₁	H ₂	Φ	Φ ₁	Φ ₂	F
XNT-2	2200	1000	1000	1000	380	330	1150
XNT-4	2630	1400	1300	1400	540	460	1550
XNT-6	3510	1700	1500	1700	650	560	1850
XNT-8	4070	2000	1700	2000	750	650	2150
XNT-10	4400	2200	1800	2200	840	730	2350
XNT-15	5280	2700	2100	2700	1000	890	2850
XNT-20	6050	3100	2400	3100	1200	1030	3250
XNT-35	7910	4100	3100	4100	1580	1360	4250
XNT-40	8460	4400	3300	4400	1680	1460	4550
XNT-65	11500	8000	3500	5500	2100	2150	5700

XST 型旋流水浴脱硫除尘器

泊头市除尘设备有限责任公司

BoTou LanTian HuanBaoSheBei CO.,LTD

www.chuchenhb.com



外形尺寸:

泊头市除尘设备有限责任公司

BoTou LanTian HuanBaoSheBei CO.,LTD

www.chuchenhb.com

型 号	H	H ₁	H ₂	H ₃	H ₄	H ₅	F ₁	F ₂	F ₃	Φ	Φ ₁	Φ ₂	Φ ₃
XST-2	2335	250	1500	585	845	1514	1100	1225	895	850	280	380	950
XST-4	2575	250	1570	755	1015	1685	1250	1350	1020	1100	450	550	1200
XST-6	3130	250	1900	960	1220	1590	1550	1500	1170	1400	530	630	1500
XST-8	3815	280	2300	1235	1495	2165	1950	1700	1370	1800	690	790	1900
XST-10	4240	200	2600	1400	1700	2370	2250	1850	1570	2100	790	890	2200
XST-15	5015	300	3000	1715	2065	2735	2650	2050	1770	2500	900	1000	2600
XST-20	5255	300	3000	1955	2100	2770	3000	2225	1995	2850	1100	1200	2950