

Panasonic®

安装说明书

电动洗碗机（家用型·嵌入式）

型号：NP-8LZS1R5
NP-6MEK1R5
NP-WB8H1R5
NP-G86H1R5



目次	页码
安全注意事项	2
各部位名称和尺寸	4
■ 附属零件的确认	5
■ 安装位置的确认	6
关于电气工程及接地	7
进水、排水工程	8
■ 配管示例	8
• 不良配管、连接示例	
安装	10
试运行	15
■ 试运行的步骤	15
■ 试运行的确认	15
• 异常报警说明	
安装后的检查	封底

准备

安装方法

试运行

确认

- 请按照本安装说明书所记载的内容正确安装。
 尤其请在使用之前，务必先阅读“安全注意事项”（第2~3页）所记载的内容后，再安全使用。
- 电气配线工程，请按照《建筑电气工程施工质量验收规范》的记载进行。
 请委托拥有电气工程资格的专业人员来实施工程。
- 本产品严禁与热水管连接，仅与一般进水管连接。
- 完成安装后，请务必遵照“安装后的检查”所记载的内容再次实施确认。
- 请务必将本书与使用说明书、保修证一起交给顾客。
- 本说明书的插图形状、颜色可能与实物有所不同，请以实物为准。

未按照本安装说明书来安装的，即使出现事故、损害，本公司也不负任何责任。

安全注意事项

请务必遵守

为了防止人身伤害及财产损失，请务必遵守以下内容。

■ 根据误操作所产生的危害及损害程度，如下区分说明。



警告

表示如不可避免，则可能导致死亡或严重伤害的某种潜在危害情况



注意

表示如不可避免，则可能导致轻微或中度伤害的某种潜在危害情况

■ 通过以下图示，说明需要遵守的内容。



表示“不能做（禁止）”的内容。



表示“必须执行（强制）”的内容。

■ 为了防止火灾、烫伤、触电等…



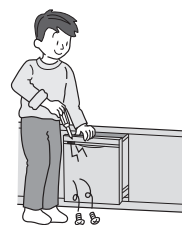
警告



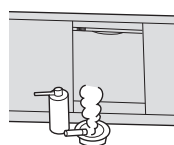
请勿对机体等泼水、洒水
(可能导致火灾、触电)



请勿擅自拆开、修理、改造
(可能引起火灾或因异常运转导致受伤)



请勿靠近火源、热源
(可能导致火灾)
• 蚊香、香烟、蜡烛、电热器等



请勿错误使用电源线、电源插头
(可能导致火灾、触电)
• 请勿损伤电源线、电源插头；请勿加工、弯曲、扭转、拉伸；请勿置于高温处、重物重压、捆扎。
→ 损坏时，为了避免危险，必须由制造商、其维修部或类似部门的专业人员更换
• 请勿用湿手插拔电源插头。
• 电源插头、电源线等损坏时，请勿使用。



请勿与室内电路布线直接连接
(可能导致触电、漏电或火灾)



取出、搬运产品时，请勿抓着机门抬起
(可能受伤、破损)
→ 请抓着产品底部及背面抬起

■ 为了防止火灾、烫伤、触电等…



请正确使用电源线、电源插头

- 请单独使用额定电流 10 A、交流 220 V 的插座
(与其他电器并用, 可能因发热导致火灾)
- 电源插头需切实插入到底
(否则可能因触电、发热而导致火灾。请勿使用受损的电源插头或松动的插座)
- 定期用干布擦拭电源插头
(插头积了灰尘后可能因湿气等导致绝缘不良、火灾)
- 长时间不使用或进行维护保养时, 请务必拔掉电源插头
- 拔电源插头时, 需拿着插头拔下(不可拉拽电源线)
(可能因触电或短路而导致着火)



本产品应确保接地

- (发生故障或漏电时可能导致触电)
→ 请使用单相两极带接地的插座或委托专业人员进行接地作业

■ 为了防止着火、受伤等…



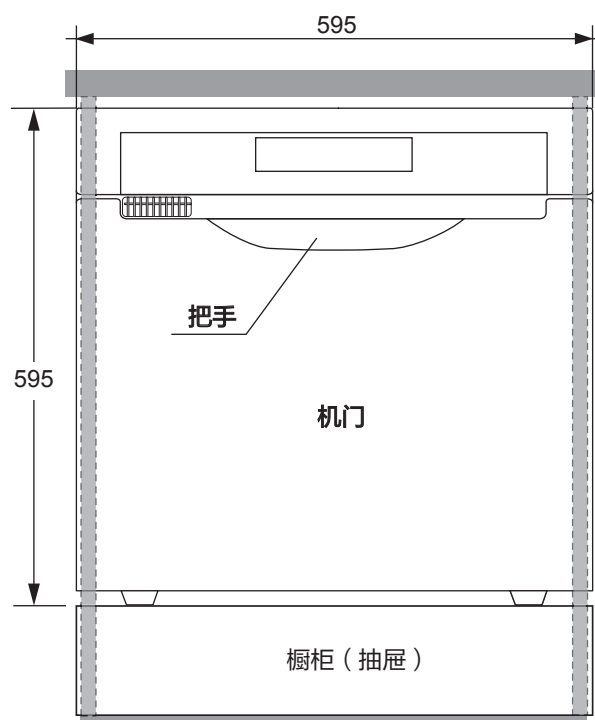
安装时, 请勿损坏排水管、进水管等
(可能导致漏水)

准备

各部位名称和尺寸

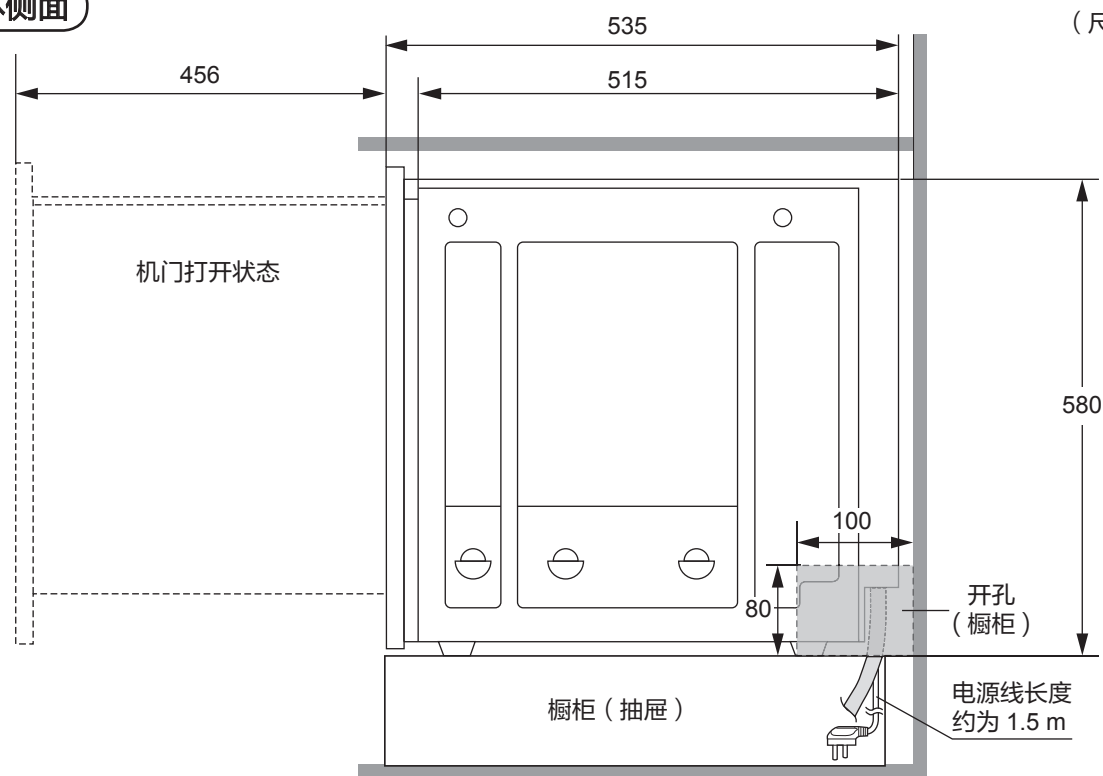
- 请将纸箱、机门底部的包装材、机内粘贴固定用的胶带、零部件的包装袋等全部取下。

机体正面




(尺寸单位: mm)

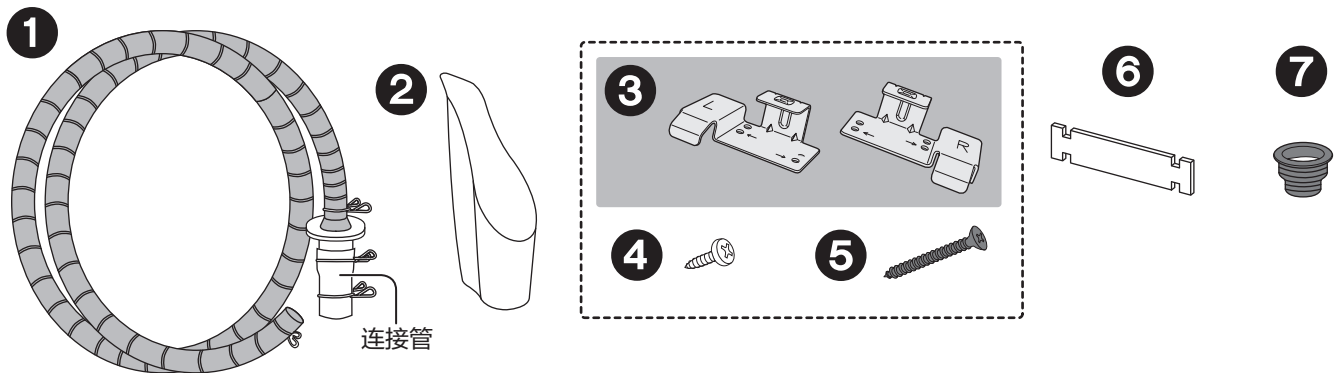
机体侧面



(尺寸单位: mm)

■ 附属零件的确认 (安装所需的附属零件) 检查 

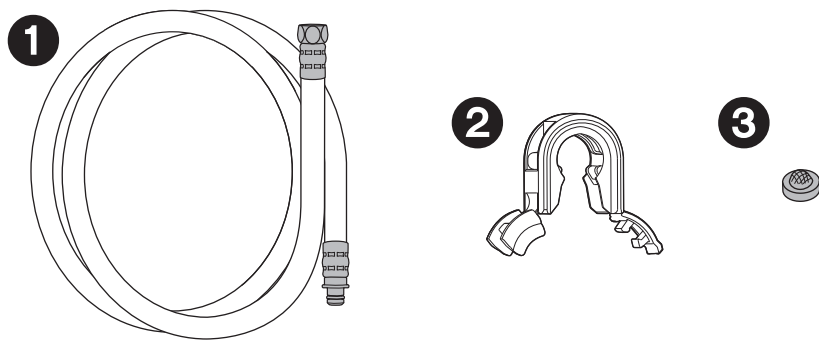
零件袋 1



No.	1	2	3	4	5	6	7	提示
零件名称	排水管 (1.5 m)	量杯	防倒零件	螺丝 (银色)	螺丝 (黑色)	固定带	防臭塞	另附有 1 份 非卖品 供免费试用
数量	1 根	1 个	2 个	4 个	6 个	2 个	1 个	

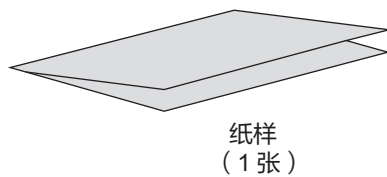
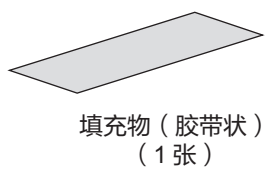
准备

零件袋 2



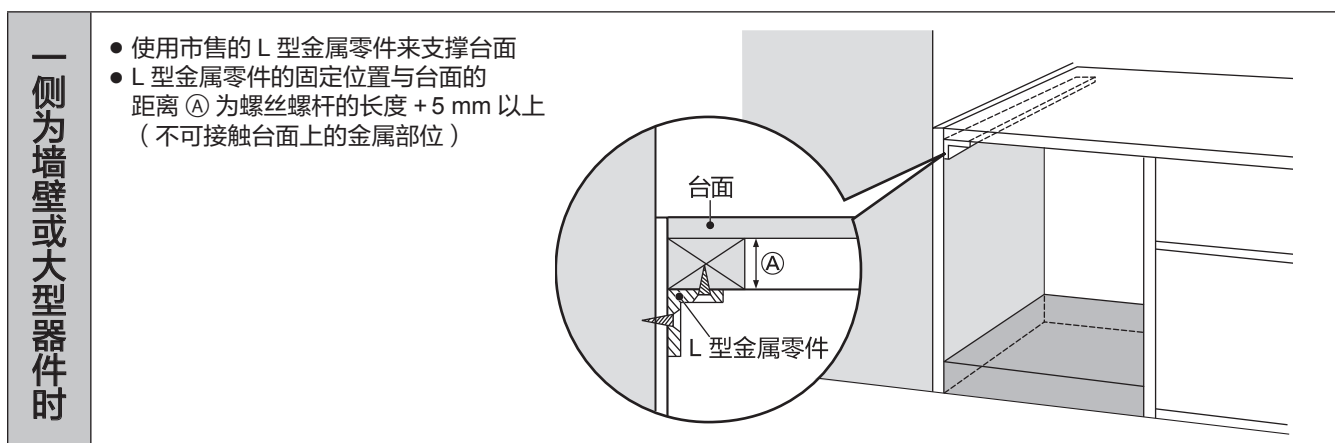
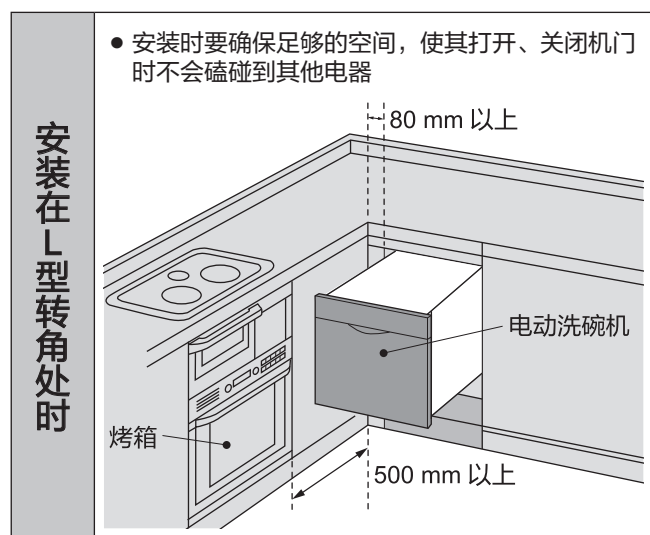
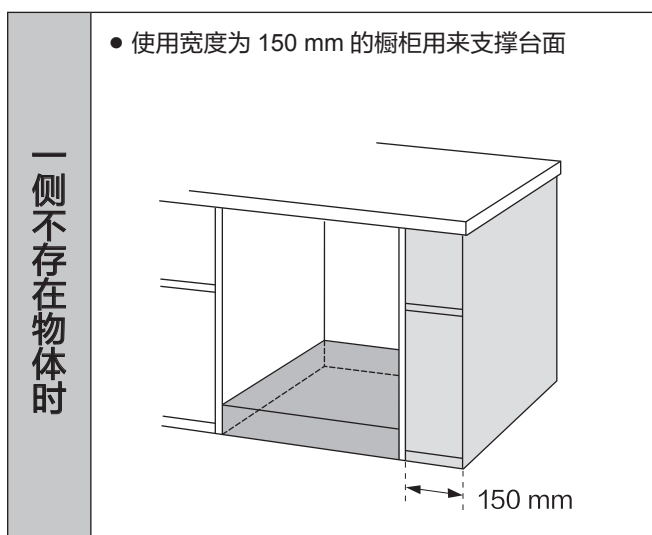
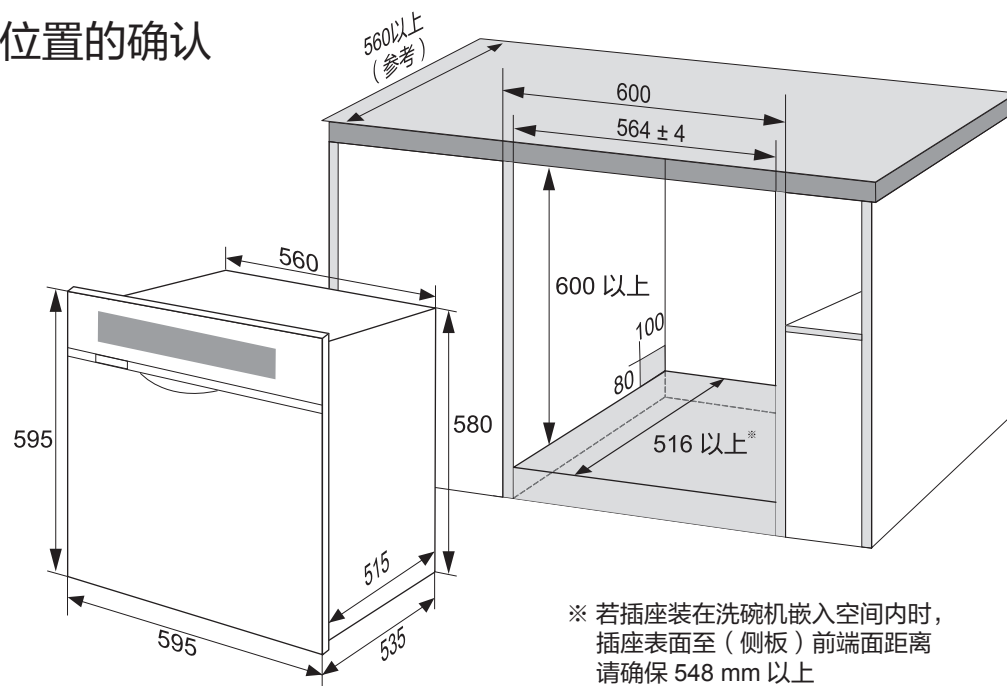
No.	1	2	3
零件名称	进水管 (1.5 m)	快速卡扣	过滤器
数量	1 根	1 个	1 个

其他



各部位名称和尺寸 (续)

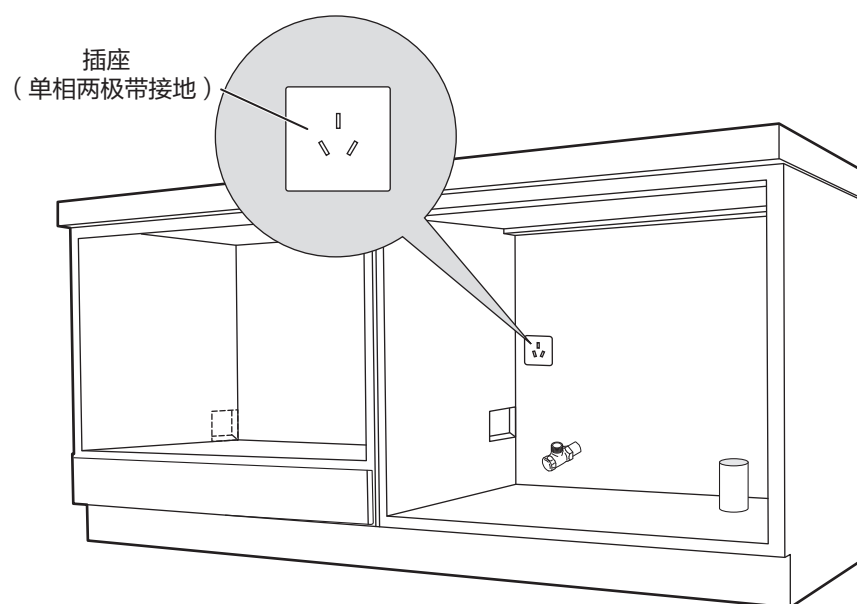
■ 安装位置的确认



- 如果与嵌入式加热电器等并列设置时, 可能因对台面的负载而产生倾斜, 因此请进行加固处理。(使用市售的 L 型金属零件等)
- 顾客自行准备的橱柜抽屉等应具有充分的承重能力 (承重 90 kg 左右), 且应牢牢固定, 不会晃动、移动。
- 洗碗机的安装位置, 请确保水平、平坦。

关于电气工程及接地

- 所有的电气工程、接地工程等均需由拥有电气工程资格的专业人员，根据《建筑电气工程施工质量验收规范》等规定进行实施。
- 为了防止触电、请务必进行接地。
- 变更安装位置或搬迁时，请务必重新接地。
 - 请单独使用额定为 10 A，交流 220 V 的单相两极带接地的插座。
 - 插座请务必牢牢的固定在所选墙壁上。
 - 安装插座的墙壁请避开进水管、排水管位置，以免嵌入机体后，电源线难以布线。
 - 如有不明之处，请联系 Panasonic 客户咨询服务中心或电气工程公司。



准备

关于漏电断路器的设置

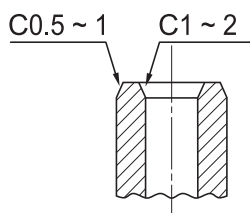
- 为预防万一，防止漏电发生事故，请设置漏电断路器。
- 如果主干电路已设有漏电断路器时，可无需另行设置其他漏电断路器。

进水、排水工程

- 本产品适用的自来水水压范围为 0.05 MPa ~ 1 MPa，但是根据水管的状态，水压可能会上升，因此当水压超过 0.6 MPa 时，请安装减压阀。
- 如果根据当地条例规定而安装了止回阀，且在机体的配管附近存在单手柄水龙头时，请实施下述对策。
 - 在单手柄水龙头的配管上安装减压阀或水击防护器。
 - 在本产品的配管上安装减压阀。
(以此来防止急速关闭水龙头时，发生水击现象而对位于止回阀下游侧的机体或机体配管产生较高水压，而导致产品发生故障或漏水)
- 因本产品是直接连接自来水管的，因此请在（装修）设计、施工阶段就正确决定进水、排水位置。
 - 至排水管分支处的连接部分（三通管）请用耐热氯乙烯管（HT 同等品）。
 - 请使用耐热的配管粘合剂。
 - 请务必安装角式进水阀。
 - 进水阀端口、排水管道（下水道）端面要处理毛边，且完全清除掉残留在管内的异物（切割粉尘等）。

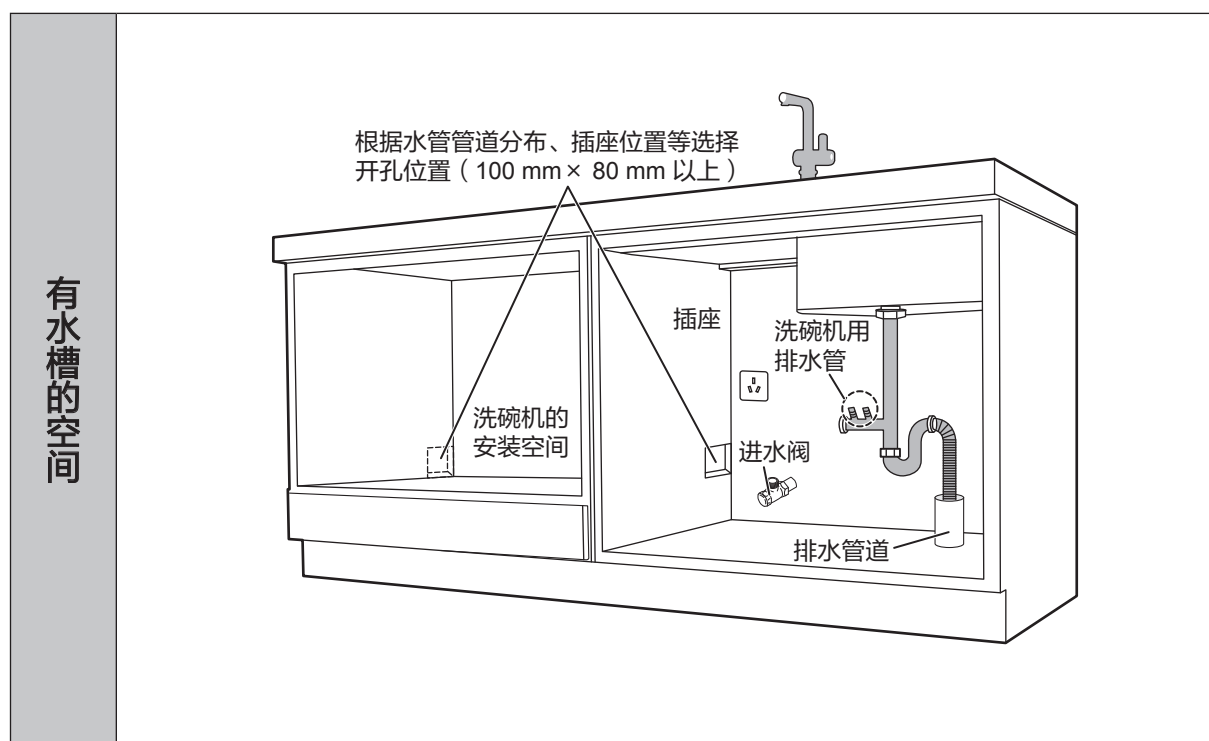
● 冬季长时间不使用而可能发生冻结时，请进行排水作业。（以免造成进水阀、水管等的破损）
→ 请联系 Panasonic 客户咨询服务中心。

- 排水管道前端的端面倒角处理，内周倒角（C1~2），外径侧倒角（C0.5~1），可使排水管更易连接起来。

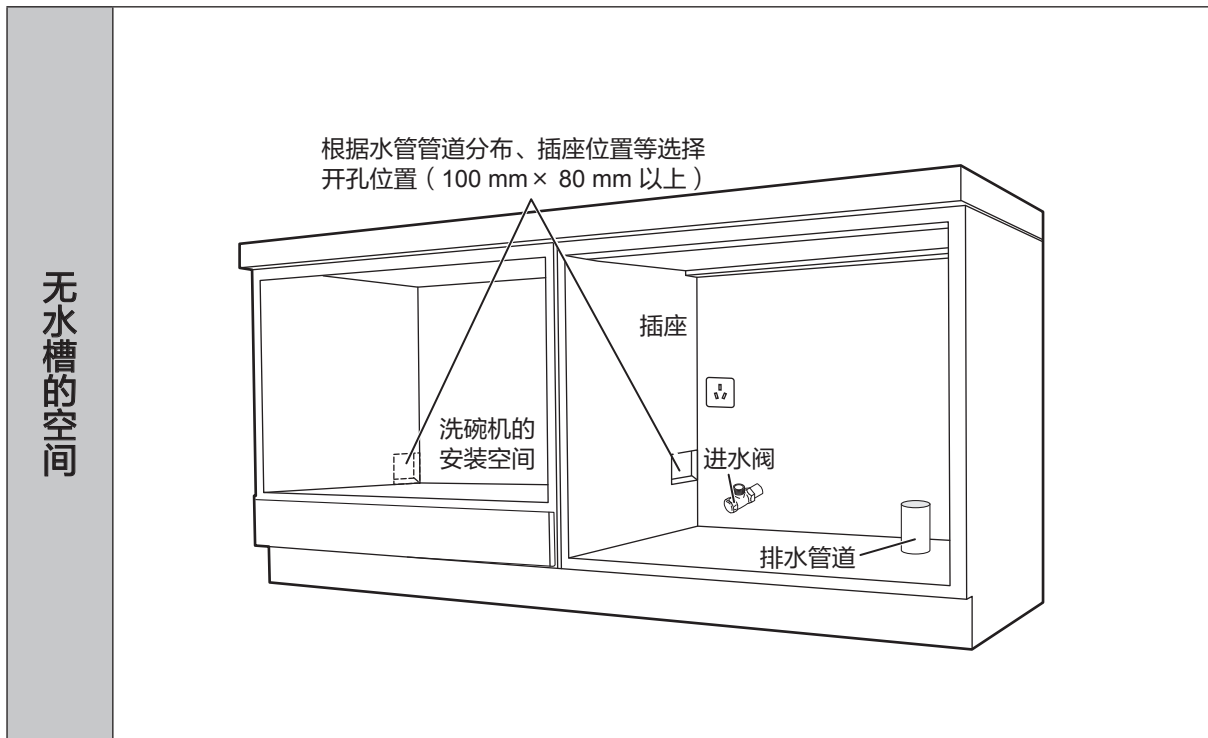


■ 配管示例

- 如果实施下述配管示例以外的工程，请联系 Panasonic 客户咨询服务中心。



无水槽的空间

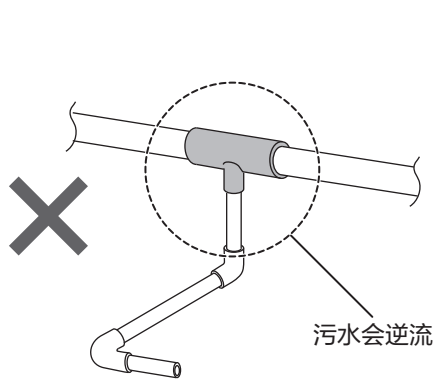


准备

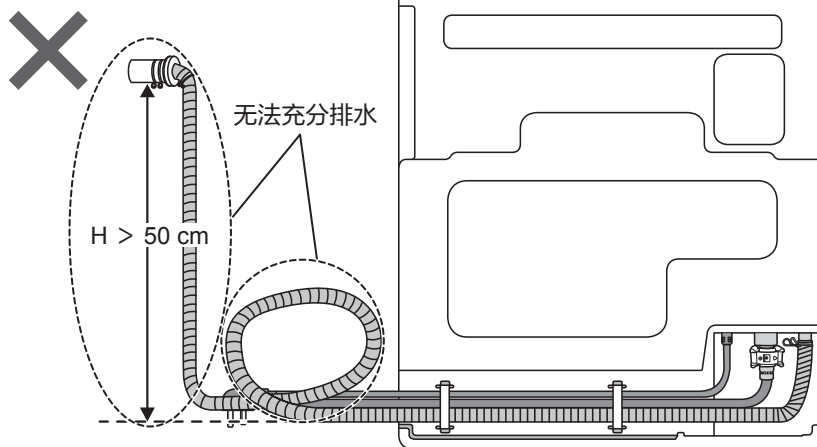
●不良配管、连接示例

请勿进行如下图所示的配管、连接，以免造成污水逆流或排水不充分。

- 三通管请勿朝下



- 排水管请勿缠绕连接
- 排水管出口距离其引出水平面 (如图所示) 不可高出 50 cm



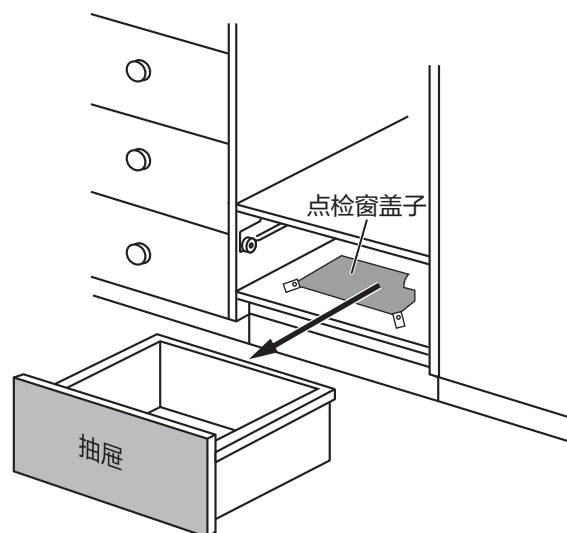
安装

■ 安装时，请佩戴手套，以防割伤。

① 拆卸其他组合橱柜（下有抽屉等）， 使其能看见事先安装好的配管

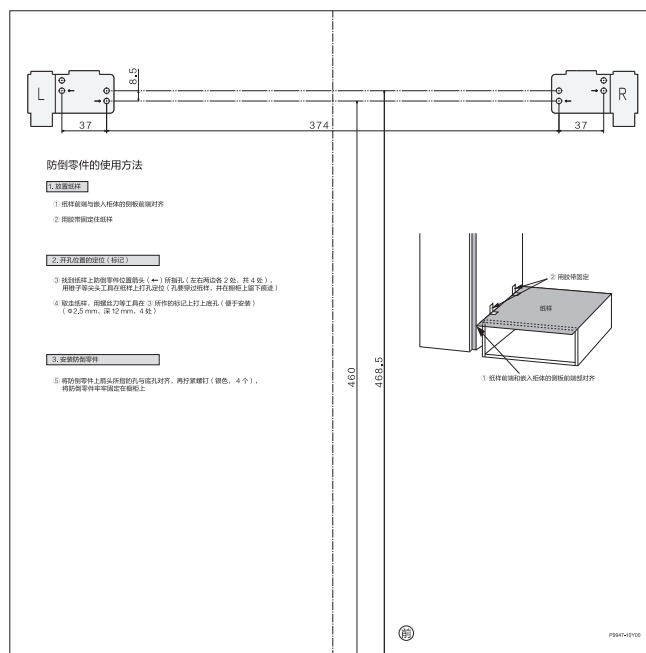
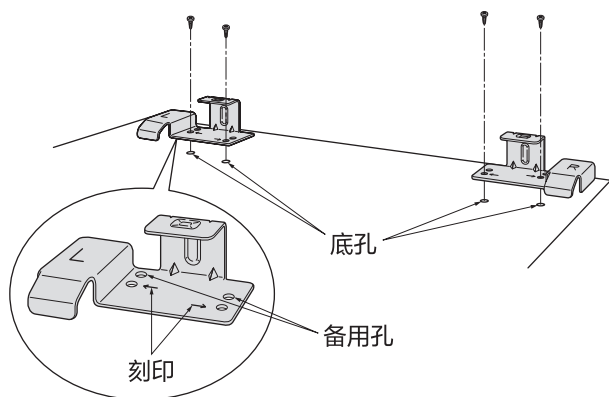
提示

- 事先安装好的配管位于组合橱柜如图中的抽屉或点检窗盖子等下面时，需将抽屉、点检窗盖子等取下、拆下，看见配管才行。（拆下的物品需等到“试运行”结束后再装回去）
- 事先安装好的配管不是安装在底部，而是直接可以看见的（如侧面），则请忽略此步。



② 安装防倒零件 （本书中标有此符号的表示请勿使用电动螺丝刀）

取出防倒零件、纸样、4个螺丝（银色），按照纸样并根据上面的说明，用4个螺丝将防倒零件固定在橱柜后侧。



（纸样）

提示

- 防倒零件上设有备用孔，万一原先的螺孔无法拧紧时，也可装在备用孔中。

请求

- 请勿使用电动螺丝刀。（以免螺孔破损而发生螺丝打滑）

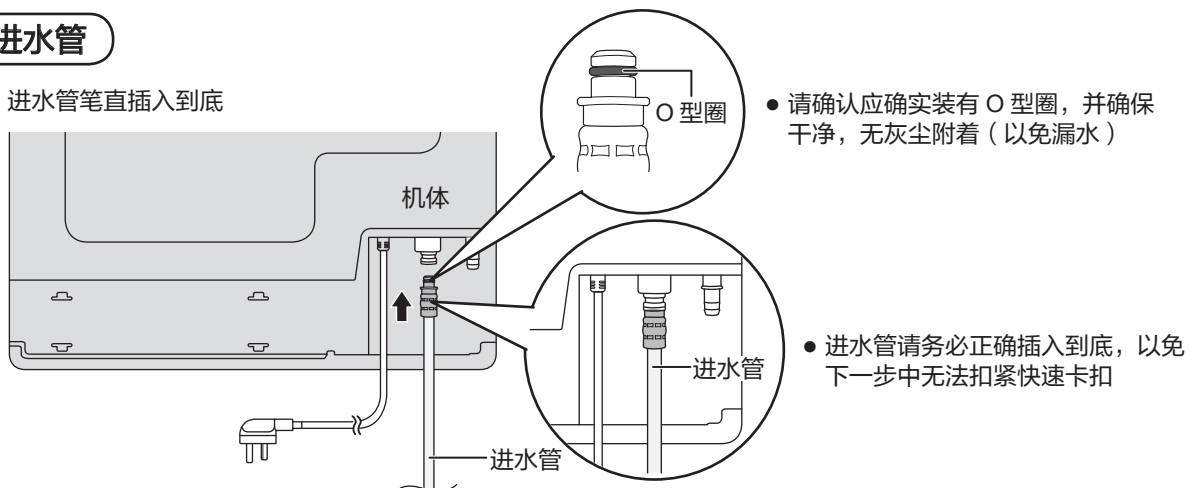
③ 进水管、排水管连接至机体 检查

请求

- 请勿切割本产品自带的进水管、排水管。(以免漏水)
- 请勿使用旧的进水管、排水管。(以免漏水)

进水管

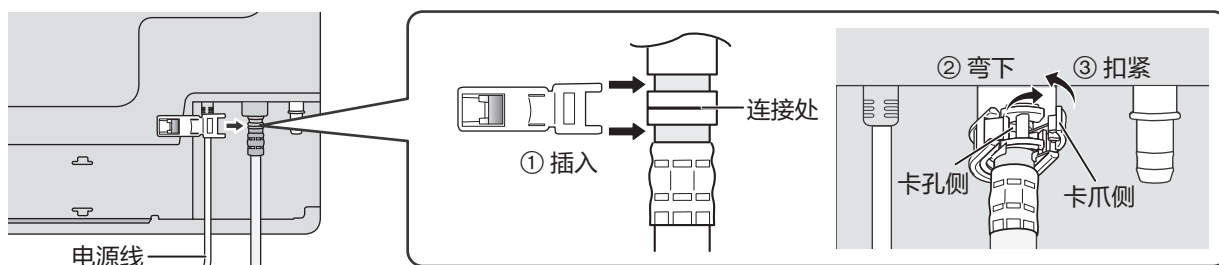
①. 进水管笔直插入到底



②. 如图从电源线侧插入快速卡扣, 将其转至易看清的位置, 再确实扣紧 (会发出“啪”一声)

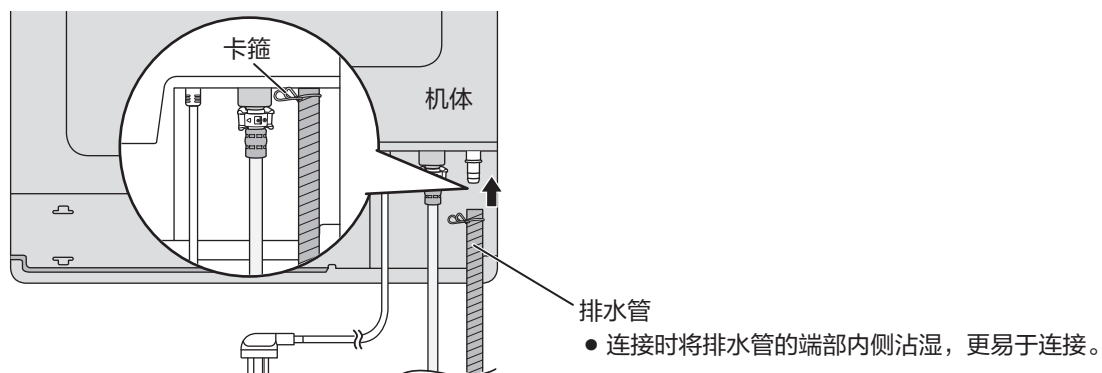
(快速卡扣未安装或未扣紧, 会造成连接处严重漏水)

- 快速卡扣扣紧后, 请左右转动 (左右约 45°) 应能顺畅转动无障碍 (若有障碍, 表示可能未装到位)



排水管

直接插入机体, 再将卡箍卡住连接处, 并将其尾部转向一侧, 使其卡箍尾部不会露出机体。
(以免卡箍尾部与柜体碰触)

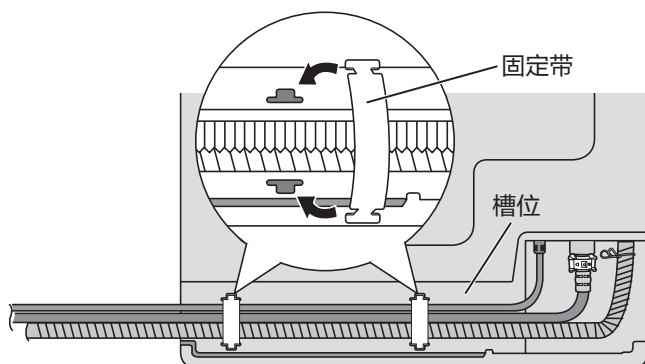


安装 (续)

④ 捆绑管线类 检查

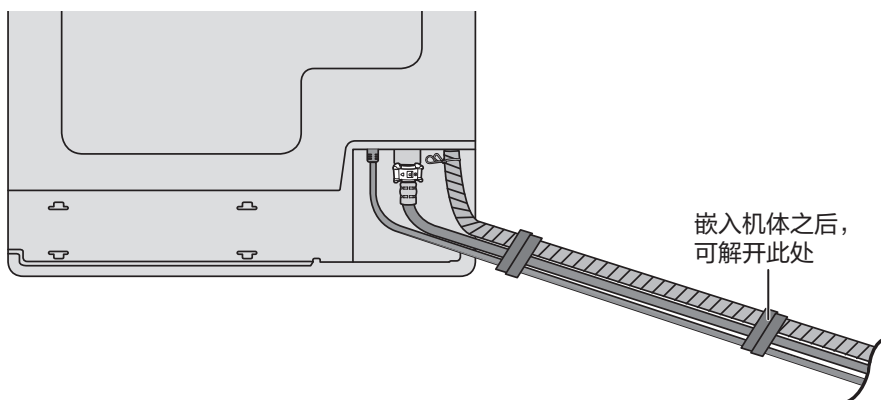
向左的情况

排水管、进水管、电源线如图置于机身底侧的槽中，并用固定带卡牢。



向右的情况

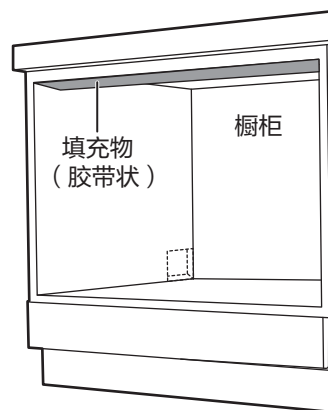
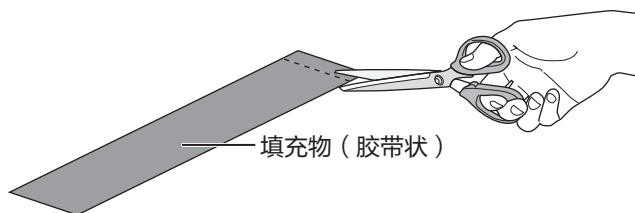
在靠近机体的位置与中间位置用电工胶带将排水管、进水管、电源线捆扎起来，便于之后的作业，也防止被夹而受损。



⑤ 安装填充物 检查

① 将填充物（胶带状）裁剪成橱柜宽度的一样长度。

② 将其平整的粘贴在橱柜台面底侧。
• 粘贴时要对准台面边缘，不要露出来

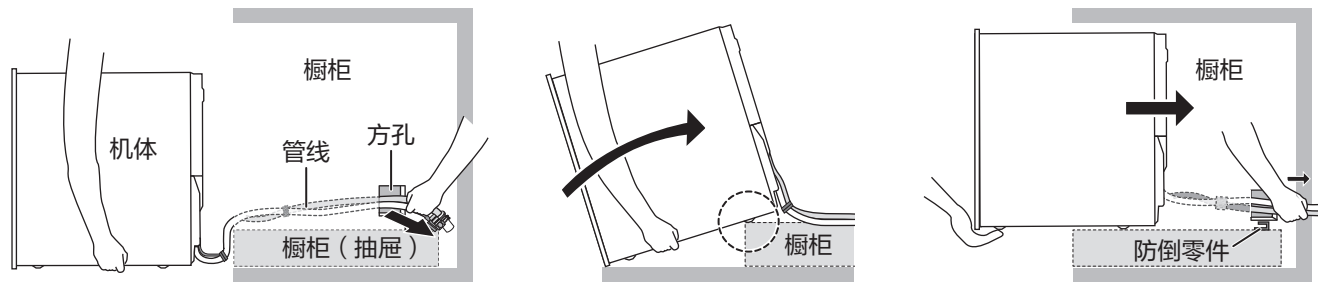


提示

• 为防止橱柜台面因水蒸气等而受潮、发霉等，请务必粘贴此填充物。

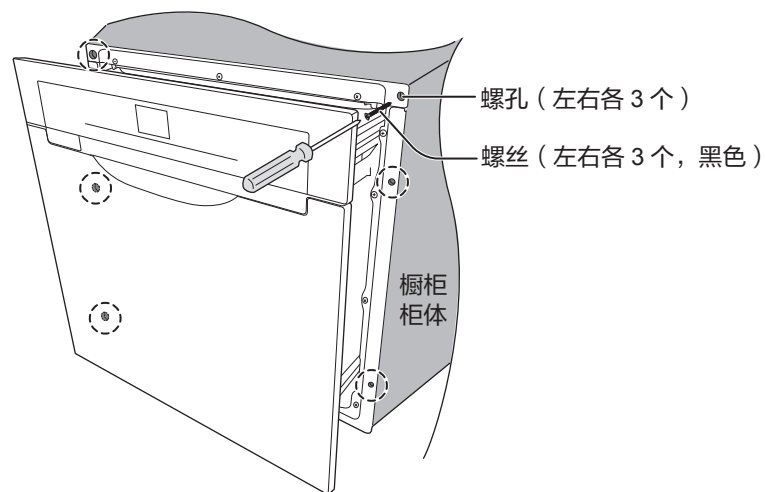
⑥ 嵌入机体 检查

- ① 先将机体双手抱至所要嵌入的橱柜前，将排水管、进水管、电源线先从侧面方孔中拉出一点。
- ② 再抱起机体将其后脚抬至橱柜上。
- ③ 一手支撑着机体底侧（非机门）慢慢往里推，同时另一手从侧面慢慢拉出排水管、进水管、电源线。
 - 拉出时请勿碰到防倒零件等（以免破损）



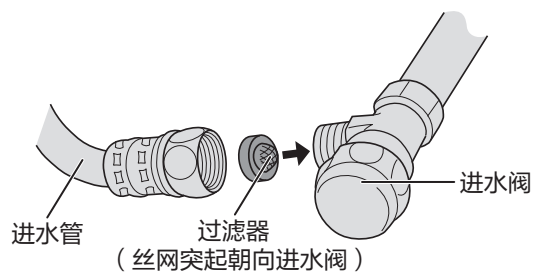
⑦ 安装防止前移的螺丝 检查

拉开机门，其架台外框有 6 个螺孔（左右各 3 个），用螺丝刀将螺丝（左右各 3 个，黑色）拧入这 6 个螺孔，牢牢固定住机体。



⑧ 连接进水管 检查

将过滤器装在进水管和进水阀之间，且进水管与进水阀之间要确实连接到位。



提示

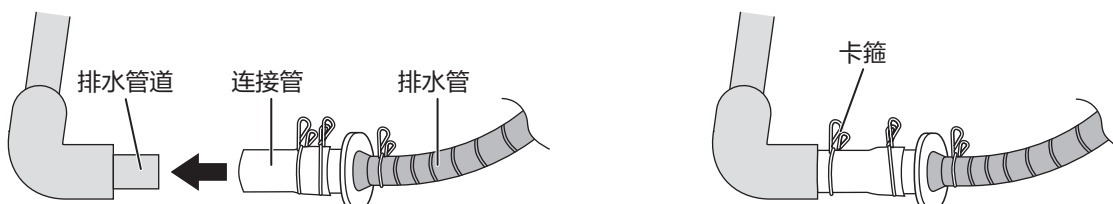
- 过滤器丝网突起的一方朝向进水阀。
- 用手轻轻拧上螺母后，半圈半圈的拧紧螺母（正确的拧紧扭矩为：5 N/m ~10 N/m）。
- 可用市售的扳手等来拧紧螺母。

安装 (续)

⑨ 连接排水管

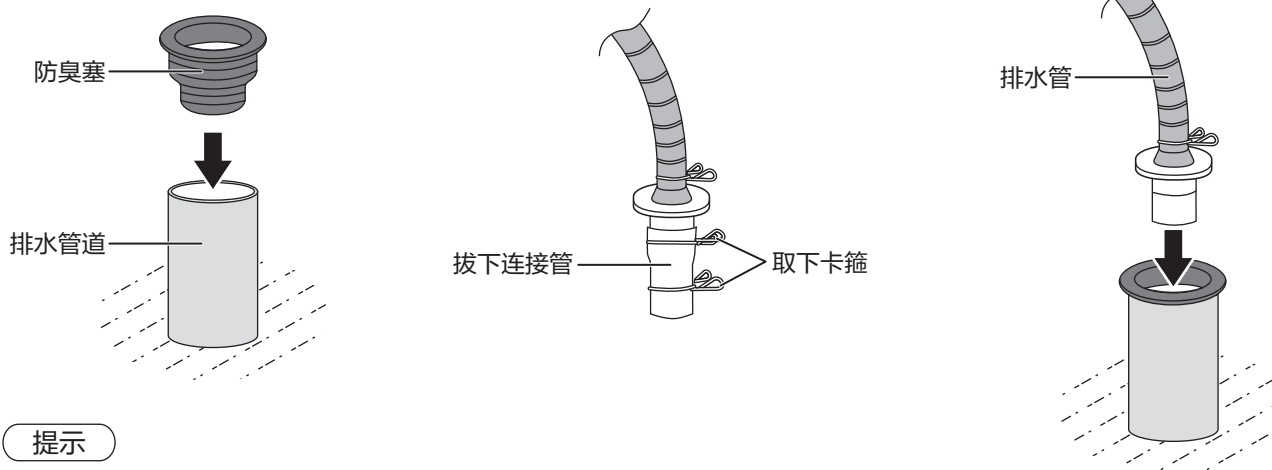
直插型 (事先装好的排水管道直径为 25 mm)

1. 直接将本产品的排水管插到排水管道上。
2. 再将连接管上外侧的卡箍移到端部, 将其牢牢固定。



防臭塞辅助型 (事先装好的排水管道直径为 40 mm、50 mm)

1. 将防臭塞插在排水管道上。
2. 取下本产品排水管连接管上的 2 个卡箍, 再拔下连接管。
3. 再将排水管插入防臭塞上。(插到底)



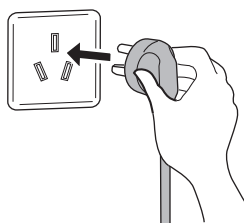
提示

- 连接时将排水管的端部内侧沾湿, 更易于连接。

请求

- 请确认排水管没有发生折断、扭曲、抬高等现象。
- 请确认卡箍的安装是否正确。
- 请勿切割本产品附带的排水管。(以免漏水)

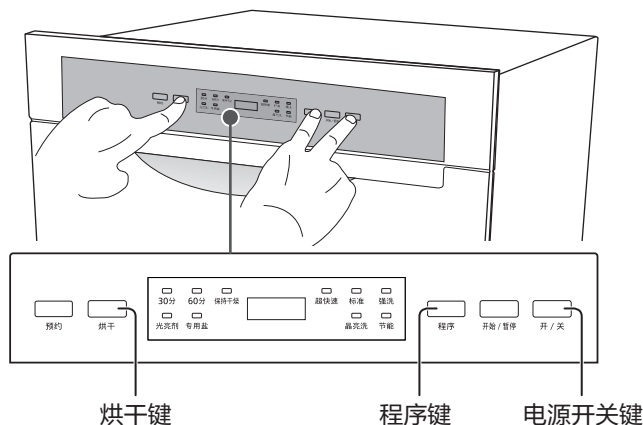
⑩ 插上电源插头



试运行

■ 试运行的步骤 检查

- 请先确认电源已经接通，进水阀已经打开。
- 请按照下述顺序执行试运行。
 - 若暂时因未通水、电而无法试运行时，请务必在开通水、电后进行试运行。（请勿手动注水）



① 打开进水阀，确认机门已关闭。
(若机门未关，将无法试运行，且会有报警声提示)



② 按烘干键和程序键的同时，按下电源开关键。

③ 手松开按键后，在 3 秒钟以内按一次程序键。
此时试运行开始。

- 运行过程中和结束后请进行下述的确认。
- 试运行结束后自动关闭电源，显示屏熄灭显示。

■ 试运行的确认 检查

运转中

喷射音：确认应会发出啾啾音
(有一定量的水进入后，喷射水的同时喷嘴在转动，因此会有啾啾音)

漏水：进水管、排水管的连接部以及其他部位应无漏水

提示

- 试运行结束后，请保持进水阀打开状态。
- 长时间无人居住时，请关闭自来水管总阀，以防万一发生漏水。
- 可能发生冻结时，请进行排水作业。(可能造成进水阀破损而导致漏水)
→请咨询 Panasonic 客户咨询服务中心

结束时

发出“哔~”6 声，且电源自动关闭

排水状态：打开机门，确认机内的水均已排出

止水状态：电源关闭的状态下，确认排水口应无水排出

● 异常报警说明

- 试运行过程中，显示屏区若出现下记故障代码（代码会闪烁，机体会发出报警声）时，请确认以下内容。
→完成确认、处理后，请再次进行试运行。

故障代码	代码含义	处理方法
U 14	供水不良	<ul style="list-style-type: none"> • 请关闭电源，并确认进水阀或家中水管总阀是否打开 • 请确认水管等是否冻结（使用说明书第 22 页）
- - : - -	运转中，手碰到把手内的开关了或是机门打开了	<ul style="list-style-type: none"> • 请关闭机门，重新开始运转
H 0 0	出现 H 及两位数字的代码时，表示发生系统故障	<ul style="list-style-type: none"> • 请立即停止使用，切断电源，关闭进水阀，并咨询 Panasonic 客户咨询服务中心，并告知故障代码（H 之后的 2 位数字）但出现 H21、H40 时，请参照下记处理
H 2 1	发生漏水	<ul style="list-style-type: none"> • 请关闭进水阀或家中水管总阀，并立即联系 Panasonic 客户咨询服务中心（切勿拔掉电源插头或关掉断路器，否则泵不会动作而无法强行排水）
H 4 0	排水不良	<ul style="list-style-type: none"> • 请关闭电源，清洁过滤网，清除异物后再使用（使用说明书第 20 页）上述处理后仍有问题时，请联系 Panasonic 客户咨询服务中心

安装后的检查

完成上述处理后，请再次执行试运行。

检查		检查内容	参照页数	检查
产品及其周围	机门的开闭	是否会妨碍其他机器？	第 6 页	
	防倒零件 防止前移的螺丝	安装了防倒零件以及防止前移的螺丝了吗？	第 10 页 第 13 页	
进水与排水连接	过滤器	是否将过滤器装在进水管与进水阀之间了？ 进水管与进水阀的连接部是否漏水？	第 13 页	
	排水管	排水管是否确实可靠的安装到位了？ 是否强行按压、弯折或抬高了？	第 11、14 页 第 9 页	
连接电气		是否单独使用额定为 10 A、交流 220 V， 且为单相两极带接地电源插座？	第 7 页	
试运行		是否进行了试运行，且动作正常吗？	第 15 页	

松下家电（中国）有限公司
浙江省杭州市杭州经济技术开发区松乔街 2 号
邮编：310018
原产地：中国杭州
Panasonic 客户咨询服务中心：4008-811-315
中文网址：<http://panasonic.cn>
© Panasonic Appliances (China) Co., Ltd. 2019



P9902-13H00
S0119-0
发行：2019 年 1 月
中国印刷