

# DFS60B-S4EA01024

DFS60

增量型编码器

**SICK**  
Sensor Intelligence.



图片可能存在偏差



## 订购信息

类型	订货号
DFS60B-S4EA01024	1037270

其他设备规格和配件 → [www.sick.com/DFS60](http://www.sick.com/DFS60)

## 详细技术参数

### 性能

每转的脉冲	1,024
测量步距	90° / 电/每圈脉冲数
测量脉冲宽度偏差, “二进制”脉冲数	± 0.008°
误差限值	± 0.05°

### 电气参数

电气接口	10 V ... 32 V, HTL/Push pull
开机初始化时间	40 ms
连接类型	M23 插头, 12 针, 径向
最大功耗 (空载)	0.5 W (无负荷)
最大负荷电流	≤ 30 mA
最大输出频率	600 kHz
参考信号, 数量	1
参考信号, 位置	90°, 电气, 与 A 和 B 进行逻辑连接
极性反接保护	✓
输出端短路保护	✓ <sup>1)</sup>
MTTFd: 危险故障间隔时间	300 年 (EN ISO 13849-1) <sup>2)</sup>

<sup>1)</sup> 与另一个通道、US 或 GND 短路, 最大允许时间 30 s.

<sup>2)</sup> 本产品是标准产品, 而不是一个按照机械指令制作的安全部件。计算基于组件的额定负荷、40°C 的平均环境温度、8760 小时/年的使用频率。所有电子故障均被视为危险故障。详细信息请参见编号为 8015532 的文档。

### 机械参数

机械规格	实心轴, 夹紧法兰
轴直径	10 mm x 19 mm
规格重量	0.3 kg
材料, 法兰	铝
材料, 外壳	压铸铝
启动转矩	0.5 Ncm (+20 °C)
工作转矩	0.3 Ncm (+20 °C)

<sup>1)</sup> 当在规定工作温度范围内运行时, 转速为 1000 转/分时的自发热为 3.3 K.

允许径向/轴向轴负载	80 N (径向) 40 N (轴向)
最大工作转速	9,000 /min <sup>1)</sup>
转动惯量	6.2 gcm <sup>2</sup>
轴承使用寿命	3.6 x 10 <sup>4</sup> 转
最大角加速度	≤ 500,000 rad/s <sup>2</sup>

<sup>1)</sup> 当在规定工作温度范围内运行时，转速为 1000 转/分时的自发热为 3.3 K.

## 环境参数

电磁兼容性	根据 EN 61000-6-2 和 EN 61000-6-3
外壳防护等级	IP 67, 外壳侧 (根据 IEC 60529 标准) <sup>1)</sup> IP 65, 轴侧 (根据 IEC 60529 标准)
允许相对湿度	90 % (光学扫描元件不允许冷凝)
工作温度范围	-40 °C ... +100 °C <sup>2)</sup> -30 °C ... +100 °C <sup>3)</sup>
储存温度范围	-40 °C ... +100 °C, 无包装
抗冲击能力	70 g (根据 EN 60068-2-27)
抗振能力	30 g, 10 Hz ... 2,000 Hz (根据 EN 60068-2-6)

<sup>1)</sup> 安装配套连接器.

<sup>2)</sup> 电缆固定式安装.

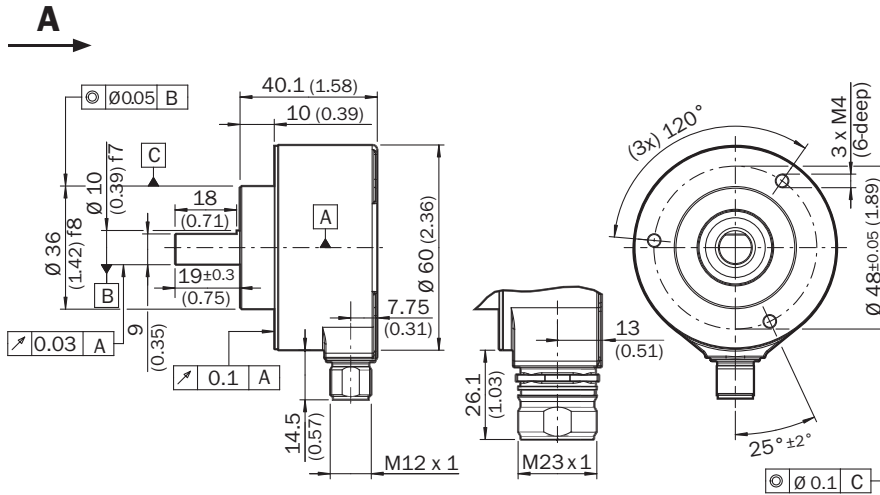
<sup>3)</sup> 电缆柔性安装.

## 分类

ECl@ss 5.0	27270501
ECl@ss 5.1.4	27270501
ECl@ss 6.0	27270590
ECl@ss 6.2	27270590
ECl@ss 7.0	27270501
ECl@ss 8.0	27270501
ECl@ss 8.1	27270501
ECl@ss 9.0	27270501
ETIM 5.0	EC001486
ETIM 6.0	EC001486
UNSPSC 16.0901	41112113

### 尺寸图 (尺寸单位: mm)

圆型夹紧法兰, M12 和 M23 径向插头插座

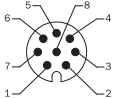


符合 ISO 2768-mk 的一般公差

### 引脚分配

#### Cable, 8-wire

View of M12 male device connector on encoder



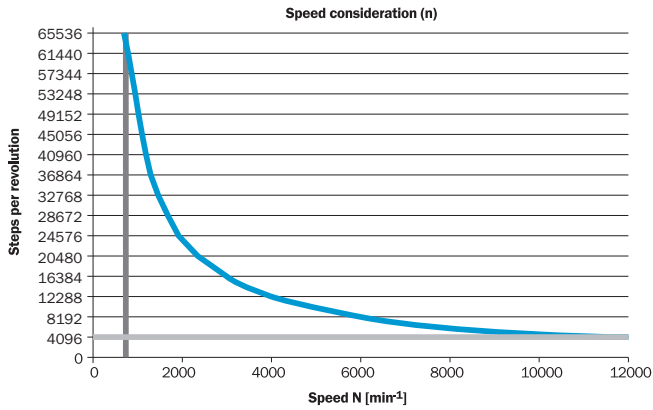
View of M23 male device connector on encoder



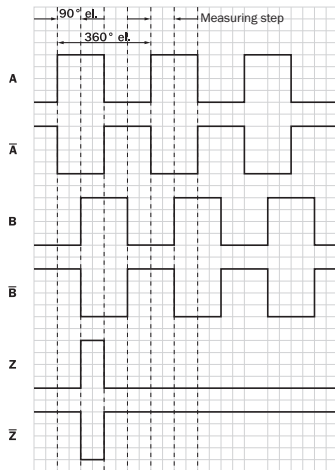
PIN, 8-pin, M12 male connector	PIN, 12-pin, M23 male connector	Color of the wires for encoders with cable outlet	TTL/HTL signal	Sin/cos 1.0 V <sub>cc</sub>	Explanation
1	6	Brown	A	COS-	Signal wire
2	5	White	A	COS+	Signal wire
3	1	Black	B	SIN-	Signal wire
4	8	Pink	B	SIN+	Signal wire
5	4	Yellow	Z	Z	Signal wire
6	3	Violet	Z	Z	Signal wire
7	10	Blue	GND	GND	Ground connection of the encoder
8	12	Red	+U <sub>s</sub>	+U <sub>s</sub>	Supply voltage (volt-free to housing)
-	9	-	n.c.	n.c.	Not assigned
-	2	-	n.c.	n.c.	Not assigned
-	11	-	n.c.	n.c.	Not assigned
-	7 <sup>1)</sup>	-	O-SET <sup>1)</sup>	n.c.	Set zero pulse <sup>1)</sup>
Screen	Screen	Screen	Screen	Screen	Screen connected to housing on encoder side. Connected to ground on control side.

<sup>1)</sup> For electrical interfaces only: M, U, V, W with O-SET function on PIN 7 on M23 male connector. The O-SET input is used to set the zero pulse on the current shaft position. If the O-SET input is connected to U<sub>s</sub> for longer than 250 ms after it had previously been unassigned for at least 1,000 ms or had been connected to the GND, the current position of the shaft is assigned to the zero pulse signal "Z".

### 转速观测



### 信号输出端



### 推荐配件

其他设备规格和配件 → [www.sick.com/DFS60](http://www.sick.com/DFS60)

	简述	类型	订货号
<b>插塞接头和电缆</b>			
	A 头: 插头, M23, 12 针, 直头 B 头: - 电缆: HIPERFACE®, SSI, 增量式, RS-422, 屏蔽	STE-2312-G	6027537
	A 头: 插座, M23, 12 针, 直头 B 头: - 电缆: HIPERFACE®, SSI, 增量式, 屏蔽	DOS-2312-G	6027538
	A 头: 插座, M23, 12 针, 弯头 B 头: - 电缆: HIPERFACE®, SSI, 增量式, 屏蔽	DOS-2312-W01	2072580

## SICK 概览

SICK 是工业用智能传感器和传感技术解决方案的主要制造商之一。独特的产品和服务范围为安全有效地控制流程创造最优的基础,防止发生人身事故并且避免环境污染。

我们在诸多领域拥有丰富的经验,熟知其流程和要求。这样我们就可以用智能传感器为客户提供其所需。在欧洲、亚洲和北美洲的应用中心,我们会根据客户的需求测试并优化系统解决方案。SICK 是值得您信赖的供应商和研发合作伙伴。

全面的服务更加完善我们的订单:SICK 全方位服务在机器整个寿命周期中提供帮助并保证安全性和生产率。

这对我们来说就是“传感智能”。

## 与您全球通行:

联系人以及其它分公司所在地 - [www.sick.com](http://www.sick.com)