

两位五通和三位五通电控阀

性能可靠

单独安装或集成安装，可安装 2..20 个阀

产品范围一览						
工作电压	阀功能		型号	标准额定流量 qnN [l/min]		先导气源
				Gx	G?	
12 ¹⁾ /24 VDC 110 ¹⁾ /230 V AC	5/2	单电控	VUVY-F-L-M52...	600	800	内先导
		双电控	VUVY-F-L-B52...	600	800	
	5/3	中封式	VUVY-F-L-P53C...	600	800	
		中压式	VUVY-F-L-P53U...	600	800	
		中泄式	VUVY-F-L-P53E...	500	500	

1) 可根据客户要求订制，请联系当地 Festo 公司。

电磁阀 VUVY-F



型号代码	
VUVY-F - L - - - - -	
型号	
VUVY-F	电磁阀
型式	
L	管式阀
阀功能	
M52	两位五通单电控
B52	两位五通双电控
P53	三位五通双电控
原始位置	
-	两位五通阀
C	三位五通阀 ， 中封式
U	三位五通阀 ， 中压式
E	三位五通阀 ， 中泄式
复位方式	
A	气复位（仅用于 5/2单电控）
-	弹簧复位
手动方式	
H	手动操作不带锁定（标准配置）
管式螺纹	
G18	Gx
G14	G?
工作电压	
1	24 V DC
2A	110 V AC ¹⁾
3A	230 V AC
5	12 V DC ¹⁾
线圈插座	
C1	C型，符合 EN175 301-80标准

1) 可根据客户要求订制，请联系当地 Festo公司。

订货实例：

VUVY-F-L-P53U-H-G14-2AC1

VUVY-F型电磁阀，管式连接，三位五通中压式，带手动按钮，螺纹接口 G? ，工作电压 110 V AC。

电磁阀 VUVY-F



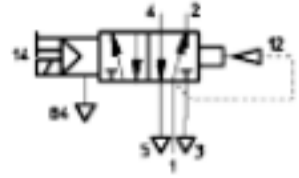
主要技术参数					
型号	VUVY-F-L-M52...	VUVY-F-L-B52...	VUVY-F-L-P53C...	VUVY-F-L-P53U...	VUVY-F-L-P53E...
阀功能	两位五通单电控	两位五通双电控	三位五通双电控 中封式	三位五通双电控 中压式	三位五通双电控 中泄式
接口尺寸	1进气口	Gx ,G?			
	2,4工作口	Gx ,G?			
	3,5排气口	Gx			
	气路板	G?			
结构特点	滑阀				
安装方式	垂直位置	2 个 ? 4.4通孔安装			
	水平位置	2 个 ? 3.3通孔安装			
工作和环境条件					
工作介质	过滤压缩空气, 润滑或未润滑 ¹⁾				
环境温度	[°C]	- 5..+50			
介质温度	[°C]	- 5..+50			
电参数 -EB电磁线圈					
电接口	C型插头, 方形结构, 符合 EN175301-803 标准				
工作电压	[VDC]	12 ²⁾ /24			
	[VAC]	110 ²⁾ /230 (50 ..60 Hz)			
功耗	DC	[W]	1.5		
	AC	[VA]	接通功耗: 3.0 维持功耗: 2.4		
防护等级符合	EN60529 标准		IP65 (与插头及相应直径的电缆组合)		

1) 压缩空气润滑剂只能用粘度等级为 32的润滑油。

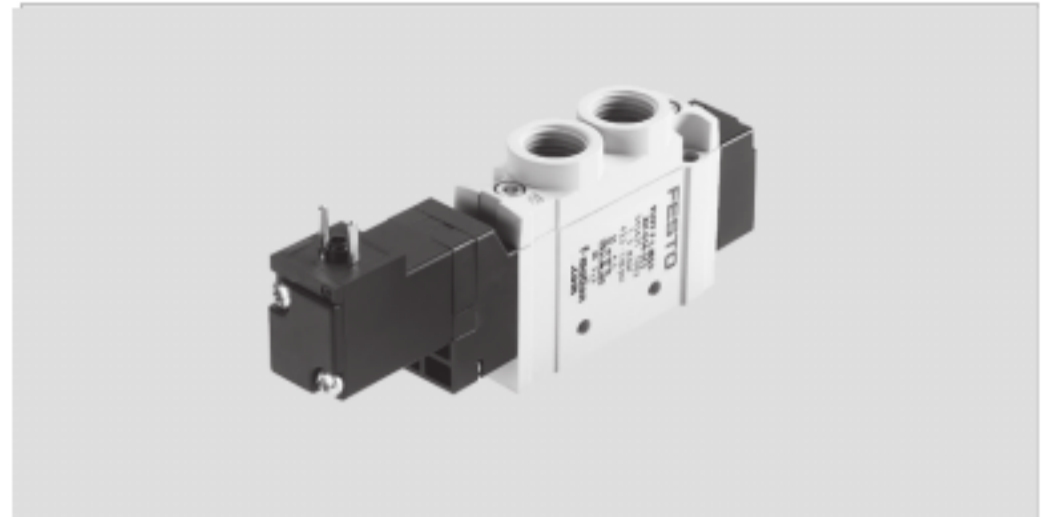
2) 可根据客户要求订制, 请联系当地 Festo公司。

电磁阀 VUVY-F

两位五通阀，单电控



材料
 外壳：压铸铝合金
 密封件：丁腈橡胶

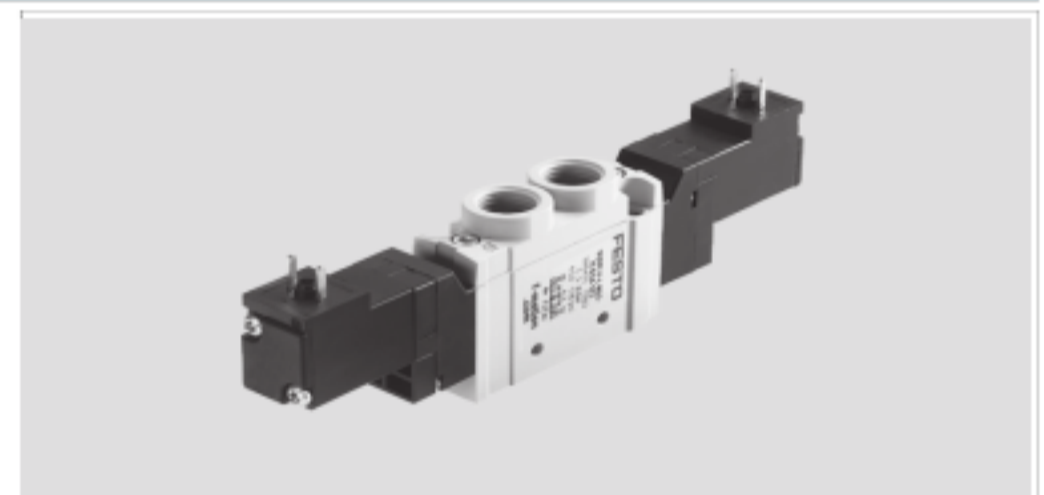


技术参数			
型号	VUVY-F-L-M52...		G _x G _?
结构特点	两位五通单电控阀		
复位方式	气动		
工作压力，内先导气源	[bar]	2.5 ..8	
先导压力	[bar]	2.5 ..8	
标准额定流量 qnN	[l/min]	600	800
开/关响应时间， 6bar时	[ms]	8/25	

两位五通阀，双电控



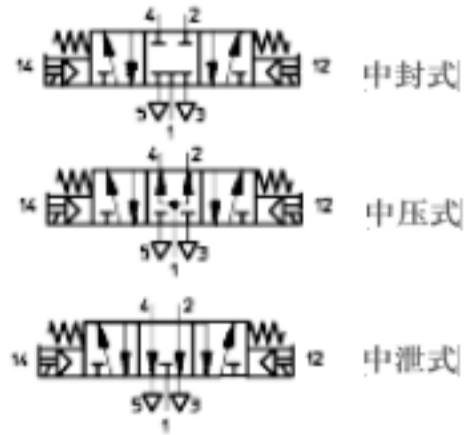
材料
 外壳：压铸铝合金
 密封件：丁腈橡胶



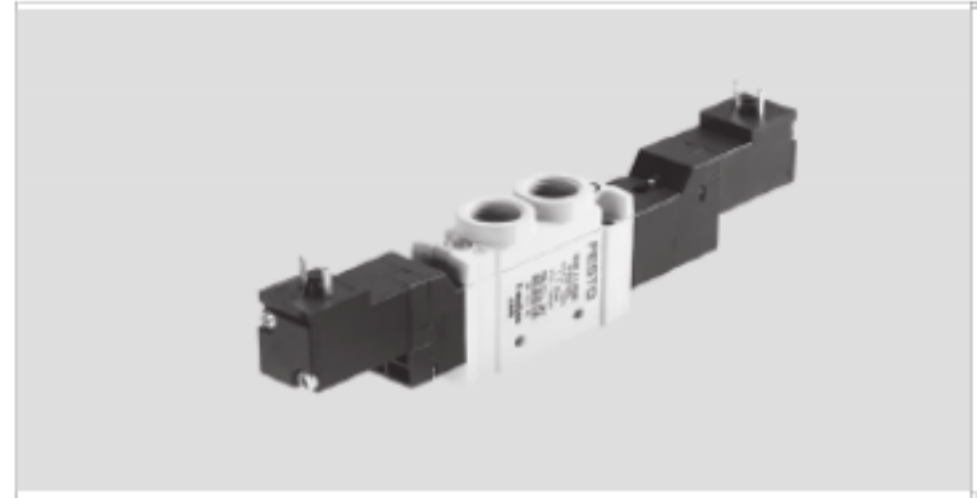
技术参数			
型号	VUVY-F-L-B52...		G _x G _?
结构特点	两位五通双电控阀		
工作压力，内先导气源	[bar]	2.5 ..8	
先导压力	[bar]	2.5 ..8	
标准额定流量 qnN	[l/min]	600	800
转换时间， 6bar时	[ms]	15	

电磁阀 VUVY-F

三位五通阀，双电控



材料
 外壳：压铸铝合金
 密封件：丁腈橡胶



技术参数

型号	VUVY-F-L-P53C...		VUVY-F-L-P53U...		VUVY-F-L-P53E...	
	Gx	G?	Gx	G?	Gx	G?
结构特点	三位五通双电控阀 中封式		三位五通双电控阀 中压式		三位五通双电控阀 中泄式	
复位方式	机械弹簧					
工作压力，内先导气源	[bar]	3 ..8				
先导压力	[bar]	3 ..8				
标准额定流量 qnN	[l/min]	600	800	600	800	500
开/关响应时间， 6bar时	[ms]	10/20		7/25		15/23

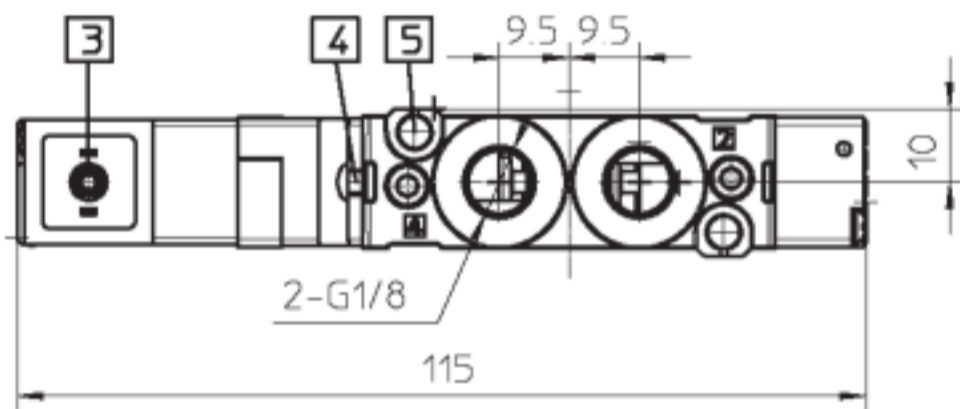
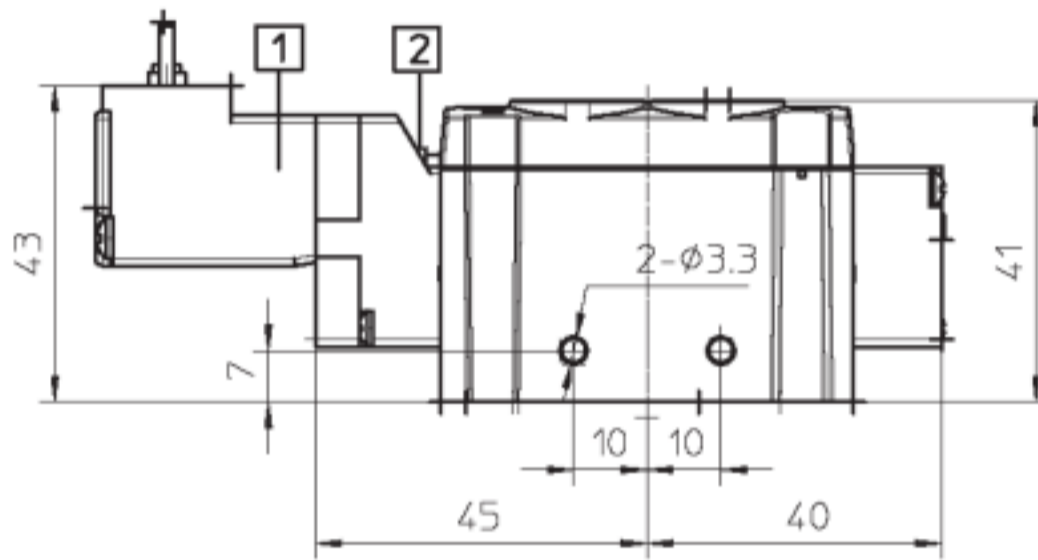
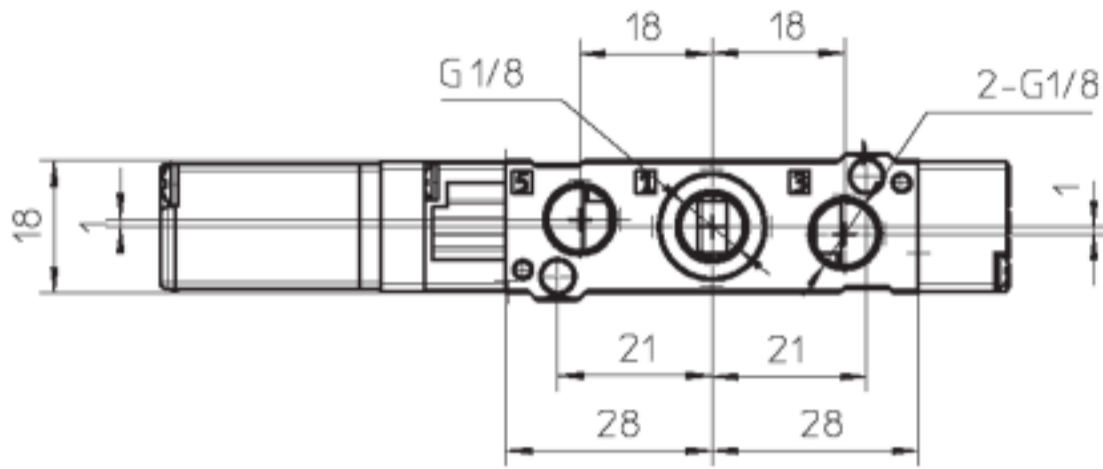
电磁阀 VUVY-F

技术参数 - 两位五通单电控阀



尺寸

管式安装、气路板安装，接口螺纹 G



- 1 电磁线圈可以转动 180°¹⁾
- 2 手控装置
- 3 插头符合 EN 175 301-80标准
C型，插座型号：MSSD-E或KMEB...

- 4 手动控制工具的位置
 - 5 通孔 2- 4.4，可安装螺钉 M4×37
- 1) 注：密封圈不能反向！

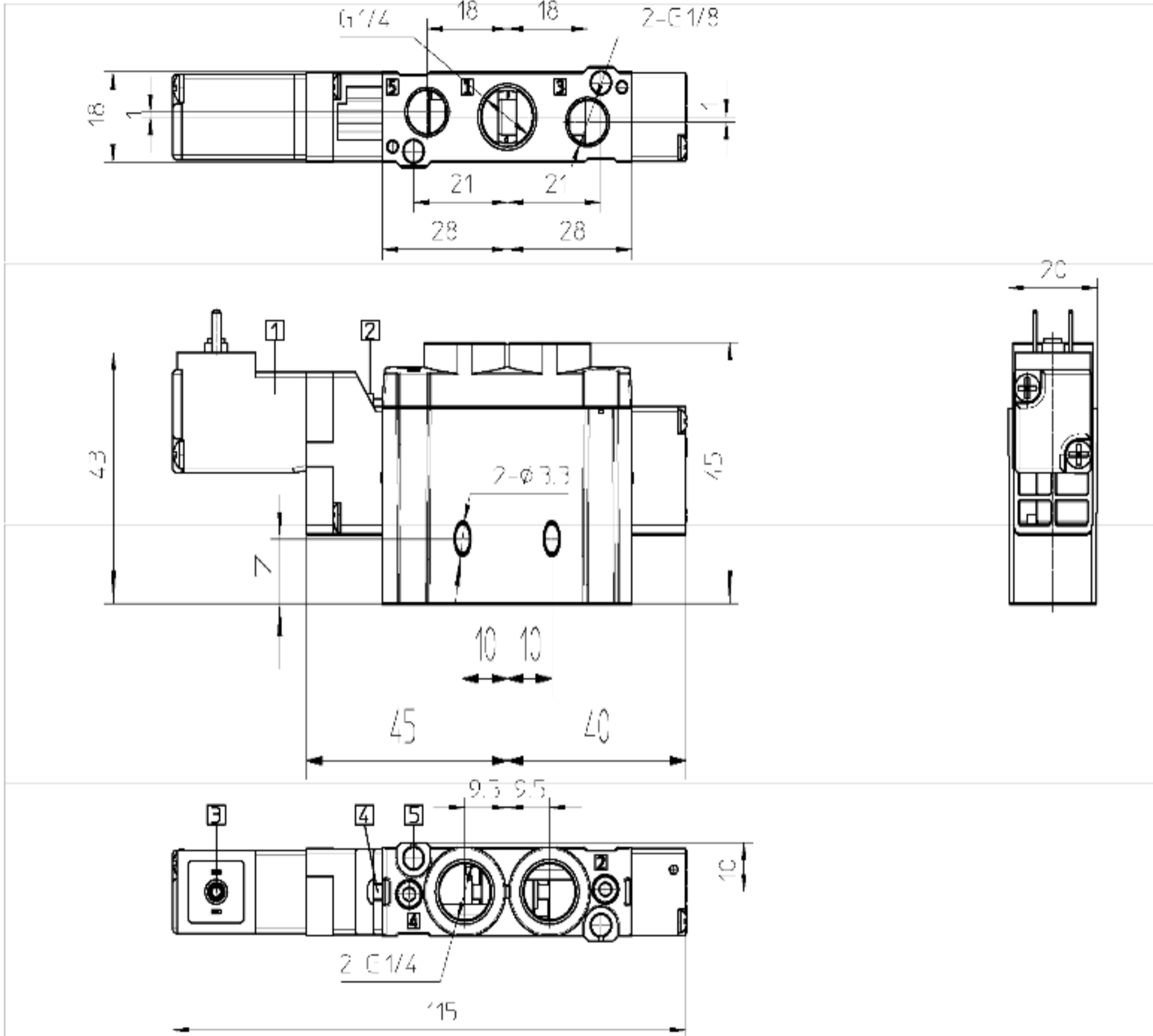
电磁阀 VUVY-F

技术参数 - 两位五通单电控阀



尺寸

管式安装、气路板安装，接口螺纹 G?



- 1 电磁线圈可以转动 180°¹⁾
- 2 手控装置
- 3 插头符合 EN 175 301-80标准
C型，插座型号：MSSD-E或KMEB...

- 4 手动控制工具的位置
 - 5 通孔 2- 4.4，可安装螺钉 M4 x37
- 1) 注：密封圈不能反向！

电磁阀 VUVY-F

技术参数



订货数据					
符号	说明	接口尺寸	电压	订货号	型号
	两位五通单电控	G _x	24 V DC	545323	VUVY-F-L-M52-AH-G18-1C1
			110 V AC*	545324	VUVY-F-L-M52-AH-G18-2AC1
			230 V AC	545325	VUVY-F-L-M52-AH-G18-3AC1
			12 V DC*	545326	VUVY-F-L-M52-AH-G18-5C1
		G _?	24 V DC	545421	VUVY-F-L-M52-AH-G14-1C1
			110 V AC*	545422	VUVY-F-L-M52-AH-G14-2AC1
			230 V AC	545423	VUVY-F-L-M52-AH-G14-3AC1
			12 V DC*	545424	VUVY-F-L-M52-AH-G14-5C1

*可根据客户要求订制，请联系当地 Festo 公司。

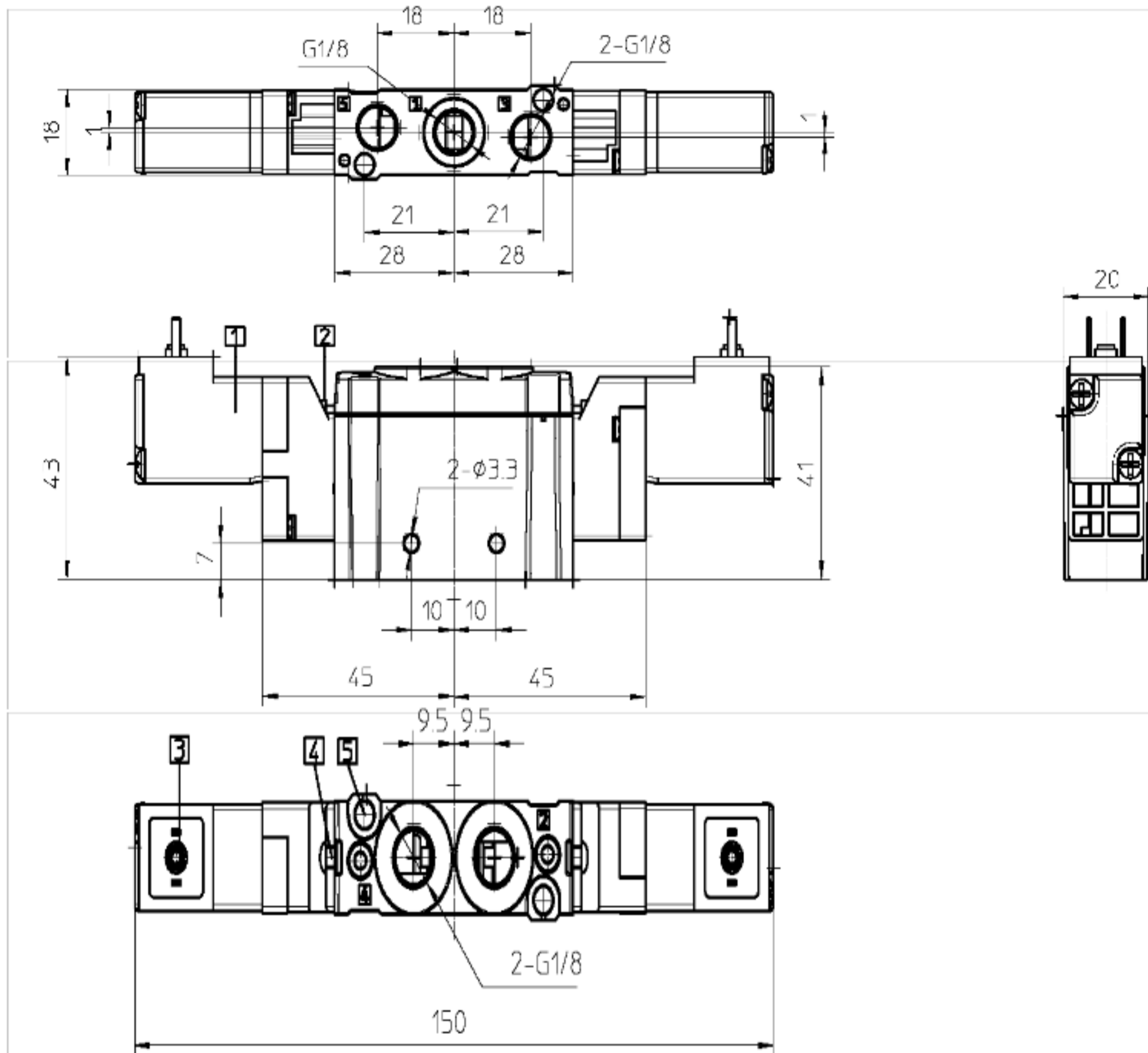
电磁阀 VUVY-F

技术参数 - 两位五通双电控阀



尺寸

管式安装、气路板安装，接口螺纹 Gx



- 1 电磁线圈可以转动 180°¹⁾
- 2 手控装置
- 3 插头符合 EN 175 301-80标准
C型，插座型号：MSSD-E或KMEB...

- 4 手动控制工具的位置
 - 5 通孔 2- 4.4，可安装螺钉 M4x37
- 1) 注：密封圈不能反向！

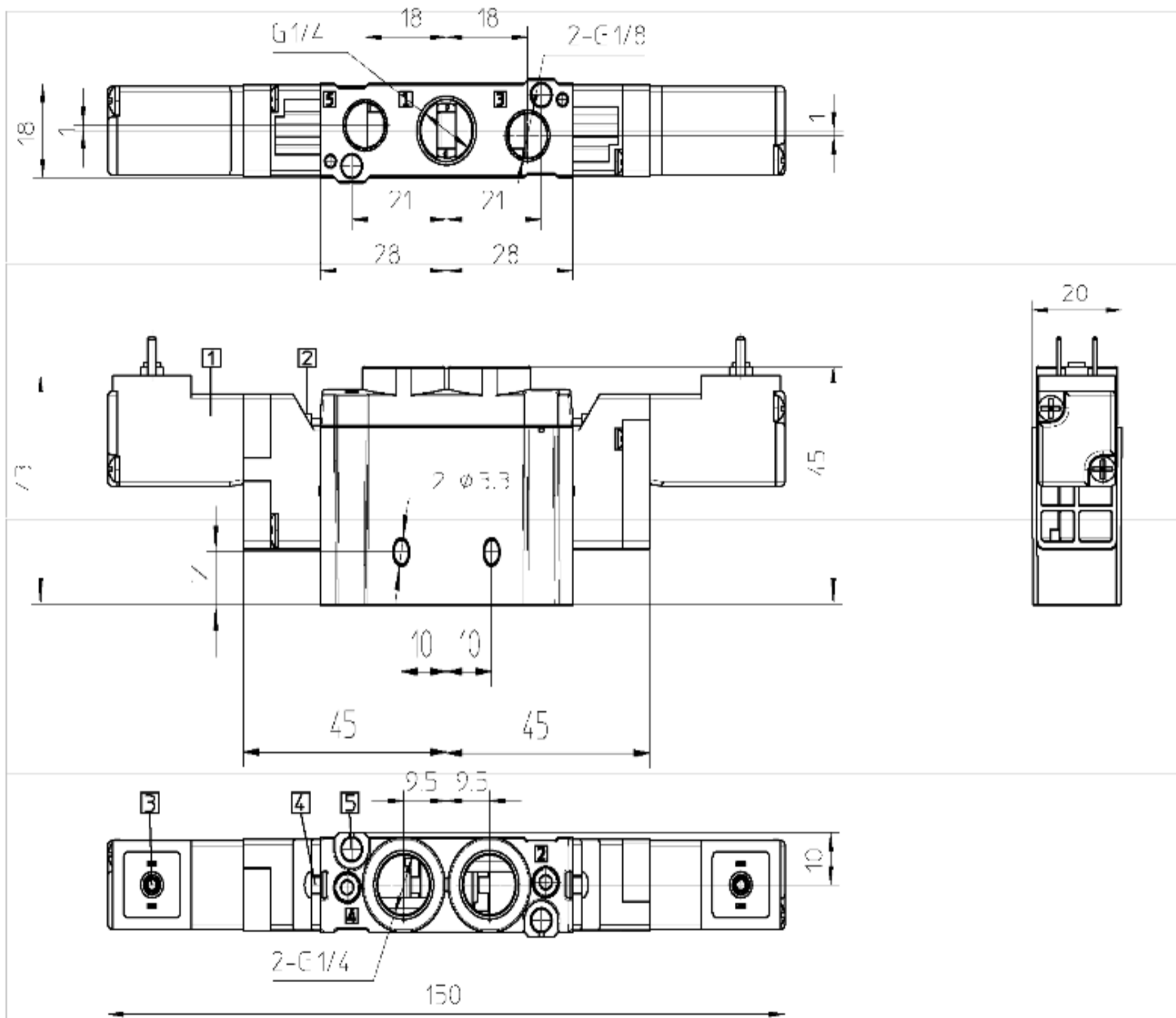
电磁阀 VUVY-F

技术参数 - 两位五通双电控阀



尺寸

管式安装、气路板安装，接口螺纹 G?



- 1 电磁线圈可以转动 180°¹⁾
- 2 手控装置
- 3 插头符合 EN 175 301-803标准
C型，插座型号：MSSD-E或KMEB...

- 4 手动控制工具的位置
 - 5 通孔 2- 4.4，可安装螺钉 M4 x 37
- 1) 注：密封圈不能反向！

电磁阀 VUVY-F

技术参数



订货数据					
符号	说明	接口尺寸	电压	订货号	型号
	两位五通双电控	G _{1/8}	24V DC	545317	VUVY-F-L-B52 -H -G18-1C1
			110V AC*	545318	VUVY-F-L-B52 -H -G18-2AC1
			230 V AC	545319	VUVY-F-L-B52 -H -G18-3AC1
			12 V DC*	545320	VUVY-F-L-B52 -H -G18-5C1
		G _{1/4}	24 V DC	545415	VUVY-F-L-B52 -H -G14-1C1
			110 V AC*	545416	VUVY-F-L-B52 -H -G14-2AC1
			230 V AC	545417	VUVY-F-L-B52 -H -G14-3AC1
			12 V DC*	545418	VUVY-F-L-B52 -H -G14-5C1

*可根据客户要求订制，请联系当地 Festo公司。

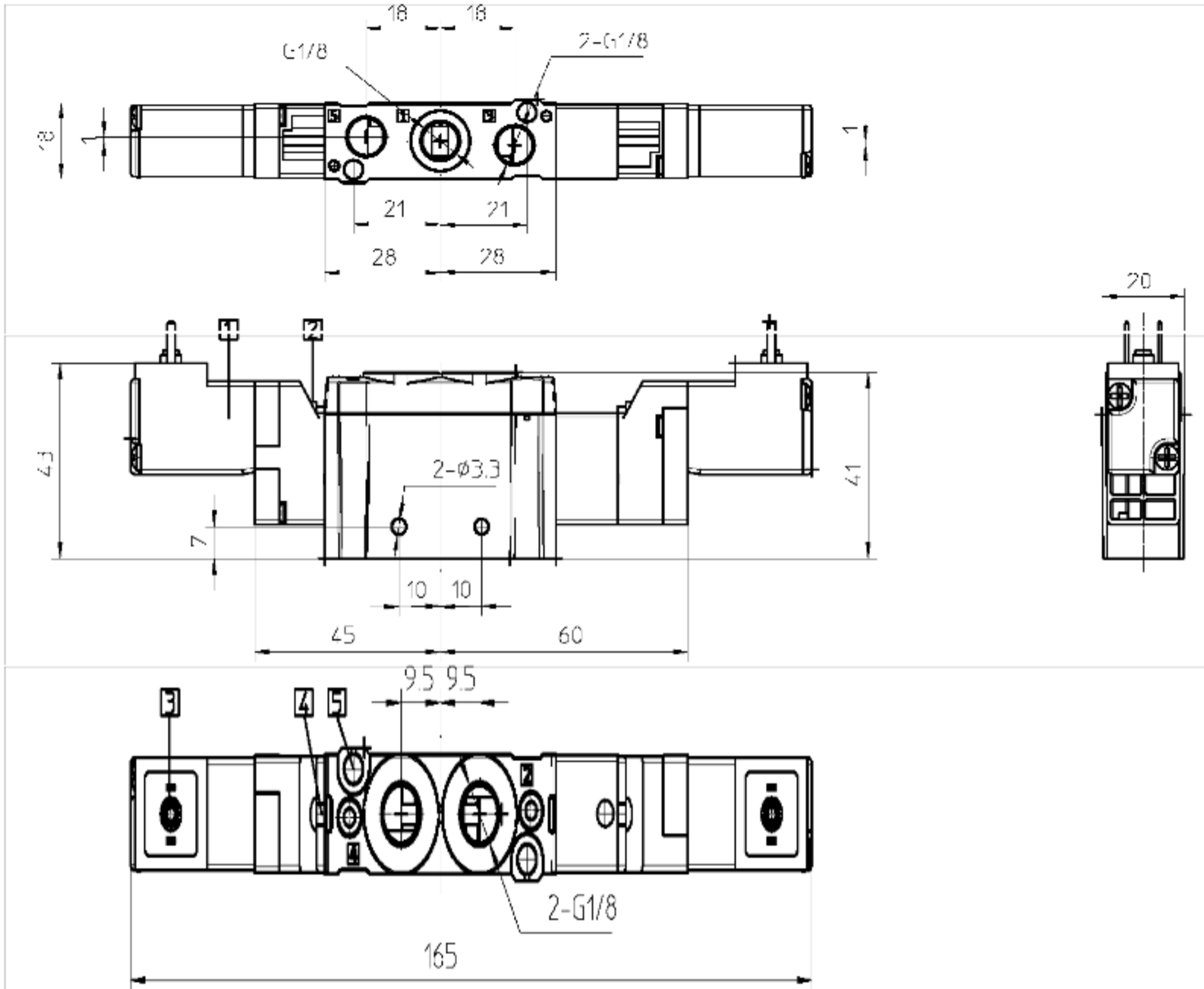
电磁阀 VUVY-F

技术参数 - 三位五通阀



尺寸

管式安装、气路板安装，接口螺纹 Gx



- 1 电磁线圈可以转动 180°¹⁾
- 2 手控装置
- 3 插头符合 EN 175 301-803标准
C型，插座型号：MSSD-E或KMEB-..

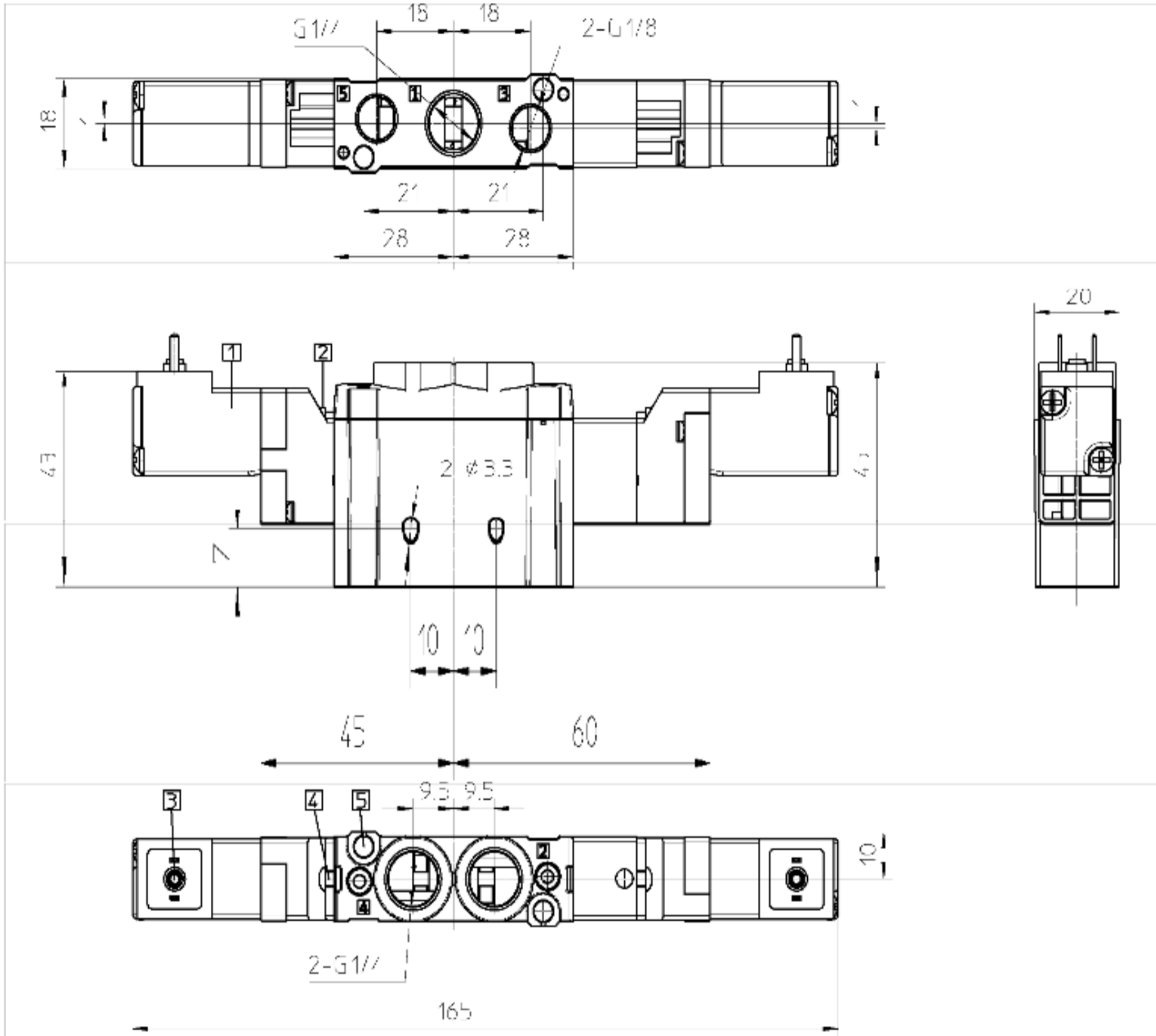
- 4 手动控制工具的位置
 - 5 通孔2- 4.4，可安装螺钉 M4 x37
- 1) 注：密封圈不能反向！

电磁阀 VUVYF

技术参数 - 三位五通阀

尺寸

管式安装、气路板安装，接口螺纹 G?



- 1 电磁线圈可以转动 180°¹⁾
 - 2 手控装置
 - 3 插头符合 EN 175 301-80标准
 - 4 手动控制工具的位置
 - 5 通孔 2- 4.4, 可安装螺钉 M4 x37
- 1) 注：密封圈不能反向！

电磁阀 VUVYF

技术参数



订货数据符号	说明	接口尺寸	电压	订货号	型号
	三位五通 中封式	G _K	24 V DC	545329	VUVY-F-L-P53C-H -G18-1C1
			110 V AC*	545330	VUVY-F-L-P53C-H -G18-2AC1
			230 V AC	545331	VUVY-F-L-P53C-H -G18-3AC1
			12 V DC*	545332	VUVY-F-L-P53C-H -G18-5C1
		G _?	24 V DC	545427	VUVY-F-L-P53C-H -G14-1C1
			110 V AC*	545428	VUVY-F-L-P53C-H -G14-2AC1
			230 V AC	545429	VUVY-F-L-P53C-H -G14-3AC1
			12 V DC*	545430	VUVY-F-L-P53C-H -G14-5C1
	三位五通 中泄式	G _K	24 V DC	545335	VUVY-F-L-P53E-H -G18-1C1
			110 V AC*	545336	VUVY-F-L-P53E-H -G18-2AC1
			230 V AC	545337	VUVY-F-L-P53E-H -G18-3AC1
			12 V DC*	545338	VUVY-F-L-P53E-H -G18-5C1
		G _?	24 V DC	545433	VUVY-F-L-P53E-H -G14-1C1
			110 V AC*	545434	VUVY-F-L-P53E-H -G14-2AC1
			230 V AC	545435	VUVY-F-L-P53E-H -G14-3AC1
			12 V DC*	545436	VUVY-F-L-P53E-H -G14-5C1
	三位五通 中压式	G _K	24 V DC	545341	VUVY-F-L-P53U-H -G18-1C1
			110 V AC*	545342	VUVY-F-L-P53U-H -G18-2AC1
			230 V AC	545343	VUVY-F-L-P53U-H -G18-3AC1
			12 V DC*	545344	VUVY-F-L-P53U-H -G18-5C1
		G _?	24 V DC	545439	VUVY-F-L-P53U-H -G14-1C1
			110 V AC*	545440	VUVY-F-L-P53U-H -G14-2AC1
			230 V AC	545441	VUVY-F-L-P53U-H -G14-3AC1
			12 V DC*	545442	VUVY-F-L-P53U-H -G14-5C1

*可根据客户要求订制，请联系当地 Festo公司。

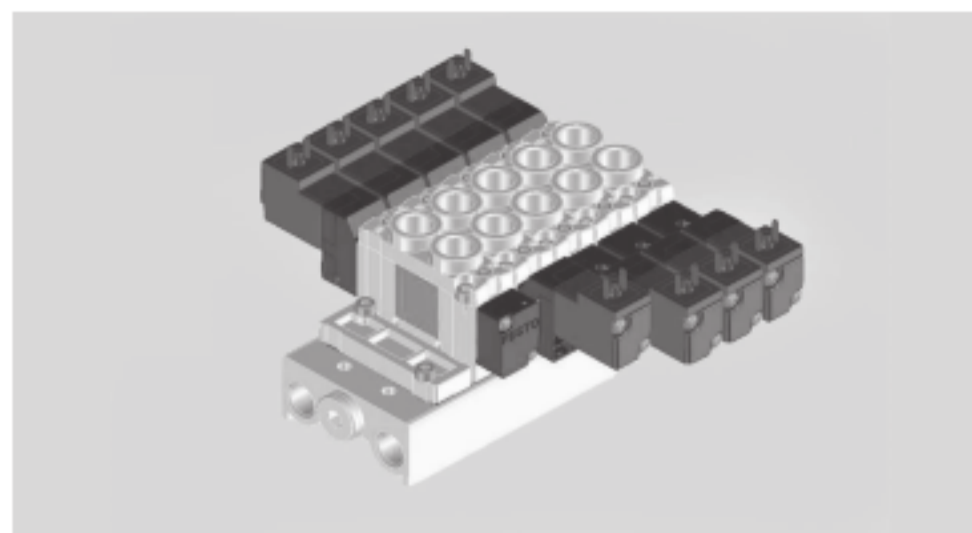
电磁阀 VUVY-F

附件

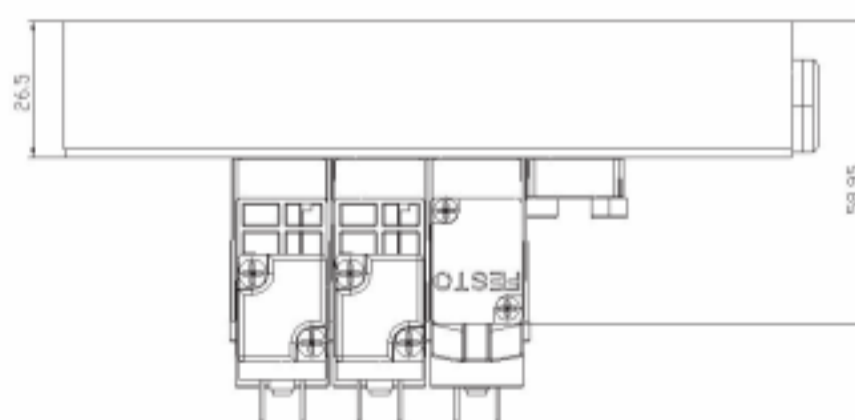
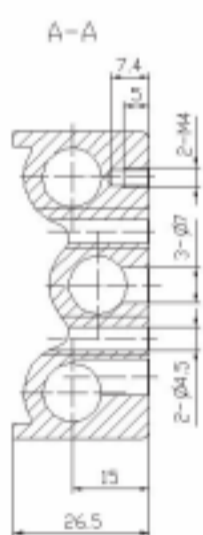
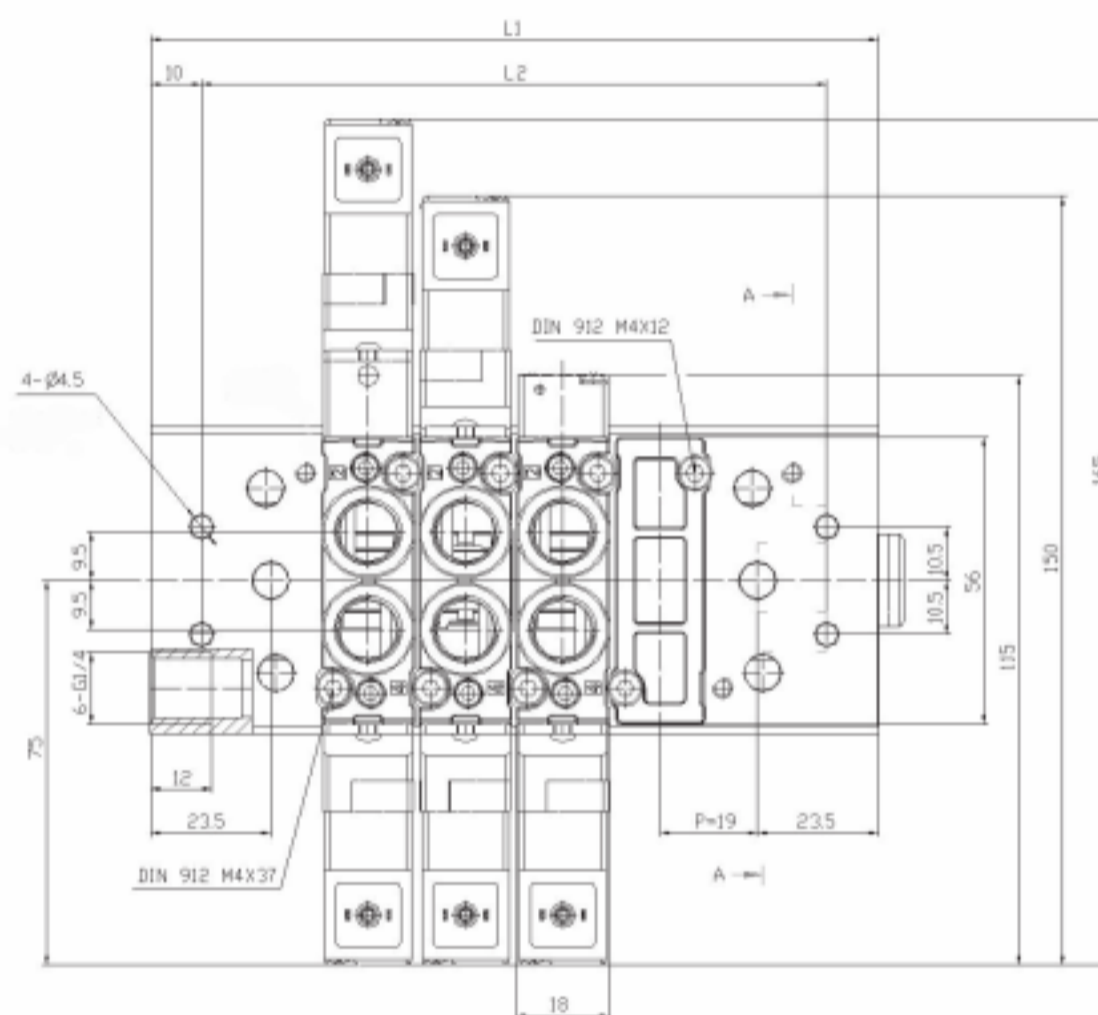
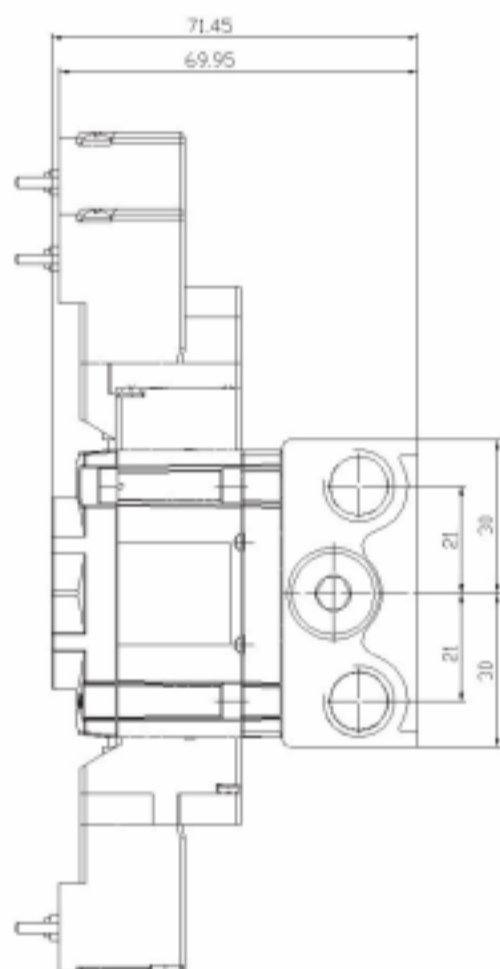


气路板 VABM-F

材料：
铝合金



尺寸



阀位数量	L1	L2
2 66		46
3 85		65
4 104		84
5 123		103
6 142		122
7 161		141
8 180		160

阀位数量	L1	L2
9 199		179
10	218	198
11	237	217
12	256	236
13 275		255
14 294		274
15 313		293

阀位数量	L1	L2
16 332		312
17 351		331
18 370		350
19 389		369
20 408		388

电磁阀 VUVY-F

附件

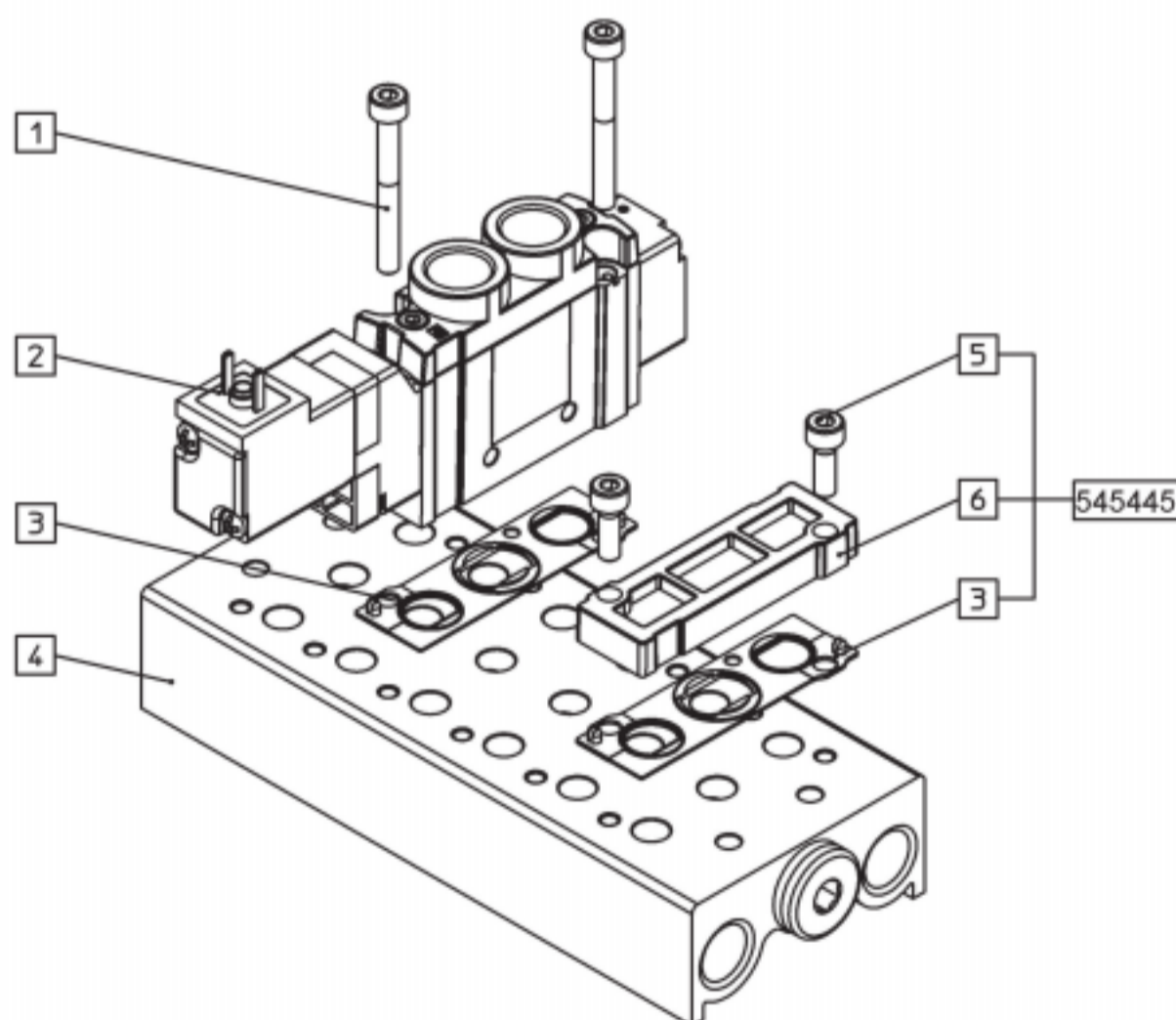


订货数据 — 气路板, 可选配安装气接口为 Gx 或 G? 电磁阀				
气接口	阀位数量	重量 [g]	订货号*	型号
G?	2 132		545296	VABM-F-B9-S-G14-2
	3 187		545297	VABM-F-B9-S-G14-3
	4 243		545298	VABM-F-B9-S-G14-4
	5 297		545299	VABM-F-B9-S-G14-5
	6 352		545300	VABM-F-B9-S-G14-6
	7 408		545301	VABM-F-B9-S-G14-7
	8 462		545302	VABM-F-B9-S-G14-8
	9 518		545303	VABM-F-B9-S-G14-9
	10 573		545304	VABM-F-B9-S-G14-10
	11 628		545305	VABM-F-B9-S-G14-11
	12 683		545306	VABM-F-B9-S-G14-12
	13 738		545307	VABM-F-B9-S-G14-13
	14 793		545308	VABM-F-B9-S-G14-14
	15 848		545309	VABM-F-B9-S-G14-15
	16 903		545310	VABM-F-B9-S-G14-16
	17 958		545311	VABM-F-B9-S-G14-17
	18 1014		545312	VABM-F-B9-S-G14-18
	19 1068		545313	VABM-F-B9-S-G14-19
	20 1124		545314	VABM-F-B9-S-G14-20

* 说明: 1) 安装螺钉 (阀位数量 × 2) 以及密封垫 (阀位数量) 需单独订购。

2) 气路板出厂时仅装有一个堵头, 如需额外堵头, 需单独订购, 订货号: 3569 B-?

气路板安装 - 总览





- 1 安装螺钉 DIN 912M4 × 3,7
2件, 用于阀的安装
- 2 电磁阀
- 3 密封垫
- 4 气路板
- 5 安装螺钉 DIN 912M4 × 1,2
2件, 用于盲板的安装
- 6 盲板

订货数据 — 盲板组件				
简要说明	供货范围	气接口	订货号	型号
盲板组件, 用于密封空位	盲板, 密封垫和安装螺钉 M4 × 1,2 (2件)	Gx , G?	545445	VABB-F-B9-14-S
安装件, 用于气路板上侧的安装	密封垫、安装螺钉 M4 × 3,7 (2件)	Gx	545316	VAME-F-B9-18-S
		G?	545446	VAME-F-B9-14-S

电磁阀 VUVY-F

附件



订货数据		
	简要说明	订货号 型号
快插 / 螺纹接头 NPQS-F		
	-	3/2.2-1
消声器 AMTP-F		
	-	3/3.1-1

订货数据 - 插座, 带电缆插座, 发光密封圈, 用于 EB 型电磁线圈				
	电压	电缆长度 [m]	通过 LED 显示开关状态	订货号 型号
插座, 不带电缆 技术参数 2/1.1-18				
	-	-	-	151 687 MSSD-EB
插座, 不带电缆, 采用绝缘 位移技术 技术参数 2/1.1-18				
	-	-	-	192 745 MSSD-EB-S-M14
PVC 插座, 带 电缆 技术参数 2/1.1-19				
	24 VDC	2.5		151 688 KMEB-1-24-2,5-LED
	24 VDC	5		151 689 KMEB-1-24-5-LED
	24 VDC	10		193 457 KMEB-1-24-10-LED
	可达 240 V	2.5	-	151 690 KMEB-1-230AC-2,5
	可达 240 V	5	-	151 691 KMEB-1-230AC-5
PUR 插座, 带 电缆 技术参数 2/1.1-19				
	24 VDC	2.5		174 844 KMEB-2-24-2,5-LED
	24 VDC	5		174 845 KMEB-2-24-5-LED
	可达 240 V	2.5	-	174 846 KMEB2-230-2,5
	可达 240 V	5	-	174 847 KMEB2-230-5
发光密封圈 技术参数 2/1.1-20				
	12 .. 24 V DC	-	-	151 717 MEB-LD-12-24DC
	230 V AC	-	-	151 718 MEB-LD-230AC

插座 MSSD-EB

技术参数

-Q- 温度范围
- 45...+90 °C

适用于带 EB和 N2型电磁线圈
的阀



主要技术参数		
电缆 连接方式	夹紧螺钉	绝缘置换技术
许用电缆直径 [mm]	6 ... 8	4 ... 6
电缆横截面积 [mm ²]	最大 0.75	0.25 ... 0.5
插针数量	3	3
电缆接头	Pg7	-
安装方式	M2.5 定位螺钉	M2.5 定位螺钉
连接频率	-	10
防护等级, 符合 EN60 529标准	IP65 (装配)	IP67 (装配)
安装位置	任意位置	任意位置
环境温度 [°C]	- 45. +90	- 25. +90
产品重量 [g]	11	17
材料	工程塑料	工程塑料

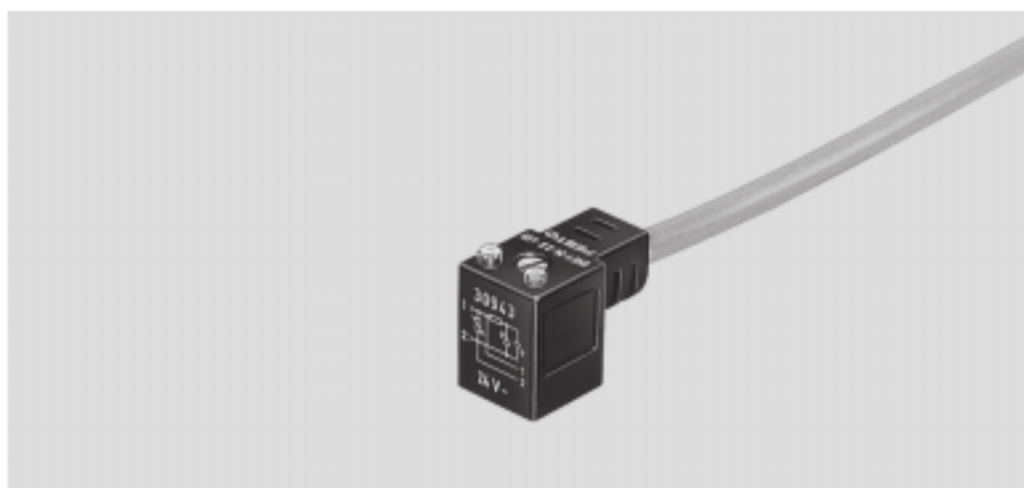
订货数据		
	订货号 型号	订货号 型号
电缆 连接方式	夹紧螺钉	绝缘 位移 技术
	151 687 MSSD-EB	192 745 MSSD-EB-S-M14

带电缆插座 KMEB

技术参数

-Q- 温度范围
- 20...+80 °C

用于带 EB型电磁线圈的阀
KMEB-1, 带 PVC电缆
KMEB-2, 带 PUR电缆



主要技术参数 -KMEB-1						
工作电压		24 VDC			0 ... 240/ DC/AC	
电缆长度	[m]	2.5	5	10	2.5	5
电缆横截面积	[mm ²]	3x0.5				
插针数量		3				
开关状态显示		LED			-	
安装方式		M2.5 定位螺钉				
防护等级, 符合 EN60 529标准		IP65 (装配)				
安装位置		任意位置				
CE标志		-			73/23/EEC (低电压)	
环境温度	[°C]	- 20. +80				
产品重量	[g]	125	230	460	125	230
材料	壳体	工程塑料				
	电缆护套	聚氯乙烯				

主要技术参数 -KMEB-2						
工作电压		24 VDC			0 ... 240/ DC/AC	
电缆长度	[m]	2.5	5		2.5	5
电缆横截面积	[mm ²]	3x0.75				
插针数量		3				
开关状态显示		LED			-	
安装方式		M2.5 定位螺钉				
防护等级, 符合 EN60 529标准		IP65 (装配)				
安装位置		任意位置				
CE标志		-			73/23/EEC (低电压)	
环境温度	[°C]	- 20. +80				
产品重量	[g]	200	400		200	400
材料	壳体	工程塑料				
	电缆护套	聚氨酯				

订货数据						
	说明	工作电压	通过 LED显示开关状态	电缆长度 [m]	订货号	型号
KMEB-1 (PVC电缆)						
	插座, 带电缆, 用于带 EB型电磁线圈的阀	24 V DC		2.5	151 688	KMEB-1-24-2,5-LED
				5	151 689	KMEB-1-24-5-LED
				10	193 457	KMEB-1-24-10-LED
		0 ... 240 VDC/AC	-	2.5	151 690	KMEB-1-230AC-2,5
				5	151 691	KMEB-1-230AC-5
KMEB-2 (PUR电缆)						
	插座, 带电缆, 用于带 EB型电磁线圈的阀	24 V DC		2.5	174 844	KMEB-2-24-2,5-LED
				5	174 845	KMEB-2-24-5-LED
				2.5	174 846	KMEB-2-230-2,5
		0 ... 240 VDC/AC	-	5	174 847	KMEB-2-230-5

发光密封件

技术参数

-Q- 温度范围
- 25...+90 °C

发光密封件安装在插座和电磁线圈之间。通电后，密封件发黄光。



主要技术参数			M.-LD12-24DC	M.-LD230AC
工作电压范围	直流电压	[VDC]	12 ... 24	230 ± 10%
	交流电压	[VAC]	-	230 ± 10%
额定功率	直流电压	[W]	0.25	1.2
	交流电压	[VA]	-	1.2
安装方式			定位螺钉	
紧固力矩		[Nm]	最大 0.6	
安装位置			任意位置	
防护等级， 符合 EN60 529标准			IP65 (装配)	
环境温度		[°C]	- 25. +90	
产品重量		[g]	约 5	
材料			聚氨酯	