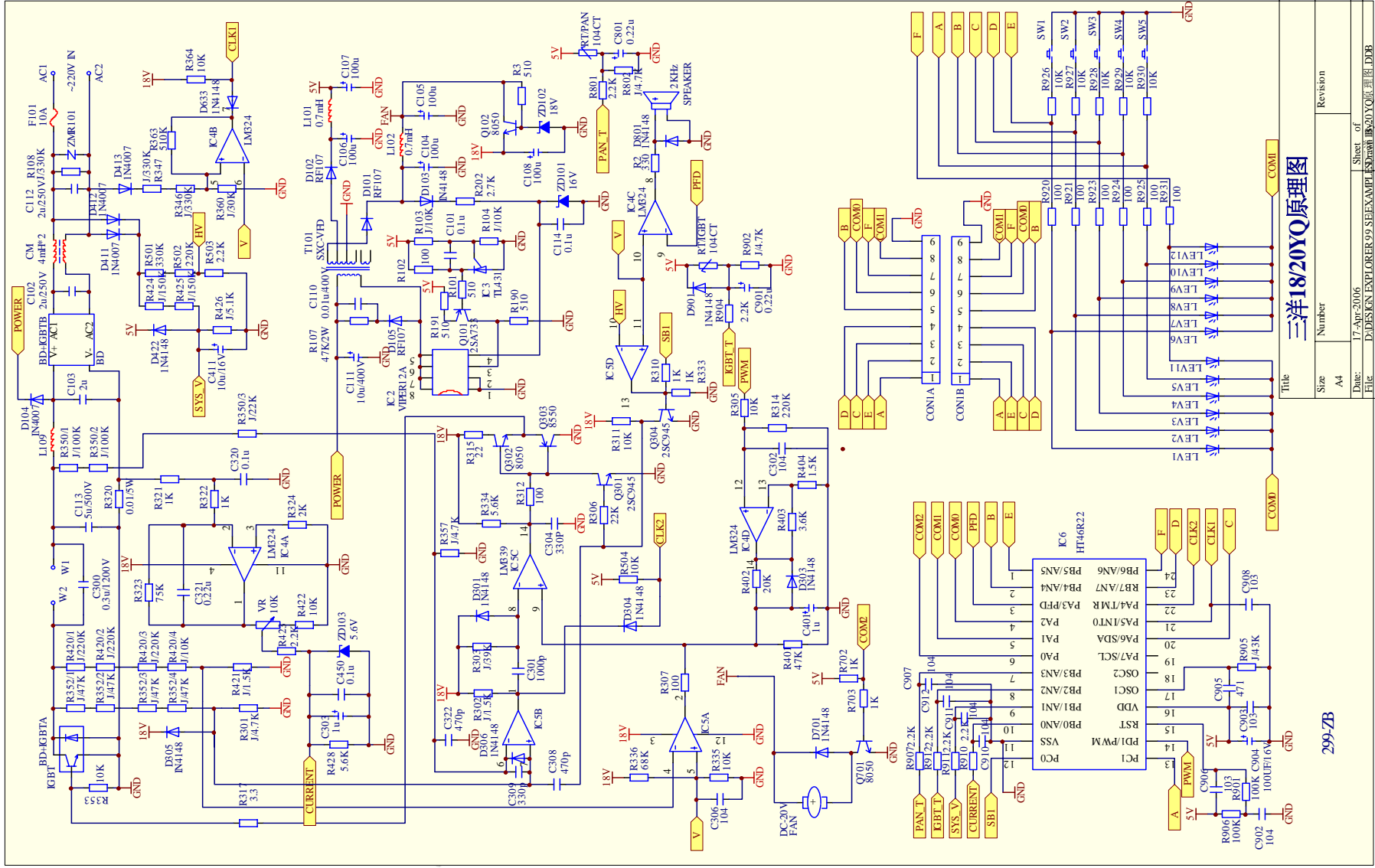


三洋 IC-16YQ IC-18YQ IC-20YQ



三洋1820YQ原理图

Title		Revision	
Size	Number		
A4			
Date:	17-Apr-2006		Sheet of
File:	D:\DESIGN EXPLORER\99\SEEX\MPLE\1820YQ原理图.DWG		1820YQ

299-ZB