

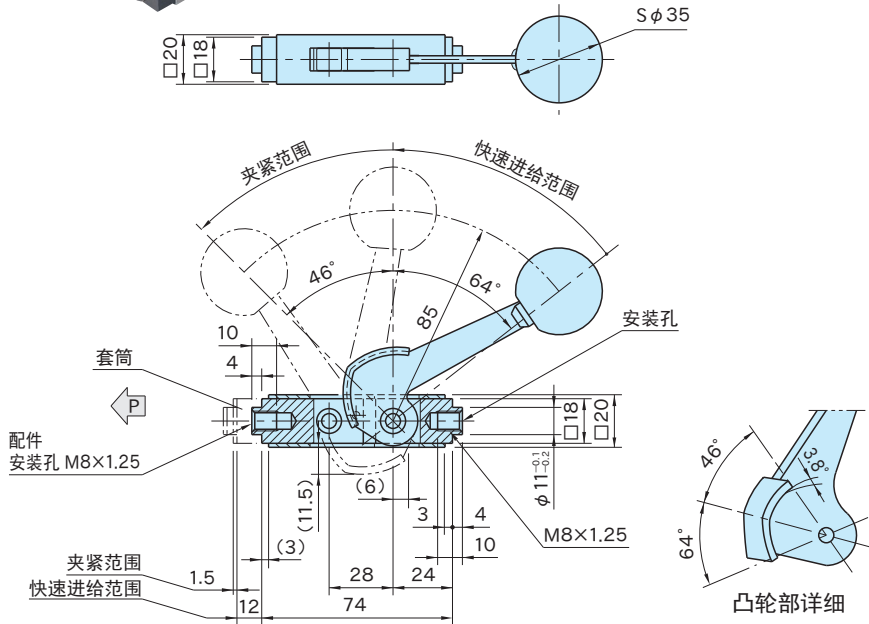
ARN

arness夹紧器



★One Point
最大夹紧力4.9kN

外壳	套筒	手柄	握把
钢铁(STPT370) 烤漆 银灰色	钢铁(STPG370) 四氧化三铁膜	S45C 四氧化三铁膜	酚醛树脂 红色



型号	夹紧力 (kN)	手柄载荷 (N)	质量 (g)
ARN	4.9	530	250

特点

- 小型轻量且拆装容易，一个就可兼用任何种类的夹具。
- 12mm的快速进给范围，使得应用范围扩大，能更简单地设计夹具。
- 夹紧范围有1.5mm，所以公差在1mm内的加工物都可安全的夹紧。
- 最大夹紧力约4.9kN。(手柄最大载荷为530N时)

注意事项

手柄最大载荷530N