



NJR2-D 系列软起动器

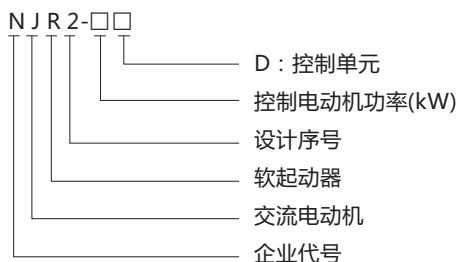
1 概述

NJR2-D系列软起动器是以先进的双CPU控制技术为核心，控制可控硅模块，实现三相交流异步电动机的软起动、软停止功能，同时具有过载、输入缺相、输出缺相、负载短路、起动限流超时、过压、欠压等多项保护功能。

NJR2-D系列是需外置旁路接触器的软起动器，电压系列为380V，功率规格为7.5KW到500KW；具有负载适应性强、运行稳定可靠等特点，广泛应用于冶金、石油、消防、矿山、供水、市政、食品、水泥、石化等领域的电机传动设备，是传统的星——三角起动、自藕降压起动理想的更新换代产品。

产品符合标准：GB 14048.6、IEC 60947-4-2。

2 型号及含义



3 技术参数及性能

主电源电压：三相交流380V(±15%)

主电源频率：50Hz/60Hz(±2%)

适用电机：鼠笼式三相异步电动机

污染等级：3级

防护等级：IP20

额定绝缘电压：660V

额定冲击耐受电压：2kV

冷却方式：自然风冷

起动频次：建议每小时不超过10次，负载越重，起动频次应越少；

抗震能力：震动小于0.5g；

环境条件：海拔超过1000m，应相应降低容量使用，

1000m以上每增加100m，电流降低0.5%；

环境温度在(-10~40)°C之间，40°C以上每升高1°C，电流降低2%；

相对湿度不超过95%(20~65)°C；

无凝露、无易燃易爆气体、无导电尘埃、通风良好。

软起动时间：(2~60)s

软停止时间：(0~60)s

起动延时：(0~999)s

起动间隔延时：(0~999)s

可编程输出延时：(0~999)s

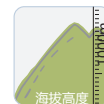
起动模式：6种

停机模式：2种

软起动起始电压：(30~70)%

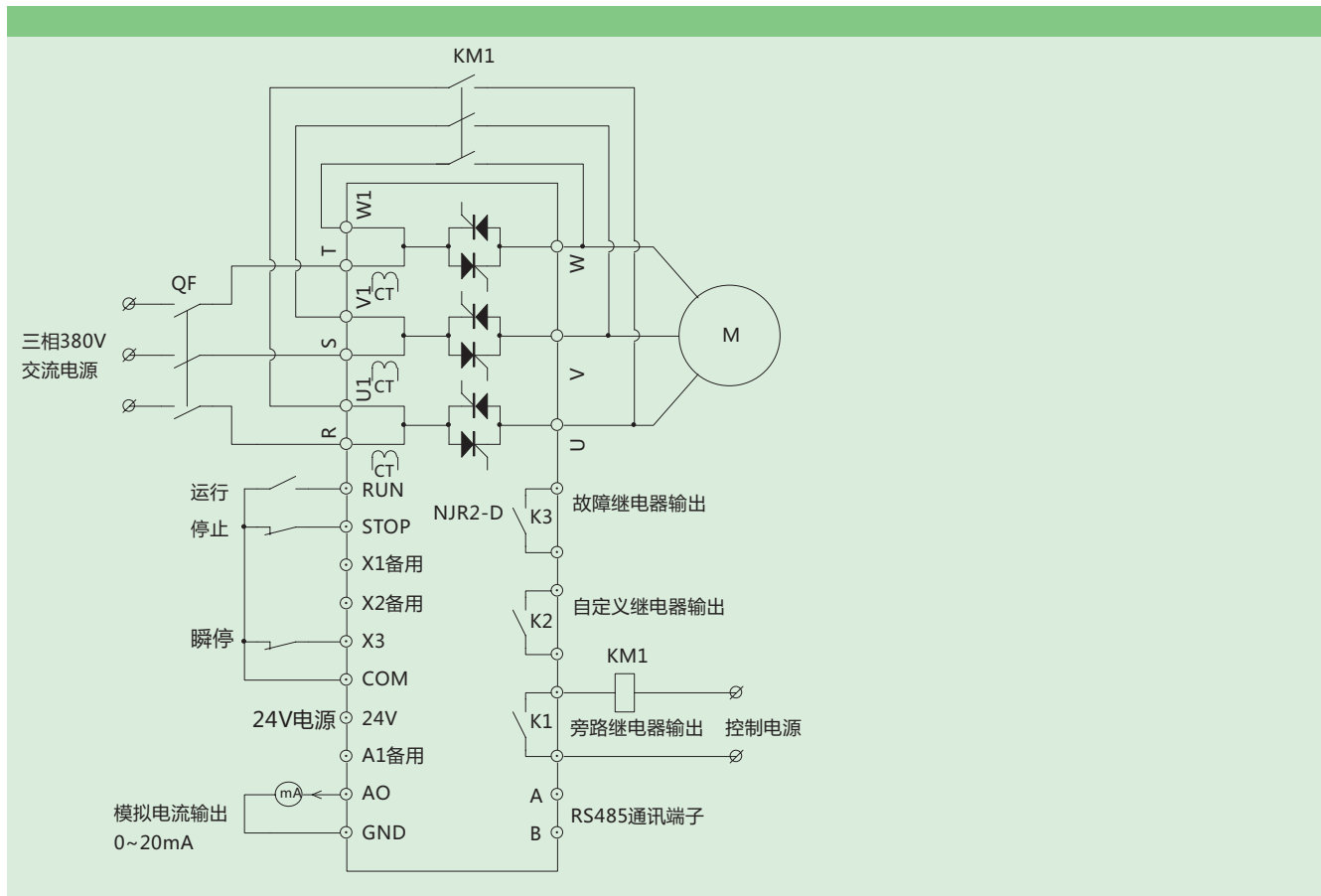
软起动限流范围：(50~500)%I_e

软停机限流范围：(20~100)%



4 基本接线原理图

4.1 NJR2-D系列基本接线图



4.2 外部端子接线说明

B	RS485通讯端子	需用RS485通讯时，
A	RS485通讯端子	请与厂家联系。
GND	模拟地	作为AO输出的参考地
AO	(0~20)mA电流输出	[0(4)~20]mA 输出，4倍额定电流对应输出20mA
A1	备用端子	
24V	+24V输出	参考地为COM， 最大输出100mA
COM	公共端子	+24V的参考地
X3	瞬停端子	出厂时与COM端子短接；当该端子断开时，产品停止输出， 并且报“瞬停端子开路”故障。
X2	备用端子	
X1	备用端子	
STOP	停止端子	
RUN	运行端子	与COM端子可进行两线、三线控制。
K3	故障继电器输出，常开； 触点容量(5A/250VAC)	有故障时，该继电器吸合 (上电瞬间有0.2s的吸合动作)。
K2	可编程继电器输出，常开； 触点容量(5A/250VAC)	可通过编程方式定义该继电器 功能，有效时，继电器吸合。
K1	旁路继电器输出，常开； 触点容量(5A/250VAC)	控制旁路接触器。

5 产品特点

5.1 完美的人性化设计：

5.1.1 宽体大液晶中、英文显示，参数设置、设备操控更简单明了；

5.1.2 先进多样化的软起动方式，可适应各类负载设备起动需求；

电压起动模式

限流起动模式

突跳电压+限流起动模式

突跳电压+电压起动模式

电流斜坡起动模式

双闭环起动模式

5.1.3 可在线显示当前运行电压、电流等信号，并具备故障名称和记忆功能，方便设备的调试和维护；

5.1.4 散热器全铝壳专利设计，散热效果更佳、自然风冷，节约安装空间；

5.1.5 独特的软起动主从联动功能，有利于设备的生产工艺控制；

5.1.6 具有RS485通讯功能，便于联网控制和自动化工程改造(需定做)。

5.2 可靠的质量保证

5.2.1 智能化的双CPU优化设计，系统运行更加稳定可靠；

5.2.2 SMT贴片生产工艺，降低线路板故障率；

5.2.3 优异的电磁兼容性能；

5.2.4 整机经过高温老化试验和负载测试，保证出厂产品高可靠性。

5.3 完善可靠的保护功能

5.3.1 软起动器欠压、过压保护；

5.3.2 软起动器过热、起动超时保护；

5.3.3 起动过流、运行过载、负载短路保护；

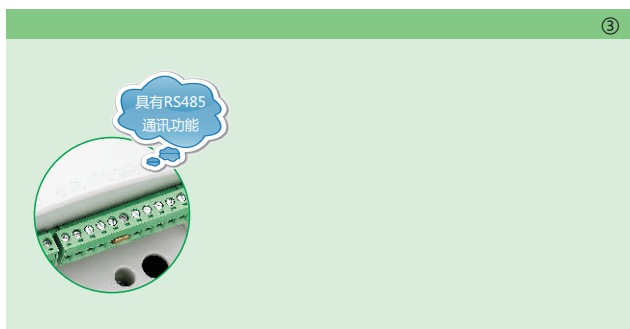
5.3.4 输入缺相、输出缺相、三相不平衡保护。



5.4 操作键盘可拆卸，易于外引进行远程操作控制(见①)



5.5 全铝壳专利设计(75kW及以下)散热效果更佳，自然风冷，节约空间(见②)



5.6 具有RS485通讯功能(需外扩RS485通讯模块)，便于联网控制和自动化工程改造；提供运行、斜坡到顶、故障三个继电器输出，用于外部连锁控制。(见③)



5.7 具有显示运行的电压和电流；具有故障名称代码显示和记忆功能(见④)

5.8 独特的软起动主从联动功能，有利于设备的生产工艺控制。

6 外形及安装尺寸

6.1 NJR2-D系列外形及安装尺寸

图1 显示盒

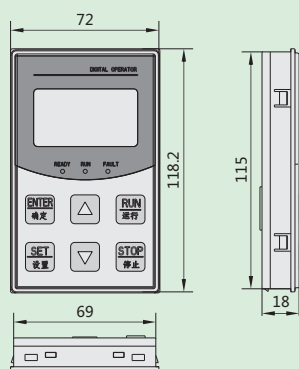
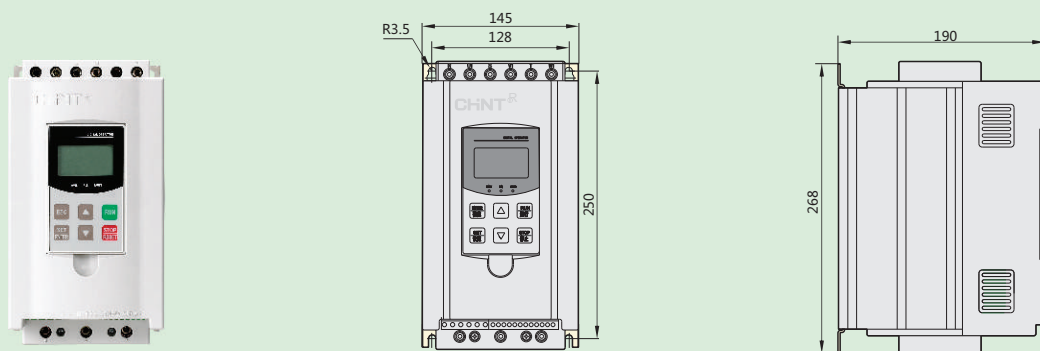
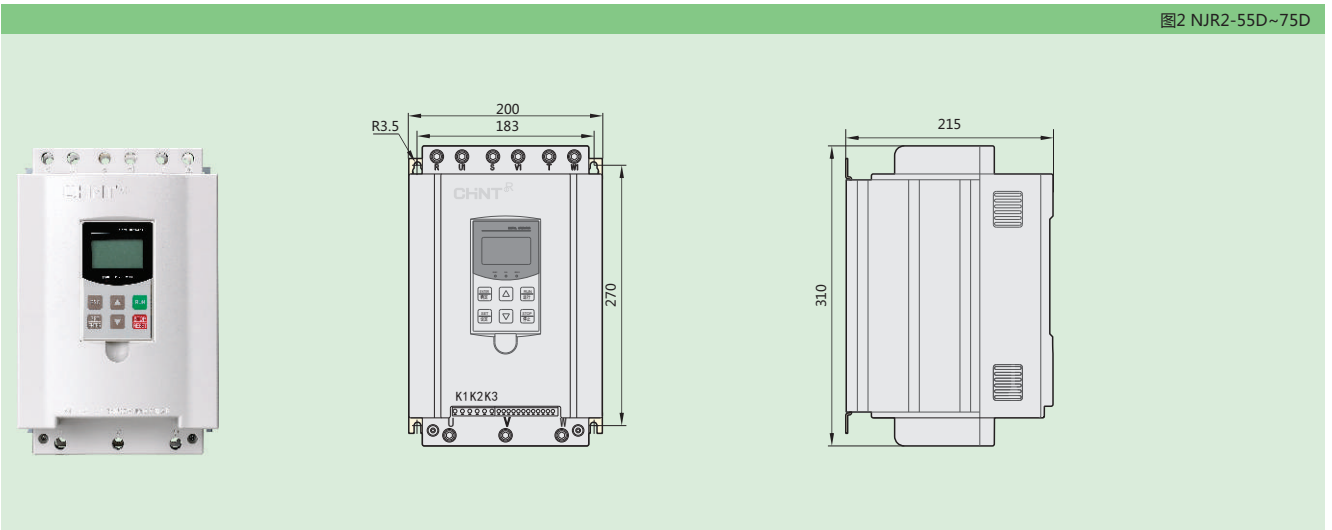


图1 NJR2-7.5D~45D



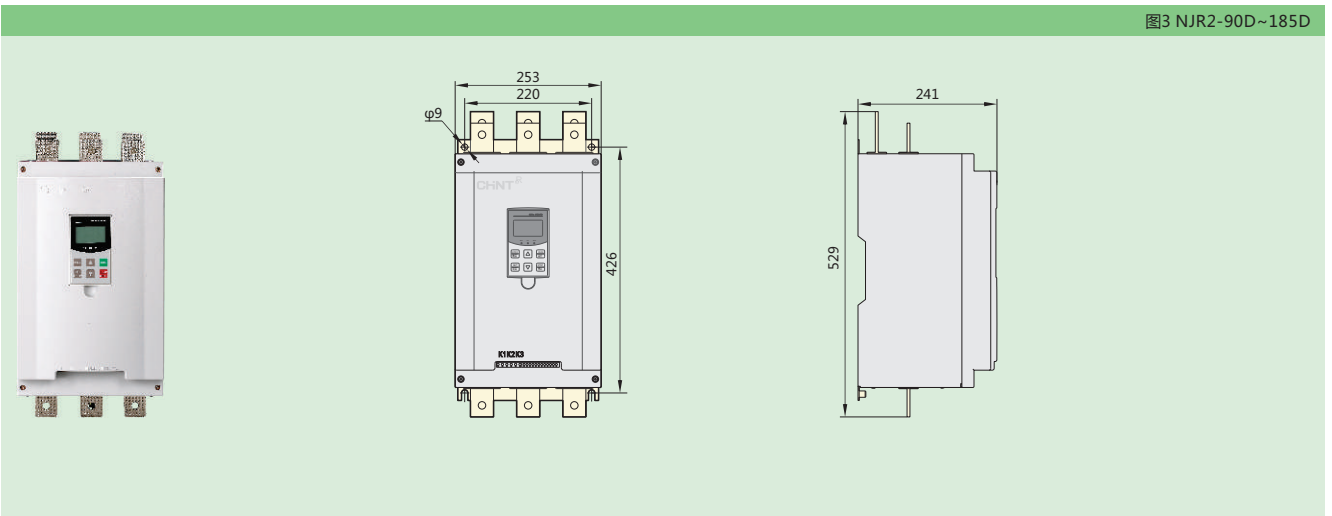
型号	额定电流 (A)	所控电动机功率 (kW)	重量 (kg)
NJR2-7.5D	15	7.5	5
NJR2-11D	22	11	
NJR2-15D	29	15	
NJR2-18.5D	36	18.5	
NJR2-22D	42	22	
NJR2-30D	57	30	
NJR2-37D	70	37	
NJR2-45D	84	45	

图2 NJR2-55D~75D



型号	额定电流 (A)	所控电动机功率 (kW)	重量 (kg)
NJR2-55D	103	55	8
NJR2-75D	140	75	

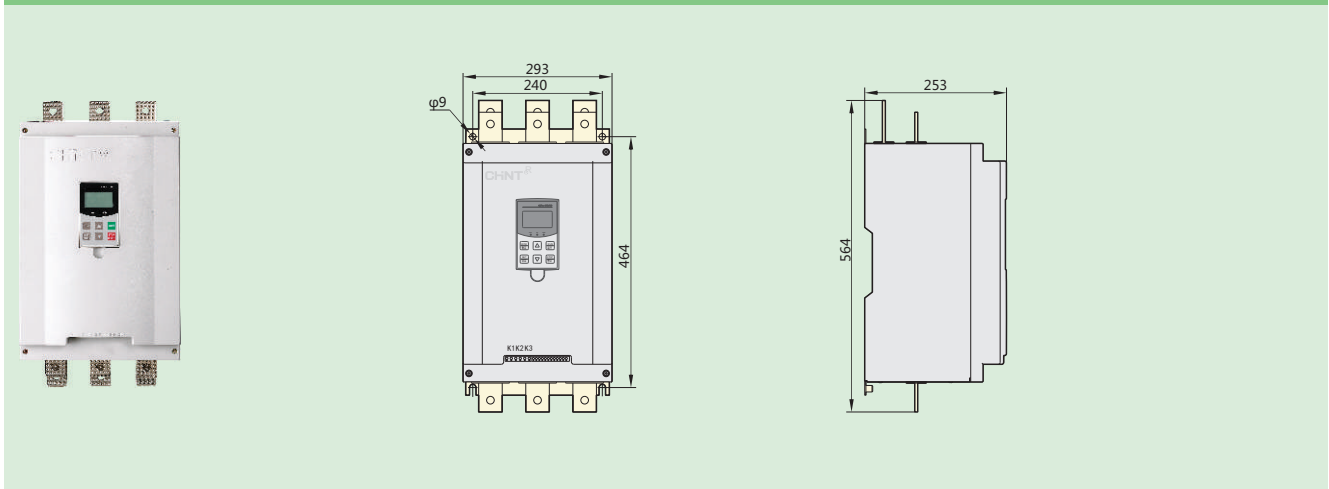
图3 NJR2-90D~185D



型号	额定电流 (A)	所控电动机功率 (kW)	重量 (kg)
NJR2-90D	167	90	20
NJR2-110D	207	110	
NJR2-132D	248	132	
NJR2-150D	280	150	
NJR2-160D	300	160	
NJR2-185D	349	185	

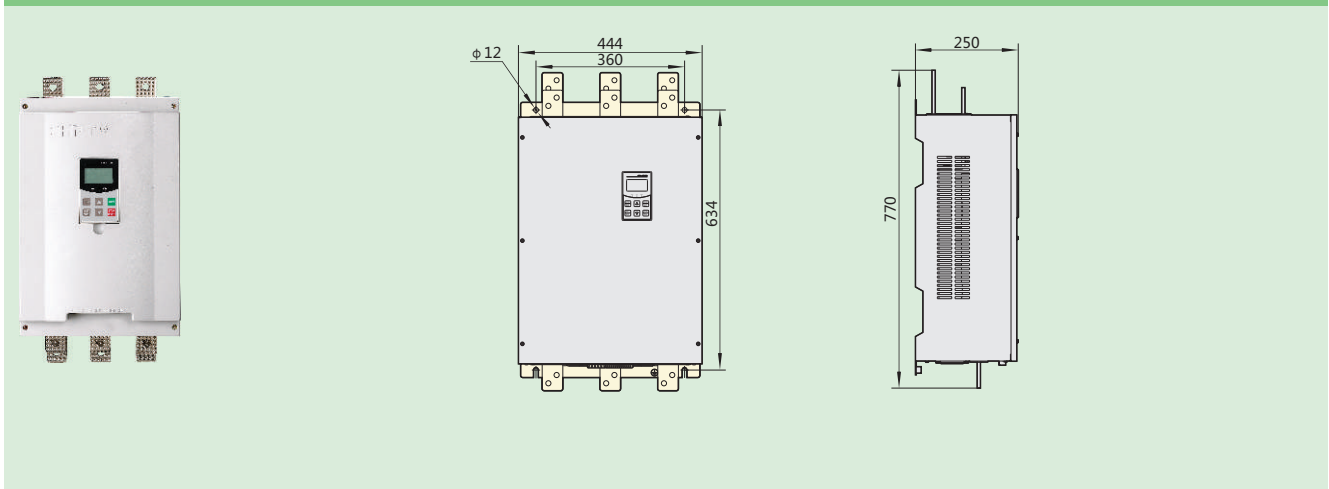
B

图4 NJR2-200D~315D



型号	额定电流 (A)	所控电动机功率 (kW)	重量 (kg)
NJR2-220D	404	220	25
NJR2-250D	459	250	
NJR2-280D	514	280	
NJR2-315D	579	315	

图5 NJR2-355D~500D



型号	额定电流 (A)	所控电动机功率 (kW)	外观尺寸(mm)					重量 (kg)	备注
			A	B	C	D	E		
NJR2-355D	634	355	360	444	634	770	250	52.5	见图5
NJR2-400D	720	400						52.5	
NJR2-450D	810	450						52.5	
NJR2-500D	900	500						52.5	

电动机参数	软起动器		断路器	交流接触器	电缆线/铜牌
功率 (kW)	额定电流	型号规格	型号规格	型号规格	铜芯规格 (mm ²)
355	634	NJR2-355D	NM1-800/700	CJ40-800	40X8
450	810	NJR2-450D	NM1-1200/1200	CJ40-1000	40X10

7 订货须知

7.1 订货时请按照型号及含义的说明选择所需型号及规格。

示例：被控电机功率为45kW与软起动柜或配电柜配套安装使用

订货型号为：NJR2-45D(需配接相应规格旁路接触器)

7.2 四极以上电机要使用软起动器时，建议应放大一规格选用。

示例：被控电机功率为75kW，与软起动柜或配电柜配套安装使用

订货型号为：NJR2-90D(需配接相应规格旁路接触器)

7.3 对于两极电机使用软起动器时，因起动电流较大，请按照使用说明书正确设置参数方可使用。

7.4 对于负载较重的场合，建议选用大一档的软起动器。

