



中国医药包装协会标准

YBX2003-2011

注射液用卤化丁基橡胶塞
外观及尺寸

**Specification of Halo-butyl Rubber Closures
for Infusion Bottle**

2011-12-12 发布

2012-01-01 实施

中国医药包装协会 发布

前 言

本标准由中国医药包装协会提出；

本标准由中国医药包装协会批准；

本标准由江苏博生医用新材料股份有限公司负责起草，湖北华强科技有限公司、石家庄第一橡塑胶有限公司等参加起草；

本标准主要起草人：张恩波、陈大红、潘正兰、孙光幸、王继柏、徐世伦；

本标准由中国医药包装协会负责解释。

本标准于 2011 年 12 月 12 日首次发布。

注射液用卤化丁基橡胶塞外观及尺寸

1 范围

本标准规定了注射液用卤化丁基橡胶塞（以下简称“胶塞”）的结构、规格尺寸、外观质量、检测方法和检验规则。

本标准适用于以卤化丁基橡胶为主要原料制造的一次性使用的胶塞。

2 规范性引用文件

下列标准中的条款通过本标准的引用而成为本标准的条款。凡是注明日期的引用文件，其随后所有的修改单（不包括勘误的内容）或修订版不适用于本标准，然而，鼓励根据本标准达成协议的各方研究是否可使用这些文件的最新版本。凡是不注明日期的引用文件，其最新版本适用于本标准。

GB3672 橡胶制品的公差

GB/T2828.1 逐批检查计数抽样程序及抽样表（适用于连续批的检查）

ISO 8536-2 医用输液器具 第二部分：输液瓶塞

3 胶塞结构及规格尺寸

3.1 胶塞的结构分为 32A 型（ISO）、28B1 型（ISO）、28B 型、26B 型四种，如图 1 所示。

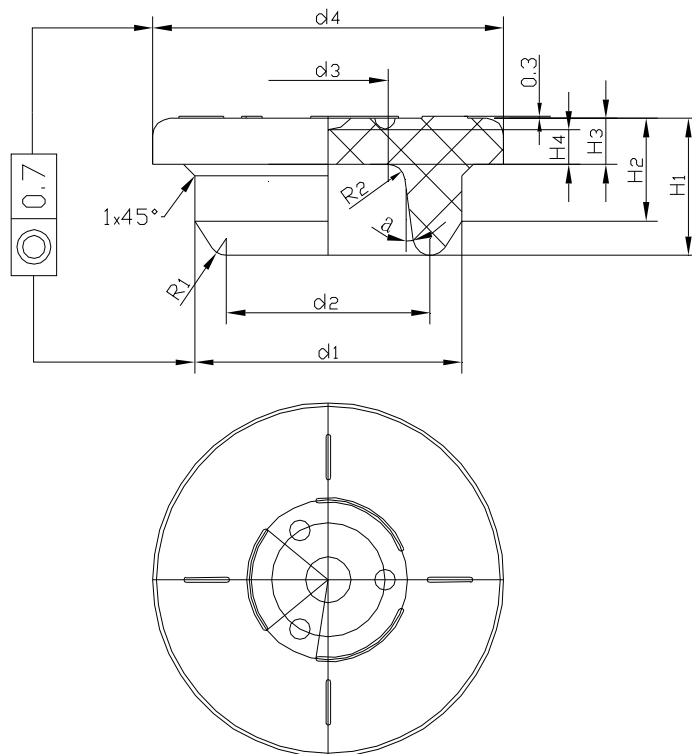


图 1：胶塞结构示意图

3.2 规格尺寸应符合表 1 的规定。

表 1: 规格尺寸

单位: mm

型式		32A 型	28B ₁ 型	28B 型	26B 型	
公称尺寸		32	28	28	26	
主要尺寸	塞颈直径 d ₁	基本尺寸	23.6	19.6	18.0	15.0
		极限偏差	±0.2			
	冠部直径 d ₄	基本尺寸	30.8	27.1	26.6	25.5
		极限偏差	±0.3			
	总高度 H ₁	基本尺寸	12.2	10.2	11.8	10.0
		极限偏差	±0.4			
	冠部厚度 H ₃	基本尺寸	4.0	3.4	3.8	3.8
		极限偏差	±0.3			
参考尺寸*	d ₂	18.2	15.5	12.0	12.0	
	d ₃	13	6.9	7.0	12	
	H ₂	9.1	7.6	8.0	8.0	
	H ₄	4.0	2.5	3.0	2.5	
	R ₁	1.95	1.3	1.95	0.8	
	R ₂	2	3	2	0.8	
	α		7	7	12	

注: 1) 表 1 以外的规格尺寸可由供需双方协商而定, 但不应小于 26B 规格主要尺寸;

2) 每只 32A 型胶塞的表面积约为 27cm², 28B 系列胶塞的表面积约为 20cm², 26B 胶塞的表面积约为 18cm²。

*参考尺寸的偏差按照 GB3672 规定。

4 外观质量

4.1 胶塞的外观应符合下列规定:

- 与内容物接触面及穿刺圈内不应有污点、杂质;
- 表面不应有气泡、裂纹;
- 表面不应有缺胶、粗糙;
- 表面不应有胶丝、胶屑、海绵状、毛边;
- 不应有模具造成的明显痕迹;
- 表面色泽不应有明显不均匀;

5 检测方法

5.1 尺寸

采用游标卡尺 (精度为 0.02) 测量。

5.2 外观

以目力检验, 目视距离 25cm, 必要时辅以游标卡尺或 10 倍放大镜。

6 检验规则

6.1 胶塞必须经检验合格后方可出厂，出厂时应附有质量检验报告和合格证。

6.2 批量以生产日产量或以用户一次交货量组批。

6.3 胶塞尺寸、外观的出厂检验执行 GB/T2828.1。

6.3.1 抽样方案由供需双方商定选择一次、二次或五次抽样方案。

6.3.2 尺寸的不合格分类、检验水平和接受质量限（AQL）按表 2 规定。

表 2：尺寸的不合格分类、检验水平和接受质量限（AQL）

项 目	尺 寸	
	B 类	C 类
不合格分类	冠部厚度超偏差	塞颈直径、冠部直径超偏差
	2.5	4.0
接受质量限（AQL）	2.5	4.0
检验水平	一般检验水平 I	

6.3.3 外观的不合格分类、检验水平和接受质量限（AQL）按表 3 规定。

表 3：外观的不合格分类、检验水平和接受质量限（AQL）

项目	外 观		
	A 类	B 类	C 类
不合格分类	针刺圈内或与内容物接触面有污点、杂质；	表面有污点、杂质、胶丝、胶屑、海绵状	模具造成的模痕、色泽明显不均匀
	针刺圈内或密封面有气泡、裂纹	毛边、塞颈部分粗糙、明显缺胶	
接受质量限（AQL）	0.40	1.5	6.5
检验水平	一般检验水平 I		

6.4 交验规则

使用方收货验收时，如有任何一项指标达不到规定，则使用方和生产方对该不合格项目进行会同检验，以会同检验结果判定该批产品合格或不合格。

注射液用卤化丁基橡胶塞外观及尺寸标准的起草说明

一、概况

1、目的：优化结构，稳定质量，减少资源浪费，提高效率。

2、范围：本标准的制定仅适用于注射液用卤化丁基橡胶塞。

二、关于标准项目设立及要求的说明

1. 名称 延续了 YBB 标准的命名。

2. 外观 根据胶塞的质量要求，结合实样描述，应能充分体现产品满足药厂的使用质量要求，外观质量要求借鉴了 YY0169.1 和 ISO8536-2 标准的内容。

3. 规格尺寸

3.1 规格的确定

通过走访山东、江苏、上海、安徽、北京、河北、吉林、重庆、浙江、广东等省市的药厂，广泛的征求意见，并有针对性地对安徽、江苏、河北等乡镇医院的用药情况进行了调研。从市场反映情况看，由于 YBB 标准没有规定胶塞的具体规格尺寸，目前市场上瓶子和胶塞规格尺寸繁多，并且尺寸改的越来越小，造成下游配套胶塞厂家、铝盖厂家模具等社会资源的大量浪费。严重的是，由于药厂追求胶塞成本的最小化，将胶塞规格任意缩小，已明显影响到药品的安全使用。例如，目前生产的 20 系列输液胶塞，在医院使用中问题反映非常多，主要体现在重复给药时，由于穿刺位置太小、自同一位置多次穿刺，造成针刺落屑明显增多。更为严重的是，使用直径 5mm 以上的树脂针穿刺常常会将胶塞推入药液中，造成漏液和污染，严重影响患者用药安全。综合上述问题，本标准在考虑到市场目前的实际情况的基础上，为了稳定产品的质量，加强对规格尺寸的控制，将胶塞规格设定为 3 类，即 32A、28B 系列（包括 28B₁ 和 28B 两种）和 26B。

28B 为原来 YY0169.1 标准尺寸，配套玻璃瓶为国内最常用的 B 型瓶，本标准予以保留；32A 和 28B₁ 两种规格，来自于国际标准 ISO8536-2 标准，欧美各国采用较多，在国内也有相应市场，为着眼于与国际接轨，便于今后产品的出口，也列入本标准。

从 2006 年开始，市场上出现了 26B 胶塞，目前年用量已超过 20 亿只，在药厂生产和医院临床应用的 4 年多时间里，没有数据表明该规格系列是不安全的，故列入本标准中。

3.2 尺寸及公差的确定

参考 ISO 标准，确定冠部直径、塞径、冠部厚度、胶塞总高度为控制尺寸，其他尺寸为参考尺寸。其中 32A、28B₁ 尺寸参考了 ISO8536-2 规定，28B 尺寸借鉴了 YY0169.1 规定，

26B 规格为目前国内多数企业实际采用尺寸，公差借鉴 YY0169.1 规定。

3.3 为了便于胶塞的检测，推荐了不同规格尺寸胶塞的表面积，供检测时参考。

4. 标准修订反馈意见处理 根据 2008 年 4 月 11 日标准讨论会意见及 2009 年 4 月 2 日标准讨论意见，标准内容已进行修订和完善，具体意见及采纳情况见附表。

附表：胶塞外观及尺寸标准意见反馈处理表

协会标准名称：注射液用卤化丁基胶塞外观及尺寸

序号	章条编号	意见内容	备注										
1		外观尺寸：ø32-A1，ø32-A2，ø28B，ø26，ø20	部分采纳										
1		尺寸最好同国际标准一样	未采纳										
2		将名字中“卤化丁基胶塞”，改为弹性体胶塞											
3		去掉图谱检测											
4		增加溶出物检测											
1	6.3.3	6.3.3 与 4.1 不一致	采纳										
2		4.1b 表面不许有可移动污点杂质而 6.3.3 中未提及“可移动”污点、杂质											
1	3.2	ø26 型尺寸标准应只保留一个	采纳										
2	3.2	所有产品尺寸建议只规定冠部直径、与塞颈直径、其它为参照尺寸											
1	外观尺寸	在原来外观的标准上，统一外观的形状，即按丁基胶塞的统一外型生产	部分采纳										
2		统一输液胶塞尺寸为 ø32、ø28，ø26 三种规格											
1	规格	建议增加 28B (ISO) 规格	采纳										
1	3.2 表 1	去掉 26BF 型号	采纳										
2	6.2	加“或以用户一次交货量”											
3	6.3.2	“合格”改为“接受”、“水平”改为“限”、“合格质量水平”改为“合格质量限”；											
4	6.3.2 表 2	“检查水平”后一栏加“一般检验水平”											
5	6.3.3 表 3	“合格质量水平”改为“合格质量限”；“检查水平”后一栏加“一般检验水平”											
6	增加一个附件：	<p style="text-align: center;">表 4 胶塞的表面积</p> <table border="1" style="margin-left: auto; margin-right: auto;"> <thead> <tr> <th>胶塞规格</th> <th>表面积 (C m²)</th> </tr> </thead> <tbody> <tr> <td>26B</td> <td>18</td> </tr> <tr> <td>28B</td> <td>20</td> </tr> <tr> <td>32A(ISO)</td> <td>27</td> </tr> <tr> <td>32A(NID)</td> <td>32</td> </tr> </tbody> </table>	胶塞规格	表面积 (C m ²)	26B	18	28B	20	32A(ISO)	27	32A(NID)	32	采纳
胶塞规格	表面积 (C m ²)												
26B	18												
28B	20												
32A(ISO)	27												
32A(NID)	32												