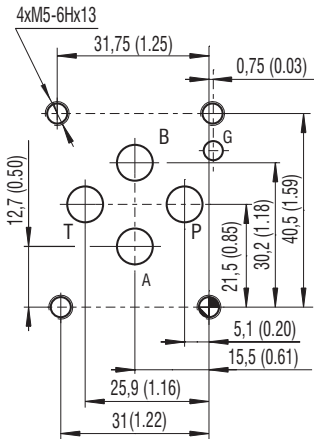


技术特征

- › 直动式电磁换向阀, 符合 ISO 4401, DIN 24340 (CETOP 03) 标准的板式安装
- › 带缩小化电磁铁的紧凑型设计
- › 三阀腔设计以降低生产成本
- › 该阀可配置互换性直流电磁铁, 且多种电气接线端类型可选
- › 阀芯及手动越权控制可大范围互换
- › 标准系列的阀体经过磷化处理, 钢部件进行镀锌保护处理并可以经受ISO 9227标准下的 240 h 盐雾测试
- › 用于移动设备的增强型表面保护并可以经受ISO 9227标准下的 520 h 盐雾测试

ISO 4401-03-02-0-05

技术参数



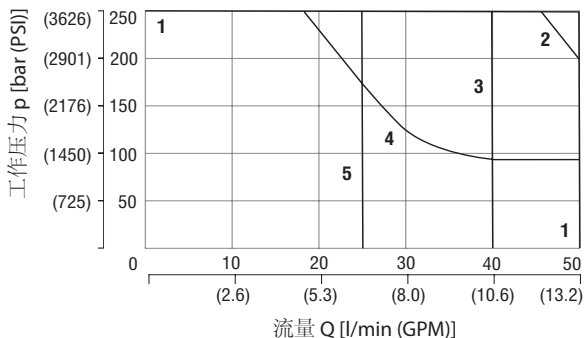
P, A, B, T 口 - 最大值 $\varnothing 7.5$ mm (0.29 in)

通径	06 (D03)		
最大流量	l/min (GPM)	50 (13.2)	
P, A, B口最高工作压力	bar (PSI)	250 (3630)	
T口最高工作压力	bar (PSI)	100 (1450)	
流体温度范围 (丁腈橡胶)	°C (°F)	-30 ... +80 (-22 ... +176)	
流体温度范围 (氟橡胶)	°C (°F)	-20 ... +80 (-4 ... +176)	
工作环境温度范围	°C (°F)	-30 ... +50 (-22 ... +122)	
供电电压允许误差	%	DC: ± 10	
最大切换频率	1/h	10 000	
切换时间在 $v=32 \text{ mm}^2/\text{s}$ (156 SUS)	ON	ms	DC: 30 ... 50
	OFF	ms	DC: 30 ... 50
重量	- 单电磁铁阀	kg (lbs)	1.3 (2.9)
	- 双电磁铁阀		1.6 (3.5)
	数据手册	类型说明	
总体信息	GI_0060	产品信息及工作条件	
线圈类型/接口	C_8007 / K_8008	C19B*/K*	
安装接口尺寸/允许误差	SMT_0019	06通径	
备件	SP_8010		
底板	SP_0002	DP*-06	

特性曲线在 $v = 32 \text{ mm}^2/\text{s}$ (156 SUS) 下测定

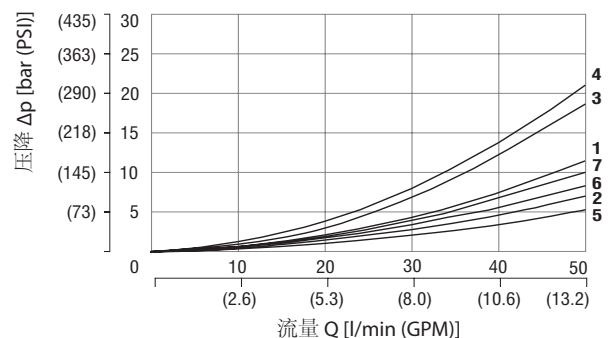
工作极限曲线

在额定工作温度以及提供90%额定电压时的最大液压功率极限



阀芯机能符号	
1	H11, H51, R11, X11
2	Z11, Z51
3	Y11, Y51
4	C11, C51
5	L21

压降-流量特性曲线



	P-A	P-B	A-T	B-T	P-T		P-A	P-B	A-T	B-T	P-T
Z11	1	1	1	1		X11	3	2	2	3	
C11	4	4	4	4	7		Z51		1	1	
H11	5	5	5	5		C51	4			4	7
Y11	6	6	5	5		H51		5	5		
L21	5	6	5	6	4	Y51		6	5		
R11	2	3	3	2							

对于没有提供的工作条件与流体流向, 请咨询我们的技术部门。

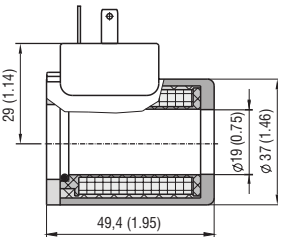
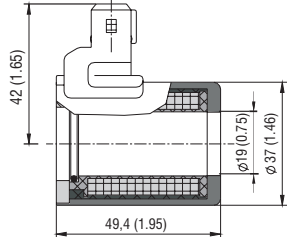
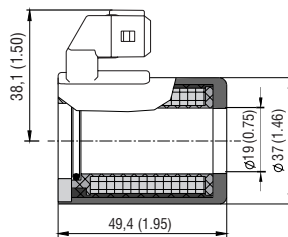
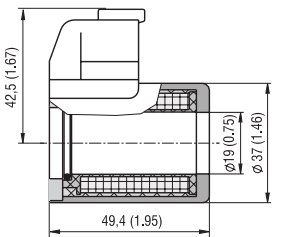
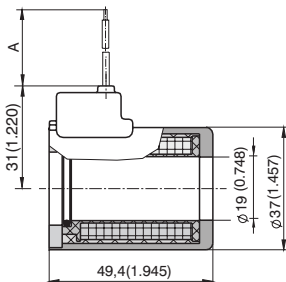
RPEL1-06				/						-	
二位四通与三位四通换向阀, 电磁控制, 轻载型											无指定
阀通径											A B
阀工作位数量											无指定
二位											V
三位											
阀芯机能符号											手动越权控制 标准型 橡胶靴保护
见表格“阀芯机能符号”											
电磁铁额定电压 (在线圈接线端)											电气接口
12 V DC / 2.45 A											EN 175301-803-A
14 V DC / 1.70 A											E1 带续流二极管
24 V DC / 1.15 A											AMP Junior Timer - 径向
27 V DC / 0.89 A											E3 带续流二极管
48 V DC / 0.55 A											AMP Junior Timer - 轴向 (2 针; 公插头)
			01200								E3A 带续流二极管
			01400								多芯线 (双绝缘导线)
			02400								E8 带续流二极管
			02700								德国 DT04-2P - 轴向 (2 针; 公插头)
			04800								E12A 带续流二极管
											E1 E2 E3 E4 E3A E4A E8 E9 E12A E13A

- 对于双电磁铁换向阀, 在一个电磁铁通电前, 另一个电磁铁必须处于失电状态。
- 如交流供电请选用带 E5 电气接口的线圈。
- 电磁铁的其他供电电压见数据表 C_8007。
- 电磁控制阀在发货时不配电气接头。选用电气接头请参阅数据手册 K_8008。
- P口安装的节流孔可以单独地分开订货, 参阅数据手册 SP_8010。
- 安装螺栓 M5 x 45 DIN 912-10.9 或双头螺栓须单独地分开订货。拧紧力矩为 8.9 Nm (6.56 lbf.ft)。
- 除了列举的, 常用阀系列的其他特殊功能也是可选的。请咨询我们的技术部门以获得这些阀的标识, 可实现性以及工作极限。

阀芯机能符号

型号	符号	过渡机能	型号	符号	过渡机能
Z11			Z51		
C11			H51		
H11			Z11		
Y11			X11		
L21			C11		
R11			H11		
Y51			Y11		
C51					

电磁线圈尺寸单位为毫米 (英寸)

<p>E1 - 电气接口 EN 175301-803-A E2 - E1 带续流二极管</p>	<p>E3 - AMP Junior Timer - 径向 E4 - E3 带续流二极管</p>	<p>E3A - AMP Junior Timer - 轴向 E4A - E3A 带续流二极管</p>	<p>E12A - 德国 DT04-2P - 轴向 E13A - E12A 带续流二极管</p>
			
<p>E8 - 多芯线 (双绝缘导线) E9 - (E8 带续流二极管)</p>			
 <p>注意: A = 标准型 300 mm (11.81 in), 其他长度根据需求定制</p>			

只有正确安装电气接头时，所标注的防护 IP 等级才有效。

手动越权控制 单位为毫米 (英寸)

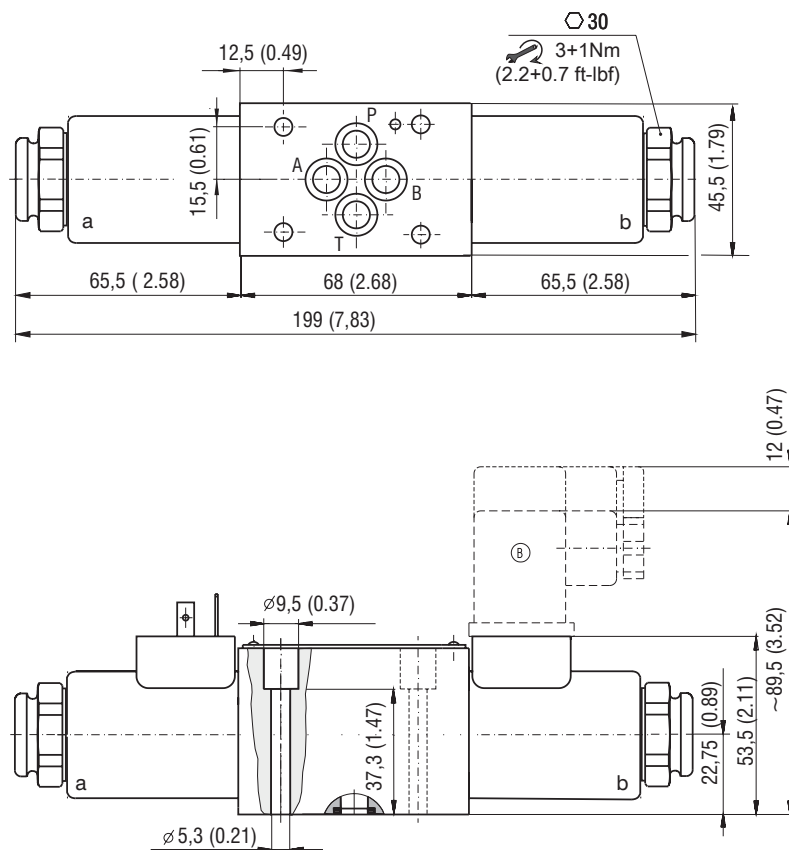
<p>无指定 - 标准型</p>	<p>指定型号 N2 - 带橡胶靴保护</p>
	

如果遇到电磁铁故障或者供电故障，阀芯可以切换成手动越权控制，其中T口压力不得高于 25 bar (363 PSI)。如果需要其他手动越权控制功能，请向我们的技术部门咨询。

外形尺寸单位为毫米(英寸)

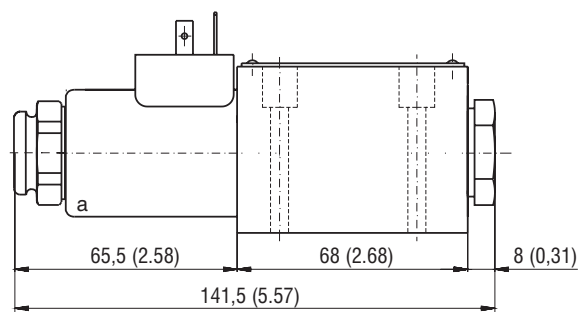
RPEL1-063x/xE1*

双电磁铁阀
阀芯机能符号
Z11, C11, H11, Y11, L21



RPEL1-062x/xE1*

单电磁铁阀 „a“
阀芯机能符号
R11, Y51, C51, Z51, H51



RPEL1-062x/xE1*

双电磁铁阀 „b“
阀芯机能符号
Z11, X11, C11, H11, Y11

