

LUGB-DN100 涡街流量计选型

LUGB-DN100 涡街流量计选型说明

选型表		说 明	
LU		涡街流量仪表	
G		传感器	
检测方式	B	压电式传感器	
	E	电容式传感器	
连接方式	1	仅对满管型	法兰连接型
	2	仅对满管型	法兰卡装型
	3	仅对插入型	简易插入型
	4	仅对插入型	球阀插入型
测量介质	2		液体
	3		气体
	4		蒸汽
公称通径	02 ... 30	DN25 ... 位: mm DN300	单
使用环境	P	普通型	
	B	防爆型	
输出信号	1	脉冲输出	
	2	4~20mA 电流输出, 液晶显示	
	3	RS-485 通讯	
	4	电池供电, 不带温度、压力补偿	
	5	温压补偿一体, 4~20mA 电流输出型	
	6	温压补偿一体, 电池供电型	
选型说明	例如: LUGE2405-P2 满管型电容式涡街流量仪表, 法兰卡装型连接, 介质为蒸汽, 仪表通径为 DN50, 普通 4~20mA 电流信号输出		

LUGB 型涡街流量计是广州纹徕仪器仪表有限公司科研人员借鉴国外技巧工艺联合自己研产出产经验开发出的公司新一代气体流量计, 该流量计内部重要芯片及要害零部件全数采用进口部件. 延伸应用寿命, 保证了仪表的平安性, 提高了测量精度. 完整可更调同类进口产品.

LUGB-DN100 涡街流量计-原理

LUGB-DN100 涡街流量计是以卡门涡街理论为根本设计而成的, 既当流体流过非流线型挡体时, 在挡体两侧交替产生旋涡, 如图 5:

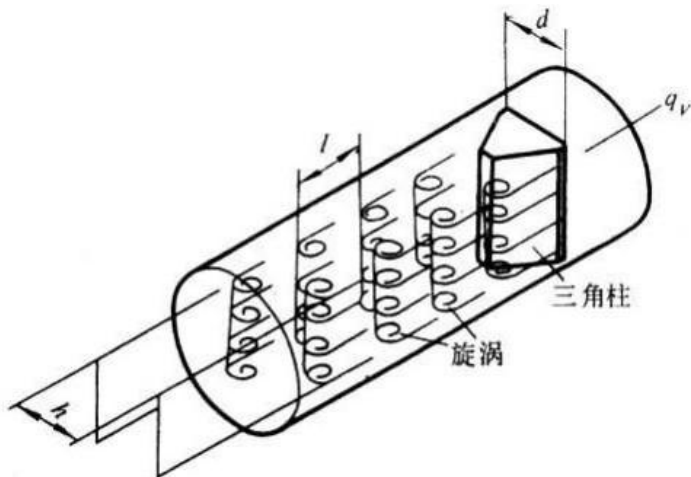


图5 卡门涡街流量计原理图

技术支持：广州纹徕仪器仪表有限公司

此旋涡频率与管道内流体的平均流速成正比，所以与流量成正比。即： $Q=f/k$ 式中： Q 为瞬时流量 f 为涡街频率 k 为仪表系数旋涡产生体的频率只和被测介质的流速有关，和被测介质的密度/粘度无关。

仪表系数由仪表的测量管几何尺寸断定，与传感器和转换器无关。交替产生的旋涡引起的压力变换由传感器感应，并由电子线路检测出此频率旌旗灯号，送微处置惩罚器进行策画处置惩罚，实现现场数字显示和 4-20mA 电流输出。

2. 技术参数

测量介质：空气、煤气、蒸汽（饱和、过热）、废气等气体

介质粘度：小于 10cp

介质温度： -50°C —— $+400^{\circ}\text{C}$

本体材料：1Cr18Ni9Ti（其他材料和谈供货）

传感器密封：石墨垫片

环境温度： -30°C —— $+80^{\circ}\text{C}$ （出格按照请求）

公称直径：DN15——DN300

测量精度：液体：测量值的 $\pm 1\%$ （通俗），测量值的 $\pm 0.5\%$ （特殊）气体：测量值的 $\pm 1\%$

量程比：20：1

压力等级：PN25，PN40（高压可出格建造）

连接方式：夹持式：DN15--DN150 法兰式：DN15--DN300

流量范围：见阐明书附表

防护等级：IP67

转换器壳体：压铸铝，上漆

供电电压：12——36VDC

输出信号：两线制 4--20mA 电流输出，可编程脉冲输出，传感器涡街频率输出

现场显示：可编程设定显示瞬时流量、累积流量和百分比流量。

LUGB-DN100 涡街流量计特点:

2、工作状态画面:



高温型蒸汽流量计具有以下特点:

抗震型: 流量计采用设计进步前辈的传感器进行检测从根柢上撤销了外界振动的影响。

防爆型设计: 本安型 Ex ib IIC T1-T6 隔爆型 Ex d IIC T1-T6。

智能型: 现场可以经由过程手动健、磁棒或手操器批改仪表参数和仪表量程。

精度高: 液体 $\leq \pm 0.75\%$ 的测量值, 气体/蒸气 $\leq \pm 1\%$ 的测量值。

显示方法: 可显示被测介质的瞬时流量和累计流量。

输出方法: 4-20mA 电流旌旗灯号输出/脉冲旌旗灯号和触点旌旗灯号。

通信方法: HART—Protocol 通信和谈, HART—Protocol 现场总线。

可实现高温 400 度测量。

接液部门无运动部件, 坚贞耐用, 免掩护。可带双传感器。

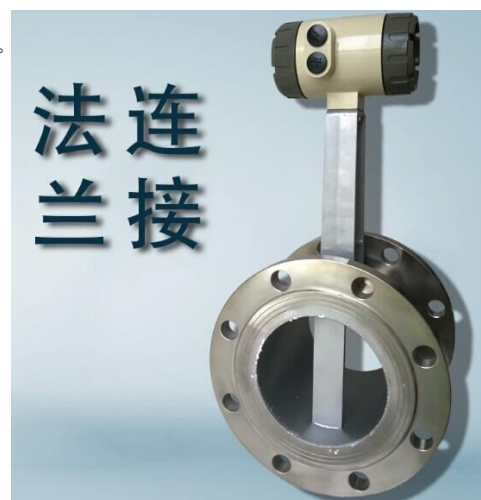
可实现高温 400 度/高压 250 公斤。

产品特点

- 国内开创双产生体单吸收体结构(带振动抵偿), 测量下限得以大大的延伸, 且有用提高其抗振机能
- 有模仿、数字旌旗灯号输出, 可同策画机、DCS 等数字系统配套应用
- 量程领域大年夜, 压力丧失踪小, 准确度高
- 有抗酸, 耐腐、高温、防爆等多种类型
- 可用于测量饱和蒸汽, 过热蒸汽, 各类气体, 水及低粘度、低温液体。

3. 涡街流量传感器工况流量范围表

传感器通径 (mm)	液体 (参比介质: 常温水)		气体 (参比介质: 20℃ 101325Pa 状态下空气)	
	标准型	扩展型		
15	0.8~6	0.5~8	6~40	5~50
20	1~8	0.6~12	8~50	6~60
25	1.5~12	0.8~16	10~80	8~120
40	2.5~30	2~40	25~200	20~300
50	3~50	2.5~60	30~300	25~500
65	5~80	4~100	50~500	40~800



80	8~120	6~160	80~800	60~1200
100	12~200	8~250	120~1200	100~2000
125	20~300	12~400	160~1600	150~3000
150	30~400	18~600	250~2500	200~4000
200	50~800	30~1200	400~4000	350~8000
250	80~1200	40~1600	600~6000	500~12000
300	100~1600	60~2500	1000~10000	600~16000
400	200~3000	120~5000	1600~16000	1000~25000
500	300~5000	200~8000	2500~25000	1600~40000
600	500~8000	300~10000	4000~40000	2500~60000



广州纹徕仪器仪表有限公司
技术支持:020-38271628