

## 六.注意事项

1. 收到产品后，请检查包装及外形是否完好，并核对压力表型号和规格是否与您选购的产品相符。
2. 本品采用2节1.5V电池供电。
3. 使用过程中请注意产品的技术规范和使用条件，如允许的介质温度过载压力等。请勿带电安装！
4. 本产品内置压力传感器，属于精密器件，用户在使用时请不要自行拆卸，更不能硬物触碰膜片，以免造成产品的损坏。
5. 在安装过程中，使用六角扳手，不得强力安装或者拆卸，否则容易损坏产品，特别是安装螺纹。
6. 安装时请用合适的扳手安装或拆卸，不得强行用手拧动壳体来拧紧或者拆卸，否则造成的损害不在保修的范围内。
7. **在安装过程中可能会受到安装应力影响，安装完成后，请先清零后再使用！**
8. 出现非正常现象，除非具备产品调节设备和技能，否则请将产品联系我公司的售后技术人员。

**(!)未按照操作规范的非专业操作造成的产品损坏不属于保修范围。**

**(!)产品精度不符合要求，用户如有标准压力源，可以自行校准，校准方法请咨询我公司技术支持。**

## 七.产品质量及售后服务

### 7.1 产品质量实行三包

产品质保期以交货之日起计算，为期1年，在质保期内，如因产品本身质量问题，我公司提供免费维修、更换和退货服务。

※合同中明确规定的经济型产品，质保6个月。

具体质量保证内容：

1. 产品一般零部件、元器件失效，更换后即能恢复使用要求的，负责免费按期修复。
2. 产品主要零部件、元器件失效，不能按期修复的，负责更换同型号规格的合格产品。
3. 产品因设计、制造等原因造成主要功能不符合企业标准和合同规定的要求，客户要求退货时收回故障产品，退回客户货款。

### 7.2 免责声明

在质保期内，下列原因导致的产品故障不属三包服务范围：

1. 客户使用不当造成产品故障；
2. 客户对产品自行拆卸、修理和改装；
3. 地震、水灾、火灾等不可抗力因素导致产品损坏；
4. 其他人为因素。

※公司不承担产品损坏以外的其他经济、人员等任何损失！

### 7.3 产品终身维修服务

对超过质保期和在免责范围内的故障产品,我公司将为您的产品提供终身维修，收费参照公司售后维护部的维修收费标准，并在维修前明确告知收费项目及收费原因。

# INTRODUCTION

——产品使用说明书

## DIGITAL PRESSURE GAUGE 智能数字压力表

单位切换 CHANGE UNITS  
误差清零 ZERO CLEARING  
背光开启 OPEN THE BACKLIGHT  
标定校准 PRESSURE CALIBRATION

# DIGITAL PRESSURE GAUGE

# 1

## 智能数字压力表

智能数字压力表是一款高精度智能型数字压力表，内置高精度压力传感器，能够准确的实时显示压力，并且具有精度高、长期稳定性好的特点。

该款数字压力表配备大尺寸LCD液晶显示，具有清零、背光、开关机、单位切换、低电压报警等多种功能,操作简单,安装方便。

产品采用304不锈钢壳体和接头，抗震性好，能够测量气体、液体、油等对不锈钢无腐蚀的介质。

该款智能数字压力表适用于便携式压力测量、设备配套、校验设备等压力测量领域。

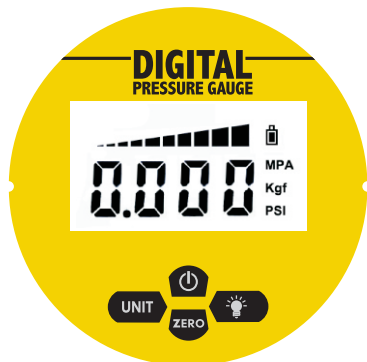
### 一、系统参数

压力范围	0~1...6...10...16...25...50...100...250...400...600Bar
微压范围	0~20...50...100Kpa
过载能力	150%
精度等级	0.5%FS 0.25%FS
长期稳定性	0.2%FS/年
供电电压	3V(2节1.5V电池)
电池寿命	≥18个月
采样频率	5次/秒
显示屏幕	四位LCD液晶显示屏
背光颜色	蓝色或白色
测量介质	空气、水、油等对不锈钢无腐蚀的介质
电磁兼容	抗电磁干扰设计,符合EN61326
数据记忆	永久EEPROM
防护等级	IP65
表壳材质	304不锈钢
接口材质	304不锈钢
产品功能	背光、开关/关机、单位切换、压力校准

# 2

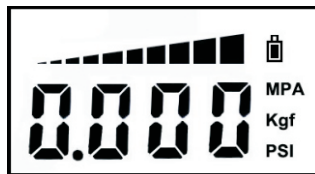
### 二.面板、按键

#### 2.1面板及按键



按键	功能
UNIT	压力单位
ZERO	清零
⏻	开关键
💡	背光灯

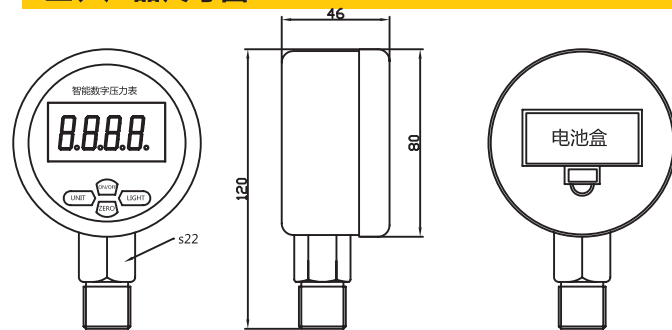
#### 2.2 液晶显示屏



符号	含义
MPA	压力单位
Kgf	压力单位
PSI	压力单位
🔋	电池电量
▬▬▬▬▬▬	压力百分比

# 3

### 三、产品尺寸图



安装螺纹以实际订购产品为准

### 四、参数一览表

按键	说明
电源开关(POWER)	长按3秒可开机/关机
单位切换(UNIT)	短按循环切换压力单位
清 零(ZERO)	长按3秒,校准零位误差
背 光(LIGHT)	短按开启/关闭背光, 开启70秒自动关闭

\*产品安装后，请先清零再使用

### 五、代码说明

序号	符号	意义	处理方法
1	E-H	压力超量程	在量程范围内使用
2	E-E	传感器损坏, 或信号线断开	返厂维修
3	E-P	数据丢失	返厂维修, 或自行标定