

德国ETON(伊顿)定制版 落地音箱

CAV DX-8N



CAV

不断探索声音更高境界



最好的声音是自然音，最美的Hi-Fi重放声是绿色音乐，CAV信仰这一理念。为此CAV与德国ETON(伊顿)公司合作开发了一款高端Hi-End级别三分频音箱，由德国ETON首席工程师Philipp负责设计并调校音色，呈现真实自然的绿色音乐。

卓越音色，源于品质

使用德国ETON(伊顿)镁陶瓷振膜技术扬声器。1.1英寸镁陶瓷振膜高音清澈透亮，乐器表现力精准，细节丰富。7英寸镁陶瓷振膜扬声器的中音瞬态非常好、丰满有力、动态性能好、定位精准。

CAV

不断探索声音更高境界

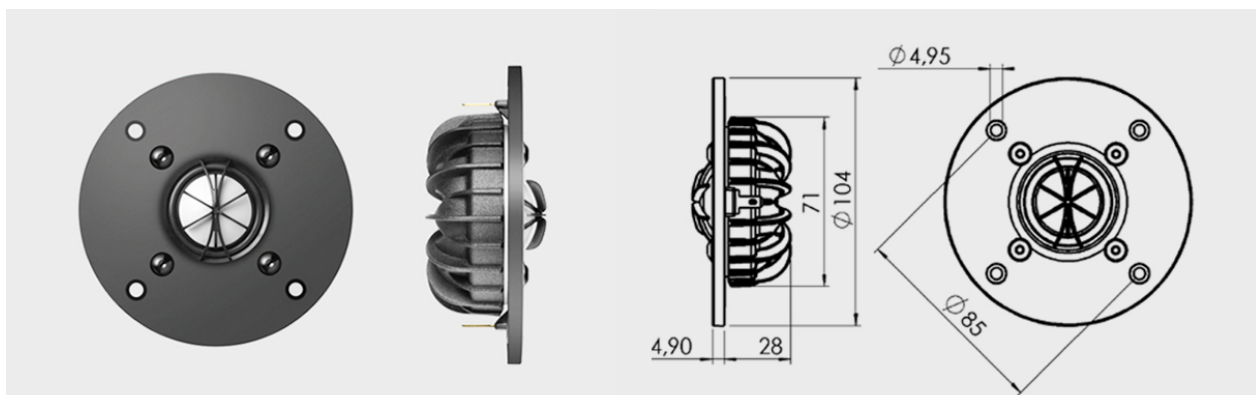


DX-8N扬声器系统采用VentedBox 3way分频设计，在开发过程不断运用LEAP进行曲线优化，保证每个部件的参数值都达到最佳状态。箱体采用倒相式三分频箱体设计，内部纵横多层木架支撑，箱体大动态的播放时的共振得到有效抑制，消除箱体自身振动产生的音染。

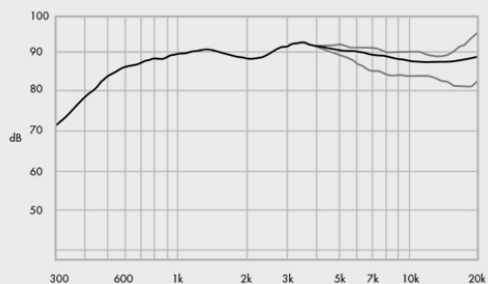
CAV

不断探索声音更高境界

DX-8N 内部配置

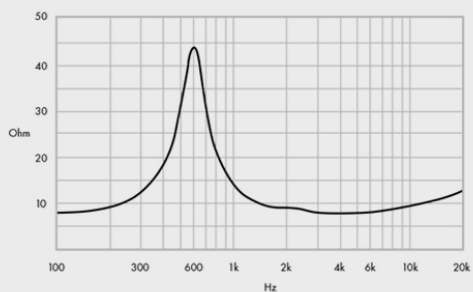


Frequenzgang *Frequency response*



SPL 2,83 V/1m; black 30°, grey 0°, 60°; half space; baffle 40 x 30 cm

Impedanz *Impedance*



Measured free air without baffle

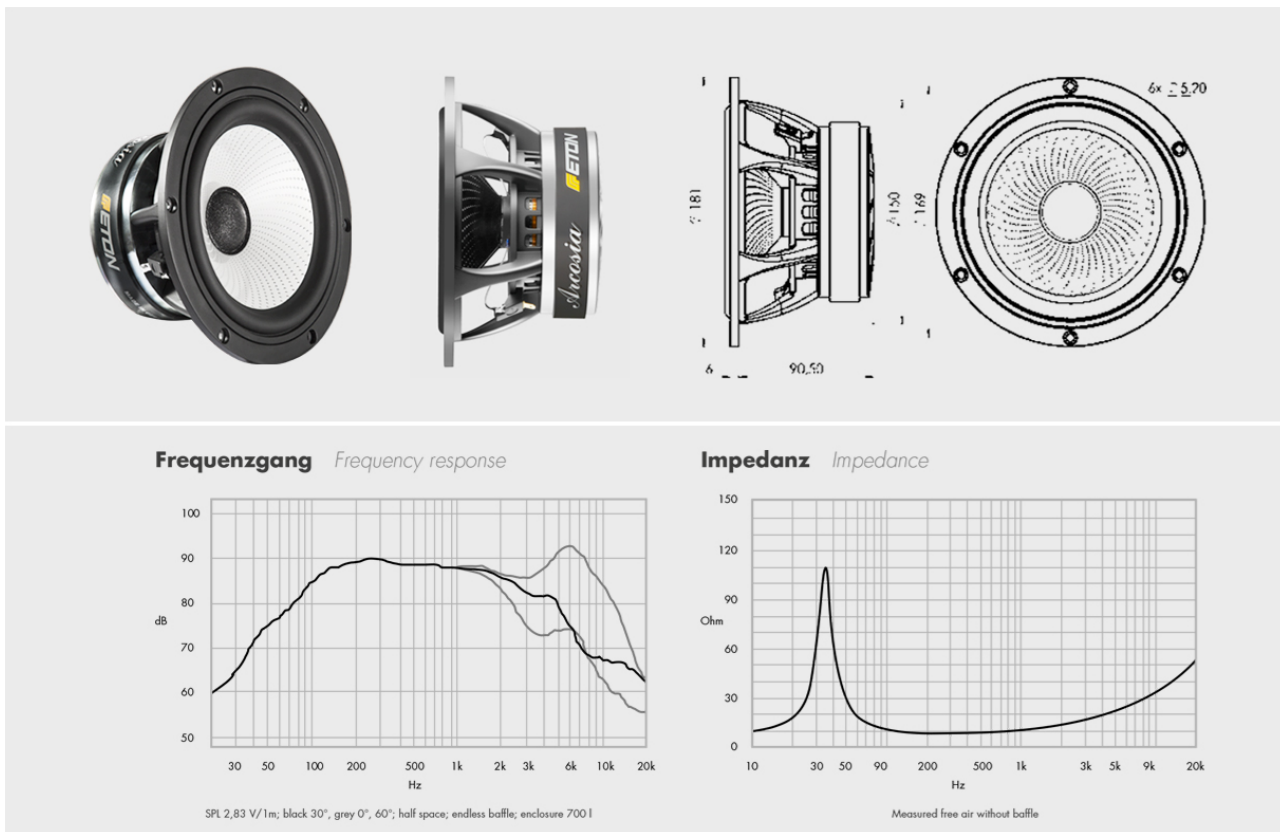
高音单元采用德国ETON(伊顿)的镁陶瓷振膜扬声器

采用德国ETON(伊顿)的1.1英寸镁陶瓷振膜的高音单元，高音清澈透亮，乐器表现力精准，细节丰富。

CAV

不断探索声音更高境界

DX-8N 内部配置



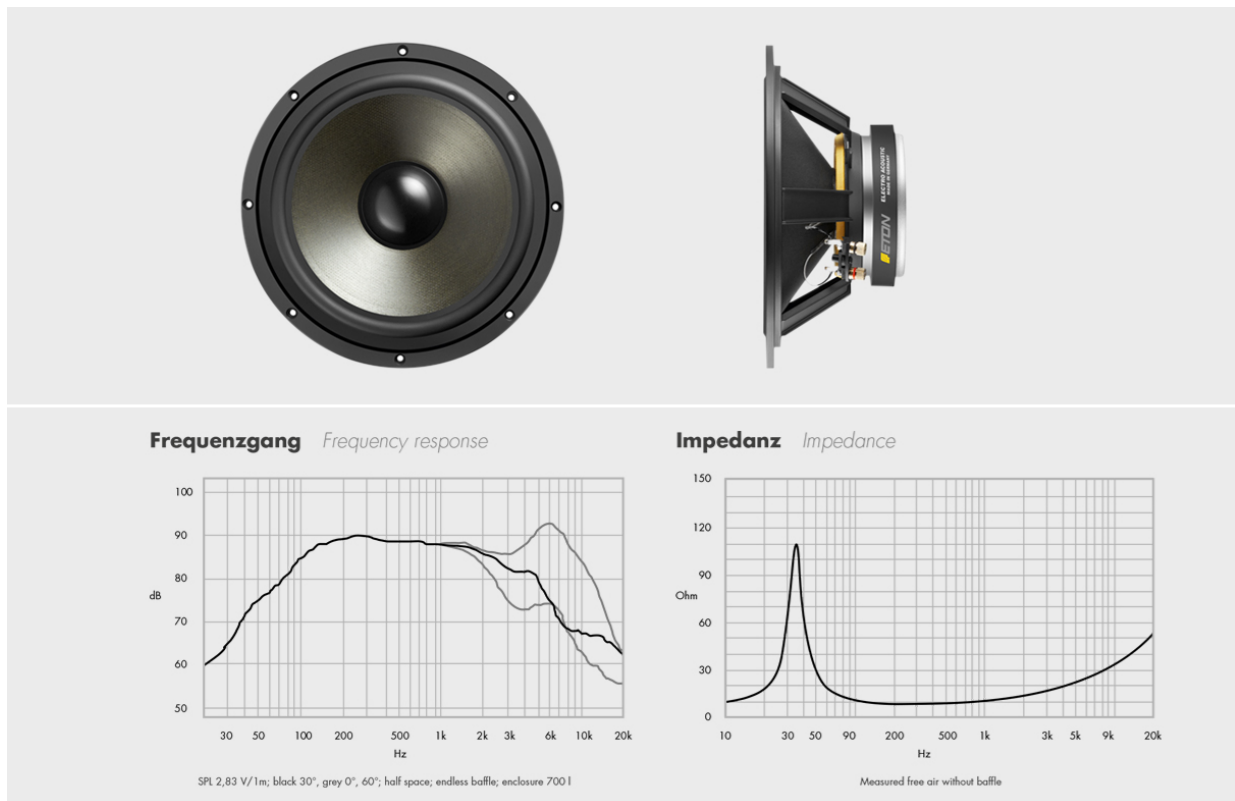
中音单元采用德国ETON(伊顿)的镁陶瓷振膜扬声器

采用德国ETON(伊顿)的7英寸镁陶瓷振膜扬声器的中音单元，音乐瞬态非常好、丰满有力、动态性能好、定位精准。

CAV

不断探索声音更高境界

DX-8N 内部配置

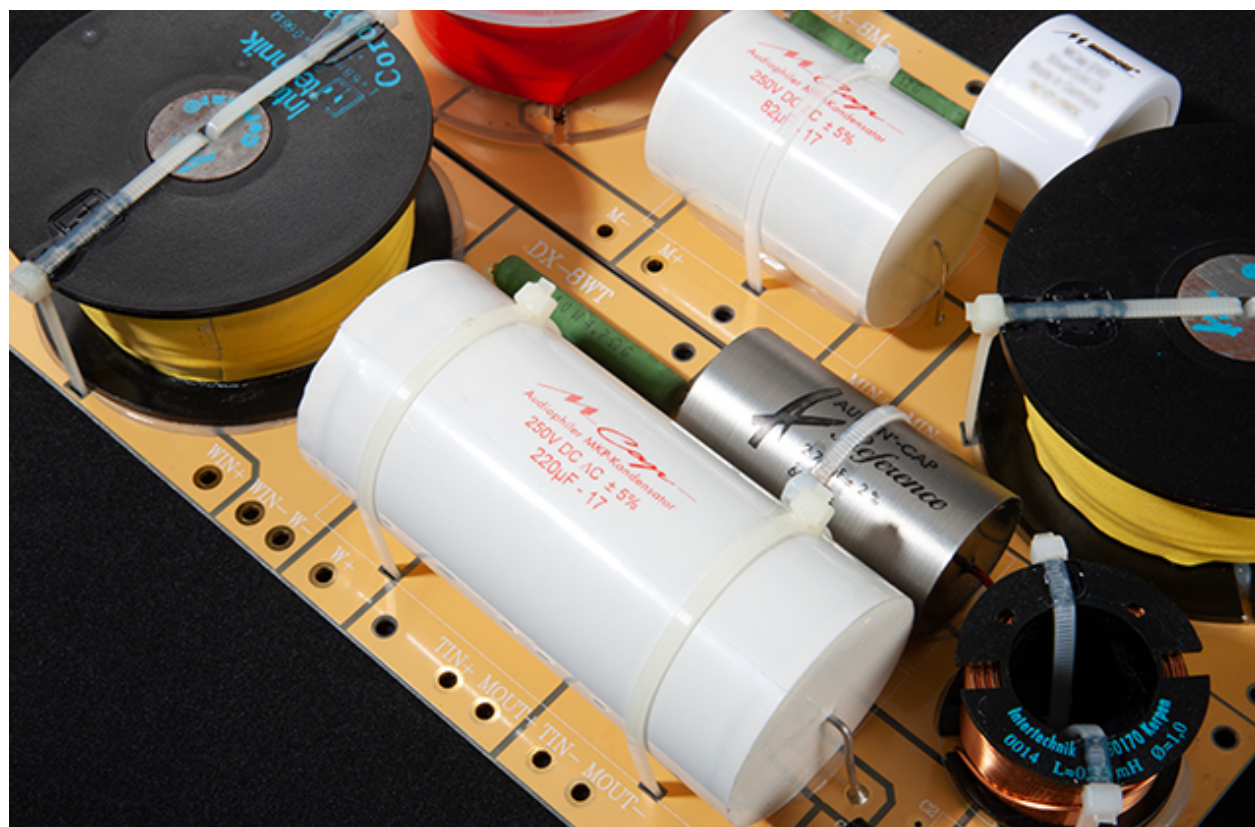


低音单元采用德国ETON(伊顿)的三明治蜂巢结构涂层振膜扬声器

采用12英寸大音圈长冲程的三明治蜂巢结构涂层振膜扬声器的低音单元，低音非常出色，适合用于表现电影中的大动态场面。

CAV

不断探索声音更高境界



精确分析以及精心调试

分频器元件全部采用德国MUNDORF(蒙多福)和德国Intertechnik品牌高端材料制造，确保每个元件对整机性能的损耗降到最小，声色通透饱满、生动性和细腻透明的动感把出色的高保真立体感展现得淋漓尽致。

CAV

不断探索声音更高境界

DX-8N 技术规格

产品型号：DX-8N 主音箱

产品类型：扬声器系统(音箱)，Hi-Fi高保真音箱

声学类型：倒相式三分频Vented Box 3way

表面工艺：原木皮（黑胡桃树根亚光漆）

高音扬声器：1 x1.1 英寸德国ETON（伊顿）镁陶瓷振膜高音单元

中音扬声器：1x7 英寸德国ETON（伊顿）镁陶瓷振膜中音单元

低音扬声器：1x12英寸德国ETON（伊顿）三明治蜂巢结构涂层振膜低音单元

灵敏度：87dB

额定阻抗：6Ω

功率范围：50W~400W

频响范围：30Hz~20kHz

箱体尺寸：W420 x H1240 x D458 mm

重量：108KG

CAV

不断探索声音更高境界