

盘装式多功能电量表 54-UNIT 系列

多功能电量表

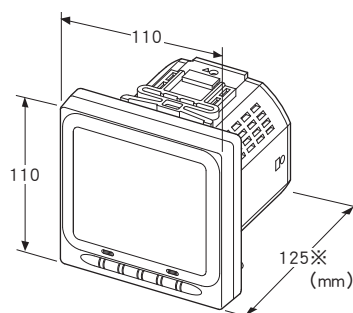
(4点显示型、CC-Link)

主要的功能与特长

- 仅连接电力系统的1个回路就能测量双向电流运算、四象限运算、高谐波等多个交流量
- 实现了盘内布线的省力化、省空间化
- 通过前端的操作按钮或红外线端口可设定各种参数
- 所有的测量值、累计值、设定数据在电源OFF时也能保存在非挥发性存储器内
- 通过M5螺丝或固定夹进行安装
- 可用60节段显示棒图
- 可任意设定显示项目
- 用集电极开路输出报警和电量脉冲
- 备有回路测试功能

典型应用

- 作为电气装置组装用的电力监控仪表，实现了省空间、省布线、低成本。



※、类型代码2时的尺寸为140。

机型: 54UC - ①②③④ - AD4⑤

订货时的指定事项

- 机型代码: 54UC - ①②③④ - AD4⑤
- ① ~ ⑤在下列代码中选择。
- (例如: 54UC - 1111 - AD4/E/Q)
- 选配规格 (例如: /C01/S01)

①类型

- 1: 单相2线制、单相3线制、三相3线制
- 2: 单相2线制、单相3线制、三相3线制、三相4线制

②输入

- 1: 480V/1A AC
- 2: 480V/5A AC

③接点输入

- 0: 无接点输入
(不能选择外部接口代码1。)
- 1: 24V DC
(不能选择外部接口代码2。)
- 2: 110V DC
(不能选择外部接口代码2)

④外部接口

- 1: CC-Link、Do×1点、Di×1点
- 2: CC-Link、Do×2点

辅助电源

- AD4: 交直流通用
- 100 ~ 240V AC (允许范围 85 ~ 264V AC、50/60Hz)/
- 110 ~ 240V DC (允许范围 99 ~ 264V DC、纹波系数10%p以下)

⑤附加代码 (可指定多项)

- ◆显示语言
- 未填写: 日文
- /E: 英文
- ◆选配规格
- 未填写: 无选配规格
- /Q: 选配规格 (从选配规格之项另请选择)

选配规格 (可指定多项)

- ◆涂层 (详细内容请参照公司网页)
- 操作部分与显示部分不能实施涂层。
- /C01: 硅涂层
- /C02: 聚氨酯涂层
- /C03: 橡胶涂层
- ◆端子螺丝材质
- /S01: 不锈钢

相关产品

- 红外线通信连接器 (机型: COP - IRU)
- 组态软件 (机型: PMCFG)
- 可从本公司的网站下载组态软件。
- (注) 此软件的运作状况是在日文版与英文版OS上确认的。

附带品

- 终端电阻器110Ω (0.5W)

机器规格

构造: 110mm正方形面板嵌入式

保护等级

- 面板: IP50
- 端子盘、机壳: IP30

连接方式

- 电压输入: M4螺丝端子连接 (紧固扭矩为1.4N·m)
- 电流输入: M4螺丝端子连接 (紧固扭矩为1.4N·m)
- 接点输入、接点输出、CC-Link、辅助电源: M3螺丝端子连接 (紧固扭矩为0.6N·m)

接线方式

- 类型代码1: 单相2线、单相3线、三相3线平衡及非平衡负载
- 类型代码2: 单相2线、单相3线、三相3线平衡及非平衡负载、三相4线平衡及非平衡负载

端子螺丝材质

- M3螺丝: 铁表面镀镍 (标准) 或不锈钢
- M4螺丝: 黄铜表面镀镍 (标准) 或不锈钢

机壳材质: 黑色耐燃性树脂

隔离: 电压输入 - 电流输入 - 接点输入 - CC-Link - 接点输出 - 辅助电源 - FG1间

■测量项目

- 电压: 1-2、2-3、3-1、1-N、2-N、3-N
- 电流: 1、2、3、N
- 有功功率: 1、2、3、Σ
- 无功功率: 1、2、3、Σ
- 视在功率: 1、2、3、Σ
- 功率因数: 1、2、3、Σ
- 频率
- 电压相位角: 1-2、2-3、3-1
- 有功电量: 吸收/释放/峰值/非峰值
- 无功电量: 吸收/释放/滞后/超前/峰值/非峰值
- 视在电量
- 有功功率需求量
- 无功功率需求量
- 视在功率需求量
- 电流需求量: 1、2、3、N
- 高谐波: Σ、2~31次
- 电压: 1-2、2-3、3-1、1-N、2-N、3-N
- 电流: 1、2、3、N
- 峰值累计时间、非峰值累计时间
- 各最大值、最小值
- 各需求量履历: 1~4

注) 1、2、3指R相、S相、T相。

红外线通信: 传输距离1m以下 (使用COP-IRU及PMCFG时)

■显示

显示器: 带LED背光灯的LCD (可设定LED的自动关闭时间)

- 带符号: 4位2行
- 电量: 9位1行
- 光柱显示表: 1点 (60节段)

CC-Link 规格

通信方式: CC-Link Ver.1.10

通信电缆线: 符合CC-Link标准的电缆线

站地址设定: 1~64 (用前端按钮设定)

站类型: 远程设备站

占有站数: 1

传输速度的设定: 用前端按钮设定

显示: 参照下表

通讯段	通讯状态
亮灯	通讯正常
闪烁 (1 秒 OFF、1 秒 ON)	站地址、波特率发生了变化
熄灯	通讯未连接

输入规格

频率: 50/60Hz通用 (45~65Hz)

●电压侧

额定电压

- 线间: 480V AC
- N-线间: 277V AC

输入载荷VA: 电压电路 $\leq U_{LN}^2/300k\Omega$ /相

过载能力: 额定电压的2倍 (10秒)、额定电压的1.2倍 (可连续工作)

一级侧电压可设定范围: 50~400 000V

●电流侧

额定电流: 1A或5A

输入载荷VA: 电流电路 $\leq I^2 \cdot 0.01\Omega$ /相

过载能力: 额定电流的40倍 (1秒)、额定电流的20倍 (4秒)、额定电流的1.2倍 (可连续工作)

一级侧电流可设定范围: 1~20 000A

工作范围

- 电压、电流、视在功率: 额定的120%以下
- 有功功率、无功功率: 额定的-120~+120%
- 频率: 45~65Hz
- COS ϕ : -1~+1

■接点输入

输入信号: 24V DC或110V DC (输入电阻6k Ω)

接点检测电压: 外部电源24V DC $\pm 10\%$ 或110V DC $\pm 10\%$

- ON电流: 1mA以上 (24V时24k Ω 以下、110V时110k Ω 以下)
- OFF电流: 0.1mA以下 (24V时240k Ω 以上、110V时1.1M Ω 以上)

接点检测时间: 10~1000ms

可设定为电量复位、需求量更新。可通过CC-Link对接点状态进行监控。

输出规格

■集电极开路输出

可设定为报警或电量脉冲输出

最大额定负载: 130V DC 50mA

连续额定负载: 130V DC 30mA

饱和电压: 1.5V DC

报警对象: 电压、电流、电流需求量、中性线电流、频率、
各功率、各功率需求量 (可设定通电延迟和迟滞等)
脉冲输出对象: 各电量
各电量脉冲可设定范围为
0.1 ~ 10 000.0kWh/p、kvarh/p、kVAh/p

设置规格

耗电量

- 交流电源: 低于8VA
- 直流电源: 低于4W

使用温度范围: -10 ~ +55°C

存放温度范围: -20 ~ +80°C

使用湿度范围: 90%RH以下 (无冷凝)

安装: 面板嵌入型 (M5螺丝 (紧固扭矩为2N·m) 或
固定夹)

重量

- 类型代码1: 约500g
- 类型代码2: 约525g

性能

精度 (包括温度、频率的影响)

- 电压: $\pm 0.3\%$ (100V以上时是相对于其输入值的精度、
20 ~ 100V时是相对于100V的精度)
- 电流: $\pm 0.3\%$ (相对于量程的%、电流: 1A或5A)
- 功率: $\pm 0.5\%$ (电压100V以上时是相对于其输入电压和电流
(1A或5A) 为量程的精度、电压低于100V时是以下述
数据为量程的精度
三相3线1A: 173.2W 5A: 866W
单相2线1A: 100W 5A: 500W
单相3线1A: 200W 5A: 1000W
三相4线1A: 300W 5A: 1500W)
- 功率因数: $\pm 0.5\%$
- 频率: $\pm 0.1\%$ (相对于量程的%)
- 电量: $\pm 1\%$
- 高谐波: $\pm 1\%$ (相对于量程的%)
- 温度影响: $23 \pm 10^\circ\text{C}$
- 频率影响: 45 ~ 65Hz

交流输入每1周期的采样数: 64

数据更新周期

- 高谐波与频率: 1.1s以下
- 高谐波与频率以外: 600ms以下

响应时间: 2s以下 (0→99%) (频率、高谐波为3s以下)

绝缘电阻: 100MΩ以上/500V DC

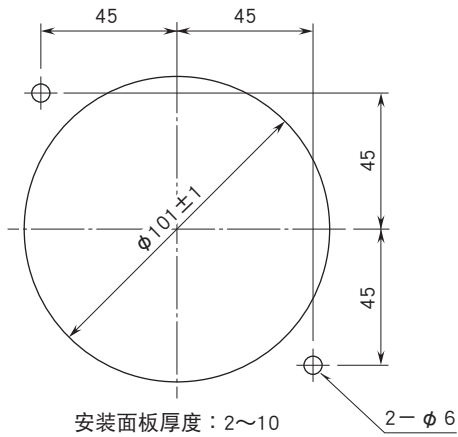
隔离强度:

电压输入 - 电流输入 - 接点输入 - CC-Link - 接点输出 -
辅助电源 - FG1间 2000V AC 1分钟
电气回路端子 - 地面间 2000V AC 1分钟

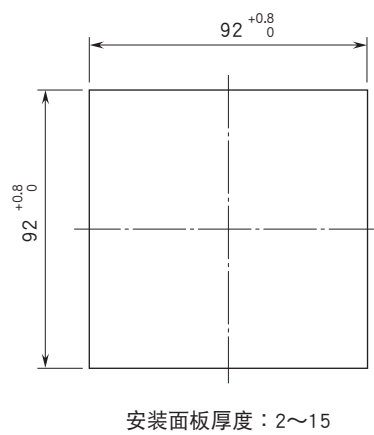
安装尺寸图 (单位: mm)

■ 面板切割尺寸图

· 使用安装螺丝时 (要取下固定夹)

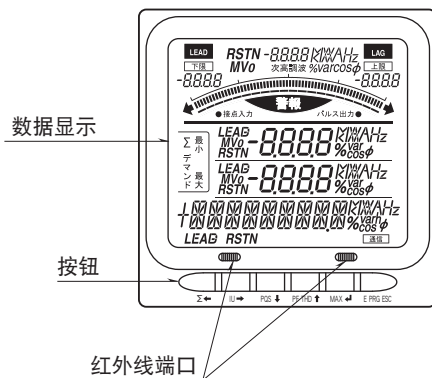


· 使用固定夹时 (要取下安装螺丝)



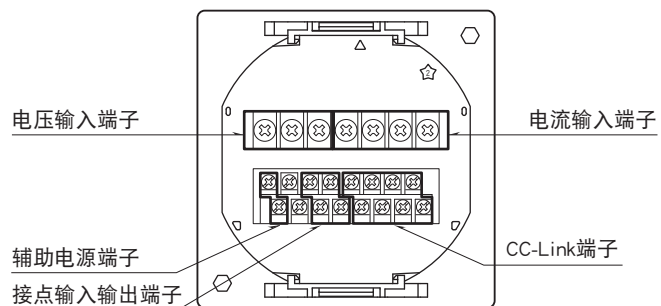
面板图

■ 正视图

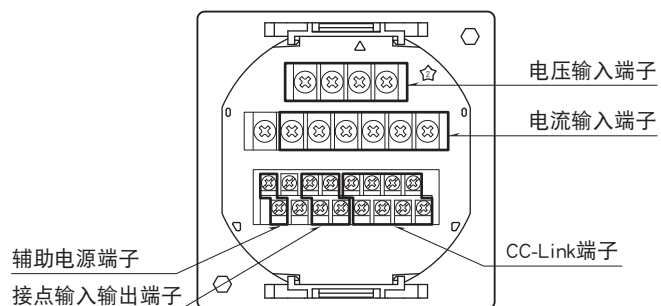


■ 背面图

· 类型代码: 1

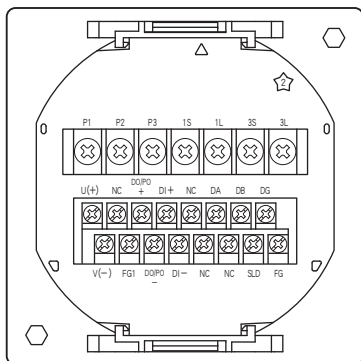


· 类型代码: 2



接线图

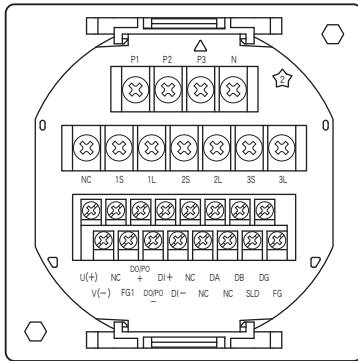
■类型代码: 1



系统 / 应用	接线图	系统 / 应用	接线图
单相2线		单相3线 三相3线 非平衡负载 (2CT)	
三相3线 平衡负载			

注) 低压电路无须进行接地。

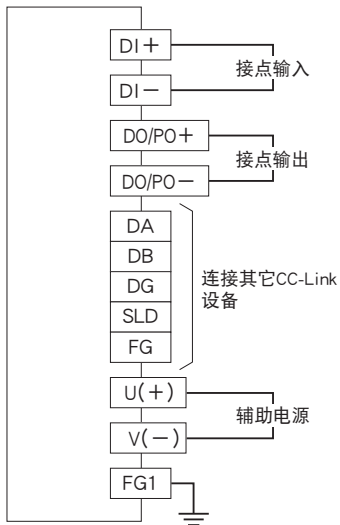
■类型代码: 2



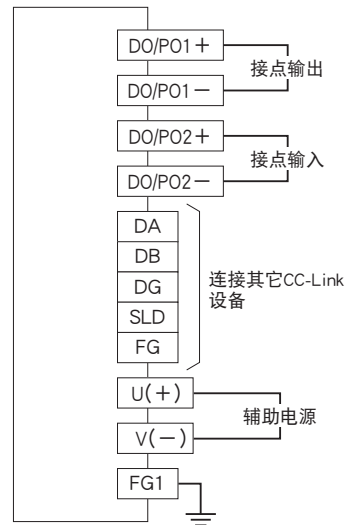
系统 / 应用	接线图	系统 / 应用	接线图
单相2线		<p>单相3线</p> <p>三相3线非平衡负载 (2CT)</p>	
三相3线平衡负载		<p>三相4线平衡负载</p>	
三相3线非平衡负载 (3CT)		<p>三相4线非平衡负载</p>	

注) 低压电路无须进行接地。

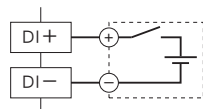
■外部接口代码: 1



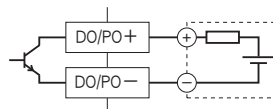
■外部接口代码: 2



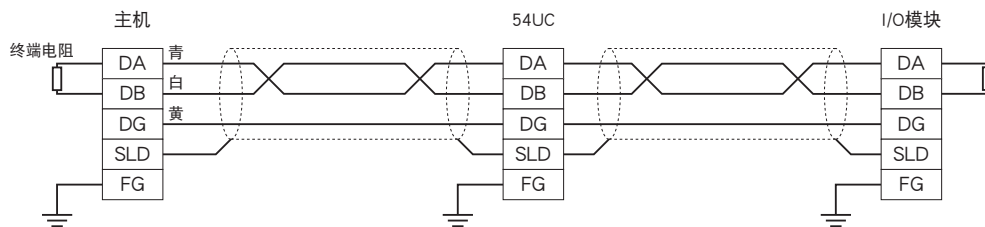
接点输入连接例



接点输出连接例

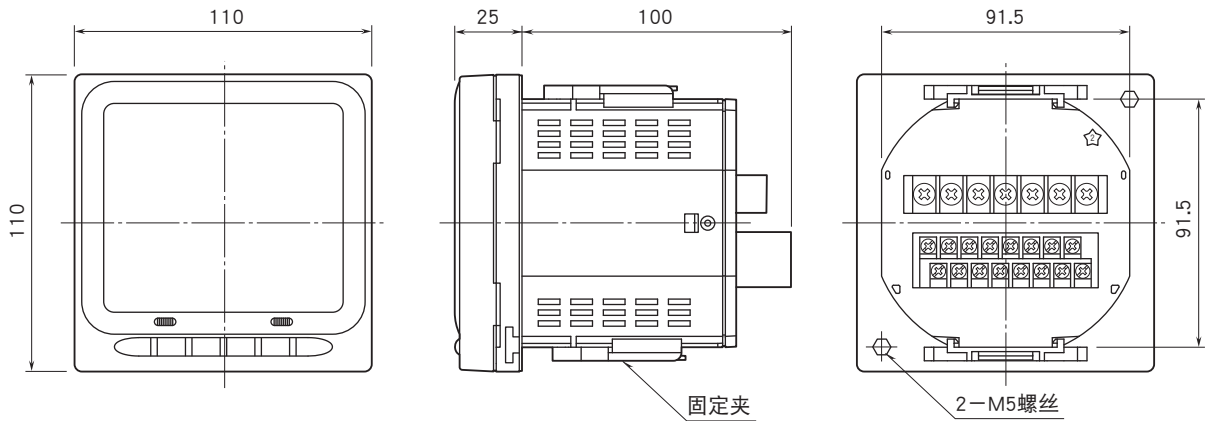


通信电缆线的布线

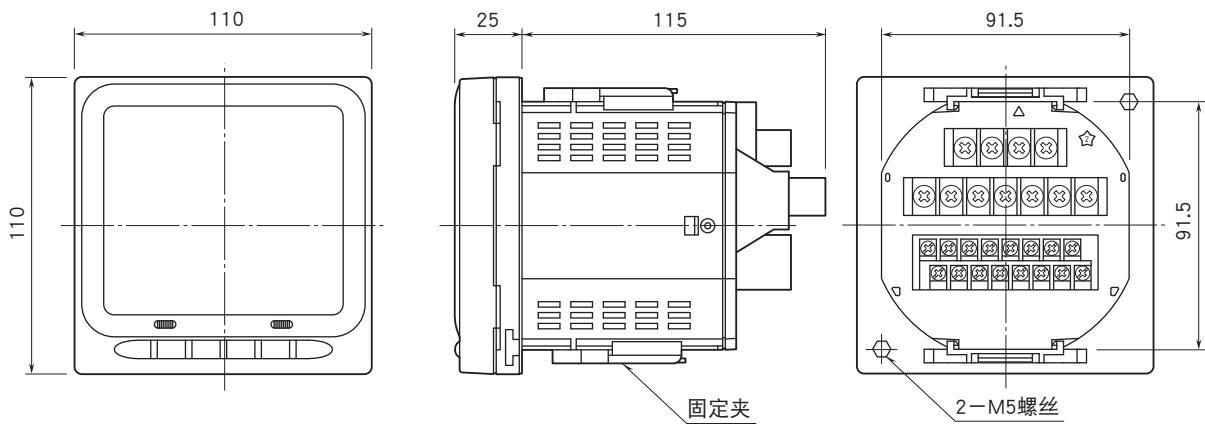


外形尺寸图 (单位: mm)

■类型代码: 1



■类型代码: 2



会有无预先通知而修改记载内容的情况。