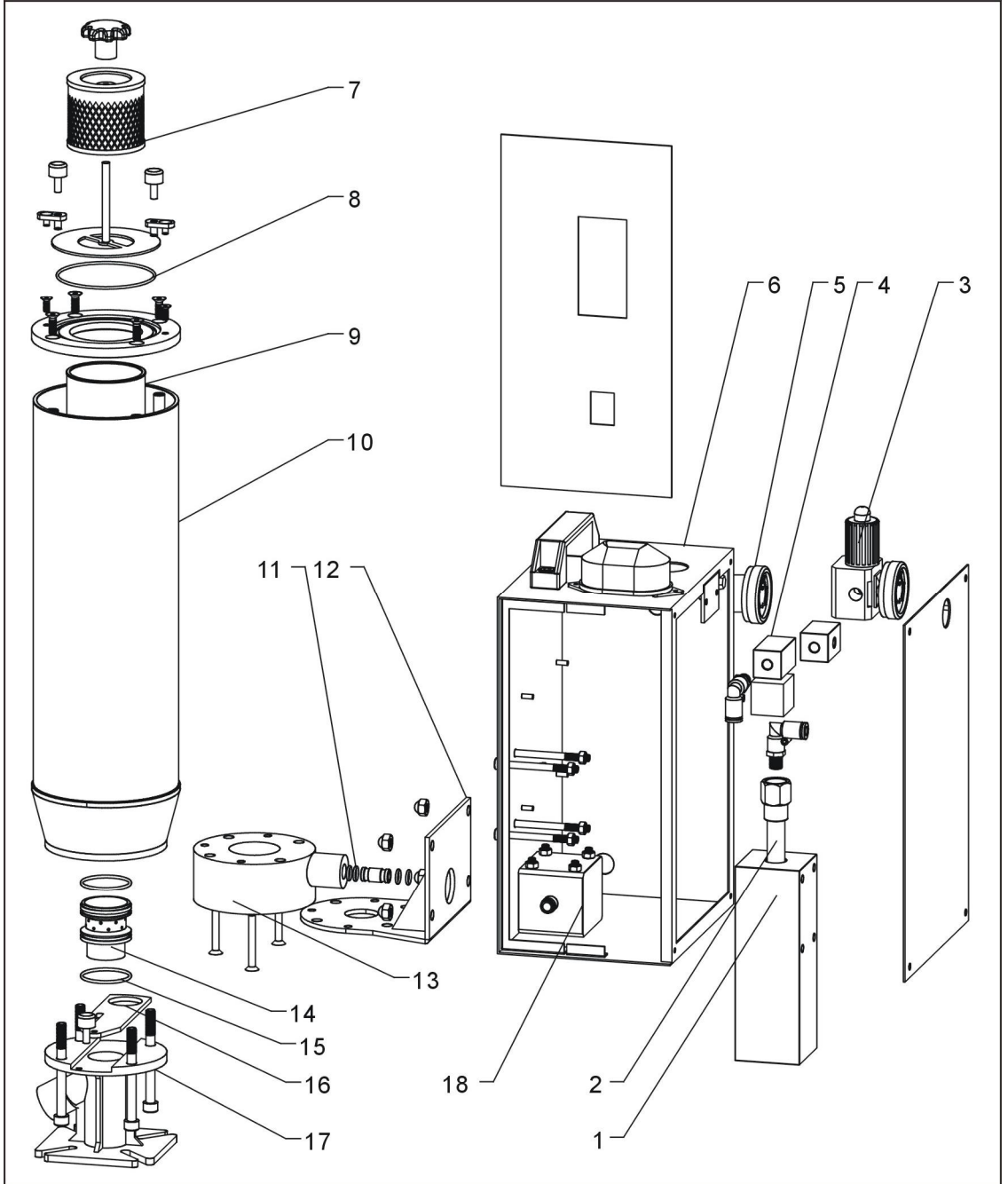


2.2 机器零件图

2.2.1 机器零件图(SCAD-6U 及以下)



注：零件图中的阿拉伯数字详解见 2.2.2 材料明细表

图 2-3: 机器零件图(SCAD-6U 及以下)

2.2.2 零件材料明细表(SCAD-6U 及以下)

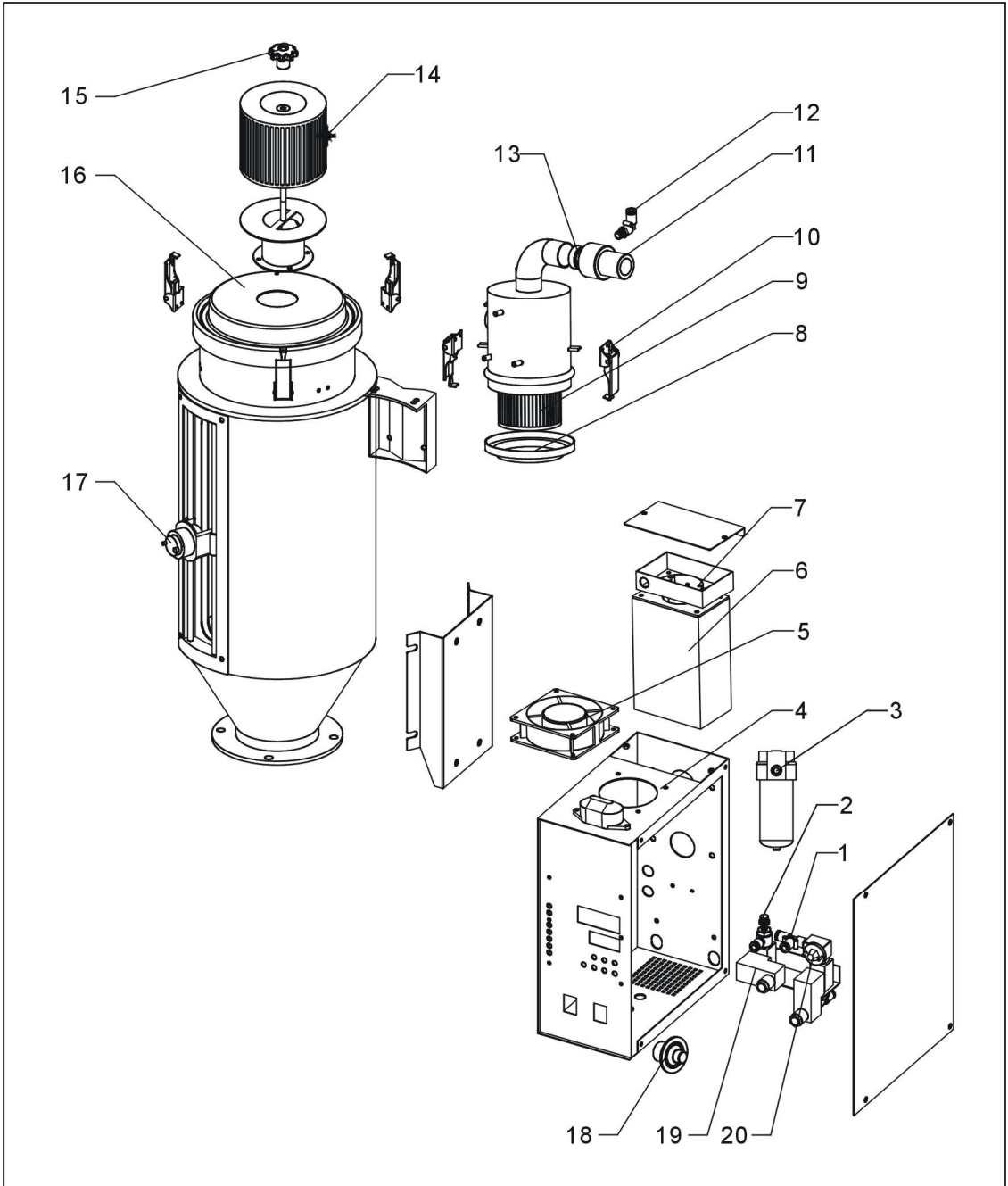
表 2-1: 零件材料明细表(SCAD-6U 及以下)

序号	名称	物料编号		
		SCAD-1U	SCAD-3U	SCAD-6U
1	加热箱	-	-	-
2	电热管**	BH40108000050	BH40108000050	BH40108000050
3	调压阀 GR-200-06*	YE30200060000	YE30200060000	YE30200060000
4	电磁阀*	YE32331000000	YE32331000000	YE32331000000
5	压力开关	YE15200500000	YE15200500000	YE15200500000
6	控制箱体	-	-	-
7	过滤器**	YR50880700000	YR50880700000	YR50956000000
8	O 型密封圈*	YR20258900000	YR20259800000	YR20125300100
9	内玻璃管**	YW70765300000	YW70110500000	YW70130125000
10	透明管 PC**	YR40132500000	YR40154500000	YR40187300000
11	O 型密封圈*	YR20101800000	YR20101800000	YR20101800000
12	控制箱固定板	-	-	-
13	料斗座	-	-	-
14	料斗内套	-	-	-
15	O 型密封圈*	YR20412200000	YR20412200000	YR20412200000
16	关料板	-	-	-
17	底座	-	-	-
18	加热箱二	-	-	-

*表示可能损坏的项目；**表示较可能损坏的项目，建议备份。

请在下单采购零配件之前，先确认说明书版本号，以确保零配件物料号与实物一致。

2.2.3 机器零件图(SCAD-12U 及以上)



注：零件图中的阿拉伯数字详解见 2.2.4 材料明细表

图 2-3: 机器零件图(SCAD-12U 及以上)

2.2.4 零件材料明细表(SCAD-12U 及以上)

表 2-2: 零件材料明细表(SCAD-12U 及以上)

序号	名称	物料编号	
		SCAD-12U	SCAD-20U
1	接头-T型螺纹三通	YW80803800000	YW80803800000
2	可调式气管接头	YW80083800000	YW80083800000
3	过滤调压阀*	YE30200020000	YE30200020000
4	控制箱	-	-
5	排气扇*	YM60922500100	YM60922500100
6	加热箱	-	-
7	电热管**	BH70122060050	BH70122060050
8	过滤桶盖	-	-
9	过滤器 ADC27**	YR50956000000	YR50956000000
10	弹簧扣	YW02003000400	YW02003000400
11	回气管接头	-	-
12	L型螺纹三通	YW80083800200	YW80083800200
13	吸料管接头一	-	-
14	过滤器 ADC18**	YR50128300100	YR50128300100
15	梅花螺帽 5/16	YW09051600000	YW09051600000
16	储料桶组件	-	-
17	料位计*	YE15002000000	YE15002000000
18	EGO*	BH90115000150	BH90115000150
19	电磁阀*	YE32331000000	YE32331000000
20	压力开关*	YE15015000000	YE15015000000

*表示可能损坏的项目；**表示较可能损坏的项目，建议备份。

请在下单采购零配件之前，先确认说明书版本号，以确保零配件物料号与实物一致。