

# Taurus 系列 多媒体播放器

V1.4.1 NS120000621



TB8 规格书

# 目录

目录.....	i
<b>1 概述.....</b>	<b>1</b>
1.1 产品简介.....	1
1.2 应用场景.....	1
<b>2 产品特点.....</b>	<b>3</b>
2.1 支持多屏播放同步机制.....	3
2.2 处理性能强大.....	3
2.3 全方位控制方案.....	3
2.4 支持同步异步双模式.....	4
2.5 支持双 WiFi 模式.....	4
2.5.1 WiFi AP 模式.....	5
2.5.2 WiFi Sta 模式.....	5
2.5.3 WiFi AP+Sta 模式.....	5
<b>3 硬件结构.....</b>	<b>7</b>
3.1 外观图.....	7
3.1.1 前面板.....	7
3.1.2 后面板.....	8
3.2 尺寸图.....	9
<b>4 软件结构.....</b>	<b>10</b>
4.1 系统软件.....	10
4.2 配置软件.....	10
<b>5 产品规格.....</b>	<b>11</b>
<b>6 音视频解码规格.....</b>	<b>13</b>
6.1 图片.....	13
6.1.1 解码器.....	13
6.1.2 编码器.....	13
6.2 音频.....	14
6.2.1 解码器.....	14
6.2.2 编码器.....	14

---

6.3 视频.....	15
6.3.1 解码器.....	15
6.3.2 编码器.....	16

西安诺瓦星云科技股份有限公司

# 1 概述

## 1.1 产品简介

Taurus 系列产品为诺瓦科技针对中小型 LED 全彩显示屏推出的第二代多媒体播放器。

TB8 型号产品（下文中简称“TB8”）具有以下优点，能更好地满足用户需求：

- 支持 230 万像素点带载能力
- 支持多屏播放同步机制
- 处理性能强大
- 全方位控制方案
- 支持同步异步双模式
- 支持双 WiFi 模式

说明：

对同步性要求高时，建议使用同步对时模块，具体方案请咨询相应的技术人员。

全方位控制方案除了支持 PC 端、手机端、局域网的节目发布和显示屏控制，还支持远程集中发布和监控。

## 1.2 应用场景

Taurus 系列产品可广泛应用于 LED 商业显示领域，例如灯杆屏、连锁店屏、广告机、镜子屏、零售店屏、门头屏、车载屏、无需 PC 的屏等。

Taurus 的应用场景分类如表 1-1 所示。

表1-1 应用场景

类别	说明
按市场类型	<ul style="list-style-type: none"><li>• 广告传媒：用于广告和信息推广，例如灯杆屏、广告机。</li><li>• 数字标牌：用于零售店铺的标牌显示，例如零售店屏、门头屏。</li><li>• 商业显示：用于酒店、影院、商场等的商业信息显示，例如连锁店屏。</li></ul>
按组网方式	<ul style="list-style-type: none"><li>• 独立屏：使用 PC 或手机客户端软件单点连接和管理一个屏。</li></ul>

类别	说明
	<ul style="list-style-type: none"><li>• 集群屏：使用诺瓦科技的集群解决方案，对多个屏进行统一管理和监控。</li></ul>
按连接方式	<ul style="list-style-type: none"><li>• 有线连接：PC 通过网线或局域网连接 Taurus。</li><li>• WiFi 连接：PC、Pad、手机通过 WiFi 连接 Taurus。配合 ViPlex 软件，可以应用于无需 PC 的场景。</li></ul>

# 2 产品特点

## 2.1 支持多屏播放同步机制

TB8 支持打开或关闭同步播放功能。

打开时，如果不同的 TB8 时间同步且播放的节目相同，则可实现不同显示屏同步播放相同的画面。

## 2.2 处理性能强大

TB8 具有强大的硬件处理性能：

- 8 核处理器，主频 1.5GHz
- 支持 H.265 4K 高清视频硬解码播放
- 支持 1080P 的视频硬解码
- 2GB 运行内存
- 板载 8GB 内部存储空间，用户可用 4GB

## 2.3 全方位控制方案

表2-1 控制方案

控制方案	连接方式	用户终端	相关软件
PC 节目发布和显示屏控制	网线直连 WiFi 连接	PC	ViPlex Express NovaLCT
局域网节目发布和显示屏控制	局域网连接	PC	ViPlex Express NovaLCT
手机节目发布和显示屏控制	WiFi 连接	手机、Pad	ViPlex Handy

控制方案	连接方式	用户终端	相关软件
集群远程节目发布和显示屏控制	WiFi AP+Sta/ 有线	手机、Pad、PC	VNNOX ViPlex Handy ViPlex Express
集群远程监控	WiFi AP+Sta/ 有线	手机、Pad、PC	NovaiCare ViPlex Handy ViPlex Express

集群控制方案为全新的互联网控制方案，具有以下优点：

- 更高效：采用云服务模式，通过统一的平台处理业务，例如 VNNOX 用来统一编辑和发布节目，NovaiCare 用来统一监控屏体状态。
- 更可靠：通过服务器主备容灾机制和数据备份机制保证可靠性。
- 更安全：通过通道加密、数据指纹和权限管理保证系统的安全。
- 更便捷：可以通过 Web 访问 VNNOX 和 NovaiCare，只要有互联网，能随时随地进行操作。
- 更有效：模式更符合广告行业，数字标牌行业的商业模式，使信息传播更有效。

## 2.4 支持同步异步双模式

TB8 支持同步和异步双模式，能应用于更多场景，方便用户使用。

当使用内部视频源时，TB8 为异步播放模式；当使用 HDMI 接口输入的视频源时，TB8 为同步播放模式。对于同步播放模式，用户可以启用全屏缩放，使画面按照显示屏大小自适应播放。

全屏缩放要求：

- 64 像素 ≤ 视频源宽度 ≤ 2048 像素
- 64 像素 ≤ 屏体宽度 ≤ 视频源原始宽度

用户可手动和定时切换同步/异步模式，以及设置 HDMI 优先。

## 2.5 支持双 WiFi 模式

TB8 自带永久的 WiFi AP，并且支持 WiFi Sta 模式。带来的好处如下：

- WiFi 连接场景全覆盖，可以通过自带的 WiFi AP 直接连接 TB8，也可以通过外部路由器连接 TB8。
- 用户终端全覆盖，可以任意使用手机、Pad 和 PC 通过无线网络登录 TB8。
- 用户免除布线，可以任意时刻对显示屏进行管理，提升工作效率。

WiFi AP 信号强度与传输距离和环境是否开阔有关。用户可根据实际需求更换 WiFi 天线。

### 2.5.1 WiFi AP 模式

用户连接一个 TB8 自带的 WiFi AP, 直接访问该 TB8。SSID 为 “AP+SN 后 8 位数字”, 例如 “AP10000033”, 默认密码为 “12345678”。



### 2.5.2 WiFi Sta 模式

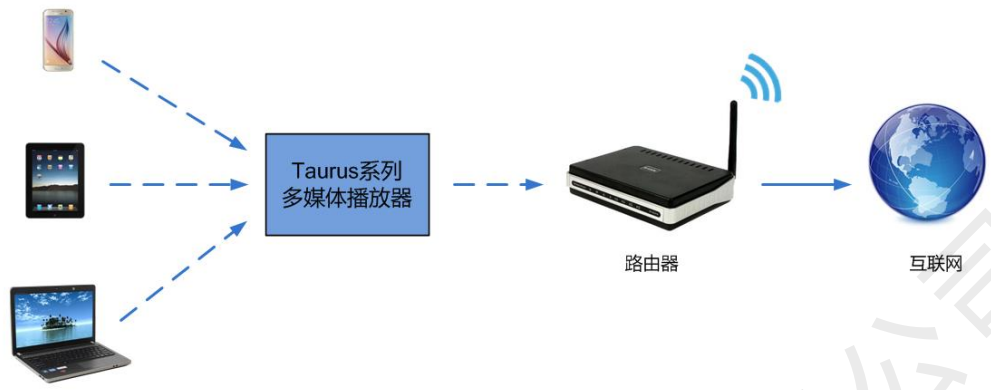
为 TB8 配置一个外部路由器, 用户通过连接此外部路由器间接访问 TB8。如果为多个 TB8 配置同一个外部路由器, 可以组成局域网。用户能够访问该局域网中的任意一个 TB8。



### 2.5.3 WiFi AP+Sta 模式

采用 WiFi AP+Sta 连接方式, 用户既可以直接访问 TB8, 也可以桥接访问互联网。在集群解决方案中, 通过互联网, VNNOX 可实现远程发布节目, NovaiCare 可实现远程监控。





西安诺瓦星云科技股份有限公司

# 3 硬件结构

## 3.1 外观图

### 3.1.1 前面板

图3-1 TB8 前面板外观



说明：本文中的产品照片仅供参考，请以实际购买到的产品为准。

表3-1 TB8 前面板说明

名称	说明
PWR	电源状态指示灯。常亮时，表示电源输入正常。
SYS	系统状态指示灯。 <ul style="list-style-type: none"> <li>间隔 2 秒闪烁：运行正常。</li> <li>间隔 1 秒闪烁：正在安装升级包。</li> <li>间隔 0.5 秒闪烁：正在从互联网下载数据，或正在拷贝升级包。</li> <li>常亮/不亮：运行异常。</li> </ul>
CLOUD	互联网连接状态指示灯。 <ul style="list-style-type: none"> <li>常亮：已连接互联网，且状态正常。</li> <li>间隔 2 秒闪烁：已连接 VNNOX，且状态正常。</li> </ul>
RUN	FPGA 状态指示灯。与发送卡信号灯状态一致时，表示 FPGA 运行正常。

名称	说明
SWITCH	双模切换按钮。 <ul style="list-style-type: none"> <li>常亮：同步模式。</li> <li>不亮：异步模式。</li> </ul>

### 3.1.2 后面板

图3-2 TB8 后面板外观



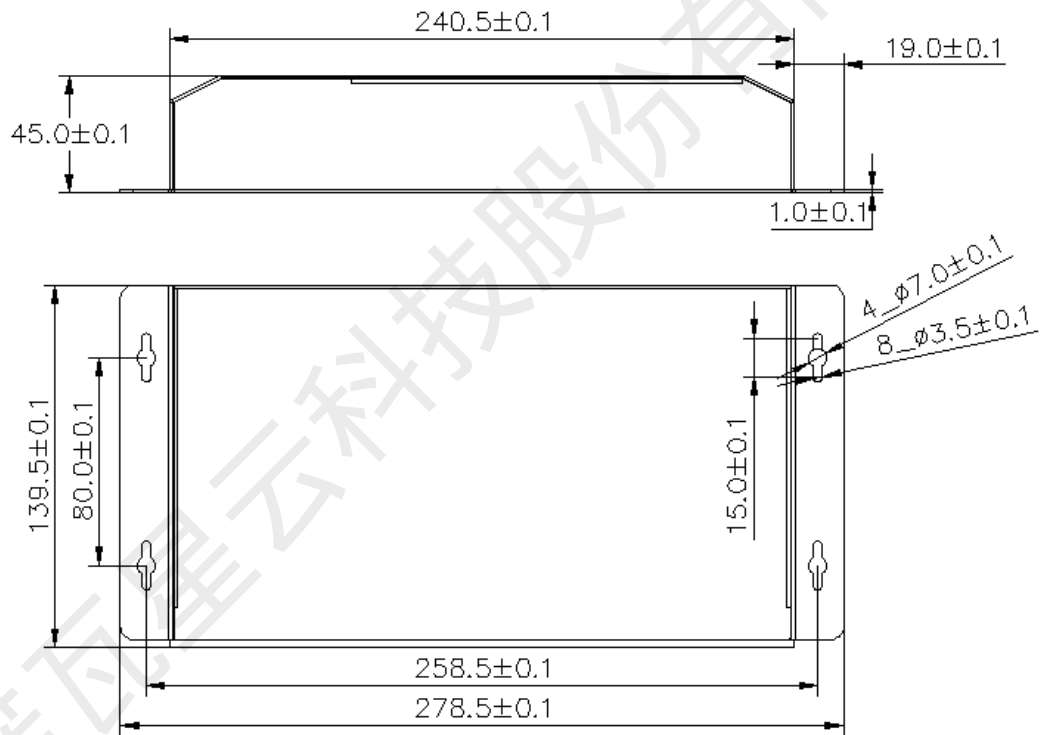
说明：本文中的产品照片仅供参考，请以实际购买到的产品为准。

表3-2 TB8 后面板说明

名称	说明
TEMP	温度探头接口。
LIGHT	光探头接口。
WiFi-AP	WiFi AP 天线接口。
WiFi-STA	WiFi Sta 天线接口。
COM1	预留
COM2	预留
ETHERNET	千兆网口。 指示灯状态说明： <ul style="list-style-type: none"> <li>黄色常亮：已连接百兆网线，且状态正常。</li> <li>绿色和黄色同时常亮：已连接千兆网线，且状态正常。</li> </ul>
USB	USB 2.0 接口。
HDMI	<ul style="list-style-type: none"> <li>IN：HDMI 1.3 输入接口。</li> <li>OUT：HDMI 1.3 输出接口。</li> </ul>
AUDIO OUT	音频输出接口。

名称	说明
RESET	恢复出厂值按钮，长按 5 秒生效。
LED OUT	输出网口。
ON/OFF	电源开关。
100-240V~,50/60Hz	电源输入接口。

### 3.2 尺寸图



单位: mm

# 4 软件结构

## 4.1 系统软件

- Android 操作系统软件
- Android 终端应用软件
- FPGA 程序

说明：不支持安装第三方应用软件。

## 4.2 配置软件

图4-1 相关配置软件

名称	类型	说明
ViPlex Handy	移动客户端	局域网显示屏管理软件,包括 Android 版和 iOS 版,主要用于显示屏管理, 节目编辑和发布。
ViPlex Express	PC 客户端	局域网显示屏管理软件, 只有 Windows 版, 主要用于显示屏管理, 节目编辑和发布。
NovaLCT	PC 客户端	显示屏配置软件, 包括 Windows 版和 OS X 版, 主要用于将显示屏调整到最佳显示状态。

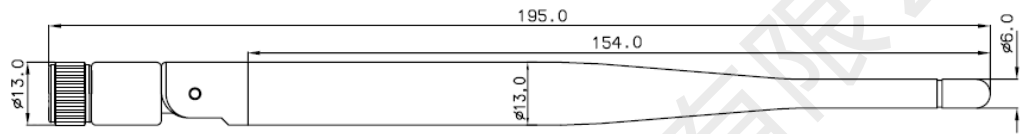
# 5 产品规格

## 规格

电气参数	输入电压	100V~240V AC
	最大功耗	20W
存储空间	运行内存	2GB
	内部存储	板载 8GB, 用户可用 4GB
存储环境	温度	0℃~50℃
	湿度	0%RH~80%RH, 无冷凝
工作环境	温度	-20℃~60℃
	湿度	0%RH~80%RH, 无冷凝
包装信息	尺寸 (长×宽×高)	375mm×280mm×108mm
	清单	<ul style="list-style-type: none"> <li>• 1×TB8</li> <li>• 2×WiFi 全向天线</li> <li>• 1×AC 电源线</li> <li>• 1×快速指南</li> </ul>
尺寸 (长×宽×高)	278.5mm×139.5mm×45.0mm	
净重	1352.3g	
特性规格	<ul style="list-style-type: none"> <li>• 4 路网口, 支持 230 万像素点带载能力, 最宽 4096 像素, 最高 1920 像素。</li> <li>• 支持双 WiFi, 具备 WiFi AP 和 WiFi Sta 功能。</li> <li>• 支持千兆有线网络。</li> <li>• 支持立体音频输出。</li> <li>• 支持 HDMI Loop。</li> <li>• 支持 HDMI 输入模式。</li> </ul>	

	<ul style="list-style-type: none"><li>• 支持 HDMI 输入全屏自适应播放。</li><li>• 支持手动和定时切换同步/异步模式。</li><li>• 2 路 USB 接口，支持 U 盘节目导入播放。</li><li>• 板载亮度传感器接口，支持自动和定时的智能亮度调节。</li></ul>
防护等级	IP20 请注意防水，例如防止水滴入产品，不要淋湿或冲洗产品等

## 天线



单位: mm

# 6 音视频解码规格

## 6.1 图片

### 6.1.1 解码器

类别	编解码	尺寸	格式	备注
JPEG	JFIF file format 1.02	48x48 pixels~ 8176x8176 pixels	JPG、JPEG	不支持非隔行扫描 支持 SRGB JPEG 支持 Adobe RGB JPEG
BMP	BMP	无限制	BMP	N/A
GIF	GIF	无限制	GIF	N/A
PNG	PNG	无限制	PNG	N/A
WEBP	WEBP	无限制	WEBP	N/A

### 6.1.2 编码器

类别	编解码	尺寸	最大数据速率	格式	备注
JPEG	JPEG Baseline	96x32 pixels~ 8176x8176 pixels	90Mpixels/Second	JFIF file format 1.02	N/A



## 6.2 音频

### 6.2.1 解码器

类别	编解码	通道	比特率	采样率	格式	备注
MPEG	MPEG1/2/2.5 Audio Layer1/2/3	2	8kbps~320Kbps, CBR 和 VBR	8KHZ~ 48KHz	MP1、 MP2、 MP3	N/A
Windows Media Audio	WMA Version 4/4.1/7/8/9、 wmapro	2	8kbps~320Kbps	8KHZ~ 48KHz	WMA	不支持 WMA Pro、无损和 MBR
WAV	MS-ADPCM、 IMA-ADPCM、 PCM	2	N/A	8KHZ~ 48KHz	WAV	支持 4bit MS-ADPCM 和 IMA-ADPCM
OGG	Q1~Q10	2	N/A	8KHZ~ 48KHz	OGG、 OGA	N/A
FLAC	Compress Level 0~8	2	N/A	8KHZ~ 48KHz	FLAC	N/A
AAC	ADIF、ATDS Header AAC-LC and AAC-HE、 AAC-ELD	5.1	N/A	8KHZ~ 48KHz	AAC、 M4A	N/A
AMR	AMR-NB、 AMR-WB	1	AMR-NB 4.75~ 12.2kbps@8kHz  AMR-WB 6.60~ 23.85kbps@16kHz	8KHZ、 16KHz	3GP	N/A
MIDI	MIDI Type 0/1、 DLS version 1/2、 XMF and Mobile XMF、 RTTTTL/RTX、 OTA、iMelody	2	N/A	N/A	XMF、 MXMF、 RTTTTL、 RTX、 OTA、 IMY	N/A

### 6.2.2 编码器

类别	编解码	通道	比特率	采样率	格式	备注
----	-----	----	-----	-----	----	----

类别	编解码	通道	比特率	采样率	格式	备注
AMR	AMR-NB, AMR-WB	2	4.75kbps~12.2Kbps, CBR	8KHZ、16KHZ	3GPP	N/A
AAC	AAC-ADTS-LC	1	4.75kbps~60Kbps, CBR	8KHZ~ 44.1KHZ	AAC、3GPP、 Mpeg2TS	N/A

## 6.3 视频

### 6.3.1 解码器

类别	编解码	分辨率	最大帧率	最大比特率 (理想状况)	格式	备注
MPEG -1/2	MPEG -1/2	48x48 pixels~ 1920x1088 pixels	30fps	80Mbps	DAT、MPG、 VOB、TS	支持 Field Coding
MPEG -4	MPEG 4	48x48 pixels~ 1920x1088 pixels	30fps	38.4Mbps	AVI、MKV、 MP4、MOV、 3GP	不支持 MS MPEG4 v1/v2/v3 不支持 GMC
H.264/ AVC	H.264	T3&T6&TB3&TB 4&TB6&TB8: 48x48 pixels~ 4096x2304 pixels 其他型号: 48x48 pixels~ 1920x1088 pixels	T3&T6&TB3& TB4&TB6&TB 8: 4K@25fps、 1080P@60fps 其他型号: 1080P@60fps	T3&T6&TB3& TB4&TB6&TB 8: 100Mbps 其他型号: 57.2Mbps	AVI、MKV、 MP4、MOV、 3GP、TS、FLV	支持 Field Coding 支持 MBAFF
MVC	H.264 MVC	48x48 pixels~ 1920x1088 pixels	60fps	38.4Mbps	MKV、TS	只支持 Stereo High Profile
H.265/ HEVC	H.265/ HEVC	T3&T6&TB3&TB 4&TB6&TB8: 64x64 pixels~ 4096x2304 pixels 其他型号: 64x64 pixels~	T3&T6&TB3& TB4&TB6&TB 8: 4K@60fps、 1080P@60fps 其他型号: 1080P@60fps	T3&T6&TB3& TB4&TB6&TB 8: 100Mbps 其他型号: 57.2Mbps	MKV、MP4、 MOV、TS	支持 Main Profile 支持 Tile & Slice

类别	编解码	分辨率	最大帧率	最大比特率 (理想状况)	格式	备注
		1920×1088 pixels				
GOOGLE VP8	VP8	48×48 pixels~ 1920×1088 pixels	30fps	38.4 Mbps	WEBM、MKV	N/A
H.263	H.263	SQCIF (128×96)、QCIF (176×144)、CIF (352×288)、4CIF (704×576)	30fps	38.4Mbps	3GP、MOV、 MP4	不支持 H.263+
VC-1	VC-1	48×48 pixels~ 1920×1088 pixels	30fps	45Mbps	WMV、ASF、 TS、MKV、AVI	N/A
MOTION JPEG	MJPEG	48×48 pixels~ 1920×1088 pixels	30fps	38.4Mbps	AVI	N/A

说明：数据输出格式支持 YUV420 semi-planar，H.264 还支持 YUV400（单色）。

### 6.3.2 编码器

类别	编解码	分辨率	最大帧率	最大比特率 (理想状况)	格式	备注
H.264/AVC	H.264	144×96 pixels~ 1920×1088 pixels	30fps	20Mbps	MOV、3GP	不支持 MBAFF
Google VP8	VP8	96×96 pixels~ 1920×1088 pixels	30fps	10Mbps	WEBM	N/A

版权所有 ©2019 西安诺瓦星云科技股份有限公司。保留一切权利。

非经本公司书面许可，任何单位和个人不得擅自摘抄、复制本文档内容的部分或全部，并不得以任何形式传播。

## 商标声明

**NOVA STAR** 是诺瓦科技的注册商标。

## 声明

欢迎您选用西安诺瓦星云科技股份有限公司（以下简称诺瓦科技）的产品，如果本文档为您了解和使用产品带来帮助和便利，我们深感欣慰。我们在编写文档时力求精确可靠，随时可能对内容进行修改或变更，恕不另行通知。如果您在使用中遇到任何问题，或者有好的建议，请按照文档提供的联系方式联系我们。对您在使用中遇到的问题，我们会尽力给予支持，对您提出的建议，我们衷心感谢并会尽快评估采纳。

24小时免费服务热线

**400-696-0755**

<http://www.novastar-led.cn>

### 西安总部

地址：西安市高新区科技二路72号西安软件园零壹广场DEF101

电话：029-68216000

官方技术交流群：104159979 / 202735063



诺瓦科技官方微信号