

## SMC45 系列霍尔操纵杆

(2018)



3 轴 1 按钮



2 轴



2 轴 1 按钮



2 轴



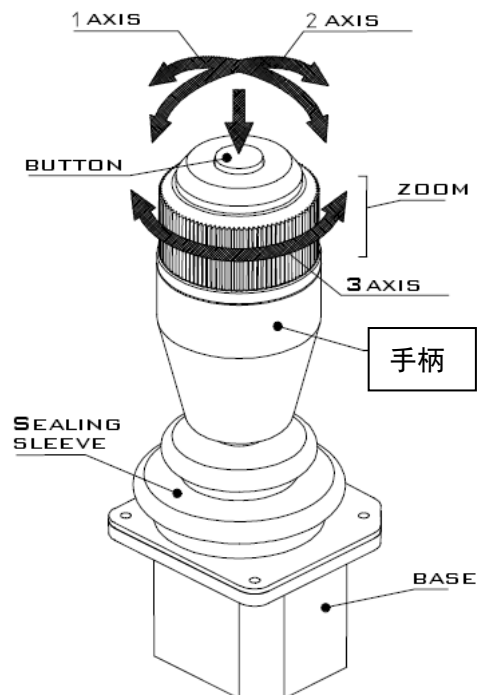
SMC45 系列霍尔操纵杆，2 轴或 3 轴，仪表面板安装方式，采用不锈钢及铝合金材料，弹簧自动回位结构，德国高精度霍尔式传感器，全温度范围线性较正，IP54 以上防护等级，较平滑的操作手感，人体工学机械设计。

### 一、产品特点:

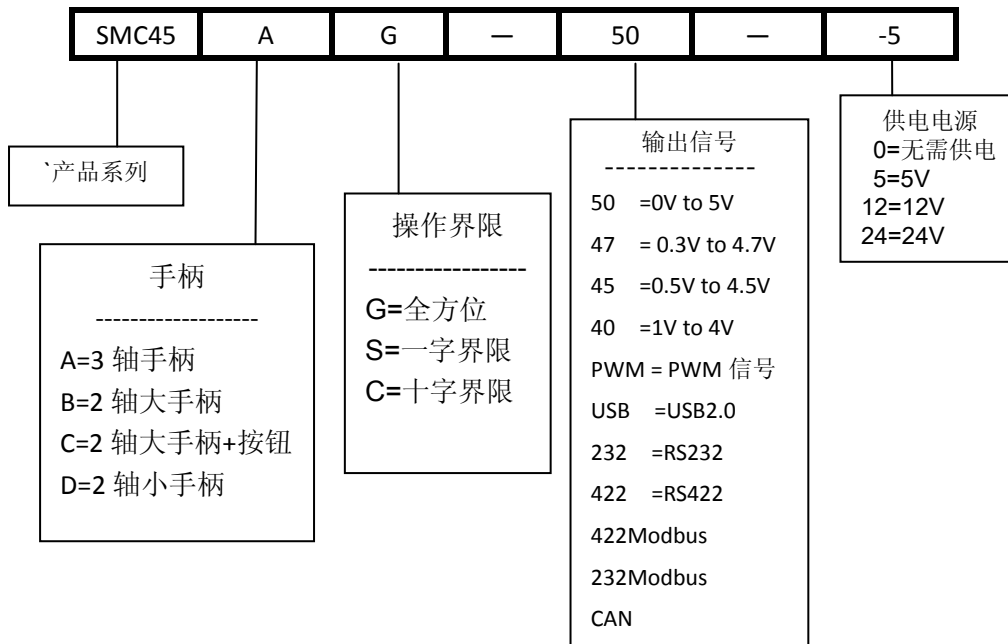
- 材 料: 不锈钢+铝合金+工程塑料  
 定 位: 弹簧自动回位  
 操作角度: XY 轴±25 度, 方形界限 (园形角); Z 轴±36 度  
 操作范围: 360 度全方位;  
 按钮开关: 无按钮或 1 个按钮 (防水复位按钮)  
 传 感 器: 霍尔传感器, 德国进口霍尔传感器, 全温度范围线性较正, 磁性曲线线性较正;  
 信号输出: 模拟电压 0-5V、模拟电流 0-20MA、RS485、RS422、RS232、USB、CAN  
 操作力度 (X,Y axis): 0.98N{100gf} (typ)  
 操作力度 (Z axis): 0.0067N.m{63gf.m} (typ)  
 最大承载力 (X,Y axis): 120N(12.2kgf)  
 最大承载力(Z axis): 1.19N.m(12.2kgf.cm)  
 供 电: DC5V、DC12-24V;  
 功 耗: 小于 20MA (5V 供电) 信号输出及轴数的不同而有差别  
 操作寿命: 大于 500 万次;  
 温 度: -40 度~+70 度  
 工作温度: -40℃----+70℃  
 保存温度: -50℃----+80℃  
 防护等级: IEC60529/IP40  
 重量: 128g (typ)  
 底座尺寸: 55 (L) x55 (W) x38.5 (H) mm;

### 其它:

按钮: 开关量, 按下与 G N D 短接, 放开时与 G N D 断路; 使用时要加上接电阻 (10K);  
 XYZ 输出负载不应小于 1.0KΩ



产品型号参数选择



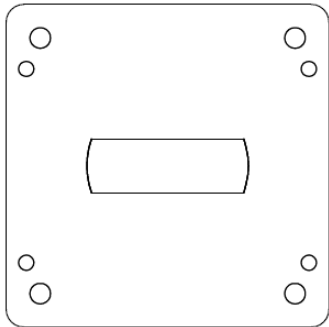
- PWM 订货时，请与工厂联系
- RS232,RS422,及其它的通信协议请与工厂索取
- CAN 通信通信，波特率、扩展码及协议可定制
- 弹簧力度：多种，请与工厂联系

手柄选择

<p><b>A 手柄</b></p> <p>手柄材料：工程塑料 按钮：1 按钮 轴数：3 轴</p>	<p><b>B 手柄</b></p> <p>手柄材料：铝合金 按钮：无按钮 轴数：2 轴</p>	<p><b>C 手柄</b></p> <p>手柄材料：铝合金 按钮：1 按钮 轴数：2 轴</p>	<p><b>D=小手柄</b></p> <p>手柄材料：铝合金 按钮：无按钮 轴数：2 轴</p>
--	--	---	---

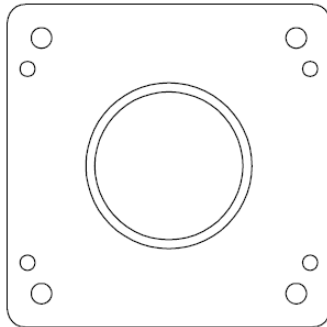
操作范围:

操作界限



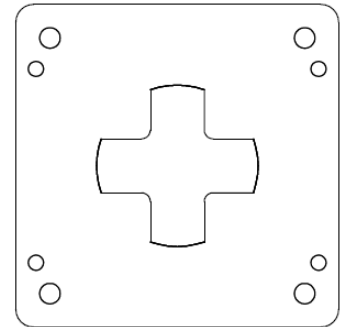
一字 (单轴)

S=一字界限



全向

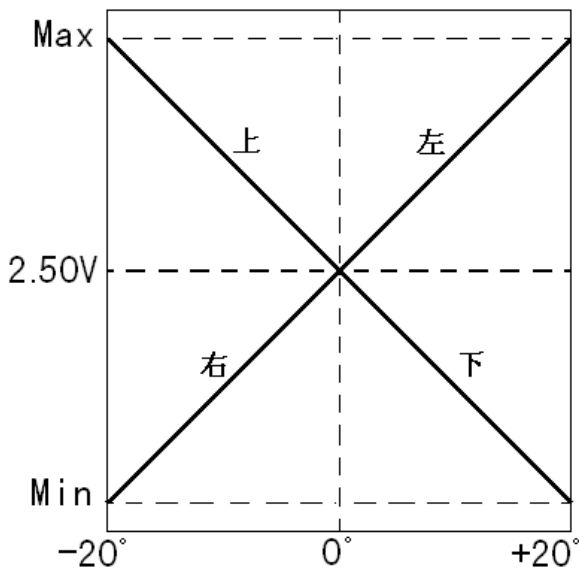
G=圆形界限



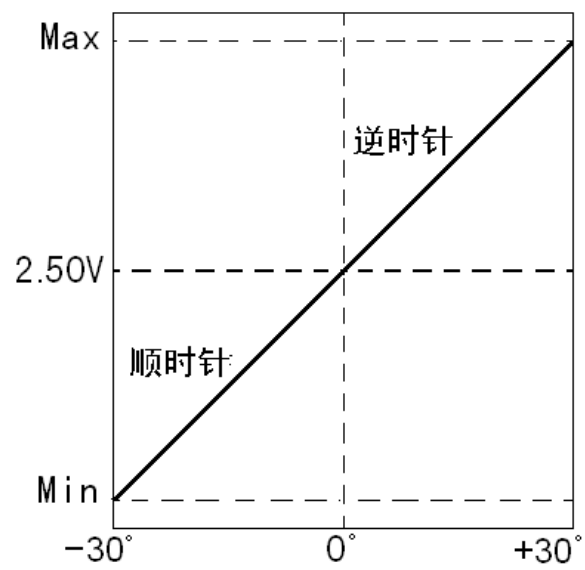
十字

C=十字界限

模拟电压信号输出:

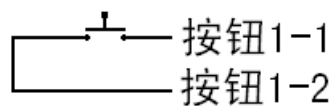


XY 轴模拟电压信号输出图形



Z 轴模拟电压信号输出图形

按钮开关原理图:



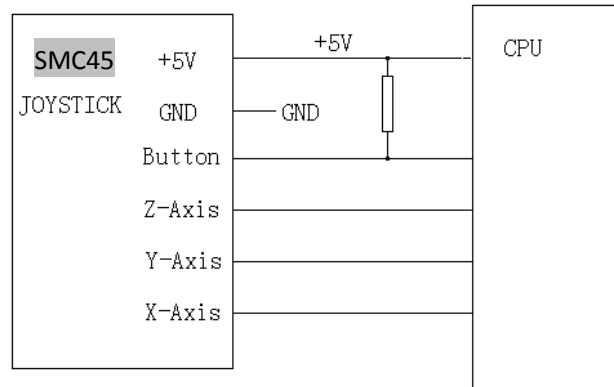
按钮开关技术参数: (欧姆龙)

- ◆ 开关方式: 常开
- ◆ 触点电流: 50mA/5V
- ◆ 防护等级: IP40
- ◆ 操作寿命: 大于 100 万次

电气参数:

- 最低工作电压: 3.05V (2轴 5V 供电时)、7V (12-24V 供电时)  
4.0V (3轴 5V 供电时)、7V (12-24V 供电时)
- 最高输入电压: 5.5V (5V 供电时)、28V (12-24V 供电时)
- 工作电流: 15mA (5V 供电, 模拟电压信号输出时)
- 模拟电压信号输出负载: 大于 1KΩ
- 模拟电压信号中心电压: 2.50V 或 50%Vdd

接线图



操纵杆装饰圈

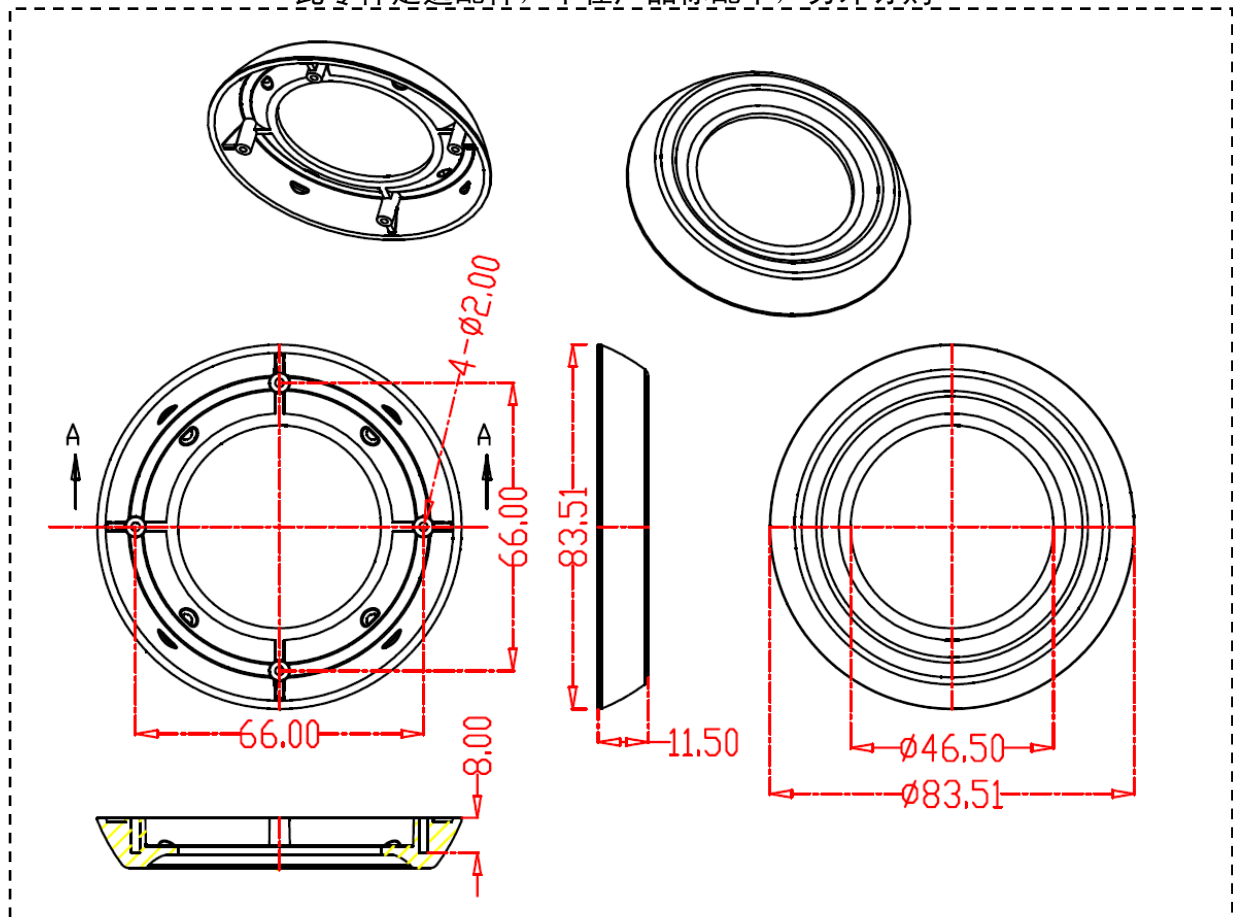
装饰圈 (黑色、银色)

选配件

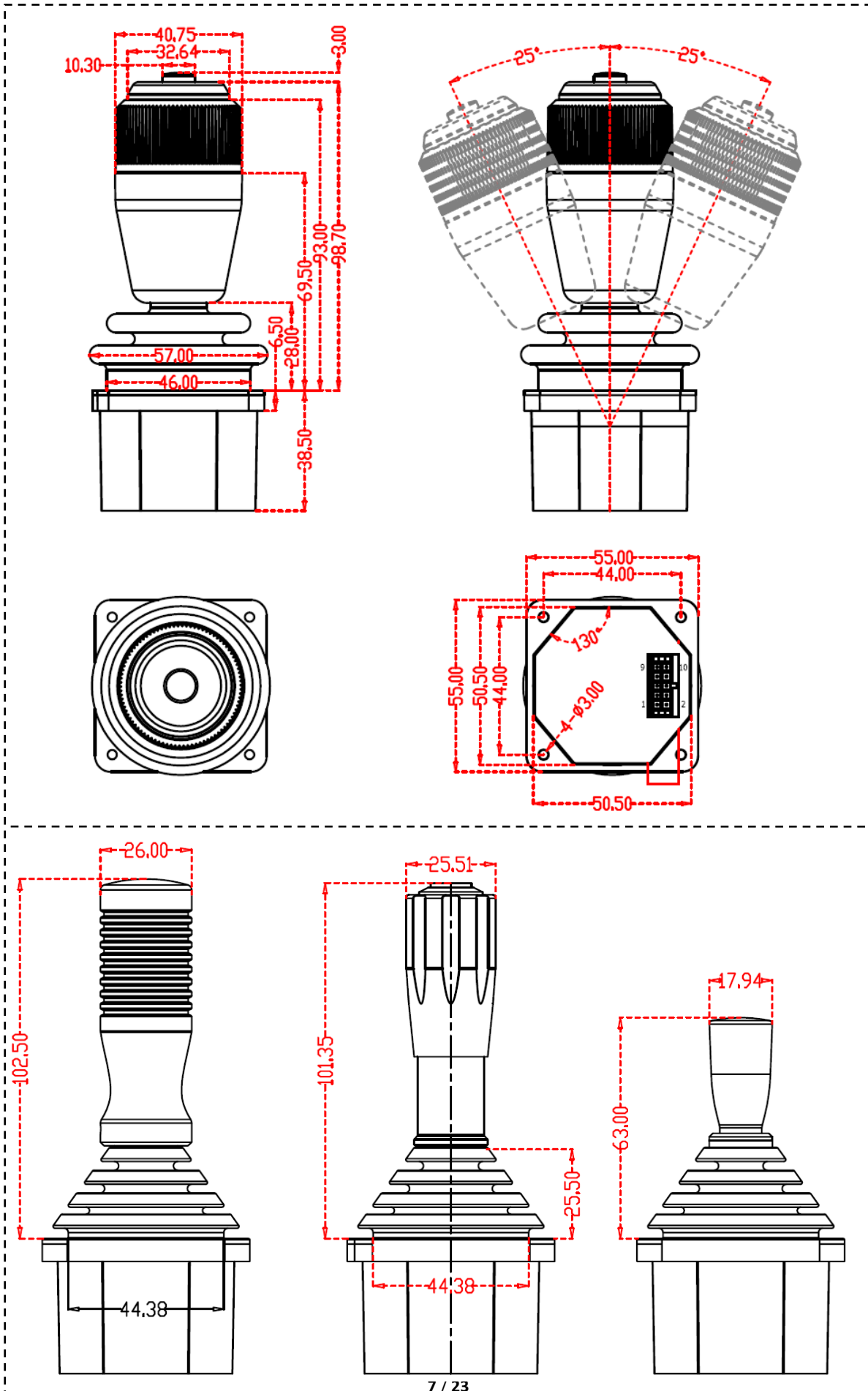


- 材料: ABS
- 颜色: 银色、黑色
- 表面处理: 喷油+UV

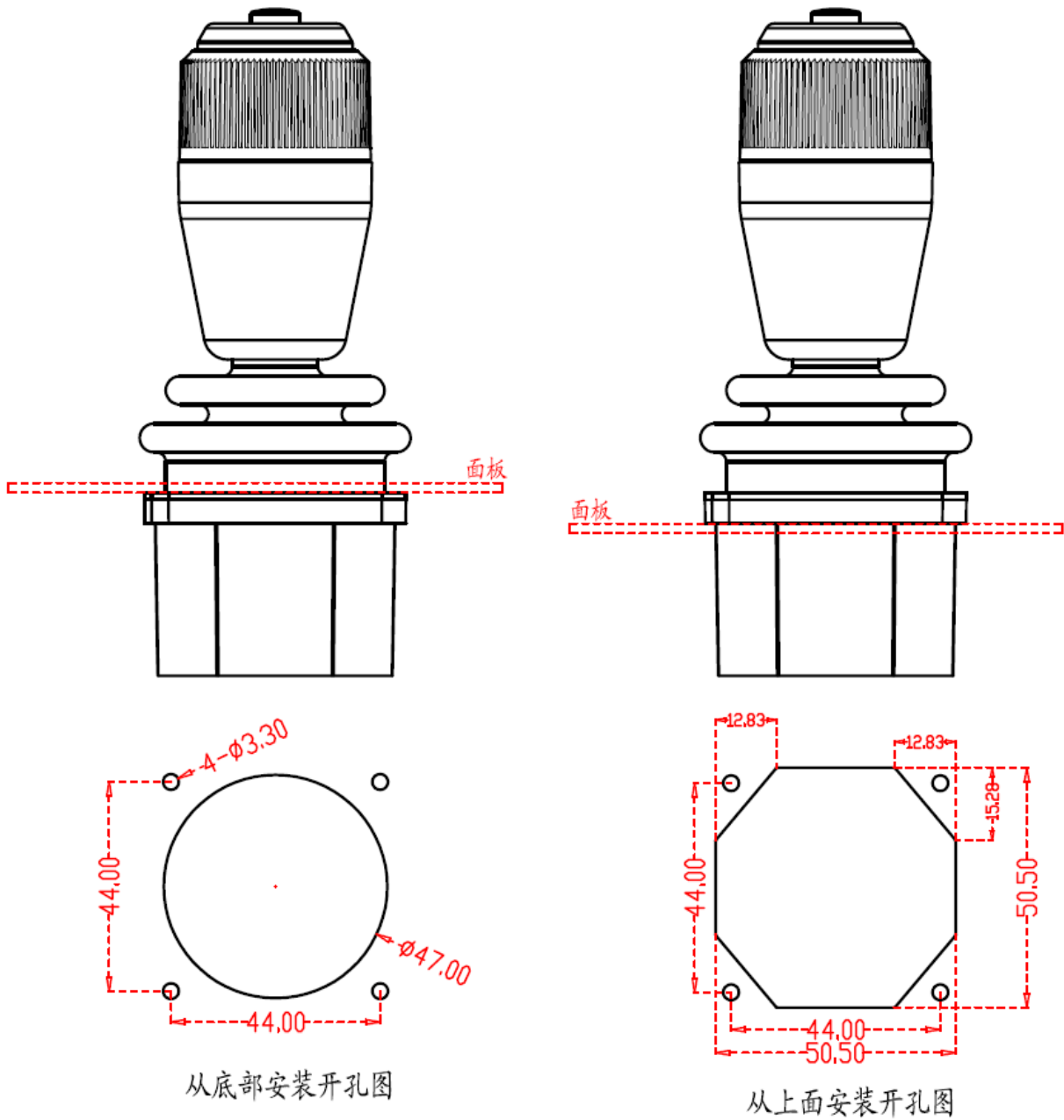
此零件是选配件, 不在产品标配中, 另外订购



外形尺寸图:

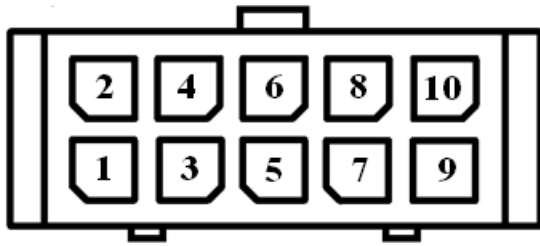


安装方式:





PWM 输出接线图（比例阀）：

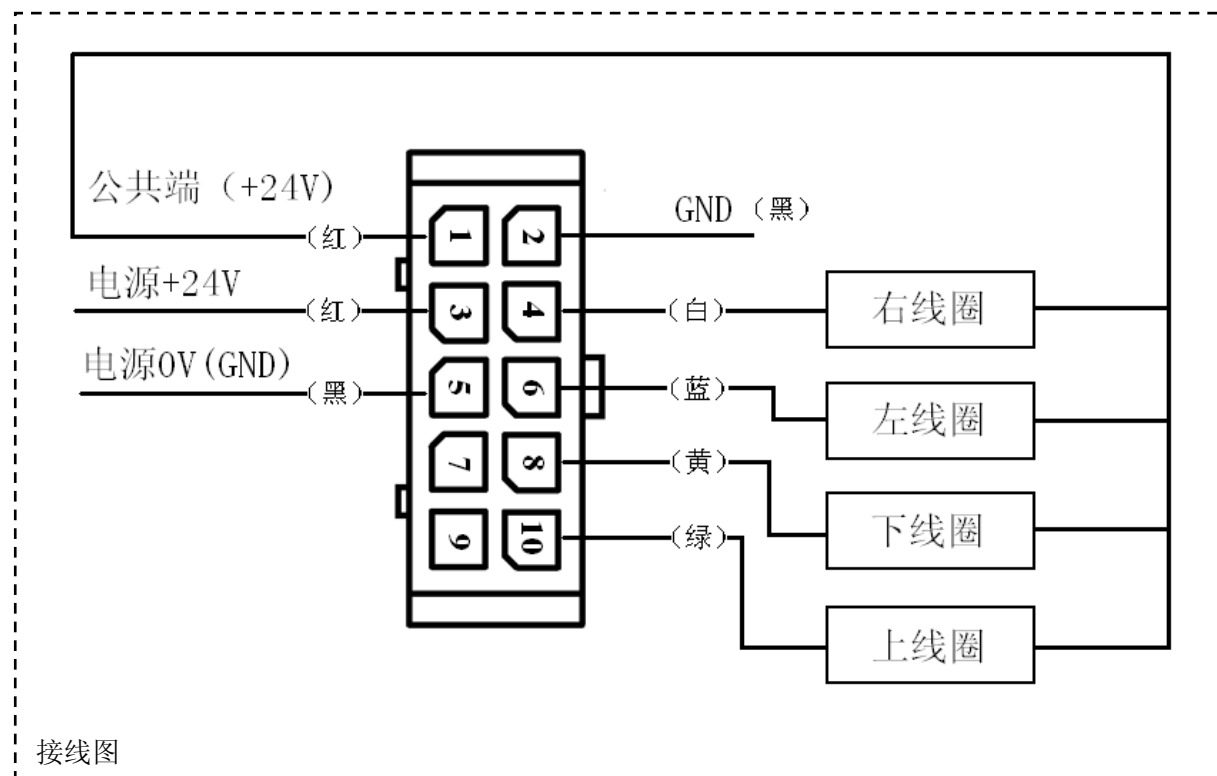


操纵杆上的连接器座

1. 阀门启动电流、最大开启角度电流分别设置
2. 摇杆斜率曲线可设置
3. 加减速度可设置（详细的说明见调试器说明书）

PWM 信号输出（比例阀）：

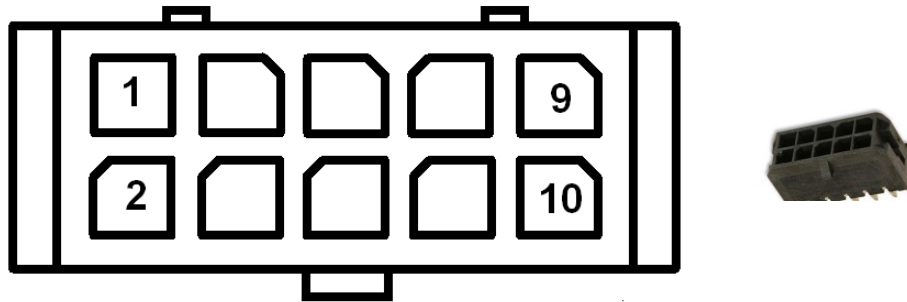
引脚	符号	颜色	功能说明	
1	24V	红色	比例阀线圈公共端+24V（比例阀线圈公共端）	
3	24V	红色	电源正极，+24V	供电电源
5	GND	黑色	电源负极(GND)	
7	RS485-(B)	黄色	RS485-,用于设置控制电流参数	调试器
9	RS485+(A)	绿色	RS485+,用于设置控制电流参数	
2	GND	黑色	GND	
4	Out4	白色	右-比例阀线圈	
6	Out3	蓝色	左-比例阀线圈	
8	Out2	黄色	后-比例阀线圈	
10	Out1	绿色	前-比例阀线圈	



接线图

模拟电压信号输出端子图:

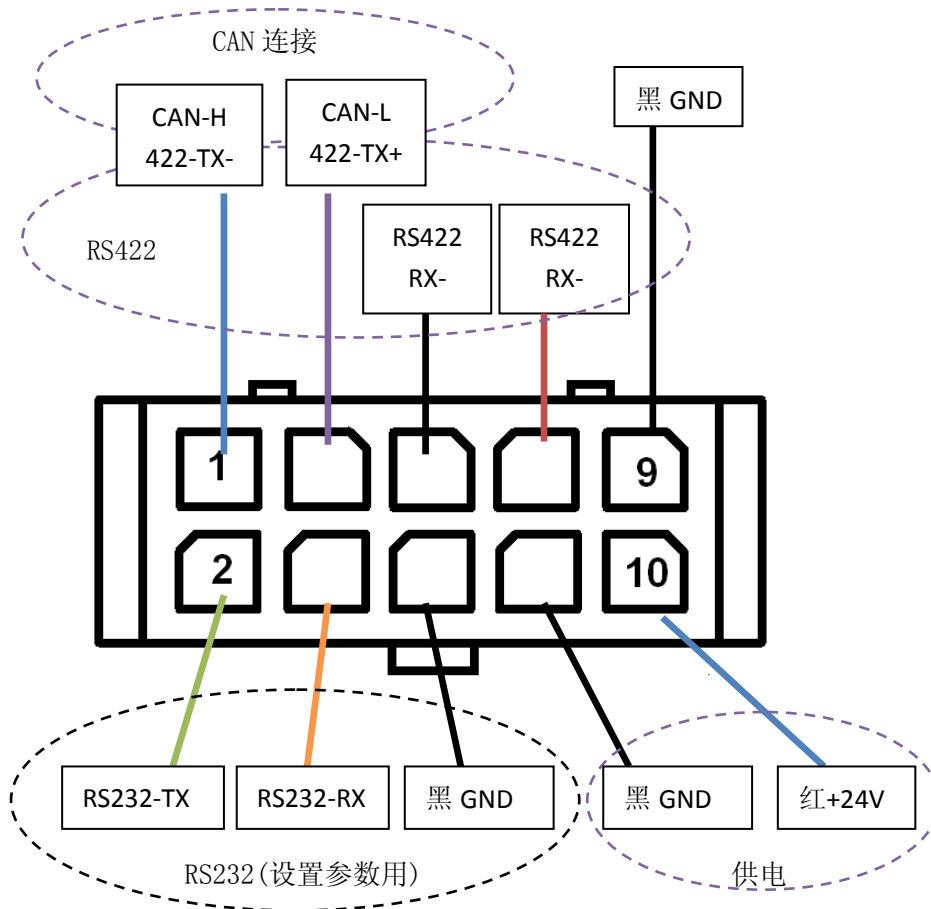
连接器型号: Molex 43045-10000



1. 模拟电压信号

引脚号	颜色	功能	引脚号	颜色	功能
1	白色	按钮 1-1	2		空
3	白色	按钮 1-2	4		空
5	黄色	X 信号	6	黑色	电源-(GND)
7	绿色	Y 信号	8	黑色	电源-(GND)
9	蓝色	Z 信号	10	红色	电源+(VCC)

通信类信号输出的端子图:



CAN 信号

引脚号	颜色	功能	引脚号	颜色	功能
1	蓝色	CAN-H/422TX-	2	绿	RX232-TX
3	白色	CAN-L/422TX+	4	黄	RX232-RX
5		422RX-	6	黑	GND
7		422RX+	8	黑色	电源-(GND)
9	黑色	地 GND	10	红色	电源+(5-24V)

RS422 信号输出接口

引脚号	颜色	功能	引脚号	颜色	功能
1	蓝色	RS422TX-	2		RX232-TX (CAN 参数设置)
3	白色	RS422TX+	4		RX232-RX (CAN 参数设置)
5	绿	RS422RX-	6		GND
7	黄	RS422RX+	8	黑色	电源-(GND)
9	黑色	地 GND	10	红色	电源+(5-24V)

RS232 信号

引脚号	颜色	功能	引脚号	颜色	功能
1			2	黄色	RX232-TX (CAN 参数设置)
3			4	绿色	RX232-RX (CAN 参数设置)
5			6	黑色	GND
7			8	黑色	电源-(GND)
9	黑色	地 GND	10	红色	电源+(5-24V)

连接器引脚定义-USB 信号输出:

引线长度 1.6M

USB 插头: TAPY-A



引脚	符号	颜色	功能说明
1	+5V	红	USB 电源+
2	D-	白	数据负
3	D+	蓝	数据正
4	GND	黑	USB 电源-GND

### CAN 总线通信方式:

- CAN2.0B
- 扩展数据帧: 默认 ID= 扩展码 0X00F0F101 (可通过 RS232 修改此结点标识码)
- 波特率: 默认=250K (可通过 RS232 修改波特率)
- 发送方式: 间隔 45ms 连续发送

#### 一、操纵杆发送数据格式: (16 进制 HEX 数据)

BYTE0	XXL	X 轴低位	X 轴数据 0X0060~0X0800~0X0FA0
BYTE1	XXH	X 轴高位	
BYTE2	YYL	Y 轴低位	Y 轴数据 0X0060~0X0800~0X0FA0
BYTE3	YYH	Y 轴高位	
BYTE4	ZZL	Z 轴低位	Z 轴数据 0X0060~0X0800~0X0FA0
BYTE5	ZZH	Z 轴高位	
BYTE6	Button	按钮	按钮
BYTE7	0XA5		尾标志

XXL	XXH	YYL	YYH	0X00	0X00	Button	A5
X 低位	X 高位	Y 低位	Y 高位	0X00	0X00	按钮	尾标志

YYYY Y 轴角度

XXXX X 轴角度

ZZZZ Z 轴角度

Button 按钮

例如: 00 08 00 08 00 08 00 A5

X 轴参数

MAX	左	MIN	停止	MIN	右	MAX
0X0060-	--	0X07ff	0800	0X0801-	--	0X0FA0

Y 轴参数

MAX	下	MIN	停止	MIN	上	MAX
0X0060-	--	0X07ff	0800	0X0801-	--	0X0FA0

Z 轴参数

MAX	WIDE	MIN	停止	MIN	TELE	MAX
0X0060-	--	0X07ff	0800	0X0801-	--	0X0FA0

Button 按钮参数

Bit7	Bit6	Bit5	Bit4	Bit3	Bit2	Bit1	Bit0
0	0	按钮	0	0000			

1 有按键按下, 0 无按键按下

## SMC45 系列 RS232/RS422/485 通信协议

通信方式:

- 数据有变就发送, 停在一个位置不动就不发送重复的数据了;
- 定时发送, 可在 10-50MS 定时发送, 这个时间可按客户要求修改;

<定货时注明通信方式>

### 一、通用协议

(无地址位, 适用于 RS232, RS422, RS485) 出厂默认为此模式);

#### 1、操纵杆发送数据 (9 字节) (操纵杆-PC):

功能: 发送操纵杆的各轴的位置参数)

波特率 9600. 8. 1. N

操纵杆发送数据格式: (16 进制 HEX 数据)

FF	YYH	YYL	XXH	XXL	ZZH	ZZL	Button	CH
头	Y 高位	Y 低位	X 高位	X 低位	Z 高位	Z 低位	按钮	校验和

YYYY Y 轴角度

XXXX X 轴角度

ZZZZ Z 轴角度

BB joystick button 控制杆上的按钮

CH =XXH+XXL+YYH+YYL+ZZH+ZZL+Button (00-FF)

X 轴参数

MAX	左	MIN	停止	MIN	右	MAX
0X0030-	--	0X01ff	0200	0X0201-	--	0X03dF

Y 轴参数

MAX	下	MIN	停止	MIN	上	MAX
0X0030-	--	0X01ff	0200	0X0201-	--	0X03D0

Z 轴参数

MAX	WIDE	MIN	停止	MIN	TELE	MAX
0X0030-	--	0X01ff	0200	0X0201-	--	0X03D0

Button 按钮参数

Bit7	Bit6	Bit5	Bit4	Bit3	Bit2	Bit1	Bit0
0	0	Joystick button	0	0000			

Joystick button =1 有按键按下, 0 无按键按下

例如: FF 02 00 02 00 03 D0 00 D7

## Modbus 通信协议 Modbus (RTU 模式)

### 操纵杆主站模式:

1. 波特率: 9600
2. 数据位: 1 个起始位, 8 个数据位, 1 个停止位, 无效验位
3. 通信接口: RS485 和 RS232 只能选其一, 不能同时用
4. 数据格式: Modbus
5. 工作模式: 主站 (主站向从站 1 发送数据)
6. 工作模式: 操纵杆->从站
  - ◆ 定时发送数据, 帧间隔 17ms, 约 20HZ/帧;
  - ◆ 从站不做应答;

功能	数据	参数范围
设备地址	0x01	Modbus 站号
功能码	0x10	
第 1 个寄存器地址-高位	0x60	寄存器地址
第 1 个寄存器地址-低位	0x00	
寄存器数量-高位	0x00	
寄存器数量-低位	0x04	
数据长度	0x08	
按钮高位 Bit15-Bit8	0x00	1-16 个按钮 (Bit0=按钮 1) 1=ON, 0=OFF
按钮低位 Bit7-Bit0	0x00	
操纵杆 1 X 轴高位	0x02	0x0030-----0x01ff, 0x0200, 0x0201-----0x03d0 (max 右 min) 停止 (min 左 max)
操纵杆 1 X 轴低位	0x00	
操纵杆 1 Y 轴高位	0x02	0x0030-----0x01ff, 0x0200, 0x0201-----0x03d0 (max 下 min) 停止 (min 上 max)
操纵杆 1 Y 轴低位	0x00	
操纵杆 1 Z 轴高位	0x02	0x0030-----0x01ff, 0x0200, 0x0201-----0x03d0 (max 逆 min) 停止 (min 顺 max)
操纵杆 1 Z 轴低位	0x00	
CRC 高位	36	
CRC 低位	E0	

定时 45ms 发送一帧

## 操纵杆从站模式：

### （主从方式）

1. 波特率： 9600/115200
2. 数据位： 1 个起始位，8 个数据位，1 个停止位，无效验位
3. 通信接口： RS485 和 RS232 只能选其一，不能同时用
4. 数据格式： Modbus
5. 工作模式： 从站
6. 工作模式： 主从方式（收到读指令，回位 1 帧数据）

寄存器地址： 60000

### Modbus 主机读取数据及从机应答格式（功能码 03）（PC→操纵杆）

字节 1	字节 2	字节 3	字节 4	字节 5	字节 6	字节 7	字节 8
地址	读命令	开始地址		寄存器数		CRC	
0x01	0x03	高	低	高	低	高	低

实例： 01 03 60 00 00 04 5A 09

当操纵杆收到此指令，操纵杆由主模式改为从模式。（停止主动发送数据，只有收到这个读的数据，操纵杆才响应如下的数据）；

### 操纵杆的响应（操纵杆→PC）

功能	数据	参数范围
设备地址	0x01	设备地址
功能码	0x03	
数据长度	0x08	
按钮高位 Bit15-Bit8	0x00	1-16 个按钮（Bit0=按钮 1） 1=ON, 0=OFF
按钮低位 Bit7-Bit0	0x00	
操纵杆 1 X 轴高位	0x02	0x0030----0x01ff, 0x0200, 0x0201----0x03d0 (max 右 min) 停止 (min 左 max)
操纵杆 1 X 轴低位	0x00	
操纵杆 1 Y 轴高位	0x02	0x0030----0x01ff, 0x0200, 0x0201----0x03d0 (max 下 min) 停止 (min 上 max)
操纵杆 1 Y 轴低位	0x00	
操纵杆 1 Z 轴高位	0x02	0x0030----0x01ff, 0x0200, 0x0201----0x03d0 (max 逆 min) 停止 (min 顺 max)
操纵杆 1 Z 轴低位	0x00	
CRC 高位	94	
CRC 低位	ED	

例如：

主机→操纵杆： 设备地址=1： 01 03 60 00 00 04 5A 09

操纵杆→主机（响应）： 01 03 08 00 00 02 00 02 00 02 00 94 ED

（主机→操纵杆： 设备地址=2： 02 03 60 00 00 04 5A 3A）

## 操纵杆通信参数设置

版本: Ver: 改 17.11.20

用户可能要对操纵杆的通信参数进行设置和修改 (包括 CAN, RS232, RS422);

上述所有的“参数修改”只能通过操纵杆的 RS422 接口或 RS232 接口进行, 包括 CAN 参数。

PC→操纵杆 (RS422、RS485 或 RS232) 上位机 (串口助手) 软件向操纵杆发送指令。  
(如串口助手软件没有, 可向我公司技术人员索要)

上位机 PC 如果没有 RS232 (DB9 9 针的连接器) 在有一个 USB 转 RS232 的转换器 (标准的转换器, 不是 TTL 电平的转换器)。

操纵杆上的 RS422、RS485 或 RS232 通信接口, 出厂默认的波特率 9600.8.1.N

### 一、基本指令:

#### 1、ACK 确认 (操纵杆-PC)

AA 55 AF

表明操纵杆成功接收到地址设置指令, 并执行完成。

#### 2、设置操纵杆 ID 地址;

ID 是指 RS232/RS422 通信协议中的 ID, 或 CANopen 协议中的 ID  
(PC→操纵杆)

0xaf 0x0d 00 00 00 Add 0xf5  
头 命令 数据 1 数据 2 数据 3 数据 4 尾

Add=0x01~0x7F 地址 1-127

Add=0x00 无效

例如:

设置 1 号地址 af 0d 00 00 00 01 f5 (HEX)

设置 2 号地址 af 0d 00 00 00 02 f5 (HEX)

操纵杆收到此指令, 执行后, 回复 ACK

#### 3、复位操纵杆 (PC→操纵杆)

0xaf 0x15 00 00 00 Add 0xf5  
头 命令 数据 1 数据 2 数据 3 数据 4 尾

Add=0x01~0x7f 地址要与操纵杆的地址一样才能复位

Add=0x00 复位所有地址的操纵杆, 任何地址都被复位

Add 范围不在 0-0x7f 无效

例如:

复位所有地址操纵杆: af 15 00 00 00 00 f5 (HEX)

复位 1 号地址操纵杆: af 15 00 00 00 01 f5 (HEX)

复位 2 号地址操纵杆: af 15 00 00 00 02 f5 (HEX)



### 3、设置操纵杆的中心点(用于校正中心点位置) (PC->操纵杆)

出厂时, 已经设置好, 可忽略此指令

PC 与操纵杆的 RS422 端口相连接, 波特率 9600

0xaf 0x09 00 00 00 00 0xf5

头 命令 数据 1 数据 2 数据 3 数据 4 尾

向操纵杆发送些数据, 重新设置操纵杆的停止位置(中心点)

例如: af 09 00 00 00 00 f5 (HEX)

### 4、通信端口选择: (PC->操纵杆)

操纵杆通信端口 RS232, RS422, CAN 选其一; (出厂已经帮客户设置好了)

0xaf 0x05 XX 00 00 00 0xf5

头 命令 数据 1 数据 2 数据 3 数据 4 尾

XX=00 CAN 通信;

XX=01 RS232 通信

XX=02 RS422 通信

XX=03 RS485 通信 (标准 RS232/422/485 协议)

XX=04 RS485 Modbus RTU 通信

例如: af 05 00 00 00 00 f5 (HEX) CAN 通信

af 05 01 00 00 00 f5 (HEX) RS232 通信

af 05 02 00 00 00 f5 (HEX) RS422 通信

af 05 03 00 00 00 f5 (HEX) RS485 通信 (标准 485 协议)

af 05 04 00 00 00 f5 (HEX) RS485 Modbus RTU 通信

### 5、刷新率设置 (PC->操纵杆)

刷新率=发送数据的帧间隔时间, 比如设置 20ms(每 20MS 向主机发送一帧数据)

0xaf 0x11 00 00 00 Ref 0xf5

头 命令 数据 1 数据 2 数据 3 数据 4 尾

Ref =0x0A~0x64 (10-100)ms, 单位是“毫秒”; (出厂默认:20ms )

设置此参数后, 复位或重启生效

**例如:** 设置操纵杆发送数据的刷新率 20MS(每 20MS 发送一帧数据, 1 秒发 50 次)

设置 20MS af 11 00 00 00 14 f5 (HEX)

设置 25MS af 11 00 00 00 19 f5 (HEX)

设置 33MS af 11 00 00 00 21 f5 (HEX)

设置 50MS af 11 00 00 00 32 f5 (HEX)

操纵杆收到此指令→回复 ACK→复位操纵杆

注意: 波特率较低, 相应的帧间隔时间就要长些

出厂默认:刷新率 20ms ( CAN 波特率 250K, RS232 和 RS422 波特率 9600)

6、通信模式（主从查询，定时自动发送，包括 CAN 和 RS232/422 通信）（PC->操纵杆）

主从查询：操纵杆是从设备，只有收到主机的查询指令，才回送数据给主机。

定时自动发送：操纵杆开机就向主机发送数据，发送速率参考“刷新率设置”

此参数操纵杆永永储存（出厂已经帮客户设置好了）

格式：

```
0xaf 0x08 00 00 00 Mode 0xf5
头 命令 数据 1 数据 2 数据 3 数据 4 尾
Mode=00 定时发送
Mode=01 主从查询
```

例如：（PC->操纵杆）

定时发送模式 af 08 00 00 00 00 f5 (HEX)

主从查询模式 af 08 00 00 00 01 f5 (HEX)

设置成功后操纵杆返回 ACK (AA 55 AF ) (操纵杆->PC)

7、操纵杆信号轴的数量：（PC->操纵杆）只限厂家应用

出厂已经帮客户设置好，用户不用设置：

2 轴： af 0c 00 00 00 00 f5 (HEX)

3 轴： af 0c 01 00 00 00 f5 (HEX)

4 轴： af 0c 02 00 00 00 f5 (HEX)

8、查询设备信息：（PC->操纵杆）

af 20 00 00 00 00 f5 (HEX)

**操纵杆回复格式：操纵杆->PC**

```
FF 45 18 18 01 20 53 4D 43 34 35 41 ch
头 型号 版本 日期 S M C 4 5 A 校验和
```

校验和 =除头(FF)外前面所有字节相加的和，取结果的低位字节

上述信息包含如下内容：

型号代码：45

版本：1.8

日期：2018-01-20

名称：SMC45A

## 二、RS232、RS422 和 RS485 的通信参数设置

### 9、设置 RS232、RS422 和 RS485 波特率 (PC->操纵杆)

RS232 和 RS422 波特率一样，设置同时有效

```

0xaf  0x0b  00    00    00    Baud  0xf5
头    命令  数据 1  数据 2  数据 3  数据 4  尾
      Baud=0X00   波特率=9600
      Baud=0X01   波特率=19200
      Baud=0X02   波特率=57600
      Baud=0X03   波特率=115200
    
```

例如：

```

设置 9600      af 0b 00 00 00 00 f5    (HEX)
设置 19200     af 0b 00 00 00 01 f5    (HEX)
设置 57600     af 0b 00 00 00 02 f5    (HEX)
设置 115200    af 0b 00 00 00 03 f5    (HEX)
操纵杆收到此指令，执行后，回复 ACK
    
```

### 10、查巡操纵杆位置 (PC->操纵杆)

只有当“主从查询”的能信模式时，这个指令才有效  
没有查询指令时操纵杆无任何数据输出，查一次操纵杆回一次。

```

0xaf  0x07  00    00    00    Addr  0xf5
头    命令  数据 1  数据 2  数据 3  数据 4  尾
    
```

◆ Addr 地址 = 0x01-0x7f 当地址正确时，回送

◆ 操纵杆收到这个数据就回送当前的位置，查一次操纵杆回一次，不查不发数据

例如 RS232 通信时查询：

(PC->操纵杆) af 07 00 00 00 01 f5 (HEX)

(操纵杆->PC) FF 01 08 00 70 00 00 00 00 79

操纵杆收到这个数据就回送当前的位置

### 三、CAN 通信的参数设置:

CAN 的参数设置也要通过 RS232 或 RS422 端口;

#### 11、CAN 端口波特率: (PC->操纵杆)

```
0xaf  0x06  XX    00    00    00    0xf5
头    命令  数据 1  数据 2  数据 3  数据 4  尾
      XX=00 125K
      XX=01 250K (默认)
      XX=02 500K
      XX=03 1000K
```

```
例如: af 06 00 00 00 00 f5 (HEX) CAN 波特率=125K
      af 06 01 00 00 00 f5 (HEX) CAN 波特率=250K (默认)
      af 06 02 00 00 00 f5 (HEX) CAN 波特率=500K
      af 06 03 00 00 00 f5 (HEX) CAN 波特率=1000K
```

#### 12、CAN 协议设置: (PC->操纵杆)

```
0xaf  0x0a  00    00    00    SS    0xf5
头    命令  数据 1  数据 2  数据 3  数据 4  尾
      SS=00 普通协议      ID=发送节点 ID (见 (11) 操纵杆发送节点 ID
      设置)
      SS=01 CANopen 协议  ID=180+ID      (见 (2) 设置操纵杆 ID 地址)
      出厂已经帮客户设置好了
```

```
例如: af 0a 00 00 00 00 f5 (HEX) 普通协议
      af 0a 00 00 00 01 f5 (HEX) CANopen 协议
```

#### 13、操纵杆“发送节点 ID”设置: (PC->操纵杆)

只适用于“普通协议”, CANopen 协议用不到这个指令

```
0xaf  0x01  D1    D2    D3    D4    0xf5
头    命令  数据 1  数据 2  数据 3  数据 4  尾
      D1.7=0 扩展帧 29 位
      D1.7=1 标准帧 11 位
```

- 29 位扩展帧: 数据范围 0X0-0X0FFFFFFF, 数据 D1-D4 对应“结点标识码”

```
例如: 设置发送结点标识码-扩展帧“0X00F0F101”
      af 01 00 f0 f1 01 f5 (HEX)
```

- 11 位标准帧: 数据范围 0X000-0X3FF, 数据 D3-D4 对应“结点标识码”

```
例如: 设置发送结点标识码-标准帧“0X181”
      af 01 80 00 01 81 f5 (HEX)
```

**14、操纵杆 “接收节点 ID” 设置： (PC->操纵杆)**

只适用于“普通协议”，CANopen 协议用不到这个指令

0xaf 0x02 D1 D2 D3 D4 0xf5  
头 命令 数据 1 数据 2 数据 3 数据 4 尾

D1.7=0 扩展帧 29 位

D1.7=1 标准帧 11 位

- 29 位扩展帧：数据范围 0X0-0X0FFFFFFF，数据 D1-D4 对应“结点标识码”

例如： 设置接收结点标识码-扩展帧“0X00F0F101”

af 02 00 f0 f1 01 f5 (HEX)

- 11 位标准帧：数据范围 0X000-0X3FF，数据 D3-D4 对应“结点标识码”

例如： 设置接收结点标识码-标准帧“0X1E1”

af 02 80 00 01 E1 f5 (HEX)

**15、操纵杆 “屏蔽节点 ID” 设置： (PC->操纵杆)**

0xaf 0x03 D1 D2 D3 D4 0xf5  
头 命令 数据 1 数据 2 数据 3 数据 4 尾

D1.7=0 扩展帧 29 位

D1.7=1 标准帧 11 位

- 29 位扩展帧：数据范围 0X0-0X0FFFFFFF，数据 D1-D4 对应“结点标识码”

例如： 设置屏蔽结点标识码-扩展帧“0X00002201”

af 03 00 00 22 01 f5 (HEX)

- 11 位标准帧：数据范围 0X000-0X3FF，数据 D3-D4 对应“结点标识码”

例如： 设置屏蔽结点标识码-标准帧“0X122”

af 03 80 00 01 22 f5 (HEX)

## USB 接口的相关连接线及通信协议

USB 通信协议: USB 2.0 HID 人机介面协议标准

支持微软操作系统, 免驱动; 支持 directX 库  
 相关例程网上查 “joystick directx input”

### 一、USB 键盘发送的数据格式 (7 个字节 HEX):

USB 键盘发送键盘的 3 轴操纵杆的角度参数和按键盘的状态值

byte1	byte2	byte3	byte4	byte5	byte6	byte7
XXL	XXH	YYL	YYH	ZZL	ZZH	BB1

**XXXX: X 轴数据,0000-03FF,(BYTE2 数据高位,BYTE1 数据低位)**

0X0000-0X01FE 左  
 0X0200 停止  
 0X0200-0X03FF 右

**YYYY: Y 轴数据,0000-03FF,(BYTE4 数据高位,BYTE3 数据低位)**

0X0000-0X01FE 下  
 0X0200 停止  
 0X0200-0X03FF 上

**ZZZZ: Z 轴数据,0000-03FF,(BYTE6 数据高位,BYTE5 数据低位)**

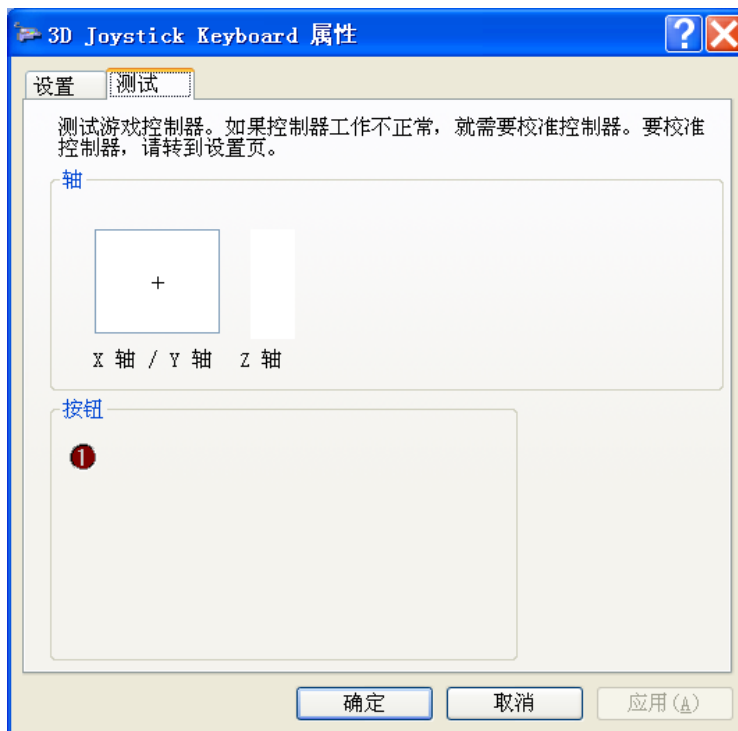
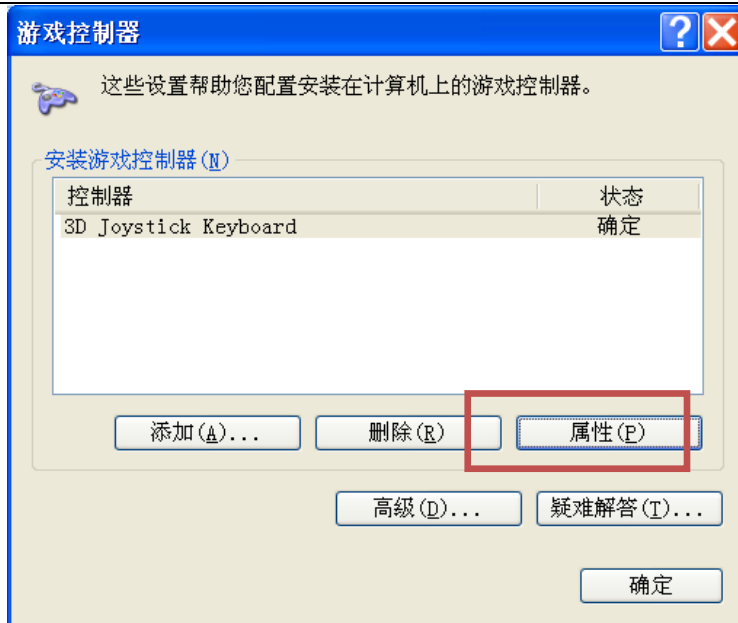
0X0000-0X01FE 逆时针(wide)  
 0X0200 停止  
 0X0200-0X03FF 顺时针(tele)

### BB1:按钮第 1 组

Bit7	Bit6	Bit5	Bit4	Bit3	Bit2	Bit1	Bit0
按钮 8	按钮 7	按钮 6	按钮 5	按钮 4	按钮 3	按钮 2	按钮 1

2. 键盘操纵杆中心点设置指令 (接收来自主机的指令), 出厂时已经设置好, 用户可不用这个指令;

设置操纵杆中心点 F5 00 00 00 00 01 55 56 (操纵杆接收来自主机的指令)



开发相关技术支持资料如下：

1. USB 测试软件
2. USB 编写例程
3. USB 键盘通信协议
4. 本键盘驱动免驱动, 支持 Windows 的 DirectX, 请在百度上搜索" direct input joystick", 网上有各种语言的相关设计.

深圳市小龙电器有限公司

[www.longcctv.com](http://www.longcctv.com) EMAIL: [XL@LONGCCTV.COM](mailto:XL@LONGCCTV.COM)

电话: 0755-29671606 传真: 0755-29671575

技术支持: QQ: 4358032 李工 15914185789