



Volvo Construction Equipment

DD120 / DD140

沃尔沃双钢轮振动压路机



性能优势

沃尔沃DD120/140型双钢轮振动压路机是一台配备高频、8档振幅振动系统的沥青压实机械。现代的沥青压实作业面临着一系列的难题，从不断发展的沥青混合料配合比设计到更高的施工质量要求，再到紧张的工期。为了能成功的完成施工，您需要一台可以提供多种功能的压路机，从而把这些挑战转化为您的优势。这两款压路机功能多样，适合各种沥青混合料压实作业，值得拥有。

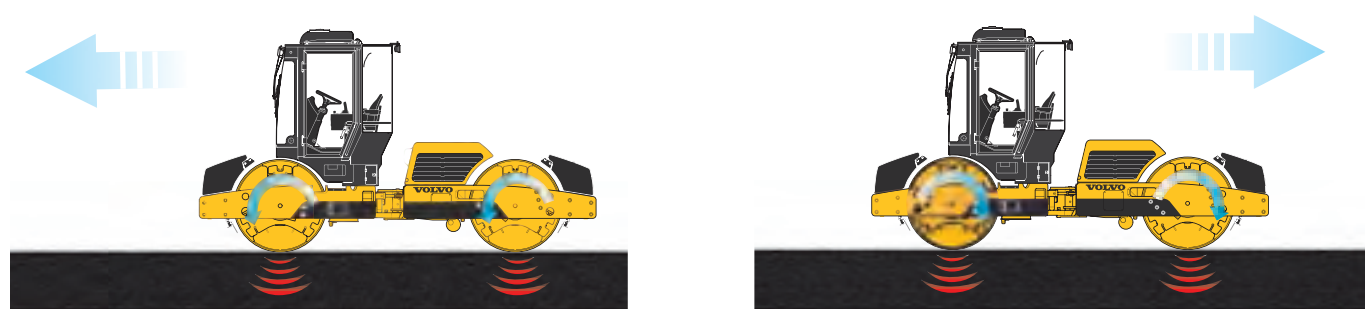
8振幅振动系统

通过有8档振幅的振动系统，可以预先设定钢轮激振力的大小，以配合压实不同厚度的铺层，从而有效的提升压路机的使用灵活性。凭借此项特点，无论是压实柔性还是硬性的沥青混合料，操作手均可从实际施工情况出发调整钢轮的性能输出，从而能轻松的达到目标压实密度。

6至8档

4至6档

1至3档



振动模块自动换向功能

沃尔沃独特的振动模块自动换向功能使前、后钢轮内振动模块的旋转方向与压路机行走时钢轮的旋转方向相一致。振动模块旋转方向自动换向功能可有助于避免钢轮对铺层材料的推挤，确保所压实路面的平整度。

前后钢轮顺序起振

DD120/140型搭载了先进的前、后钢轮自动顺序起振功能，即当开启振动时，后钢轮比前钢轮晚3秒起振，这将有利于横向冷接缝的压实，这一设计也是沃尔沃振动压实技术精细化的完美体现。





独特设计

沃尔沃压路机设计旨在以最简单的操作实现最佳的效率。凭借业界领先的洒水系统等多项独特的特性不仅使操作更加简单,而且确保了优异的压实效果。沃尔沃压实设备可实现高性能和高压实度,是您压实作业的不二之选。

洒水系统

配备双洒水杆以及三重水过滤系统以确保洒水系统的高工作可靠性。洒水杆和喷嘴的布置使钢轮表面始终得到均匀的加湿覆盖,避免钢轮粘料的现象发生。所配备的大容量洒水箱,可以减少停机加水的频次,提高施工效率。

钢轮性能

8档振幅振动系统与理想的钢轮重量的完美结合,使压路机以较少的碾压遍数就能达到目标压实度。1,400毫米大直径钢轮的设计则有助于获得理想的压实平整度。



机身框架设计

坚实的框式机身框架采用了低轮廓设计,确保了超高的机身框架强度,并为钢轮提供了可靠的支撑,以保障压实性能的输出。

振动步频表

操作手通过控制台上的振动步频表能轻松的监控钢轮的振动撞击间距。为操作手直观的提供了控制压实速度的参考,以便能对工作速度做出及时相应的调整,从而以理想的振动撞击间距确保均匀一致、平整质优的压实效果。

舒适操作

DD120/140型在设计时充分考虑到了操作台上的视野,使操作手能够将整个作业区域的情况尽收眼底,从而确保最佳的施工安全性和效率。此外,可旋转和调整的座椅还可提升操作手作业的舒适性并有效保障周边作业人员的安全。

舒适的操作环境

控制台连同座椅可旋转至多个不同位置,让操作手可以根据施工以及自身情况调整到最理想的操作位置。从而为操作手提供最佳的操作视野和舒适性;同时从操作手座椅位置观察钢轮表面和压路机四周均一览无余,进一步确保了操作的安全性并有效提升施工效率。

精心设计的照明系统

照明系统对于夜间施工非常重要。针对夜间施工,在DD120/140型压路机上提供了前、后工作照明灯,以及控制面板照明,以提供夜间施工便利,满足夜间操作对照明的需求。



宽敞的操作空间

宽敞的操作空间进一步提升了操作手的操作舒适性,从而更有利于提高施工效率,降低工作强度。



全方位视角

人性化的设计可使操作手将整个作业区域的情况尽收眼底，从而确保理想的施工安全性和工作效率。此外，宽阔的视野还可提升操作手作业的舒适性并保障周边作业人员的安全。

出色压实

A 振动步频表

对钢轮振动撞击间距的轻松监控有利于操作手及时对压实速度做出适当的调整，以确保完工路面的平整度。

B 旋转式操作控制台

操作控制台可旋转至五个不同位置，显著提升操作的舒适性和操作视野。



C 满足EPA三阶段(Tier 3)排放标准的发动机

D 8振幅振动系统

通过有8档振幅的振动系统，可以预先设定钢轮激振力的大小，以配合压实不同厚度的铺层，有效的提升压路机的使用灵活性。

振动模块自动换向功能

使前、后钢轮内振动模块的旋转方向与压路机在行走时钢轮的转动方向相匹配，有助于保证完工路面的平整度。

I 机身框架设计

坚实可靠的框式机身框架设计为优异的钢轮性能提供了强有力的支撑。机身的低轮廓设计有效扩展了操作手的视野。

J 洒水箱

水箱加水在地面就可以进行，大幅提升了安全性和便捷性。

H 洒水系统

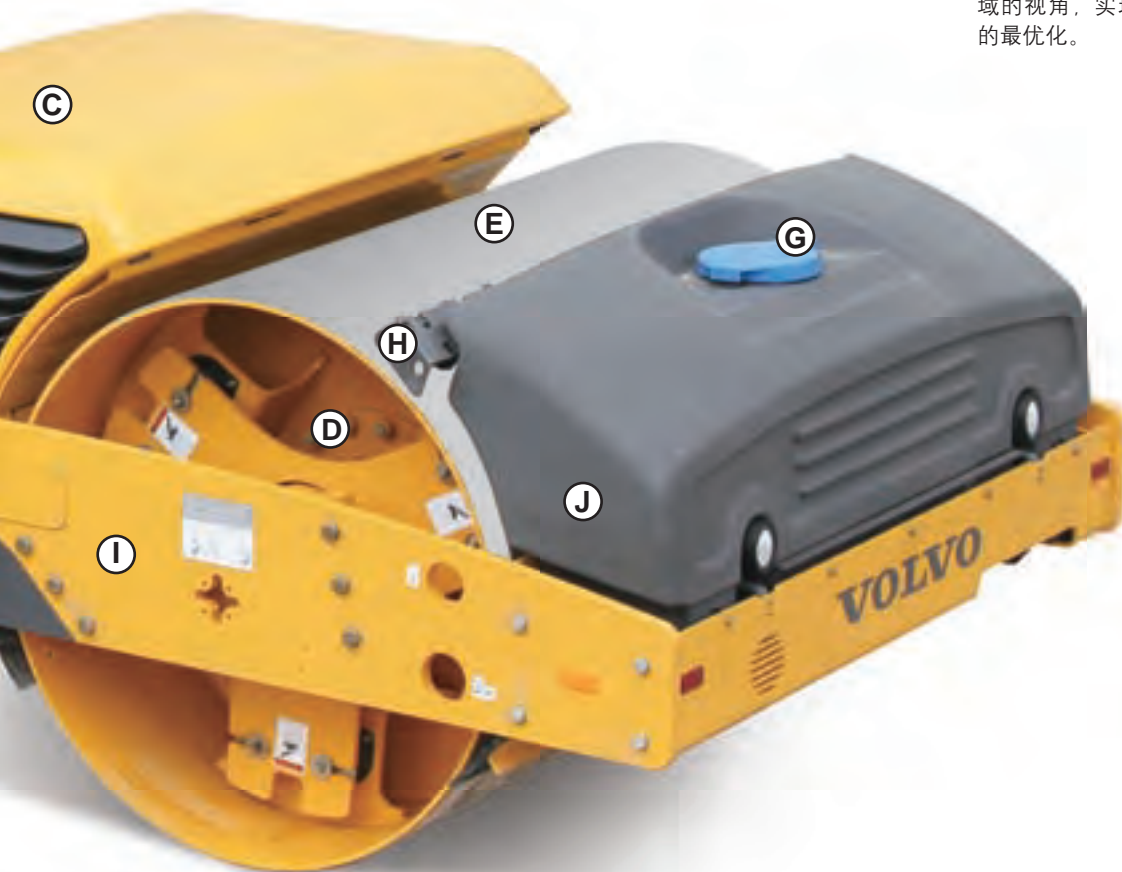
业界领先的钢轮自动洒水系统可确保均匀一致的钢轮加湿效果，有效防止材料在钢轮表面的粘附。

G 防破坏保护

可锁的发动机罩、油箱盖、洒水箱盖以及检修门能够有效防范盗窃和蓄意破坏。

F 全方位视角

提供360°全方位观察整个作业区域的视角，实现施工安全性和效率的最优化。



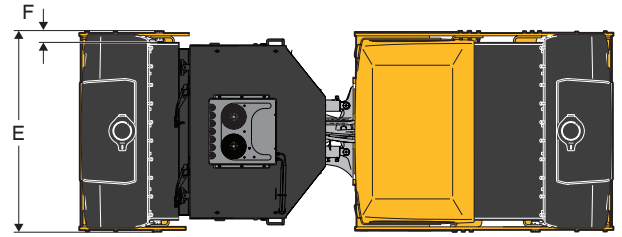
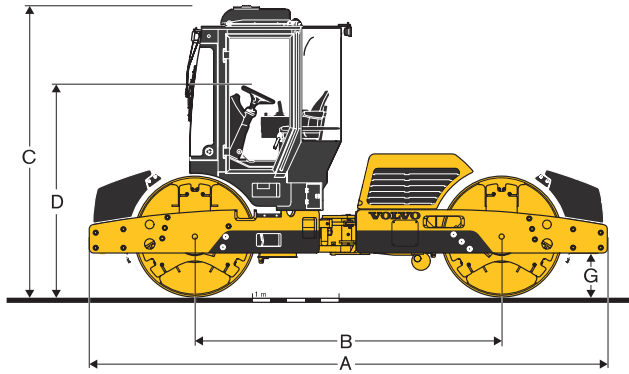
E 钢轮性能

激振力、振幅、振频和重量的完美结合为您带来优异的压实效果。

规格

型号		DD120	DD140
整机重量(包括驾驶室)			
最大重量	kg	13,555	14,650
工作重量 (CECE)	kg	12,830	13,900
前钢轮模重	kg	6,655	7,150
后钢轮模重	kg	6,175	6,750
机器尺寸			
总长度	mm	5,995	5,995
总宽度	mm	2,210	2,337
总高度 (至方向盘顶部)	mm	2,372	2,382
总高度 (至驾驶室顶部)	mm	3,264	3,274
钢轮轴距	mm	3,550	3,550
钢轮框架离地高度	mm	510	509
内侧转弯半径 (至钢轮边缘)	mm	3,772	4,562
钢轮			
宽度	mm	2,000	2,135
直径	mm	1,400	1,400
钢轮钢板厚度	mm	20	20
加工		钢轮表面经机加工, 边缘圆弧倒角	
振动系统			
振动频率	Hz	56.67	53.3
振幅 (最小-最大)	mm	0.34-0.63	0.32-0.61
激振力 (最小-最大)	kN	102-190	97.1-188
驱动系统			
类型		闭式静液压回路, 前后钢轮并联	
钢轮驱动		重载型, 低速大扭矩径向柱塞马达; 双速后马达	
行走速度 (高)	km / h	0-10.8	0-10.6
(低)	km / h	0-8.1	0-7.9
发动机			
厂商 / 型号		康明斯QSB 4.5/满足EPA三阶段排放标准	康明斯QSB6.7/满足EPA三阶段排放标准
发动机类型		涡轮增压, 带中冷, 4缸, 水冷柴油发动机	涡轮增压, 带中冷, 6缸, 水冷柴油发动机
设定转速下的额定功率	kW	113	129
电气系统		12伏直流, 负极接地; 95安交流发电机	
制动系统			
工作制动		通过行走驱动系统的动力液压	
驻车/辅助制动		位于前、后钢轮液压行走驱动马达内, 液压释放, 弹簧制动	
洒水系统			
类型		压力式洒水系统, 配备低密限聚乙烯洒水水箱	
水泵		膜片式洒水泵, 每个钢轮配备1个主洒水泵和1个备用洒水泵	
洒水杆		每个钢轮有1根主洒水杆和1根备用洒水杆	
喷嘴		扇形喷嘴, 每根洒水杆配备10个	扇形喷嘴, 每根洒水杆配备12个
过滤器		三级过滤, 分别是位于水箱加水口上的滤网, 洒水泵进水口前端的主过滤器和喷嘴上的细滤。	
钢轮刮板		每个钢轮前/后各配有一块橡胶刮板	
水箱总容量	l	1,241	1,241
其它			
转向角 (中央铰接转向)		+ / -40°	+ / -35°
摆角		+ / -10°	+ / -10°
燃油箱容量	l	201	259
液压油容量	l	115.5	121
理论爬坡能力		33.4%	30.9%

在沃尔沃, 产品改进是一项持续的目标。设计和技术规格可能随时变更, 沃尔沃不再另行通知或者承担额外责任。



尺寸: mm

	A	B	C	D	E	F	G
DD 120	5,995	3,550	3,264	2,372	2,210	105	510
DD 140	5,995	3,550	3,274	2,382	2,337	101	509

标准配置

	DD120	DD140
康明斯水冷柴油发动机, 满足EPA三阶段排放标准	•	•
发动机散热风扇安全罩	•	•
油水分离器	•	•
空滤器堵塞提示	•	•
发动机减震底座	•	•
5个位置旋转可调式操作控制台	•	•
减震式操作台	•	•
可调式驾驶座椅	•	•
脚踏和操作台上的防滑处理	•	•
收缩式安全带	•	•
倒车警告	•	•
前、后照明灯, 2前/2后	•	•
8振幅振动系统	•	•
振动模块自动换向	•	•
自动起振/停振	•	•
前、后钢轮顺序起振	•	•
振动步频表	•	•
经机加工的钢轮表面	•	•
预紧式钢轮刮板	•	•
自动洒水系统	•	•
流量可调的压力式洒水系统, 以及三级水过滤系统	•	•
可快速拆装的洒水喷嘴和滤网	•	•
水箱水位指显	•	•
防破坏保护	•	•
12伏电气系统	•	•
电源接口	•	•
随机故障诊断系统	•	•
标注具体保养点的定期维护示意图	•	•
拖曳功能	•	•



沃尔沃建筑设备与众不同。它的结构、发展、运作方式别具一格。这一独到之处秉承了我们180年来积累起来的丰厚而广博的工程建筑设备传统。这一传统以人为本，设备操作员在沃尔沃人的心目中始终占据首位，我们致力于不断提高工作环境的安全性、舒适性和生产效率。我们更珍爱我们赖以生存的环境。为此，我们不断扩充我们的设备，精心构建全球支持网络，从而帮助我们的客户获得更大的效益。世界各地的人们以拥有沃尔沃设备而倍感骄傲。使沃尔沃与众不同，令我们自豪无比。

并非所有市场都出售全部沃尔沃产品。根据公司不断改进产品的方针，我们保留在未事先通知用户的情况下，改变参数和设计的权利。文中插图并不一定是设备的标准款式。

VOLVO

Volvo Construction Equipment

沃尔沃建筑设备(中国)有限公司

中国上海市浦东新区金京路2095号 邮编: 201206

电话: +86 21 3131 9888 传真: +86 21 3131 9666 中文网站: www.volvoce.com.cn
全国统一客服专线: 4000-525-168



沃尔沃工程机械达人汇