

# Verderair

## VA25 (HE) 非金属系列



VERDERAIR®

### 说明

VA25 (HE) 非金属双隔膜泵是广泛适用于许多行业中应用领域的优质泵产品。该系列泵采用现代科技，是最有效率率的泵！气体部件为聚丙烯材质，使泵适于安装在最严苛的环境中。泵体有3种不同的材质可用，膜片有9种不同的材质可选。客户可以根据应用需求选择最佳的方案。

### 优势

- 高效节能
- 停机时间更少
- 易于安装、操作和维护
- 防冰消音器
- 无需空气润滑
- 气阀无死点
- 可以干运行，而不会有任何损坏
- 可干吸

技术参数			
重量 [kg]	流体 & 气体段	PP, CC	8,2
		KP	11,8
最大吸升高度 [mwc]		干吸	4,9
		湿吸	8,8
温度 [°C]	流体段	流体段	
	C, P	除了 TF, TO	0 66
	C, P	TF, TO	4 66
	K	AC, BN, NO, NE, NW, SP	-12 82
	K	VT, KY	-12 107
	K	GE, HY	-12 66
	K	PP	0 66
	K	TO	4 82
	K	TF	4 104
最大粒径 [mm]			3,2
最大建议粘度 (mPas)			10000

# Verderair

## VA25 (HE) 非金属系列



VERDERAIR®

### VA25 No.1 No.2 No.3 No.4 No.5 No.6 No.7 标准

#### No.1 流体段的材质

- C = 导电聚丙烯
- K = 聚偏氟乙烯 (聚二偏氟乙烯)
- P = 聚丙烯

#### No.2 气体段的材质

- C = 导电聚丙烯
- P = 聚丙烯

#### No.3 止回阀阀座材质

- AC = 乙缩醛
- AL = 铝制
- BN = 丁钠橡胶-N
- GE = 氯丁橡胶
- HY = 海翠 (磷酸三苯酯)
- KY = 聚偏氟乙烯 (聚二偏氟乙烯)
- PP = 聚丙烯
- SP = 不锈钢

- SS = 不锈钢
- VT = 氟橡胶 (FKM)

#### No.4 止回阀球材质

- AC = 乙缩醛
- BN = 丁钠橡胶-N
- GE = 氯丁橡胶
- HY = 海翠 (磷酸三苯酯)
- SP = 不锈钢
- SS = 不锈钢
- VT = 氟橡胶 (FKM)
- TF = 聚四氟乙烯
- NE = 氯丁橡胶
- NW = 氯丁橡胶加重

#### No.5 隔膜

- BN = 丁钠橡胶-N
- GE = 氯丁橡胶

- HY = 海翠 (磷酸三苯酯)
- NE = 氯丁橡胶
- NO = 氯丁橡胶加重
- SP = 不锈钢
- TF = PTFE/EPDM 2片
- TO = 包塑型聚四氟乙烯/三元乙丙橡胶 (PTFE/EPDM)
- VT = 氟橡胶 (FKM)

#### No.6 连接件

- FC = 中心法兰 德国标准 / 美国标准
- FE = 端部法兰 德国标准 / 美国标准

#### No.7 可选项

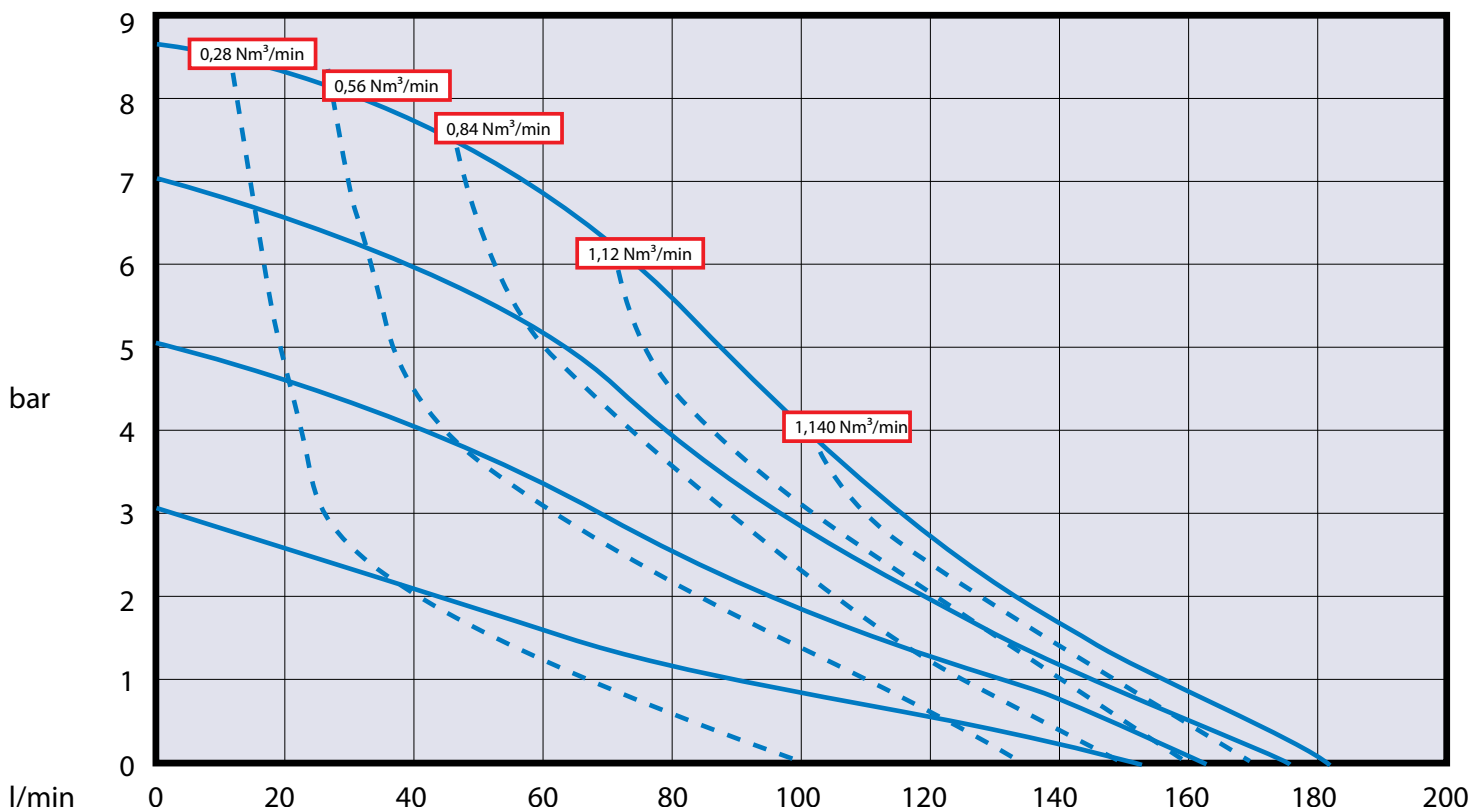
- OO = 标准
- RE = 远程
- SS = 位移传感器

泵型号示例

VA25PP PP TF TO FE OO

II 2 GD c IIC T4

注意：并非所有的组合都可用。



耗气量

使用20°C的水测量

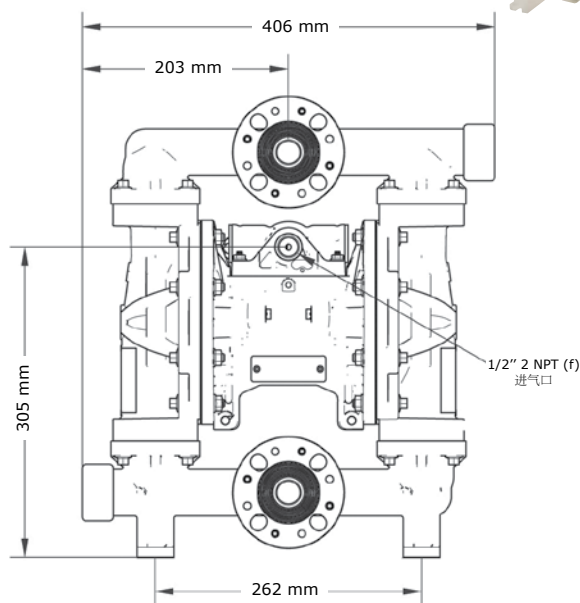
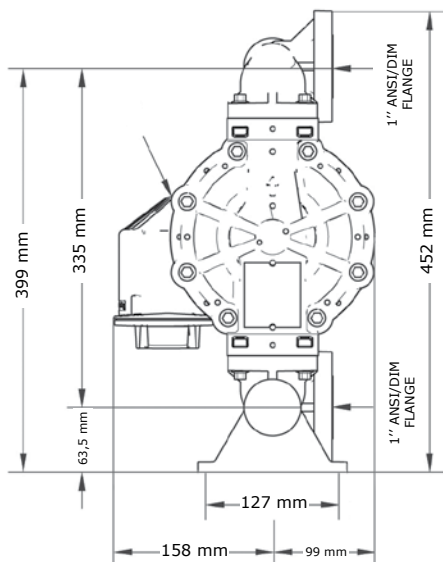
# Verderair

## VA25 (HE) 非金属系列

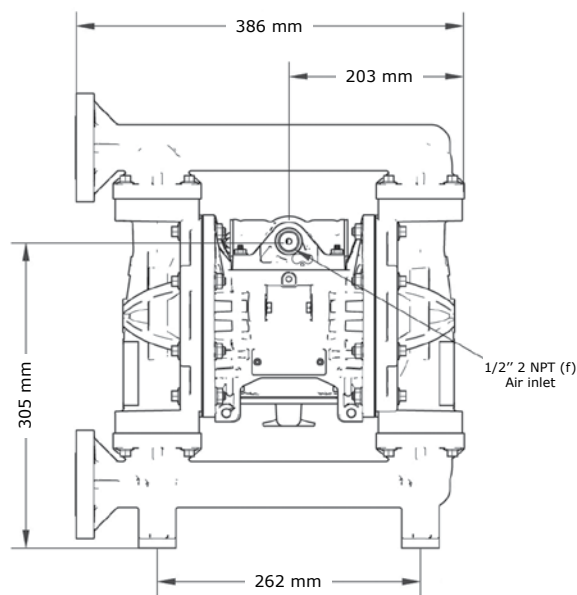
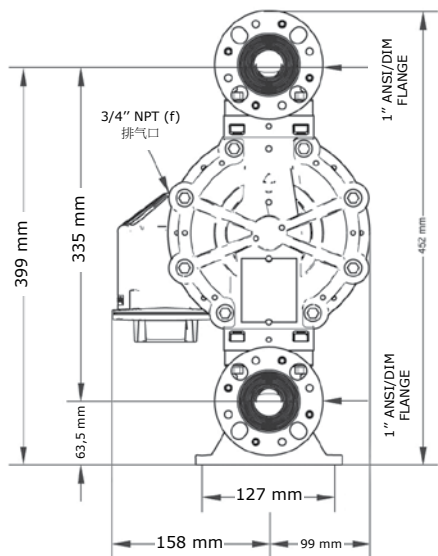


VERDERAIR®

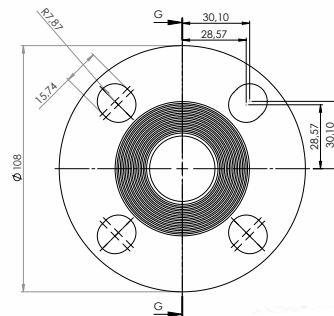
中心法兰



端部法兰



法兰尺寸 (mm)



所有的尺寸以毫米为单位。  
所有的尺寸仅供指导。

VA25\_HE\_nonmet\_Technosheet\_rev02\_2015\_(cn)



弗尔德(上海)仪器设备有限公司  
上海张江毕升路299弄富海商务苑一期8栋  
Tel: +86 (0) 21 3393 2950 Fax: +86 (0) 21 3393 2955  
Email: info@verder.cn Website: www.verder.cn

**VERDER**  
passion for pumps