

# AHB SERIES

## 压缩空气冷却磁滞式刹车器

MAGTROL 提供5种不同的刹车器来满足市场需求：磁滞式刹车器 (HB Series), 压缩空气冷却磁滞式刹车器 (AHB Series), 鼓风机冷却磁滞式刹车器 (BHB Series), 带底座的磁滞式刹车器 (CHB Series), 以及磁粉式刹车器 (TPB Series)。五个系列产品共50多款常规型号可供选购。如有需要可洽MAGTROL销售人员来推荐最合适的产品。

### 功能特性

- 适合于低扭矩/高转速的特殊额定功率的应用
- 扭矩: 0.3 ... 24 N·m
- 转速: 最高至 35 000 rpm
- 功率: 最高至 5 300 W
- 压缩空气冷却提供出色的散热效果
- 无需空气压力调节设备, 最大允许输入空气压力为 95 PSI
- Magtrol 的磁滞刹车技术提供独立于轴转动速度的精确扭矩控制
- EMC 电磁兼容符合欧洲标准
- 均为公制尺寸
- 含安装用底座
- 设计可用于Magtrol 的 PT 系列T形槽底板安装系统



图1: AHB-3 | 系列压缩空气冷却磁滞式刹车器

- 众多配件和系统选项可供挑选来组成一个简易并具有成本效益的测试系统

### 简介

当扭矩控制/ 扭矩测量必须在可能的最高功率下执行时, Magtrol AHB Series磁滞式刹车器是适合的。贯穿刹车器内部的管道使压缩空气冷却发挥作用, 能提供出色的散热效果。这个设计允许最大持续工作的额定功率

为3 000 W (5 300 W为间歇工作)。预载式轴承的使用使 AHB Series磁滞式刹车器可在35 000 rpm高速下长时间使用。

AHB Series刹车器安装便利。带保护罩的条状接线端提供了简便的安装和配线方式。

### 应用

Magtrol AHB Series压缩空气冷却磁滞式刹车器可用于扭矩的测量或扭矩的控制。当安装于PT系列T形槽底板时, 一个具有成本效益的, 基本的电机测试装置便可以很容易地组建起来。为了这个目的, Magtrol提供一些配件和系统选项来供挑选。最简单的测试台包括一个或者两个AHB刹车器和一个安装在PT底板上的AMF Series可调式电机夹具。添加一个TS或TM Series同轴扭矩传感器, 联轴器, FRS无载速度传感器, MODEL 3411扭矩显示器或者DSP 7000系列控制器便能极大地扩展这个系统的测试能力。

其他Magtrol能提供使用的配件还包括: 电源, 空气过滤, 压力表成套工具, 气管, 管道安装配件, 支架和轴座等。

除了电机的应用场合外, AHB Series压缩空气冷却磁滞式刹车器也可以运用到以下方面:

- 耐久/可靠性认证
- 电刷试车
- 化油器调整
- 高速张力控制

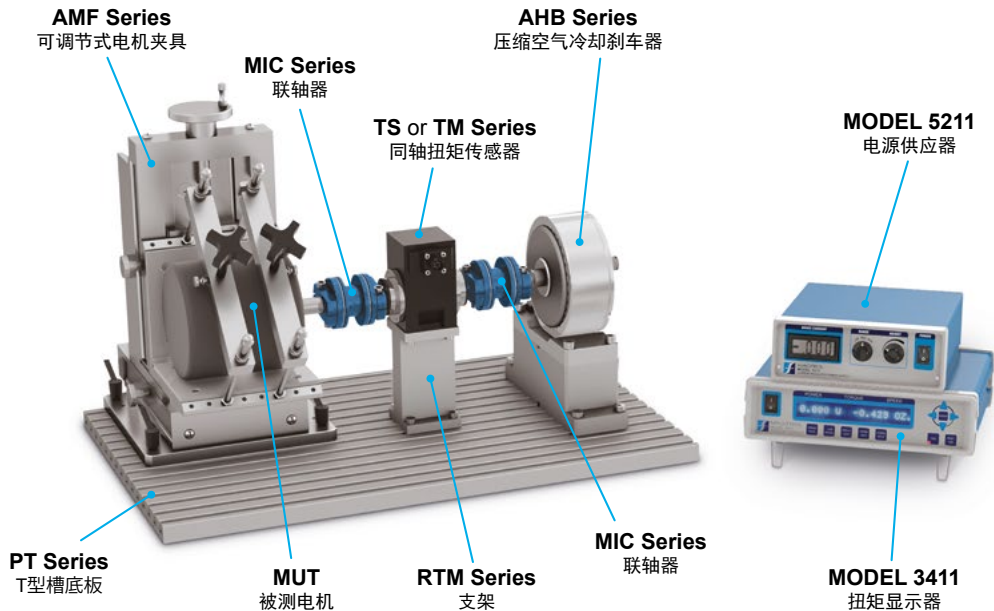
## 系统配置

AHB Series系列磁滞式刹车器的通用性使其在简单的开环系统或者更复杂的闭环控制中均可使用。

### 开环系统

开环系统的特性是它无需使用反馈来测定是否输入值已经满足要求。这意味着系统对于输出过程是不产生控制作用的。

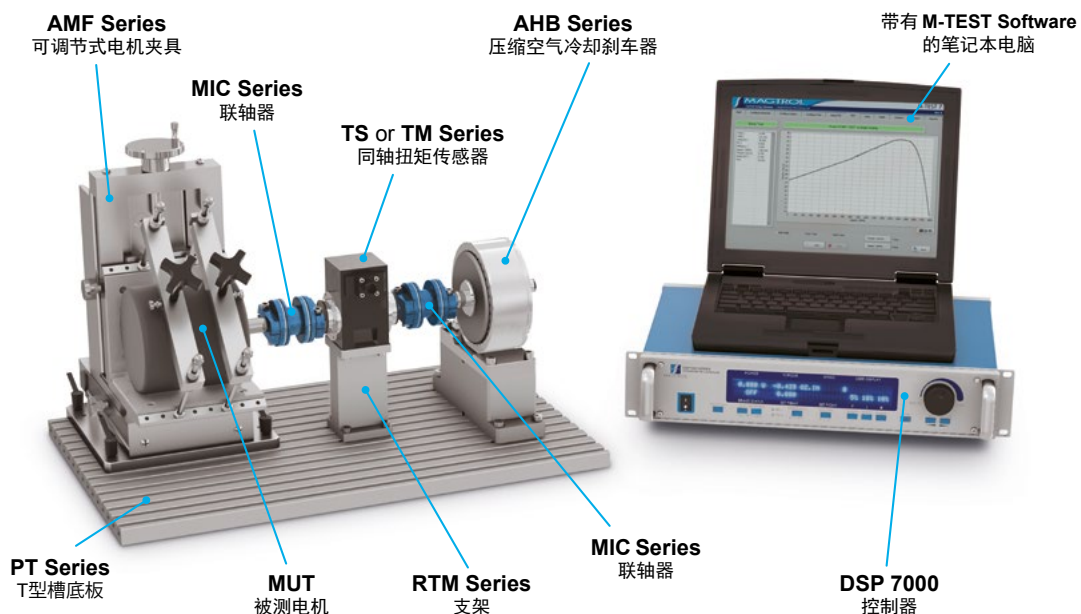
因为简易性和低成本，开环控制器经常被运用于简单的测试系统中，尤其是在不要求得出反馈数据的情况下。以下是一个开环系统的示例



### 闭环系统

闭环系统的特性是它使用反馈来测定它的输入是否已经满足所要求值。这意味着系统对于输出过程是产生控制作用的。

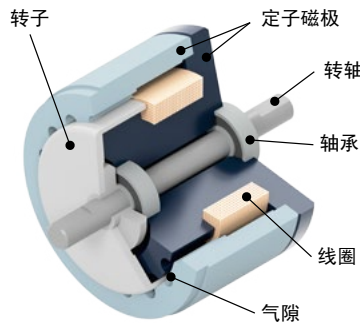
闭环控制器之所以会被经常使用，是因为它可以反复回到一个所要求的控制点。以下是一个闭环系统的示例。



## 磁滞原理

将一个呈网状的定子磁极和一个由特殊材料所制成的转子/轴组件固定在一起但不互相接触，即可将磁学中的磁滞原理运用来控制扭力。当磁极线圈未通电时，转子/轴能够在滚珠轴承上自由的旋转。但当线圈或磁铁所产生的磁力作用在定子磁极上时，气隙即变成了磁场，而转子也将因为磁滞的作用而产生一种制动效果。

由于扭力完全是通过气隙间的磁场所产生的，而非摩擦力或剪力的作用，因此MAGTROL的磁滞式刹车器可以提供绝对平顺、连续可调的扭力负载，不受转速影响、操作安静无声。除了滚珠轴承外，没有任何会磨损的组件。



对于以电力操控的磁滞式刹车器来说，扭力的调节与控制是藉由电磁线圈来进行的。调整流经电磁线圈的直流电流大小即可对扭力进行完全控制。其可调范围由最小扭力(轴承阻力)到最大额定值，有些磁滞式刹车器甚至提供了超过额定扭力 15% 到 25% 的额外扭力。

刹车器所产生的制动扭力与流经电磁线圈的电流大小成线性关系，但电流的方向(极性)不会对刹车器的运行造成影响。为达到最佳扭力稳定性，建议使用定电流式直流电源供应器，如此可将因线圈温度或线电压变化进而影响到线圈电流并最终导致扭力飘移的因素降至最低。

## 磁滞产品优势

### 免维护、使用寿命长

Magtrol磁滞刹车器通过磁路气隙形成扭矩，其有别于普通的机械摩擦装置和磁粉装置。由于磁滞装置不依赖通过摩擦阻力或切变应力来形成扭矩，因此其将不会遇到磨损、磁粉老化和气封泄露等问题。因此，磁滞装置的使用寿命通常比摩擦装置和磁粉装置的使用寿命超出几倍。

### 寿命周期的成本优势

尽管磁滞装置的初始成本持平或略高于其他同类产品，但是摩擦装置和磁粉装置的更换、修理和保养成本相当昂贵。由此看来，磁滞装置是目前可用的张力和扭矩控制方法中最具有成本效益的一种解决方案。

### 出众的环境稳定性

Magtrol磁滞装置可承受温度和其他运行条件的重大变化。此外，由于它们不使用磁粉或接触活性粒子，因此磁滞装置是一种极为清洁的设备。Magtrol公司的装置可以应用于食品和药物包装、无尘机房和封闭环境测试空间等。

### 运行平滑

由于其不依赖于机械摩擦或切变应力，因此磁滞制动器在任何转速下均能保证运转平滑。该特性对于抽丝、包装和其他许多换能应用设备极其重要。

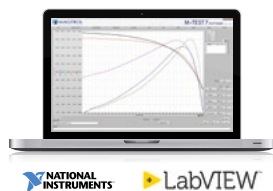
### 绝佳的扭矩重复性

由于扭矩是通过磁力产生而不接触任何部件或颗粒，因此，磁滞制动器提供绝佳的扭矩重复性。由于重复性的损失，摩擦装置和磁粉装置常常遇到磨损和老化的问题。Magtrol公司的装置可反复精确运行，以确保最高级别的过程控制。

### 转速范围宽广

在所有电动扭矩控制装置中，Magtrol磁滞装置可提供最大的转差转速范围。根据尺寸、功率要求和轴承负荷的不同要求，许多Magtrol刹车器均可在超过10000rpm的转速下运行。此外，Magtrol磁滞装置甚至可以在零转差转速上获得全扭矩，而且其扭矩在任何转差转速上都保持绝对的平滑。

## M-TEST - 电机测 软件



Magtrol的M-TEST电机测试软件适用于Windows®作业系统。搭配Magtrol的可编程控制器DSP 7000系列使用时，M-TEST电机测试软件将可用来控制各式Magtrol刹车器并以整体效率与精度最佳的方式来运行测试程序。

由M-TEST软件测得的数据可以表格或图表的方式保存、显示和打印，也可以导入到数据表。

M-TEST软件采用LabVIEW™编程，具备以多种方式来测试绝大多数电机的能力。由于LabVIEW™的多元性，取得其他来源的数据(如热电偶)、控制电机电源或提供音频/视频指示等也相对容易。

M-TEST是一款适用于模拟负载、循环测试和电机特性测试的软件。因其能快速收集数据和进行重复测试，非常适合实验室的使用。客户可自行编写测试程序并予以保存，从而节省大量的重复输入与检测时间。

规格

刹车器额定值

型号	额定电流 最小扭矩	额定电流	最大速度	功率 <sup>a)</sup>			
				接压缩空气		无压缩空气	
				5 分钟	持续工作	5 分钟	持续工作
N·m	mA	rpm	W	W	W	W	
AHB-0.3 <sup>c)</sup>	0.30	300	25000	500	500	90	25
AHB-0.75 <sup>c)</sup>	0.65	400	35000	1200	1200	250	55
AHB-1	1.00	400	25000	1200	1200	250	55
AHB-1.5	1.50	400	25000	1300	1300	450	70
AHB-3	3.00	750	20000	1800	1800	800	160
AHB-3.3 <sup>b)</sup>	3.30	800	25000	2000	1400	800	140
AHB-5	5.00	380	15000	2500	1000	1300	120
AHB-6	6.00	1500	20000	3000	3000	1400	225
AHB-12	12.00	1200	12000	2800	1800	2200	250
AHB-24	24.00	2400	12000	5300	3000	4000	450

型号	1000 rpm 时 拖曳扭矩	标称动力	电阻 25°C ± 10%	外部惯量	重量	
	N·m	W	Ω	kg·cm <sup>2</sup>	kg	lb
AHB-0.3 <sup>c)</sup>	5 x 10 <sup>-3</sup>	8.10	90.0	1.830 x 10 <sup>-1</sup>	1.56	3.50
AHB-0.75 <sup>c)</sup>	N/A	9.60	60.0	9.130 x 10 <sup>-1</sup>	2.50	5.40
AHB-1	5.42 x 10 <sup>-3</sup>	9.60	60.0	8.760 x 10 <sup>-1</sup>	2.0	4.40
AHB-1.5	7.77 x 10 <sup>-3</sup>	10.24	64.0	2.750 x 10 <sup>0</sup>	4.2	9.30
AHB-3	1.51 x 10 <sup>-2</sup>	18.60	33.0	6.890 x 10 <sup>0</sup>	6.5	14.30
AHB-3.3 <sup>b)</sup>	N/A	20.48	32.0	5.584 x 10 <sup>-4</sup>	8.5	18.74
AHB-5	5.00 x 10 <sup>-2</sup>	8.70	60.0	1.310 x 10 <sup>1</sup>	12.4	27.34
AHB-6	2.82 x 10 <sup>-2</sup>	37.10	16.5	1.380 x 10 <sup>1</sup>	12.7	28.00
AHB-12	9.18 x 10 <sup>-2</sup>	28.80	20.0	5.600 x 10 <sup>1</sup>	24.0	53.00
AHB-24	1.36 x 10 <sup>-1</sup>	57.60	10.0	1.120 x 10 <sup>2</sup>	47.0	103.60

- a) 额定功率值是基于将线圈和/或轴承温度限制在大约100°C的最大值，不应超过。使用中的实际值可能会有±50%的变化，具体取决于安装，通风，环境温度等。
- b) AHB-3.3具有比AHB-3更低的惯性和更高的速度。
- c) 由于采用向心止推滚动轴承，AHB-0.3及AHB-0.75可用于较严苛的条件下，包括但不限于如高震动或高径向力或高轴向力等场合。

备注：可根据要求提供角加速度值。

注意：为防止电感反冲损坏电源，请将额定值大于或等于电源输出电压和电流的二极管连接在刹车器引线上。将阴极连接到正极引线，将阳极连接到负极引线。

空气要求

型号	空气压力			空气流量		供气管装置				
				SCFM	l/min	外径	管子螺纹尺寸			
	psi <sup>a)</sup>	bar	kPa			mm	NPT			
AHB-0.3	90	6.21	620.5	10	283	8	1/8"			
AHB-0.75										
AHB-1										
AHB-1.5										
AHB-3				15	425	10	1/4"			
AHB-3.3										
AHB-5										
AHB-6										
AHB-12								20	567	3/8"
AHB-24										

- a) 接到刹车器的空气压力输出在85...95PSI范围区间时，允许用户直接接上压缩空气，而无需本地压力调节器。

环境要求

操作温度	-40...+85 °C
相对湿度	≤ 90% (非冷凝)

电子特性

最大顺从电压	36VDC
--------	-------

额外机械特性

转轴顶端	光滑
平衡质量	G6.3 根据 ISO 1940-1



1米范围内的典型声压：**110db**

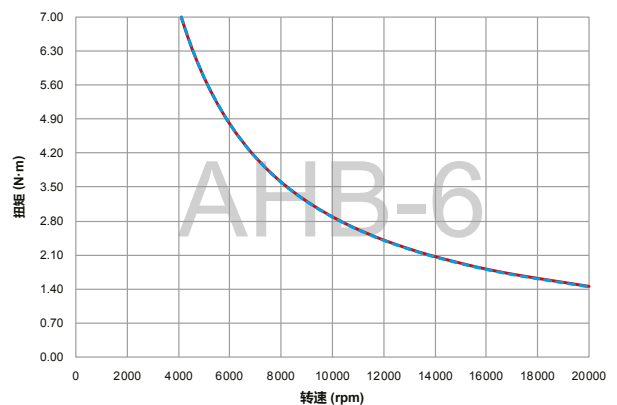
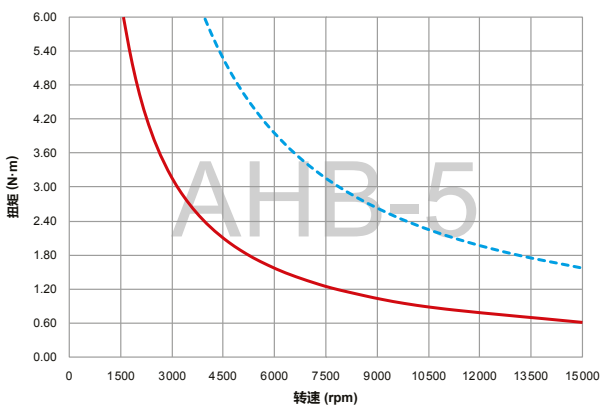
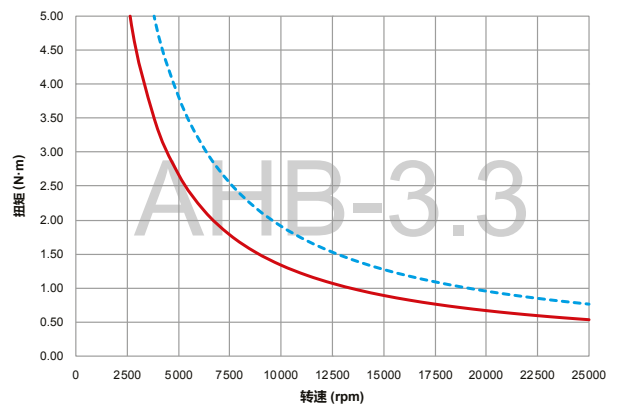
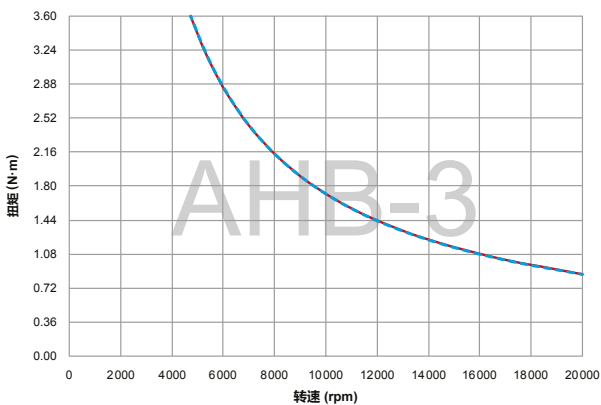
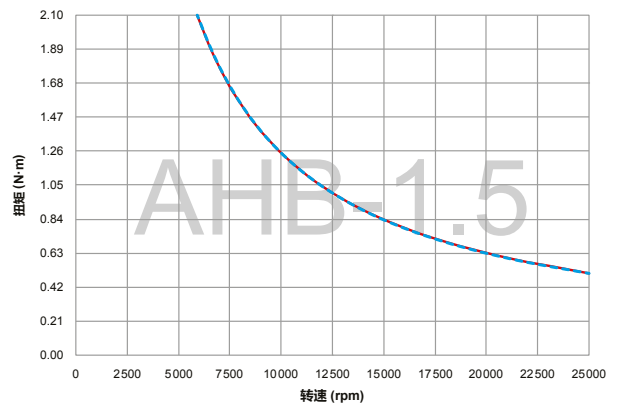
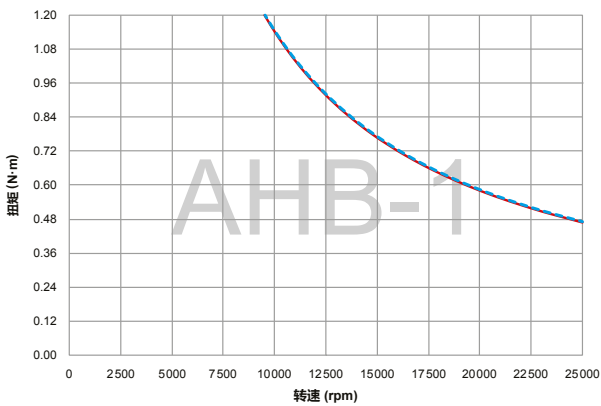
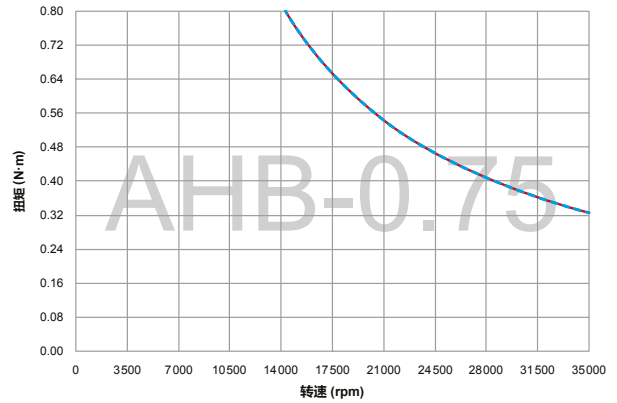
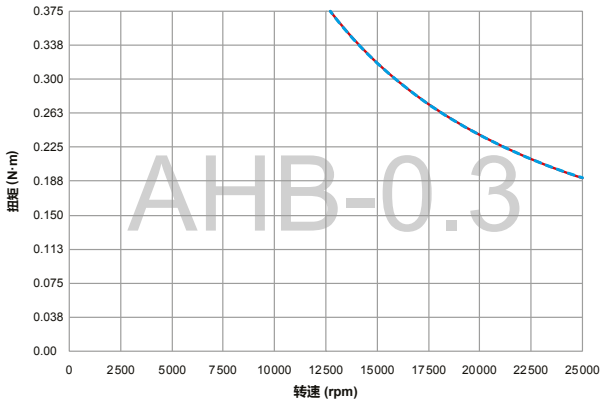
警告：高分贝音量易造成永久性听力丧失，请在您使用本产品时采取相应的听力保护措施。

## 功率吸收曲线

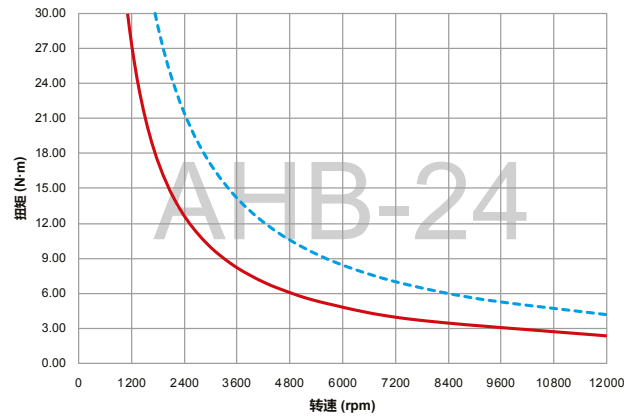
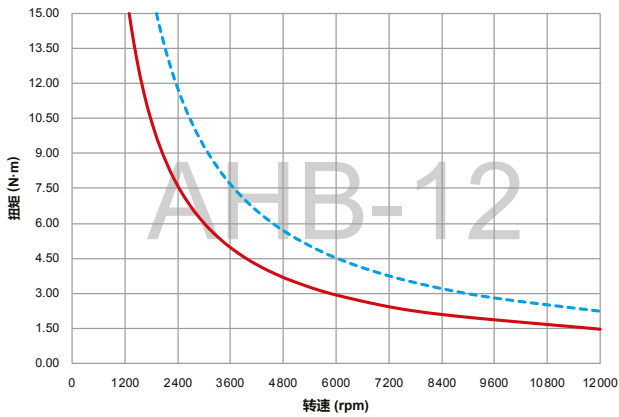
功率吸收曲线表示刹车器可以散热的最大功率

— 持续工作的最大额定功率：曲线下方区域是最大速度和扭矩所组成的持续工作的电机测试功率

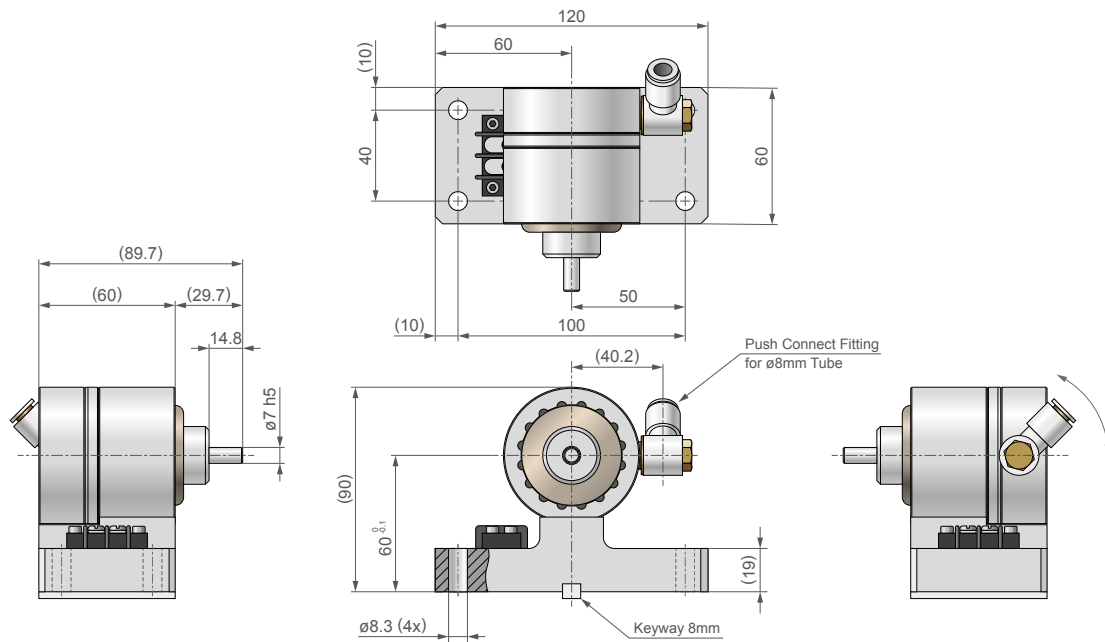
- - 小于五分钟的最大动态额定功率：曲线下方区域是最大速度和扭矩所组成的小于五分钟的电机测试功率



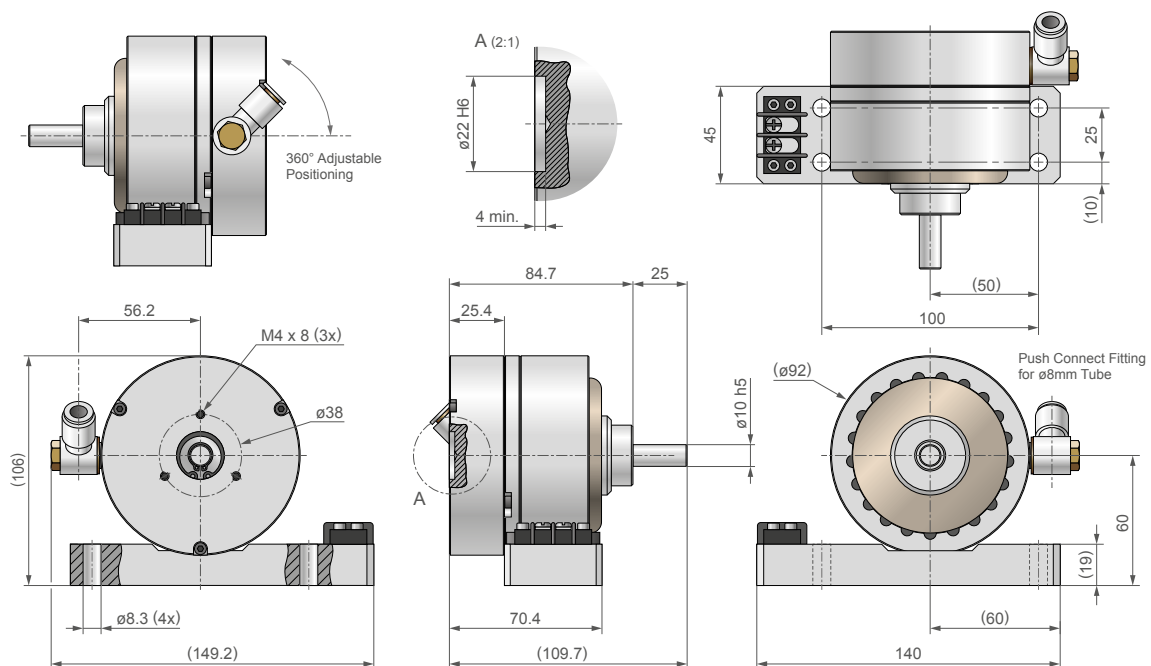
功率吸收曲线



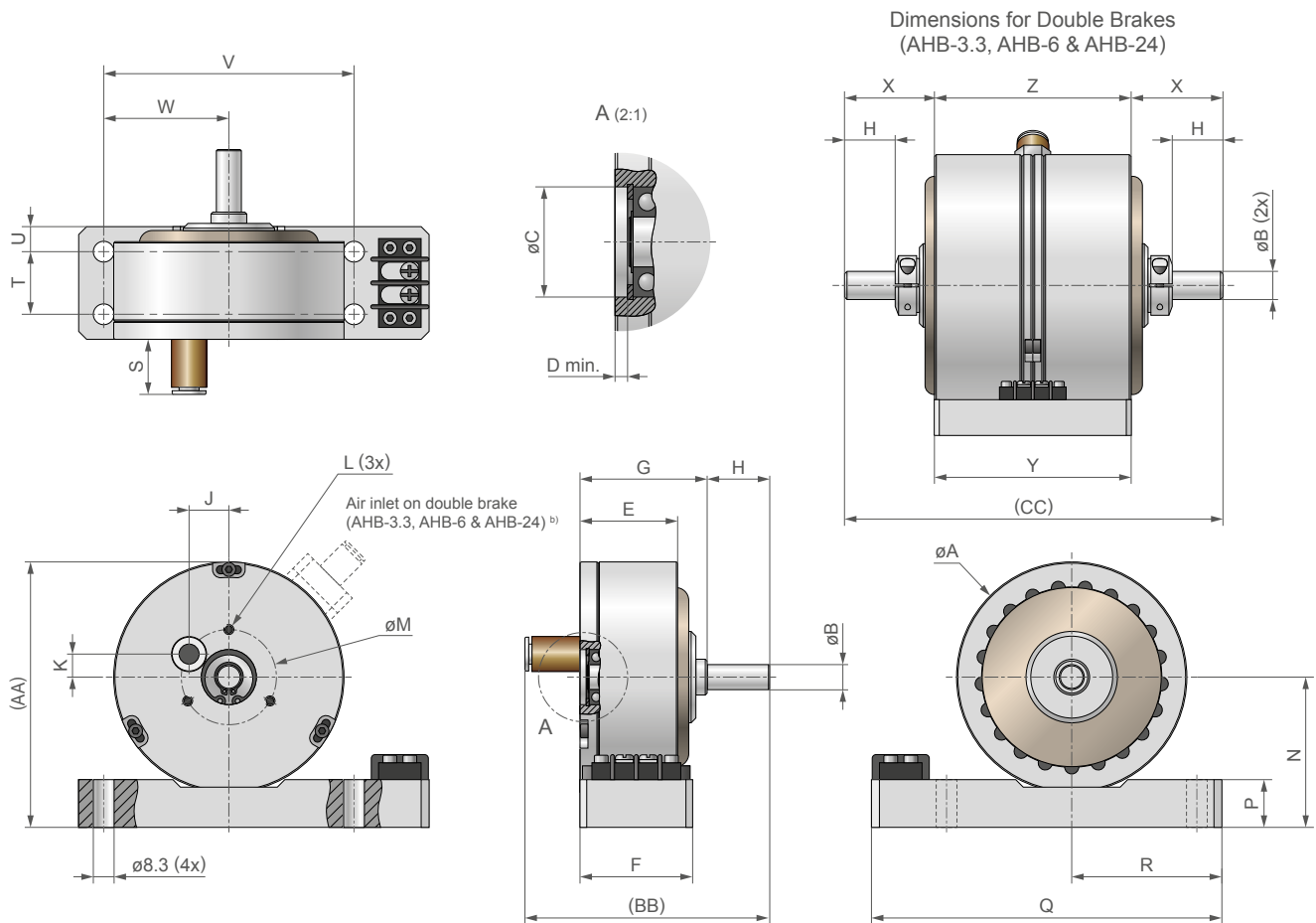
尺寸 AHB-0,3



尺寸 AHB-0,75



尺寸 AHB-1 - AHB-24



型号	øA	ØB	ØC	D	E	F	G	H	J	K	L	øM
AHB-1	92.0	10 h5	22 H6	2.5	39.0	45.0	50.8	25	15.9	9.2	M4 x 8 min.	38
AHB-1.5	112.7	12 h4	28 H6	2.5	50.4	50.0	64.2	27	19.5	11.3	M5 x 10 min.	45
AHB-3	139.3	15 h5	32 H6	2.0	52.4	65.0	72.9	27	24.7	14.3	M5 x 10 min.	60
AHB-3.3	112.7	12 h6	-- a)	-- a)	100.8	100.8	-- a)	27	-- a)	-- a)	-- a)	-- a)
AHB-5	158.0	17 h4	35 H6	3.0	72.8	75.0	94.9	38	28.6	16.5	M6 x 10 min	70
AHB-6	139.3	15 h5	-- a)	-- a)	104.7	105.0	-- a)	27	-- a)	-- a)	-- a)	-- a)
AHB-12	226.0	25 h6	52 H5	3.0	76.2	80.0	105.8	50	38.5	22.2	M6 x 12 min.	100
AHB-24	226.0	25 h6	-- a)	-- a)	152.4	143.0	-- a)	50	-- a)	-- a)	-- a)	-- a)

型号	N	P	Q	R	S	T	U	V	W	X	Y	Z	AA	BB	CC
AHB-1	60 <sup>0</sup> <sub>-0.15</sub>	19	140	60.0	23	25	10.0	100	50	--	--	--	106.0	98.8	--
AHB-1.5	70 <sup>0</sup> <sub>-0.15</sub>	19	170	85.0	23	30	10.0	150	75	--	--	--	126.4	114.2	--
AHB-3	80 <sup>0</sup> <sub>-0.15</sub>	19	165	82.5	21	50	7.5	150	75	--	--	--	149.7	120.9	--
AHB-3.3	70 <sup>0</sup> <sub>-0.15</sub>	19	170	85.0	-- a)	80	10.4	150	75	50	101	101	126.4	--	200.0
AHB-5	100 <sup>0</sup> <sub>-0.15</sub>	25	220	110.0	21	55	10.0	200	100	--	--	--	179.0	153.9	--
AHB-6	80 <sup>0</sup> <sub>-0.15</sub>	19	165	83.0	-- a)	85	10.0	150	75	50	105	105	149.7	--	202.3
AHB-12	120 <sup>0</sup> <sub>-0.20</sub>	25	270	135.0	18	55	12.5	250	125	--	--	--	233.0	173.8	--
AHB-24	120 <sup>0</sup> <sub>-0.20</sub>	25	270	135.0	-- a)	125	9.0	250	125	80	143	152	233.0	--	311.6

a) 面板安装方式在AHB-3.3, AHB-6和AHB-24上不可用

b) 双制动器的气孔位于顶端 (AHB-3.3, AHB-6, AHB-24)。更多详细信息请查阅相关图纸 (可登陆网站或咨询技术人员)

备注: 3D STEP 图纸可登陆官网www.magtrol.com查询, 更多资料可咨询当地技术人员。

## 电源

为保持扭力的稳定 Magtrol提供了不同的电源用于刹车器和离合器：

### MODEL 5200 - 电源供应器



MODEL 5200是一款基础的电源供应器 可搭配Magtrol的磁滞式刹车器或离合器使用。此电源供应器具有12V/24V/90V三种选配以便与磁滞式刹车器或离合器的线圈电压匹配。制动控制是通过 前面板上的10转旋钮来进行。

### MODEL 5211 - 定电流式电源供应器



MODEL 5211 是一款0-35V的定电流式电源供应器，可通过10转的旋钮来对刹车器进行控制。由于使用定电流，MODEL 5211可消除因刹车器线圈内的温度变化所产生的扭矩偏移。此装置提供了不同的电流档位，最高可达1A。

### MODEL 5251 - 定电流式电源供应器



MODEL 5251是一款开架式的定电流式电源供应器。由于使用定电流，MODEL 5251可消除因刹车器线圈内的温度变化所产生的扭矩偏移。此装置提供了不同的电流档位，最高可达1A。

### ZUP 36-6 - 电源供应器



ZUP 36-6电源供应器是0...36V的定电流式直流电源，可通过旋钮调整电流来控制刹车力量大小。此设备也可透过0...4V的模拟输入信号来控制。

### BPM SERIES - 刹车器电源模块



BPM刹车器电源模块可用来提供和控制Magtrol刹车器或离合器的电流（最高达3A）。此轻便型元件适用于绝大多数的刹车器和离合器。

电源模块的模拟信号输入为0...10VDC。

#### 电源的兼容性

制动器型号	MODEL 5200	MODEL 5211	MODEL 5251	BPM 101	BPM 103	ZUP 36-6
AHB-0.3, AHB-0.75, AHB-1, AHB-1.5, AHB-3, AHB-3.3 & AHB-5	X	X	X	X	--	--
AHB-6, AHB-12 & AHB-24	--	--	--	--	X	X

## 电源供应器的连接电缆

### 将 AHB SERIES 连接到 BPM SERIES

订购号	P/N 984-404-000-0	-	X
1: 电缆长度 5m			
2: 电缆长度 10m			
3: 电缆长度 20m			

### 将 AHB SERIES 连接到 ZUP 36-6

订购号	P/N 88M175-	----
0200: 电缆长度 2m		
0500: 电缆长度 5m		

### 将 AHB SERIES 连接到 DSP 7000, MODEL 5200 & MODEL 5211

订购号	P/N 88M085-	----
0150: 电缆长度 1.5m		
0200: 电缆长度 2m		
0500: 电缆长度 5m		
1000: 电缆长度 10m		

### 将 DSP 7000 连接到 ZUP 36-6

订购号	P/N 88M176	----
0100: 电缆长度 1m		
0200: 电缆长度 2m		



## 系统选项和附件

### TS & TM SERIES - 同轴扭力传感器



图2: TM313 & TS106  
同轴扭力传感器

Magtrol 同轴扭力传感器可以做到在大量程内, 精准测试扭矩和转速。每种型号都具备一组可提供0至±10VDC扭矩信号输出和开路转速信号或TTL输出的集成式电子模块。

**TM Series** 扭矩传感器性能可靠, 具有出色的过载保护能力、长期的稳定性和极佳的抗干扰能力。所有型号的传感器均采用独特的非接触式差动变压扭矩测量技术(无转动元件)。Magtrol提供三种系列扭矩传感器: 基本精度(TMB Series)、高精度(TM Series)和高转速高精度(TMHS Series)。集成式电子模块使用单路直流电压供电, 可在无需任何放大器的情况下提供扭矩和转速信号输出

**TS Series** 扭矩传感器可提供精准的扭矩和转速测试。此系列产品的优势不仅在于其0...±5VDC(±10VDC)直流电输出, 此系列产品还增添了USB接口。此系列传感器配有相应的软件, 用以连接和数据采集。其转速编码器可在Tach A, Tach B, 和参考指标Z(1PPR)提供360PPR(PPR即脉冲/转)。目前此系列产品的扭矩范围是0.05...100N·m(未来可提升为500N·m)

### MIC SERIES - 联轴器

当待测系统中含有扭力传感器、刹车器和其他组件时, 需用联轴器来连接各个不同组件。用以测试扭力的联轴器选型标准如下:

- 高扭矩刚度
- 夹具质量
- 转速范围
- 平衡性
- 对轴能力



图3: MIC Series  
联轴器

Magtrol 提供广范围的联轴器供扭力测试使用, 并可协助客户选择最合适的联轴器。

### 空气过滤配件



为了确保理想的使用寿命, 用于冷却 AHB 系列磁滞式刹车器用的压缩空气必须无污染, 包括水, 油, 锈迹, 灰尘等。为达到理想的性能, Magtrol 建议使用5微米级的过滤器。从Magtrol订购的空气过滤配件将包括过滤器和固定用的支架。

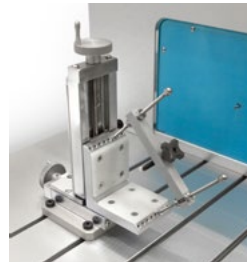
### DSP 7000 - 高速可编程测功机控制器



图4: DSP7001 | 高速可编程测功机控制器

Magtrol 的 DSP7000 型高速可编程测功机控制器采用最新的数字信号处理技术, 具有卓越的电机测试性能。DSP7000设计用来与任何Magtrol的磁滞、涡电流或磁粉测功机, Magtrol同轴扭力传感器或其他周边辅助设备搭配使用, 可以通过USB或选配的 IEEE-488或 RS-232 接口由 PC 进行完全控制。而DSP7000 每秒高达 500 笔的数据读取能力, 更是实验室和生产线的理想之选。

### AMF SERIES - 可调节式电机夹具



Magtrol 的 AMF 系列可调节式电机夹具用于固定任何测试下的小型到中型电机。

这些非常通用的夹具也能容易地对电机中心并联轴到刹车器。(联轴器可以根据需求来提供)。AMF-1,-2,-3 夹具特点是一到两个可调节的支臂, 每个安装有一个固定

旋钮, 用来固定电机。为了安全并保护电机, 固定装置提供震动保护, 且所有电机与夹具的接触面均为尼龙垫块, 以避免夹置电机时产生刮擦。

### PT SERIES - T形槽底板



Magtrol 的PT系列底板可用于安装HB刹车器和 TM/TS同轴扭力传感器等测试设备。它的坚固、抗弯曲性和单面多路T型槽结构具有成本效益和简单安装的标准件结构。

## 訂購信息

表格中的型号即为订购型号(如AHB-1, AHB-1.5, AHB-3等)

我们的销售人员诚心期待您的商洽并将给予您产品的详细信息及报价。