

2018 年 7 月 31 日

松下电器产业株式会社  
汽车电子和机电系统公司  
机构控制部品事业部  
马达经营单位

## **小形齿轮电机 新 G 系列和速度控制器 关于对应修改后的欧洲 WEEE 指令 2012/19/EU 的产品标注的通知**

敬启 正值盛夏时节，平日承蒙特别关照，不胜感激。

关于标题事宜，自 2018 年 8 月 15 日起，为了对应修改后的 WEEE 指令 2012/19/EU，对象产品扩大，厂家有义务在产品上标注循环利用标志（带横条的打叉带轮垃圾桶）。与此同时，我们将在警告铭板等上追加循环利用标志。

敬请各位谅解。

谨启

—具体—

■对象机型：新G系列电机 所有机型，速度控制器MGSD型

■变更理由：因为厂家有义务标注 WEEE 指令 2012/19/EU 中规定的循环利用标志（带横条的打叉带轮垃圾桶）（见下图）。



■变更时期：自 2018 年 8 月生产部分开始依次变更。

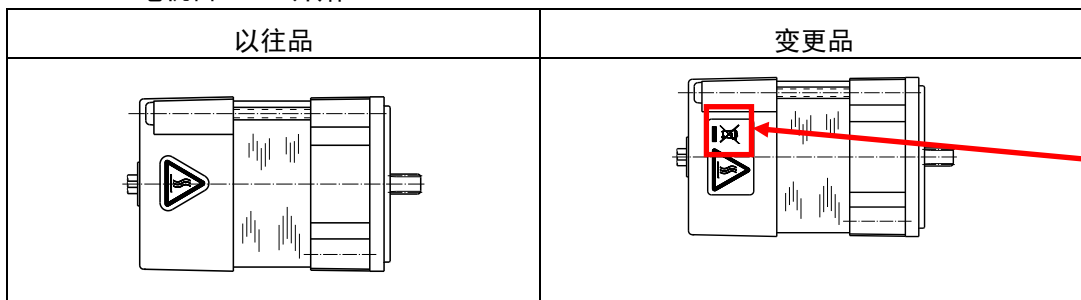
■补充

本循环利用标志并非指明废弃方法的标志。

有关产品的废弃，跟以往一样，请遵守同箱随附的“使用说明书”中的“安全方面的注意事项”中记载的废弃方法。

■变更内容：按下述方式变更注意铭板。  
型号的“\*” 是记载表示规格的英文数字。

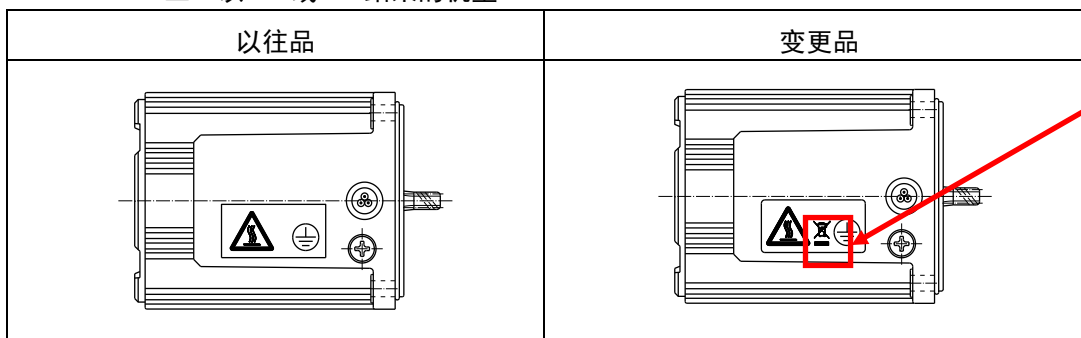
(1) □42 mm 电机  
电机自“M4” 开始



在高温警告标志的标签上追加循环利用标志。

(2) 导线型（面向日本国内）（端子箱类型除外）

M□\*\*\*\*\*△  
□：角数（6, 7, 8, 9）  
△：以 L 或 Y 结束的机型

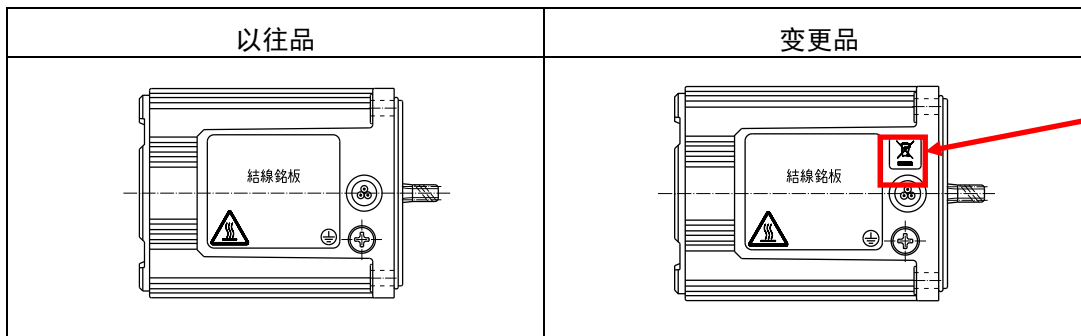


在高温警告标志等标签上追加循环利用标志。

（图示为□60 mm 电机的代表图纸）

(3) 导线型（海外规格认定品）（端子箱类型除外）

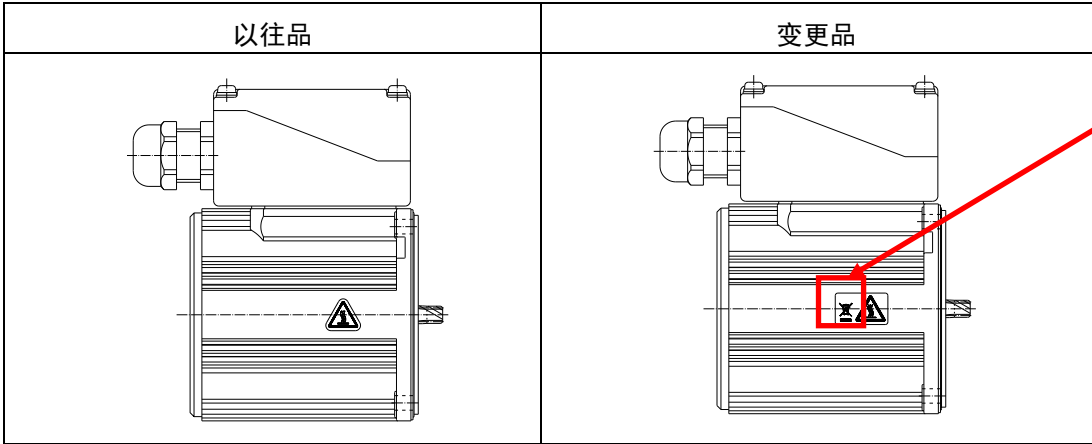
M□\*\*\*\*\*G(A)  
□：角数（6, 7, 8, 9）  
末尾以 G 或 GA、GB、GC 结束的机型



追加循环利用标志的标签。

（图示为□60 mm 电机的代表图纸）

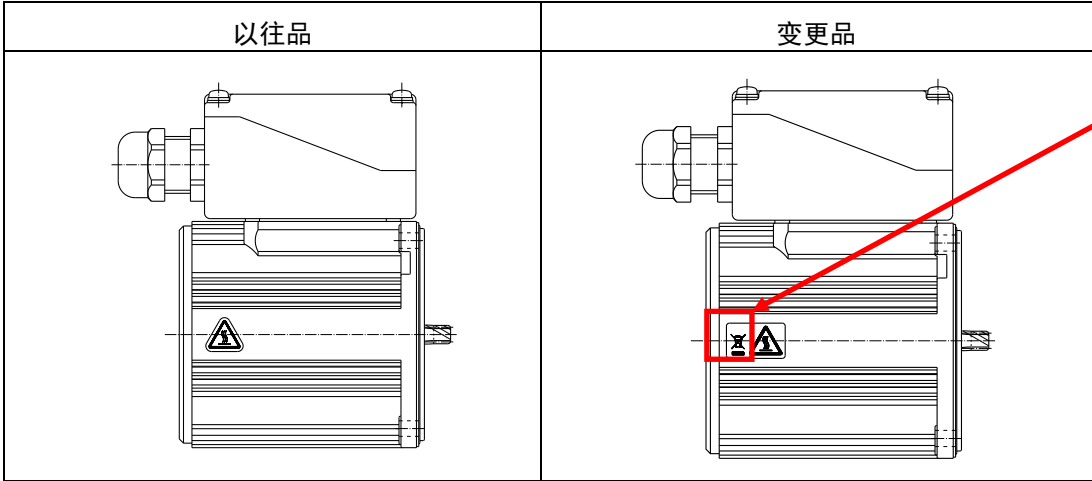
- (4) 端子箱类型 (面向日本国内)
- M□\*\*\*\*K\*△ (机名的中途附带有 K 的)
- : 角数 (8, 9)
- △: 以 L 或 Y 结束的机型



在高温警告标志的标签上追加循环利用标志。

(图示为□80 mm 电机的代表图纸)

- (5) 端子箱类型 (海外规格认定品)
- M□\*\*\*\*K\*G(A) (机名的中途附带有 K 的)
- : 角数 (8, 9)
- 末尾以 G 或 GA、GB、GC 结束的机型



在高温警告标志的标签上追加循环利用标志。

(图示为□80 mm 电机的代表图纸)

(6) 速度控制器 MGSD 型  
MGSD\*\*

以往品	变更品

在标签上追加循环利用标志。

(图示为 MGSDB2。其他机型亦同。)

■ 其他

- 1) 没有产品的材料变更。
- 2) 对产品的质量和特性没有影响。