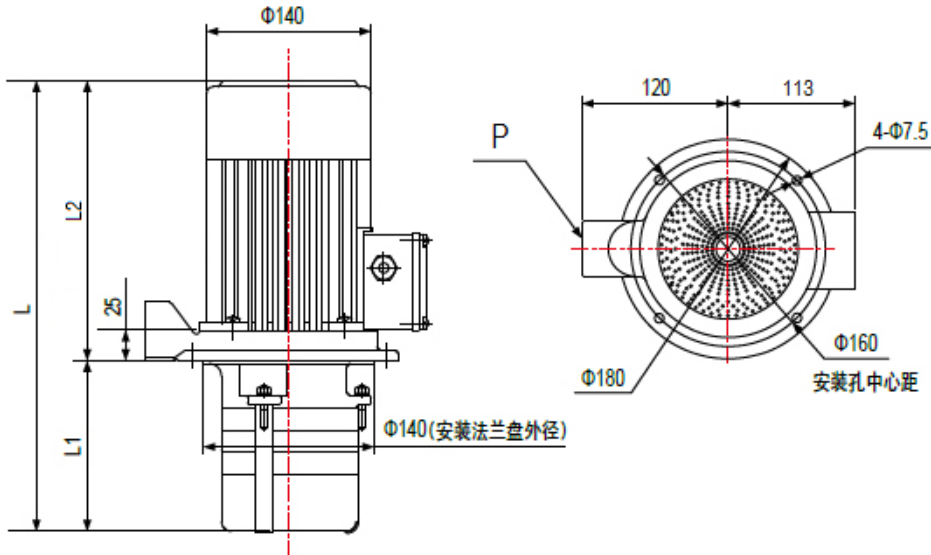


立式多級離心泵安裝尺寸及規範



泵浦型號	額定功率	額定流量	額定揚程	L1	L2	L	P(出水口徑)
CH2V-30	450W	2m ³ /h	23m	141mm	222mm	363mm	G $\frac{3}{4}$
CH2V-40	550W		30m	159mm	222mm	381mm	G $\frac{3}{4}$
CH2V-50	750W		37m	177mm	222mm	399mm	G $\frac{3}{4}$
CH2V-60	1000W		45m	195mm	222mm	417mm	G $\frac{3}{4}$
CH4V-20	450W	4m ³ /h	18m	141mm	222mm	373mm	G1
CH4V-30	750W		23m	168mm	222mm	400mm	G1
CH4V-40	1000W		30m	195mm	222mm	427mm	G1

注意：選型時建議泵浦底部至水箱底部的距離控制在 20mm ~ 35mm 之間，以發揮泵浦的最佳性能；