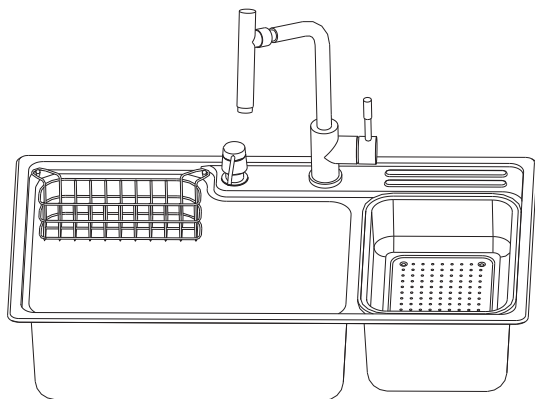




# 樱花水槽

# 安装使用说明书



(图片仅供参考，具体以实物为准)

感谢您购买樱花水槽！为了正确使用本产品并防止事故的发生，安装及使用前请仔细阅读本说明书，并妥善保管以备查阅。

## 【信天翁】

冬候鸟，冬天南飞，  
夏天北归，年守此律。  
樱花，信守承诺，像  
信天翁南飞北归一样  
守时，守约，为消费  
者服务的承诺真诚可  
信，值得信赖。



## 产品附件清单

✦ 以下为水槽随机附件，购买时请清点所有附件是否齐全

序号	品名	数量	备注
①	台式厨房龙头	1只	通用
②	PP排水组	1套	
③	落水滤器	2组	
④	沥水篮	1只	
⑤	皂液器	1只	
⑥	固定拉钩	1包	
⑦	说明书	1本	
⑧	服务中心明细表	1张	
⑨	挖孔模板	1张	
⑩	挂篮	1只	适用ST-8262N

## 安装说明

✦ 以下说明书中图片均为示意图，具体请以实物为准

### ■ 安装注意事项

1. 与水槽所配之台厨龙头适用水压在0.05-0.5MPa之间，适用水温范围在0℃(不含)- 80℃，环境温度0℃(不含)- 50℃。(超出适用环境所造成的产品损坏不属我公司保修范围内)
2. 樱花水槽的组合配件(如龙头本体、皂液器及高压软管等已经本公司检验合格)请勿自行拆卸。
3. 水槽及龙头安装时应轻拿轻放避免表面碰划伤等外观不良。
4. 在装修条件允许条件下，建议最后安装水槽(避免与酸、碱、盐类等物质长时间接触从而引起生锈)。

# 安装说明

## ■ 安装方法

一. 角阀安装方法 (如果您厨房的进水角阀已正确安装, 则可直接进入下页水槽的安装)

✦ 墙面进水管的安装如图1所示。

1. 关闭冷、热进水管总开关阀；
2. 为避免龙头后续使用时出现水路堵塞或因螺纹不洁净而产生密封不良等现象, 请先松开一进水管堵头 (如图2), 进水管螺牙处脏物用毛刷类工具清除; 然后打开此进水管总开关阀, 将水管内及螺牙处脏物冲洗干净。
3. 待脏物冲洗干净后, 关闭此进水管总开关阀。
4. 将角阀螺牙端缠绕上防水胶带 (如图3所示), 用扳手将角阀旋紧于进水管接头。
5. 另一进水管依上述方法操作。

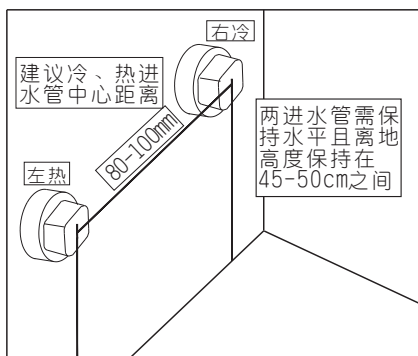


图1

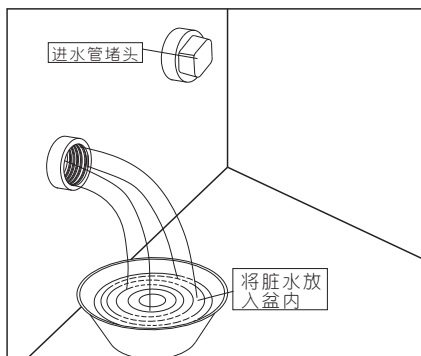


图2

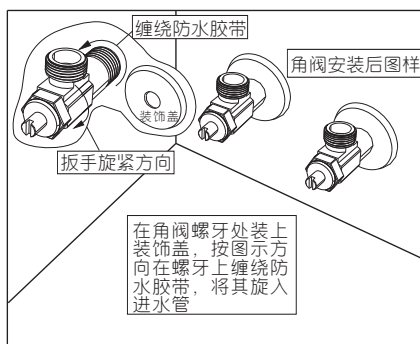


图3

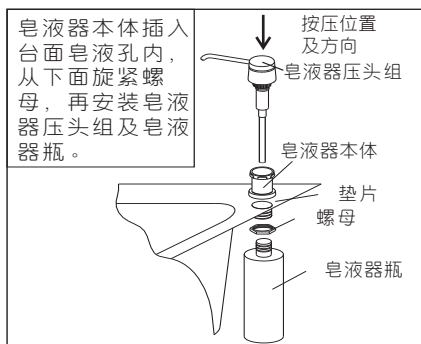


图4

## 二. 水槽安装方法

1. 安装皂液器 (如图4)
2. 安装落水滤器 (如图5)

# 安装说明

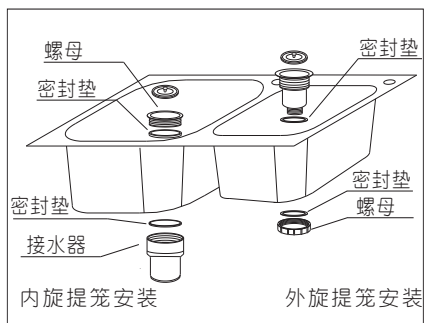


图5

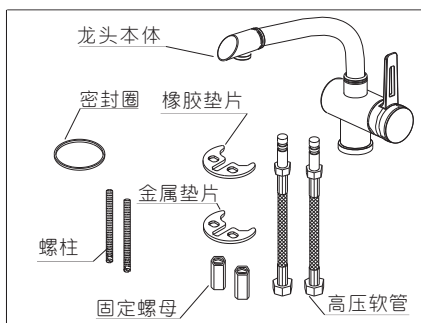


图6

### 3. 安装台厨龙头 (如图6.图7.图8)

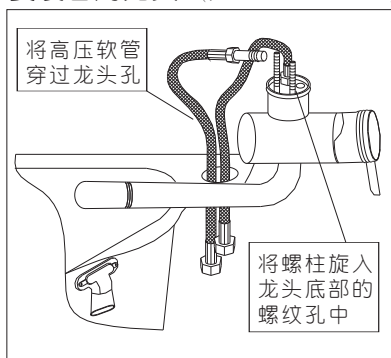


图7



图8

注：台厨龙头固定于水槽体上，待水槽体固定后，高压软管另一端分别旋于对应的冷热水阀上，打开角阀旋钮。

### 4. 安装水槽体

以下为台上盆安装，若作为台下盆安装，则需专业人员依实物酌情处理。

- 依提供的挖孔模板在厨房台面上的适当位置划线挖孔(如图图9所示)。
- 图10所示为台上盆安装方式。

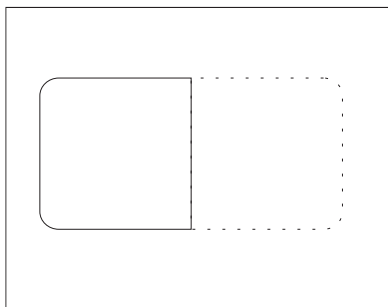


图9

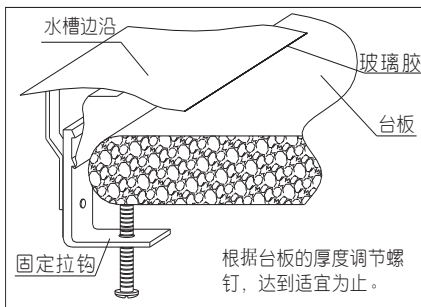


图10

## 安装说明

5. 安装PP排水组(注意各连接螺母处必须有密封垫片)  
可参考排水组塑料袋中安装示意图(安装注意事项见图11\12)

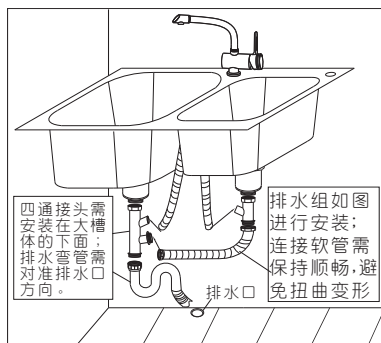


图11

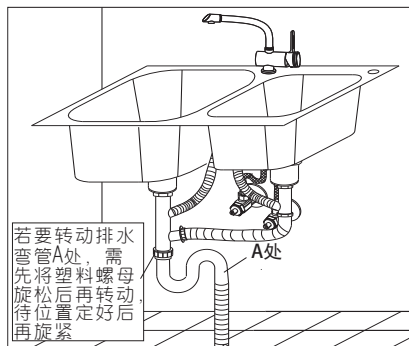


图12

### 三. 安装后检查

1. 塞住止水塞，向水槽中注水（确定止水塞已经可靠密封），让水从溢水孔溢出；检查龙头、PP排水组、落水滤器、溢水接头是否漏水；若有，请重新安装连接部位；拔去止水塞查看排水功能是否良好。
2. 将皂液器瓶内注入洗涤液，按压压头查看皂液器是否正常出液。
3. 龙头把手上有“红蓝色扣”或“H、C标识”，此为冷热水出水方向。把手平旋至红色或H字母方向开启，出热水；反之则出冷水。试水时，若冷热水方向与把手上的标识不符，则需将冷热水高压软管在角阀连接处进行对调。
4. 检查后将水槽内残留的杂物（如铁丝、铁屑、泥沙、水泥等）仔细清除干净，再用清水清洗干净，用抹布擦干，然后用塑料膜或纸板覆盖好直到投入使用以防水槽受其他装修因素污染。

## 使用说明

### 一. 用后清洗

水槽每次使用后，要清洗干净。水槽清洗请用家用清洁剂（不要用工业洗涤剂），配上普通抹布或非金属柔性洗涤球。油污洗净后，再用清水冲洗干净，不锈钢表面不会吸附污物，故无需太用力刷洗，以免划伤水槽表面。请不要用金属清洁球刷洗水槽，因其金属颗粒会残留在水槽表面，导致水槽出现锈斑。另外，金属球上的金属丝也会划花水槽表面。

### 二. 细心保养

1. 带腐蚀性的食品如芥末、酸醋、柠檬汁、盐、酱汁等如长时间残留在水槽内，会慢慢侵蚀不锈钢表面，使水槽表面出现难以清除的痕迹，故这类食品的残渣如留在水槽中，应随时清洗干净。
2. 请不要将带污迹的海绵、抹布、胶垫、肥皂等长期放置在水槽面，以免引起铁质沉淀，造成水槽表面变色或出现锈迹。
3. 请不要让水槽长时间储水或接触含有重金属成分的水（重水），因水中含有矿物元素，矿物质会逐渐沉淀在盆体底部，使其逐渐变色，甚至生锈。
4. 尽量避免锋利、坚硬的刀叉、炊具、器皿等撞击水槽，以防划伤或碰凹水槽表面，保持水槽表面长久平整亮丽。
5. 台厨龙头供热水时，请不要使用蒸气，以免橡胶密封圈老化。
6. 定期清理龙头表面时，请用软质抹布沾上中性清洁剂擦拭，最后用清水清洗并用干棉布擦干，切勿用酸性洗涤剂或去污粉、抛光粉擦拭龙头，以免侵蚀或划伤镀层。

★ 在使用过程中，请避免将高温的水或高温的油直接倒入水槽，以免影响排水系统的寿命。

## 释疑

1. 水槽表面如有出现锈斑（点），其主要由以下原因引起：
  - 在装修或清洗过程中，水槽接触到（在水槽中清洗）含有酸、碱、盐等装修材料造成。
  - 新装修房屋通风不好，装修材料中散发出的腐蚀性气体与槽体发生氧化造成。
  - 长期将水滞留在水槽中，水中含有的金属物质吸附在水槽表面造成。该类锈斑（点）可通过除锈方式使水槽表面恢复如初，不影响产品品质和使用寿命。
2. 若出现PP排水组渗漏现象，请仔细检查渗漏处的密封圈是否齐全，如发现丢失立即补上。如在溢水口、排水口或落水过滤器处发现渗漏则检查相应密封圈安装正确否，或拧紧其固定螺钉。

## 售后服务

---

若水槽及配件出现异常无法自行处理影响使用，请与当地分公司服务中心联系。

### ■ 联系内容

1.姓名 2.地址 3.联系电话 4.故障状况 5.机型

### ■ 包修事宜

1. 包修期为一年。从购买开立发票日起一年内，凭购机发票，进行包修。
2. 下列情况不在包修范围内：
  - A. 消费者因使用、维护、保管不当造成损坏的。
  - B. 非樱花公司专业维修人员拆动造成损坏的。
  - C. 发票型号与修理产品型号不符或者涂改的。
  - D. 因不可抗力造成损坏的。



SAKURA

櫻花

我们为你想得更多



櫻花卫厨(中国)股份有限公司

2012年7月16日出版

地址:江苏省昆山市青阳南路1号  
网址:www.sakura.com.cn

电话:(0512)57710968  
传真:(0512)57707060

WVF-0072