

限位开关

X42A

2015-2016





安全 Safety

精准 Accuracy

Contents

目录

概述 02

产品组装示意图 04

技术参数 05

开关行程图 06

速动型开关 06

蠕动型开关 07

限位开关的正确使用 08

防护等级说明 09

选购指南 10

直杆 10

直杆/中心安装 11

滚轮直杆 12

滚轮直杆/中心安装 13

斜角推杆 14

滚轮摇臂 19

可调滚轮摇臂 20

长杆摇臂 21



X42A系列限位开关

用途

X42A系列限位开关可广泛应用于各类机械设备、自动流水线等轻型及中型负载的场合，可检测物体动作状态，例如存在与不存在、运动位置、行程终点等等。

概述

开关主要由开关操作件、传动部件、触点盒三部份组成。所有开关接触为双断点触头，其常闭触头为肯定断开式。

根据触头接通和断开的机械原理，可分蠕动型(H)和速动型(S)两种。X42A系列限位开关的技术指标完全达到国际电工标准的指标。开关在机械寿命，防护等级、电性能、开关时间精确度及重复精度等方面的高性能确保了机器设备的安全。

结实耐用

X42A系列限位开关外壳采用高性能增强阻燃尼龙制成，具有较强的抗冲击性能，所有开关摇臂均经过防锈蚀处理，经久耐用。

高防护等级

不同的工业环境要求限位开关具有高防护性能的保护，X42A系列限位开关防护等级达到IP65，最高可达IP67，完全可以在各种恶劣环境条件下正常使用。

肯定断开，安全可靠

肯定断开操作指当操作件位置与开关电器的断开位置相对应时，能保证所有主触头都在断开位置的一种断开操作。X42A系列限位开关常闭触头为肯定断开式，完全符合国际安全开关的标准，使用肯定断开式开关，可以避免普通开关的误动作，保证当开关被操动到常闭触点断开位置时，常闭触头肯定断开，使设备电源断开，防止故障发生。

安装方便

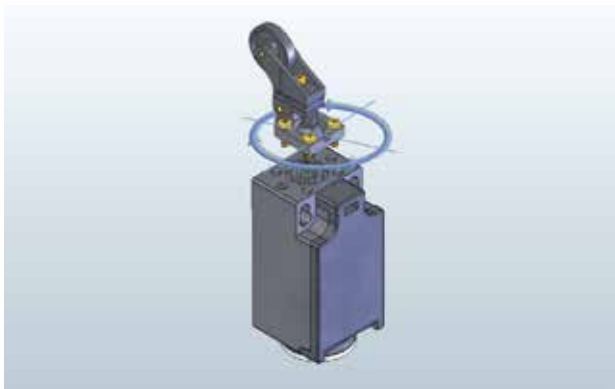
采用两个螺钉即可将X42A系列限位开关固定于机器设备上，安装十分方便。





灵活机动

A系列有12种操动件，可满足用户在不同场合的使用需求，所有操动头可沿四个方向作90度旋转。摆臂最大偏转270度摆臂和转轴为齿状咬合，可以10度为等级进行角度调节。

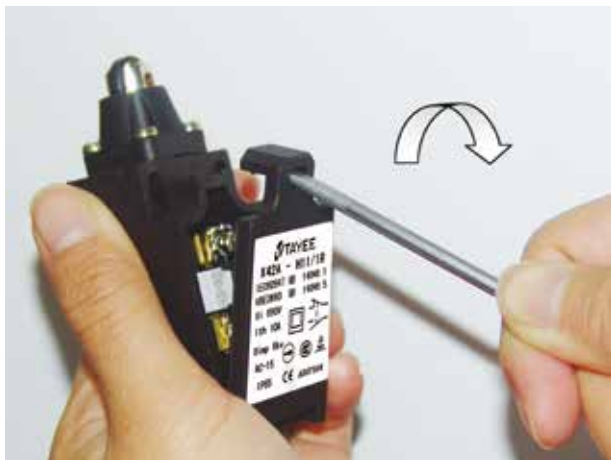


双断触头

所有开关接触均为双断点触头，触头材料采用银合金制成，触点间电路隔离确保产品具有高的安全性能。

接线方便

开关盒盖通过卡合机构锁紧，无需固定螺丝，接线时只需一个动作便可打开盒盖或盖紧盒盖，简单方便。



注意：接线时先按图示用一字螺丝刀打开盒盖

寿命长

X42A系列限位开关具有长寿命的特点，开关机械寿命达到500万次，电气寿命亦可大于50万次。

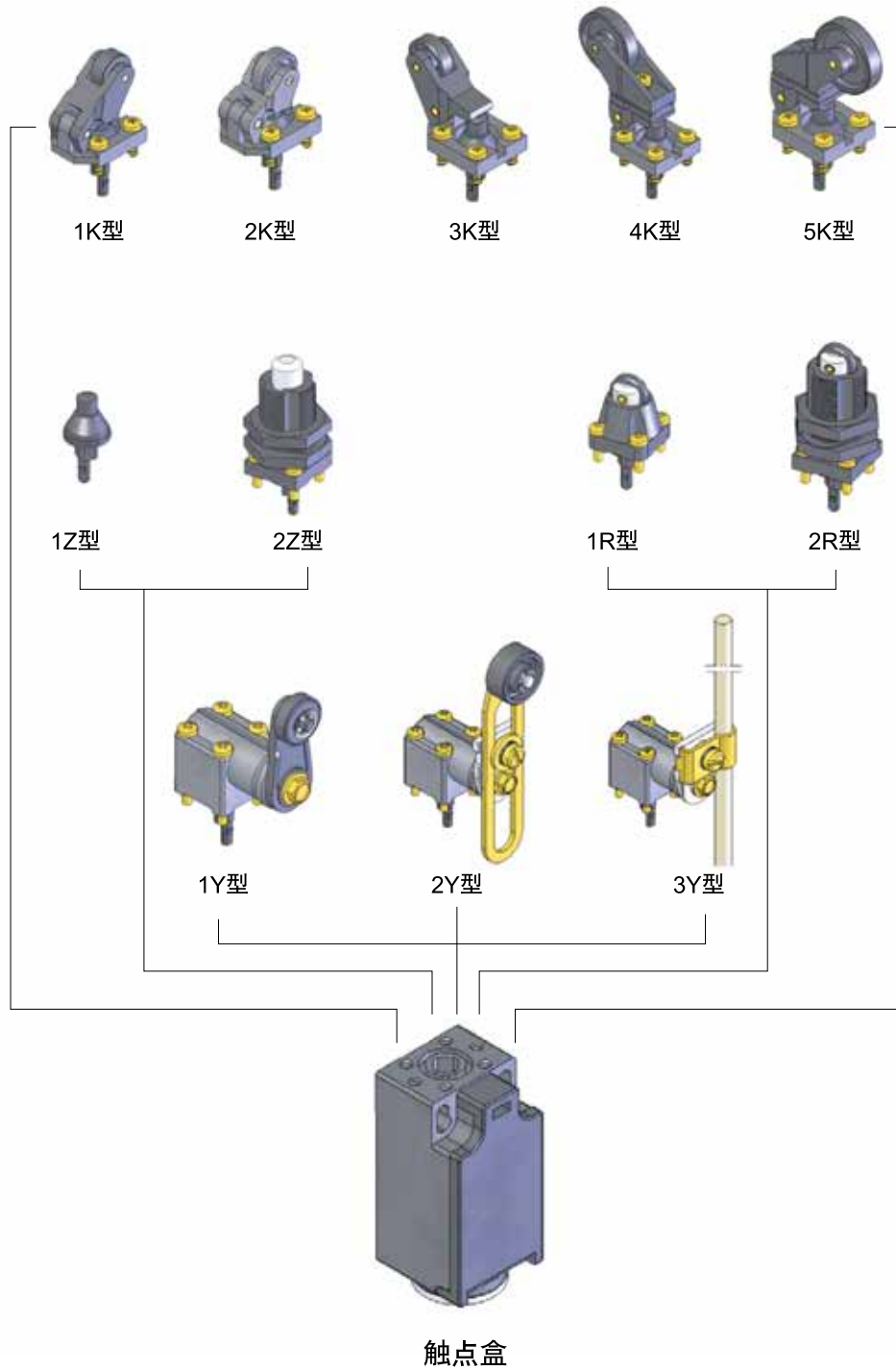
精度高

X42A系列限位开关具有很高的往返精度及开关时间精度。

X42A系列限位开关

产品组装示意图

操动头



技术参数

符合标准	IEC 60947-5-1 GB 14048.5
外壳	增强阻燃尼龙66
防护等级	IP65
触头材料	银合金
触头元件	电气分隔, 双断点触头
X42A开关系列	肯定断开的常闭触头
接线端子	螺钉连接, 最大2.5mm ² (包括电缆端子)
额定冲击耐受电压 U _{imp}	6kV
约定发热电流 I _{th}	10A
额定绝缘电压 U _i	690V
使用类别	AC-15
额定工作电流/电压 I _e / U _e	4A / 230V AC; 2.5A/400V AC; 1A/690V AC
工作温度	-40°C ~ +80°C
机械寿命	500万次运行

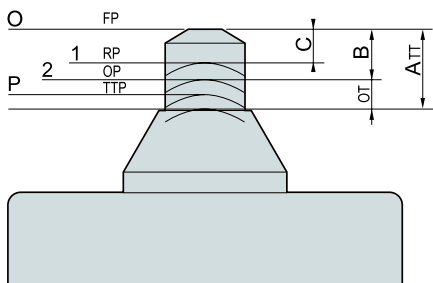
	蠕动型	速动型
触点断开距离	2 × 3.5mm (最大行程)	2 × 2mm
切换时间	与推杆速度有关	当推杆速度为≥10mm/min时, ≤5ms
余弹时间	与推杆速度有关	≤3ms
操动速度	最低60mm/min	最低10mm/min
开关频率	最高3000次/小时	最高3000次/小时

X42A系列限位开关

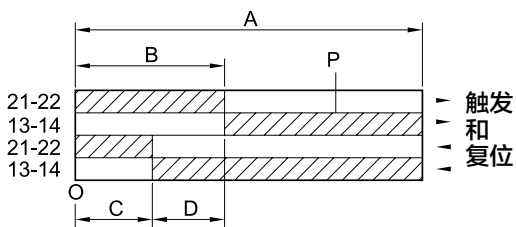
开关行程图

速动型开关：开关的接通和断开的转换时间与开关操作的速度无关，只要开关操动部件被操动到一定位置，开关便发生接通和断开切换，此过程时间一般为弹簧跳动所需要时间，此时间极短，为一常数。

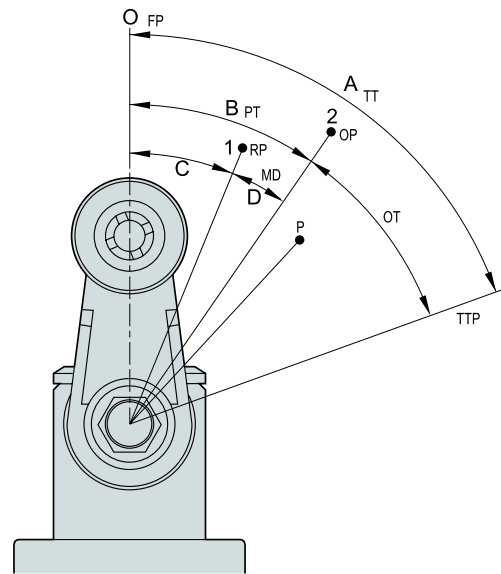
线性运行（直动）



举例：1N/C+1N/O



旋转运动

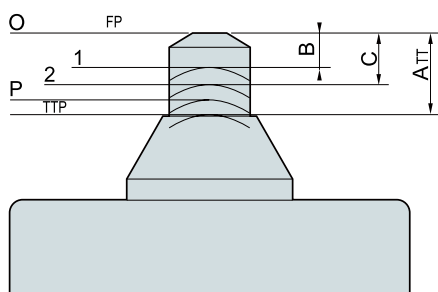


标准术语

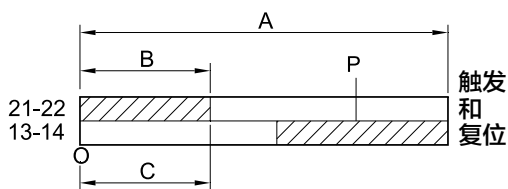
A	最大行程	TT	总行程
B	触发行程	PT	接近行程
C	复位行程	MD	位移差
P	保证可靠断开的触点	OT	超出行程
A-B	专用名称	RP	释放位置
1	复位点	OP	动作位置
2	触发点	FP	起始位置
		TTP	总行程位置

蠕动型开关：开关的接通和断开动作切换时间与开关操动速度有关，操动速度越快，开关的切换也越快。

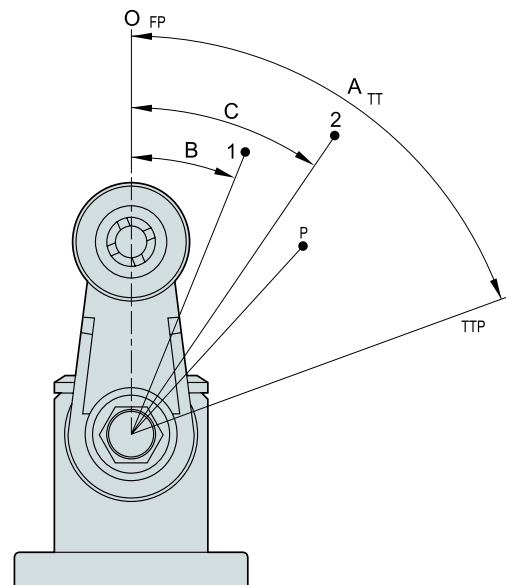
线性运行（直动）



举例：1N/C+1N/O 先断后通



旋转运动



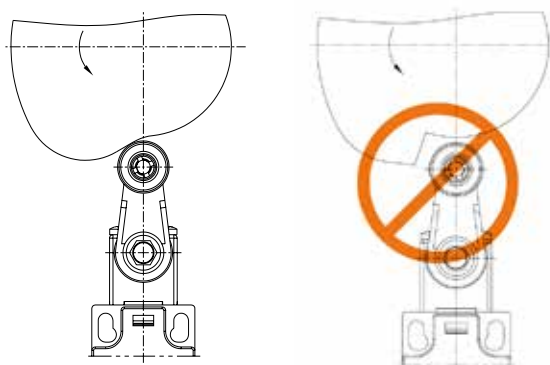
标准术语

A	最大行程	TT	总行程
B	常闭触点的触发和复位行程	FP	起始位置
C	常开触点的触发和复位行程	TTP	总行程位置
P	保证可靠断开的触点		
1	常闭触点的触发和复位点		
2	常开触点的触发和复位点		

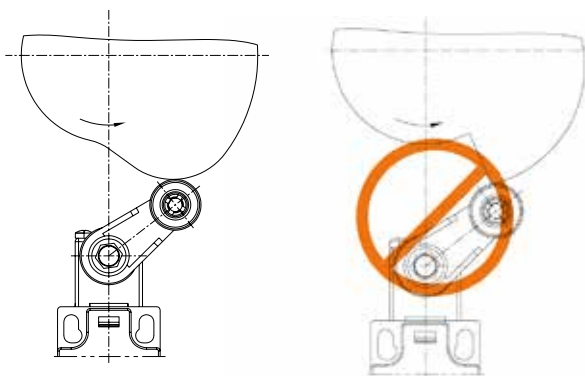
X42A系列限位开关

限位开关的正确使用

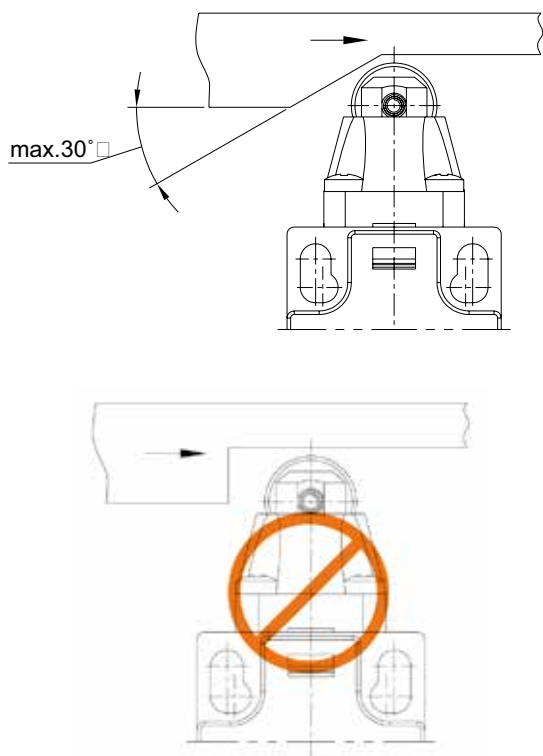
凸轮的上升边缘



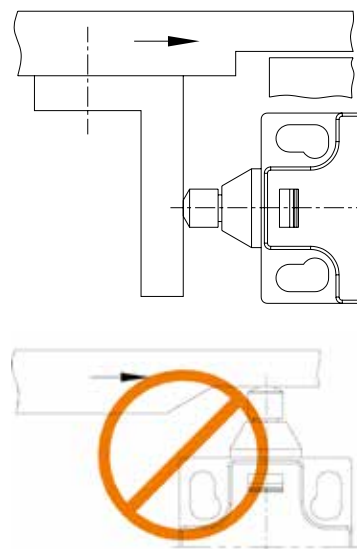
凸轮的下降边缘



滚轮直动头顶部



极限限位



注：对下述情况的应用，应该用速动型限位开关

- 开关触头的接通和断开同时实现
- 当开关的触头分开一定距离时，设备便停止运转，这时应排除由于震动而使触头重新接通，导致设备运转的可能性（开关滞后效应）
- 当操动速度极为缓慢时
- 当直流电流被断开时，要求电流飞弧迅速消失。

防护等级说明

IP □ □

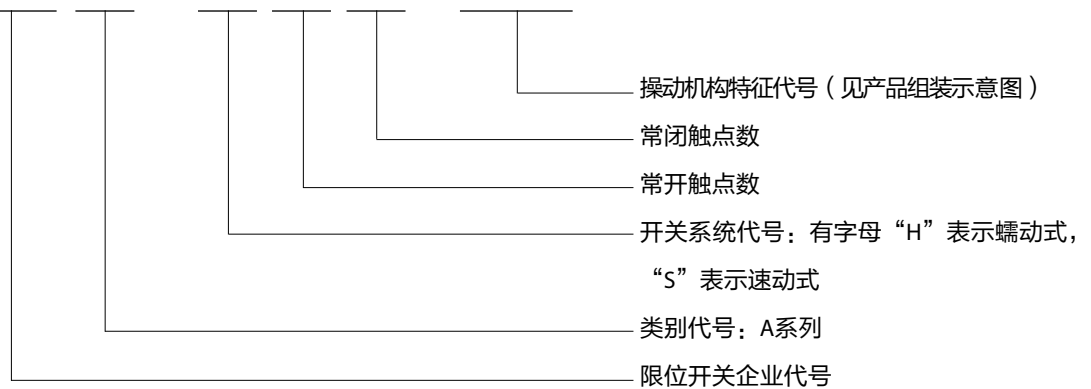
第一个数字：针对人体以及固体异物的防护等级内容 编号 第二个数字：针对进水的防护等级内容

第一个数字：针对人体以及固体异物的防护等级内容	编号	第二个数字：针对进水的防护等级内容
无防护	0	无防护
防大于 $\phi 50\text{mm}$ 的固体异物保护	1	防水滴垂直下落保护
防大于 $\phi 12\text{mm}$ 的固体异物保护	2	防 15° 滴水保护
防大于 $\phi 2.5\text{mm}$ 的固体异物保护	3	防风雨保护
防大于 $\phi 1\text{mm}$ 的固体异物保护	4	防喷流保护
防灰尘进入保护（防尘）	5	防水喷射保护
防灰尘保护（密闭防尘）	6	防波浪影响保护
	7	防浸水影响保护
	8	防淹没保护

选购指南

型号说明

X42 A - □ □ □ / □ □



注：如需手动复位时，在型号后面加“-S”
 如需防护等级达IP67时，在型号后加“-7”

X42A系列限位开关

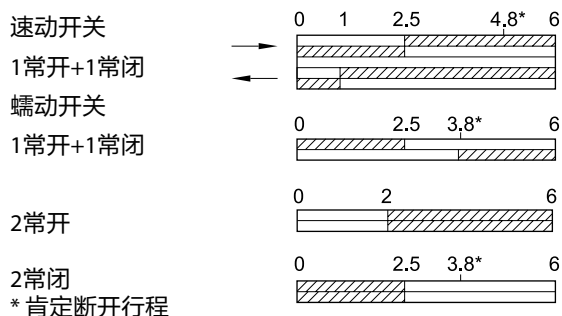
选购指南

直杆

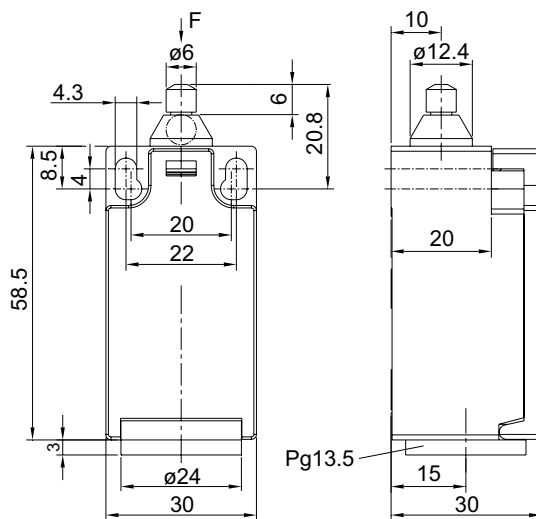


操动件 1Z型 (直杆)
 操动力/-矩 9N (19N) 肯定断开
 操动速度 最小10/60mm/min, 最大1m/s

开关行程图



产品外形尺寸



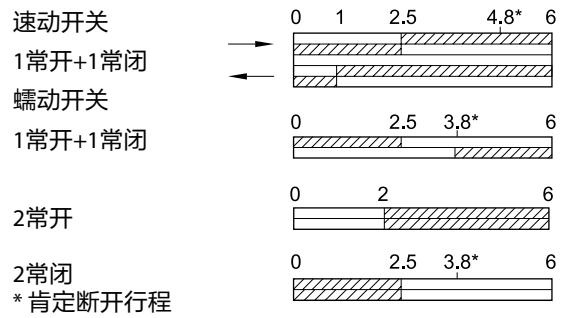
订货型号	X42A-S11/1Z	X42A-S02/1Z	X42A-H11/1Z	X42A-H02/1Z	X42A-H20/1Z
	速动开关 肯定断开	速动开关 肯定断开	蠕动开关 肯定断开	蠕动开关 肯定断开	蠕动开关
型号说明					

注: 如需手动复位时, 在型号后面加“-S”
 如需防护等级达IP67时, 在型号后加“-7”

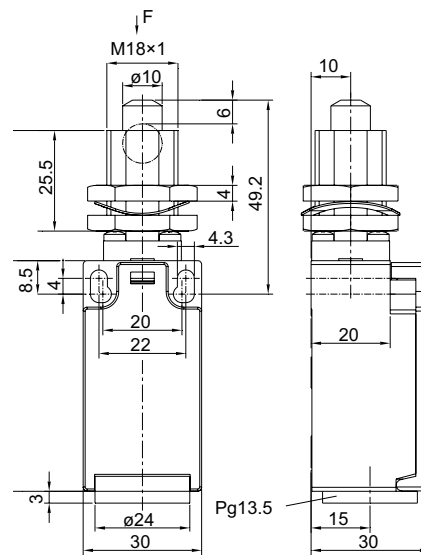
直杆/中心安装



开关行程图



产品外形尺寸



操动件 2Z型 (直杆/中心安装)
 操动力/矩 9N (19N) 肯定断开
 操动速度 最小10/60mm/min, 最大1m/s

订货型号	X42A-S11/2Z	X42A-S02/2Z	X42A-H11/2Z	X42A-H02/2Z	X42A-H20/2Z
型号说明	速动开关 肯定断开 	速动开关 肯定断开 	蠕动开关 肯定断开 	蠕动开关 肯定断开 	蠕动开关

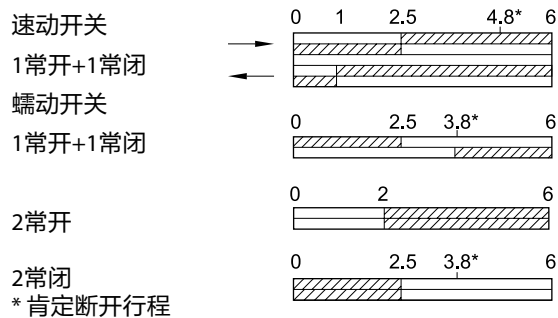
注: 如需手动复位时, 在型号后面加“-S”
 如需防护等级达IP67时, 在型号后面加“-7”

X42A系列限位开关

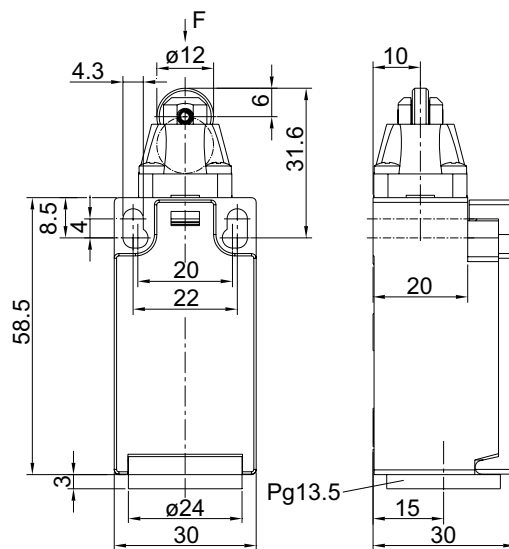
滚轮直杆



开关行程图



产品外形尺寸



操动件	1R型 (滚轮直杆)
操动力/-矩	9N (19N) 肯定断开
操动速度	最小20/120mm/min, 最大1m/s

订货型号	X42A-S11/1R	X42A-S02/1R	X42A-H11/1R	X42A-H02/1R	X42A-H20/1R
型号说明	速动开关 肯定断开	速动开关 肯定断开	蠕动开关 肯定断开	蠕动开关 肯定断开	蠕动开关

注: 如需手动复位时, 在型号后面加“-S”
如需防护等级达IP67时, 在型号后加“-7”

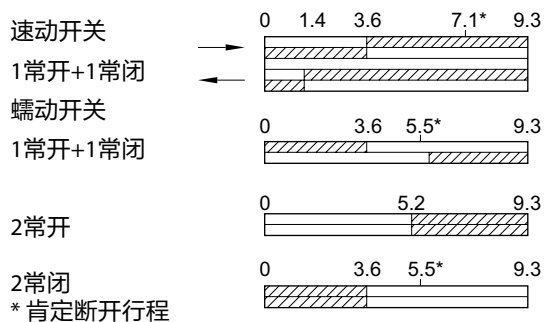
X42A系列限位开关

斜角推杆

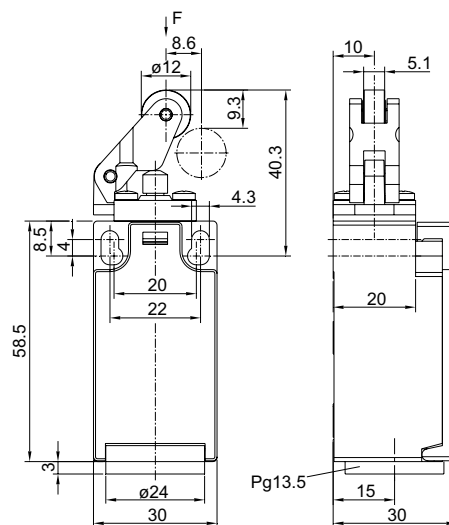


操动件 1K型 (斜角推杆)
 操动力/-矩 8Ncm (18Ncm) 肯定断开
 操动速度 最小24/240mm/min, 最大1m/s

开关行程图



产品外形尺寸



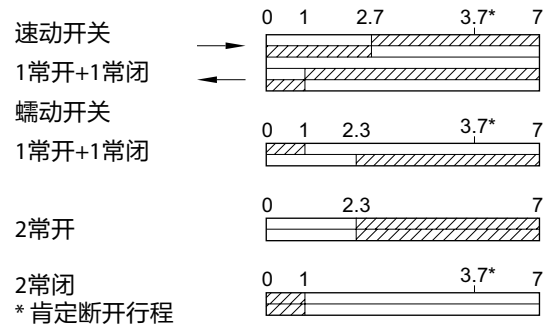
订货型号	X42A-S11/1K	X42A-S02/1K	X42A-H11/1K	X42A-H02/1K	X42A-H20/1K
型号说明	速动开关 肯定断开	速动开关 肯定断开	蠕动开关 肯定断开	蠕动开关 肯定断开	蠕动开关

注: 如需手动复位时, 在型号后面加“-S”
 如需防护等级达IP67时, 在型号后加“-7”

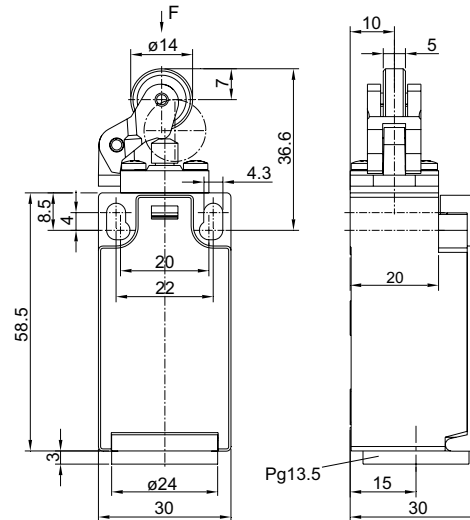
斜角推杆



开关行程图



产品外形尺寸



操动件 2K型 (斜角推杆)
 操动力/矩 15Ncm (18.5Ncm) 肯定断开
 操动速度 最小27/160mm/min, 最大1m/s

订货型号	X42A-S11/2K	X42A-S02/2K	X42A-H11/2K	X42A-H02/2K	X42A-H20/2K
型号说明	速动开关 肯定断开	速动开关 肯定断开	蠕动开关 肯定断开	蠕动开关 肯定断开	蠕动开关

注: 如需手动复位时, 在型号后面加“-S”
 如需防护等级达IP67时, 在型号后加“-7”

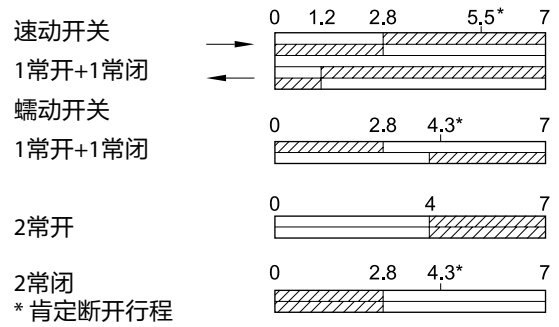
X42A系列限位开关

斜角推杆

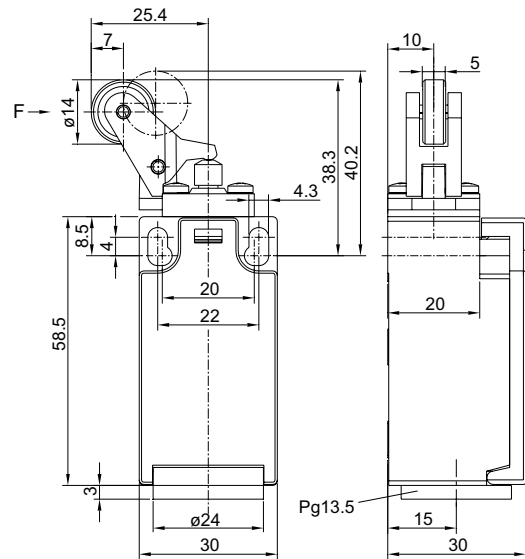


操动件 3K型（斜角推杆）
 操动力/矩 9Ncm（19Ncm）肯定断开
 操动速度 最小27/160mm/min，最大1m/s

开关行程图



产品外形尺寸



订货型号	X42A-S11/3K	X42A-S02/3K	X42A-H11/3K	X42A-H02/3K	X42A-H20/3K
型号说明	速动开关 肯定断开	速动开关 肯定断开	蠕动开关 肯定断开	蠕动开关 肯定断开	蠕动开关

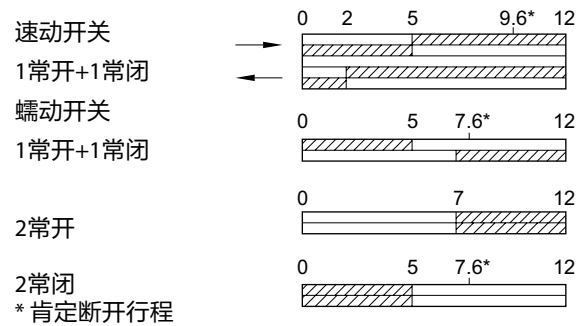
注：如需手动复位时，在型号后面加“-S”
 如需防护等级达IP67时，在型号后加“-7”

斜角推杆

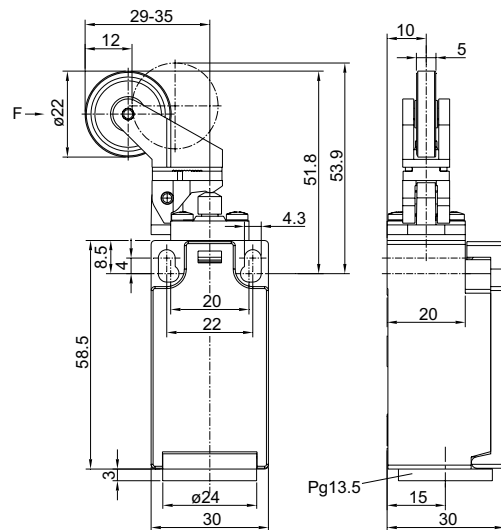


操作件 4K型 (斜角推杆)
 操作力/矩 6Ncm (16Ncm) 肯定断开
 操作速度 最小44/264mm/min, 最大1m/s

开关行程图



产品外形尺寸



订货型号	X42A-S11/4K	X42A-S02/4K	X42A-H11/4K	X42A-H02/4K	X42A-H20/4K
型号说明	速动开关 肯定断开	速动开关 肯定断开	蠕动开关 肯定断开	蠕动开关 肯定断开	蠕动开关

注: 如需手动复位时, 在型号后面加“-S”
 如需防护等级达IP67时, 在型号后加“-7”

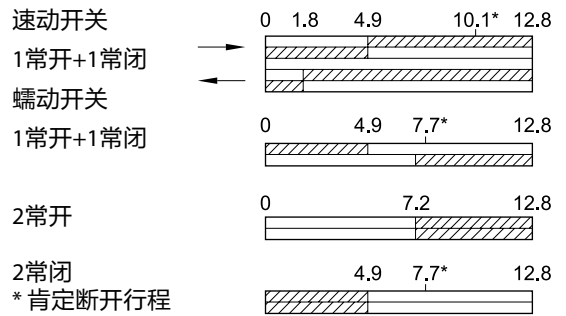
X42A系列限位开关

斜角推杆

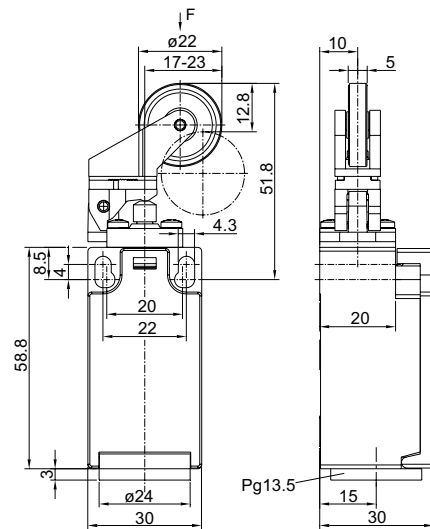


操动件 5K型（斜角推杆）
 操动力/矩 6Ncm（16Ncm）肯定断开
 操动速度 最小56/336mm/min，最大1m/s

开关行程图



产品外形尺寸



订货型号	X42A-S11/5K	X42A-S02/5K	X42A-H11/5K	X42A-H02/5K	X42A-H20/5K
型号说明	速动开关 肯定断开	速动开关 肯定断开	蠕动开关 肯定断开	蠕动开关 肯定断开	蠕动开关

注：如需手动复位时，在型号后面加“-S”
 如需防护等级达IP67时，在型号后加“-7”

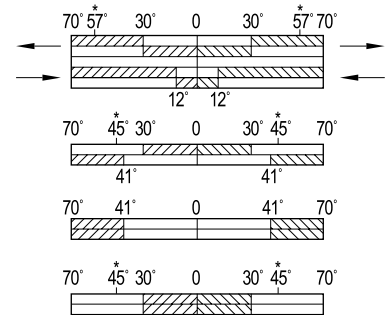
滚轮摇臂



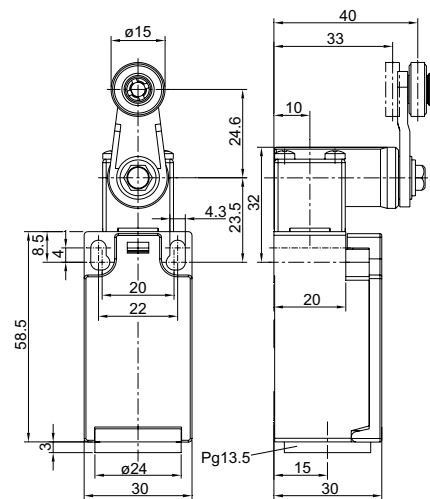
操作件 1Y型 (直杆/中心安装)
 操作力/矩 15Ncm (18.5Ncm) 肯定断开
 操作速度 最小92/492mm/min, 最大1m/s

开关行程图

速动开关
 1常开+1常闭
 蠕动开关
 1常开+1常闭
 2常开
 2常闭
 * 肯定断开行程



产品外形尺寸



订货型号	X42A-S11/1Y	X42A-S02/1Y	X42A-H11/1Y	X42A-H02/1Y	X42A-H20/1Y
型号说明	速动开关 肯定断开 	速动开关 肯定断开 	蠕动开关 肯定断开 	蠕动开关 肯定断开 	蠕动开关

注: 如需手动复位时, 在型号后面加“-S”
 如需防护等级达IP67时, 在型号后加“-7”

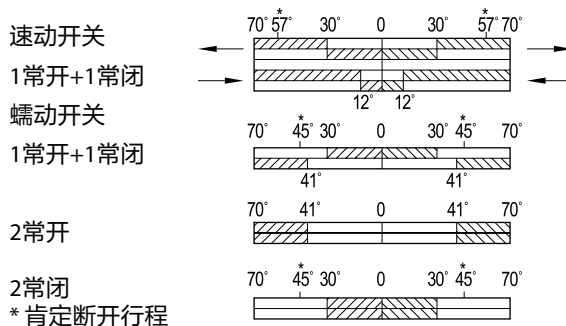
X42A系列限位开关

可调滚轮摇臂⁽¹⁾

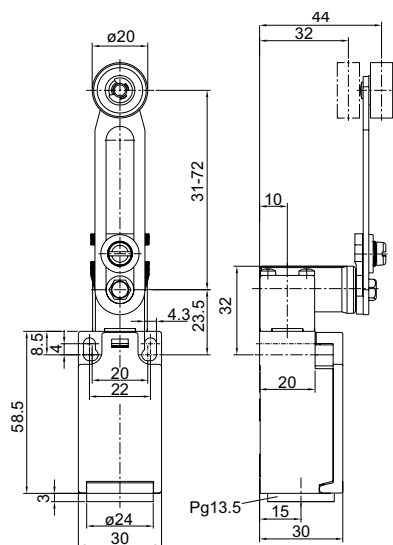


操动件 2Y型 (斜角推杆)
 操动力/-矩 15Ncm (18.5Ncm) 肯定断开
 操动速度 最小240/1440mm/min, 最大1m/s

开关行程图



产品外形尺寸



订货型号	X42A-S11/2Y	X42A-S02/2Y	X42A-H11/2Y	X42A-H02/2Y	X42A-H20/2Y
	速动开关 肯定断开	速动开关 肯定断开	蠕动开关 肯定断开	蠕动开关 肯定断开	蠕动开关
型号说明					

(1)只适用于定位应用

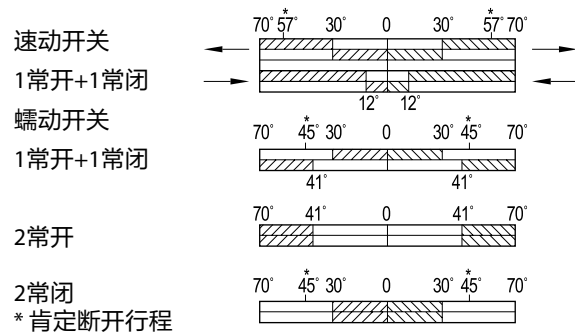
注: 如需手动复位时, 在型号后面加“-S”
 如需防护等级达IP67时, 在型号后加“-7”

长杆摇臂

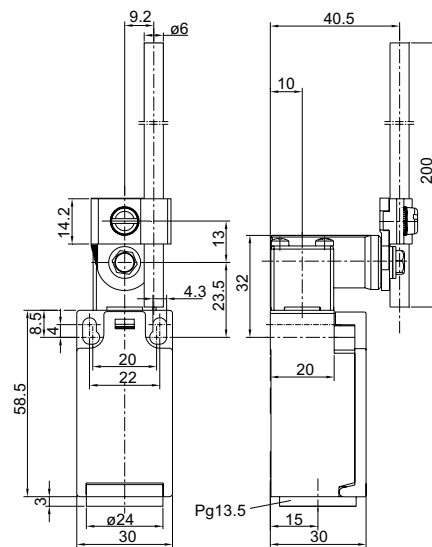


操作件 3Y型 (直杆/中心安装)
 操动力/矩 15Ncm (18.5Ncm) 肯定断开
 操动速度 最小92/492mm/min, 最大1m/s

开关行程图



产品外形尺寸



订货型号	X42A-S11/3Y	X42A-S02/3Y	X42A-H11/3Y	X42A-H02/3Y	X42A-H20/3Y
型号说明	速动开关 肯定断开	速动开关 肯定断开	蠕动开关 肯定断开	蠕动开关 肯定断开	蠕动开关

注: 如需手动复位时, 在型号后面加“-S”
 如需防护等级达IP67时, 在型号后加“-7”



TYIPB



TYIPS



TYIP



TYIPA



TY3IP



TYZHD



TYJSD



TYJSDS



TYLW



TYX



TYBOX



TYZC



TYJ



LED



TYC



TYX42B



本样本中提供的信息只是对产品的一般说明和特性介绍。文中内容可能与实际应用的情况有所出入，并且可能会随着产品的进一步开发而发生变化。

如有变动，恕不事先通知
最新样本以官网下载为准，如有特殊，请与我司联系。

上海天逸电器股份有限公司

工厂：上海市松江区北闵路101号（201611）
电话：86-21-57776240 传真：86-21-67654522
销售：上海市宜山路889号齐来大厦1702室（200233）
电话：86-21-54012233 传真：86-21-54012399
<http://www.tayee.com.cn>
E-mail:sale@tayee.com.cn

服务热线：400 820 4217

微信二维码



微博二维码



更多产品资料信息，请到官网下载电子资料。
感谢您为节能环保做出的贡献！