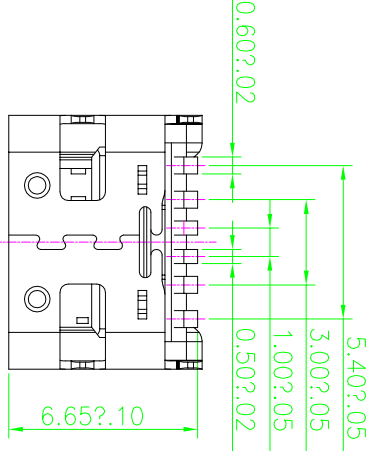
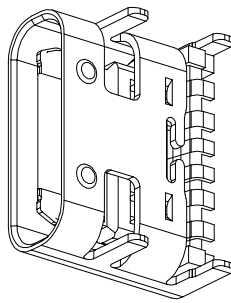
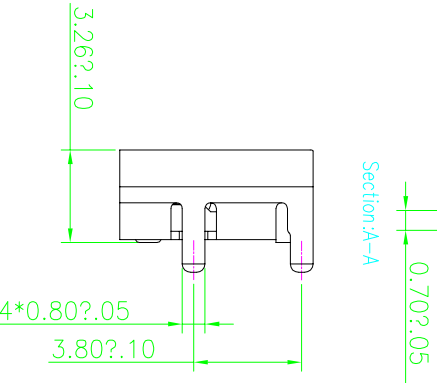
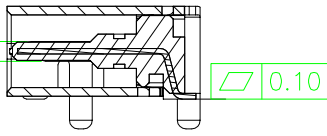
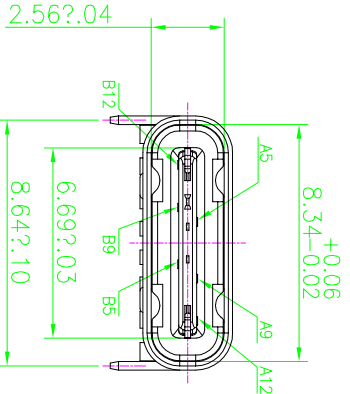
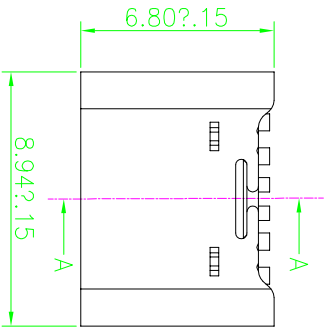
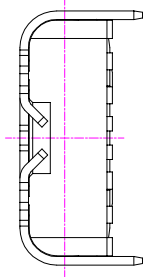
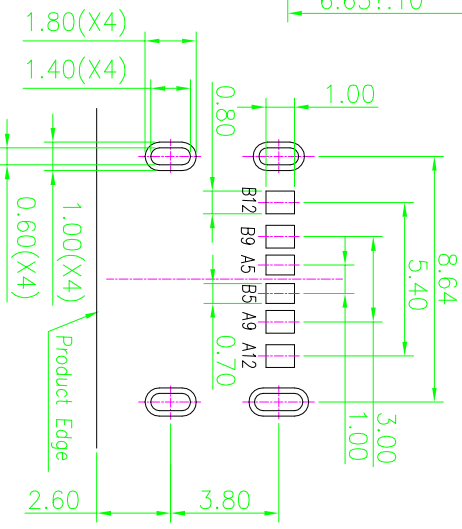


RoHS 客户图



A5	CC1	B5	CC2
A9	VBUS	B9	VBUS
A12	GND	B12	GND
PIN	SIGNAL NAME	PIN	SIGNAL NAME



- 特性注解:
- 电气特性:
额定电流: 3 A 最大
电源PIN及接地PIN1.25 A 每PIN
其它 PIN 0.25 A
 - 工作电压: 20V Max.
介质承受电压: AC 100V /1分钟
绝缘阻抗: 100 MΩ 最小.
接触阻抗: 40 mΩ 最大.
 - 环境:
工作温度: -40°C~+85°C.
 - 机械特性:
插入力: 5~20Nf.
拔出力: 6~20Nf.
耐久寿命: 3000 Cycles.
盐雾: 24H

RECOMMENDED P.C.B. LAYOUT
TOLERANCE UNSPECIFIED ±0.05mm

产品图

公差一览表 TOLERANCE UNLESS OTHERWISE SPECIFIED		单位 UNITS	MM	制图 DRAWING	王冠	产品料号 PRODUCT PART NO.	XFLY014-UCAF001-X
X	±0.30	X	±5°	审核 CHKD	雷永健	产品名称 PRODUCT NAME	TYPE C 6P母座上.SMT
XX	±0.25	X	±2°	核准 APPD	雷永健	角法 VIEW	版本 VER
XXX	±0.15	XXX	±0.5°	日期 DATE	2009/10/20		A0