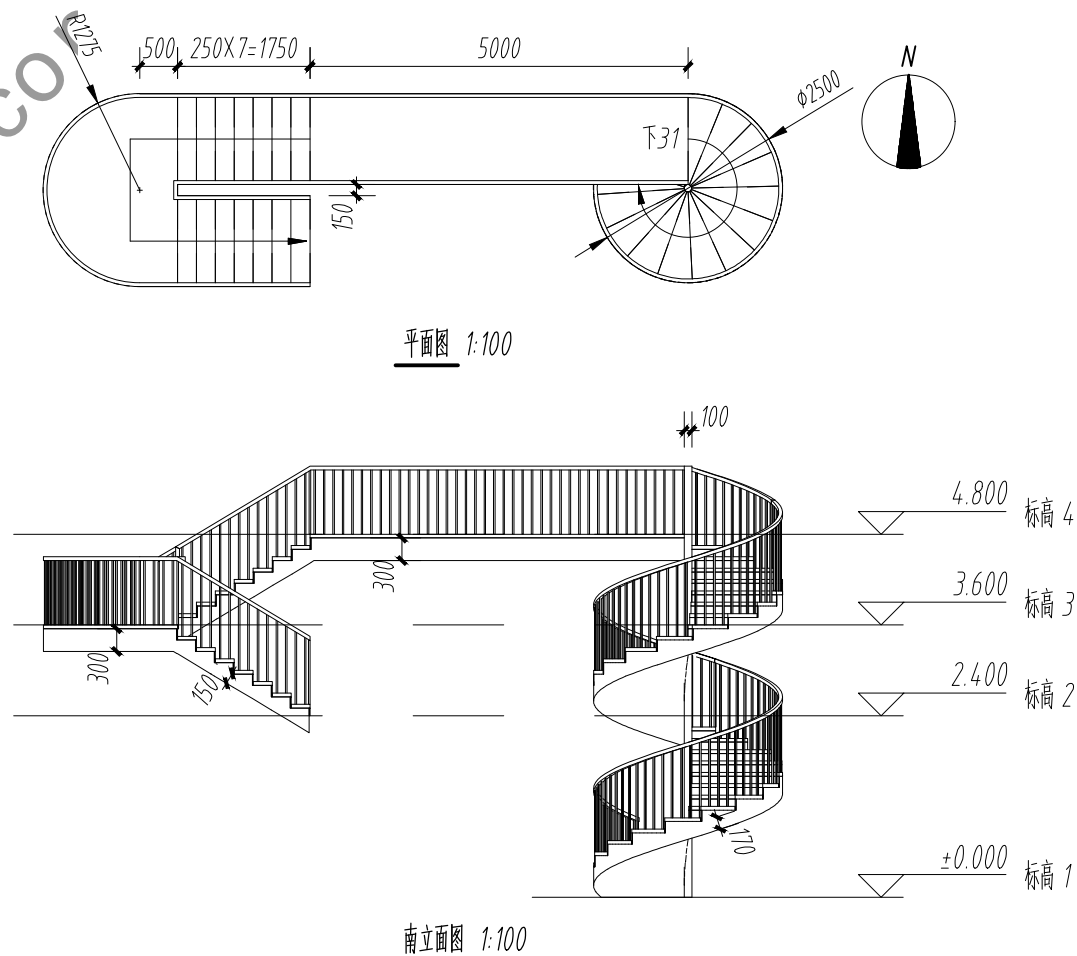


考试要求：

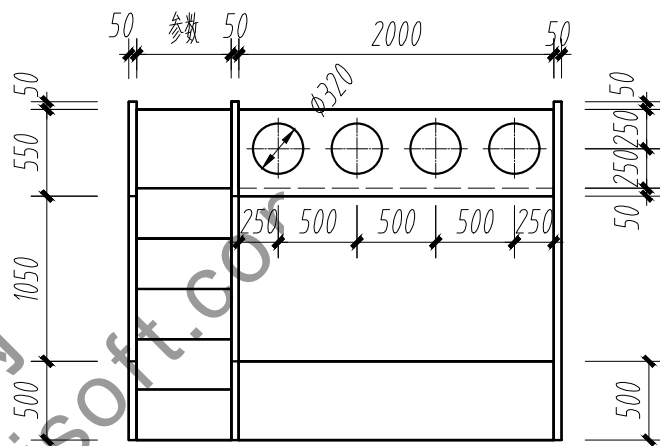
- 1、考试方式：计算机操作，闭卷；
- 2、考试时间：180分钟；
- 3、新建文件夹，以“准考证号+姓名”命名，用于存放本次考试中生成的全部文件。

试题部分：

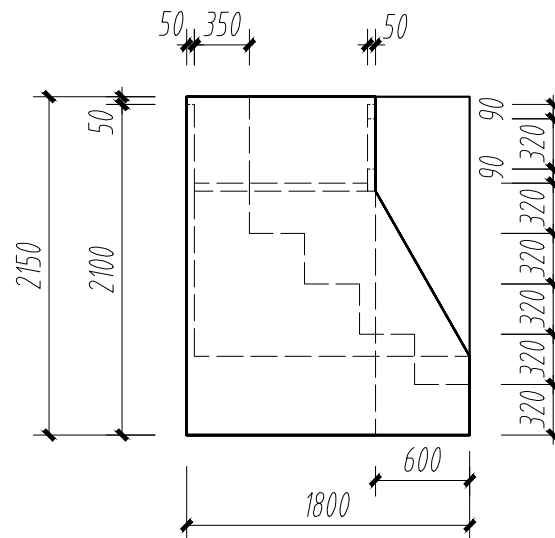
一、根据下图给定数值创建楼梯与扶手，楼梯宽度：1200mm，实际踏板深度：250mm，实际踢面高度：150mm，踏板厚度：50mm，踢面厚度：12.5mm，栏杆高度：900mm，栏杆类型：矩形50×50mm，未标明尺寸不作要求，请将模型以“楼梯扶手+考生姓名.xxx”为文件名保存到考生文件夹中。（10分）



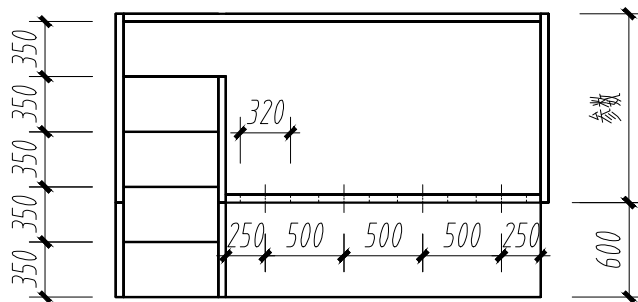
二、根据下图创建高低床构建集模型。将上部床体宽度和台阶宽度设置为参数（注意参数范围），可通过参数修改实现模型修改。高低床各尺寸请参照下图，未标明的尺寸可自行设定。上部床体的前隔板圆形为孔洞，床材质为黄檀木。请将模型以“高低床+考生姓名.xxx”为文件名保存到考生文件夹中。（20分）



正视图 1:50



左视图 1:50



俯视图 1:50

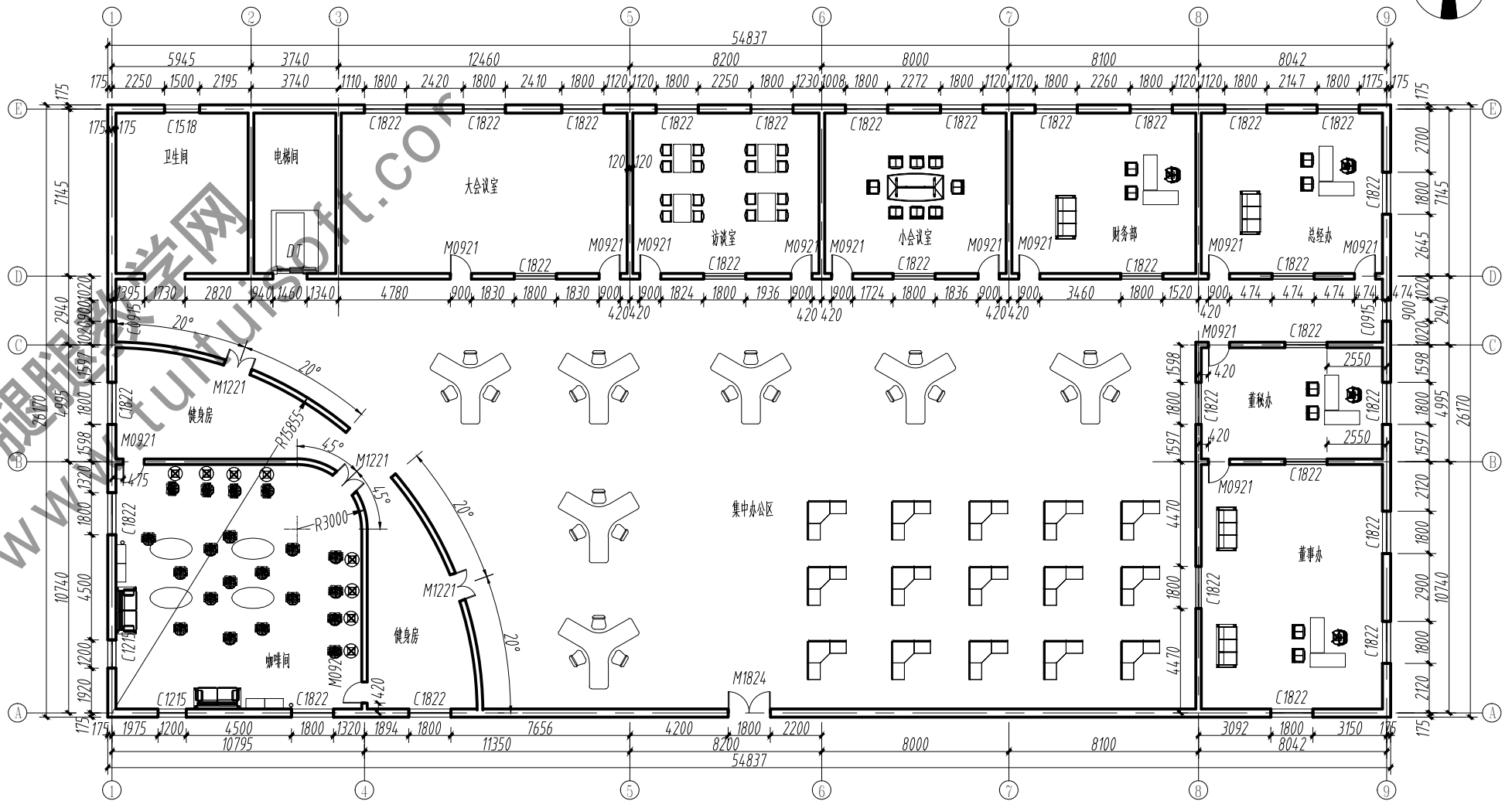
三、根据下图创建室内建筑设计模型，家具不应遗漏，但不要求与图纸内容的类型尺寸一致，其他没有注明要求的可以自行设定。具体要求如下：（25分）

(1) 层高4.000m，地面楼板厚150mm，不设置天花板、屋顶楼板及屋面。外墙厚350mm，内墙厚240mm，材质为混凝土。门尺寸、类型如下：M1521：1500X2100mm双开玻璃门；M1221：1200X2100mm双开玻璃门；M1824：1800X2400mm双开玻璃门；M0921：900X2100mm单开木门。窗尺寸、类型如下：C1822：1800X2200mm推拉窗，窗台高度600mm；C1518：1500X1800mm固定窗，窗台高600mm；C1215：1200X1500mm推拉窗，窗台高度600mm；C0915：900X1800mm上下拉窗，窗台高度600mm。（13分）

(2) 为家具设置相应材质。办公桌材质为木材，椅子、沙发材质为皮质，座椅杆件为不锈钢。（6分）

(3) 自主设计卫生间和大会议的布局并放置合适设施，并对整个办公场地添加绿化植物。（5分）

(4) 将模型文件以“办公室室内设计+考生姓名.xxx”为文件名保存到考生文件夹中。（1分）



平面图 1:250

四、根据给定的图纸，创建别墅模型。其中没有标明的尺寸及材质可以自行设定，没有要求创建的可以不创建。（45分）

(1) 创建别墅模型。（32分）

- a. 根据给定的平、立面图，创建轴网并添加尺寸标注。尺寸标注文字输出大小为3mm，轴头显示与图纸相同。
- b. 创建墙体、楼板、地面、天花板、屋顶等模型。其中竖直外墙厚300mm，斜外墙厚400mm，外墙外侧材质为木材；内墙厚200mm；楼板厚150mm。不要求创建楼梯。
- c. 创建门窗。建模参数要求参考图纸中给定设置。
- d. 创建游泳池模型，池水深1200mm，池水水面标高为-100mm，创建“液体”材质并将池水设置为液体材质，采用题目附件中“水材质”图片贴图为液体材质贴图；池壁高300mm，材质为瓷砖。
- e. 创建画框，画布尺寸为450X300mm，边框宽度为40mm，采用题目附件中“画框贴图”图片贴图。相框位置见1-1剖面图。
- f. 自行设计室外花园绿化，要求有灌木植物与草本植物。

(2) 创建明细表及图纸（7分）

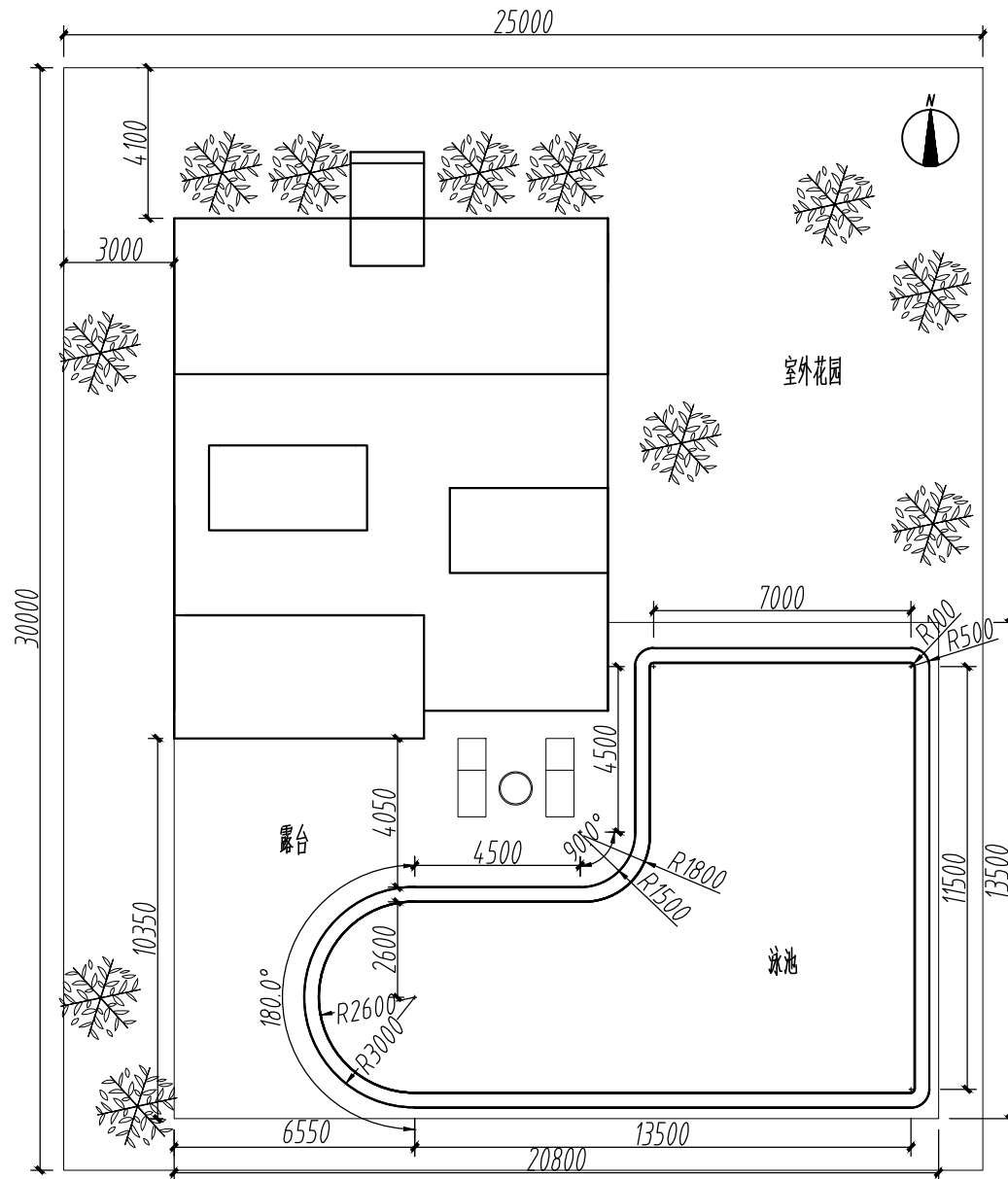
- a. 创建门窗明细表，包括类型、宽度、高度、底高度及合计字段。
- b. 创建A0图纸，并放置平面图、立面图。

(3) 渲染及漫游（6分）

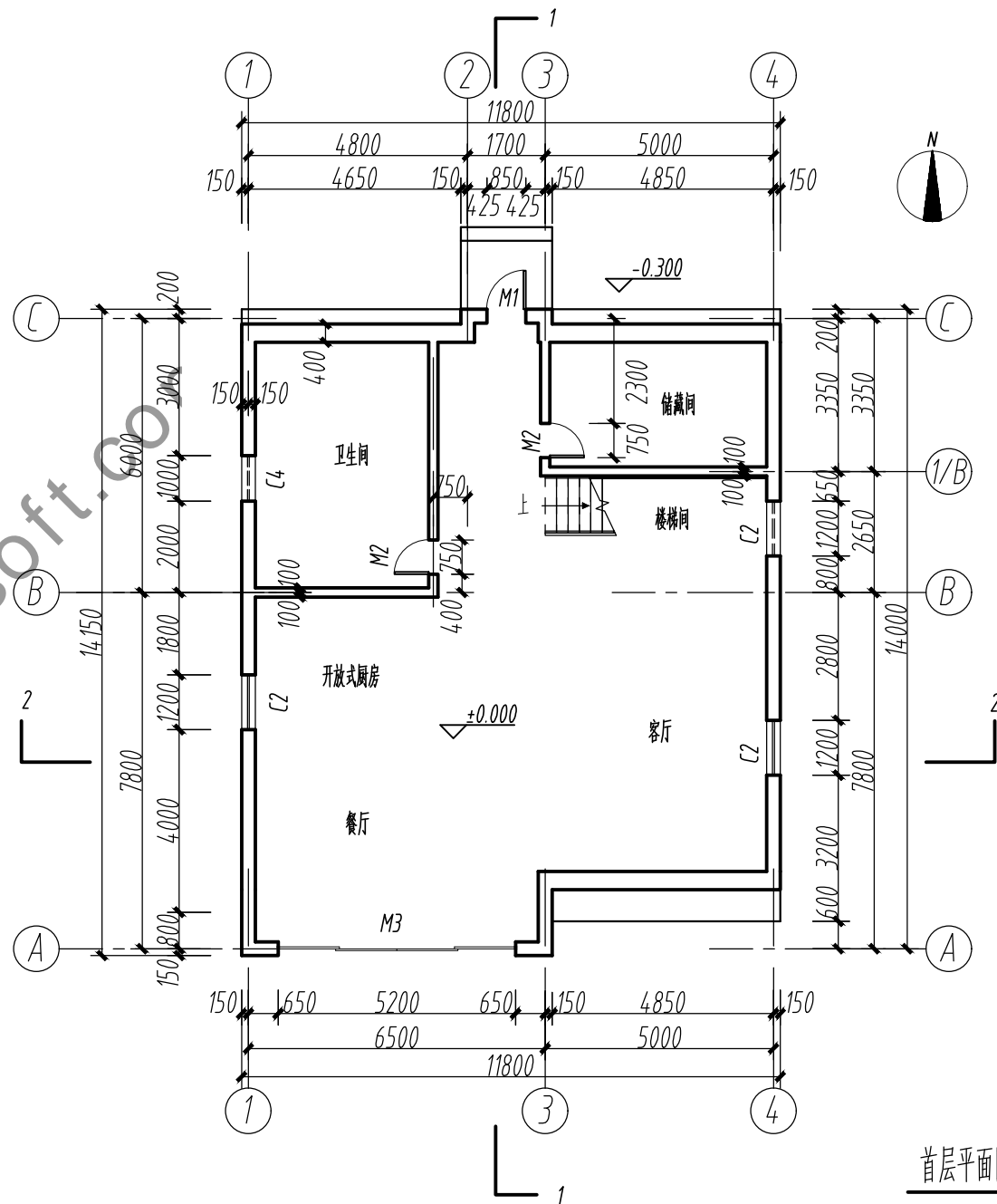
- a. 对一层露台处进行渲染。结果以“别墅模型+考生姓名.xxx”为文件名保存到考生文件夹。
- b. 设置室外漫游，要求经过游泳池与室外花园，角度地点自定义，时间不超过15秒。对导出视频进行设置，每秒20帧，视觉样式为真实。漫游视频不必导出。

门窗表

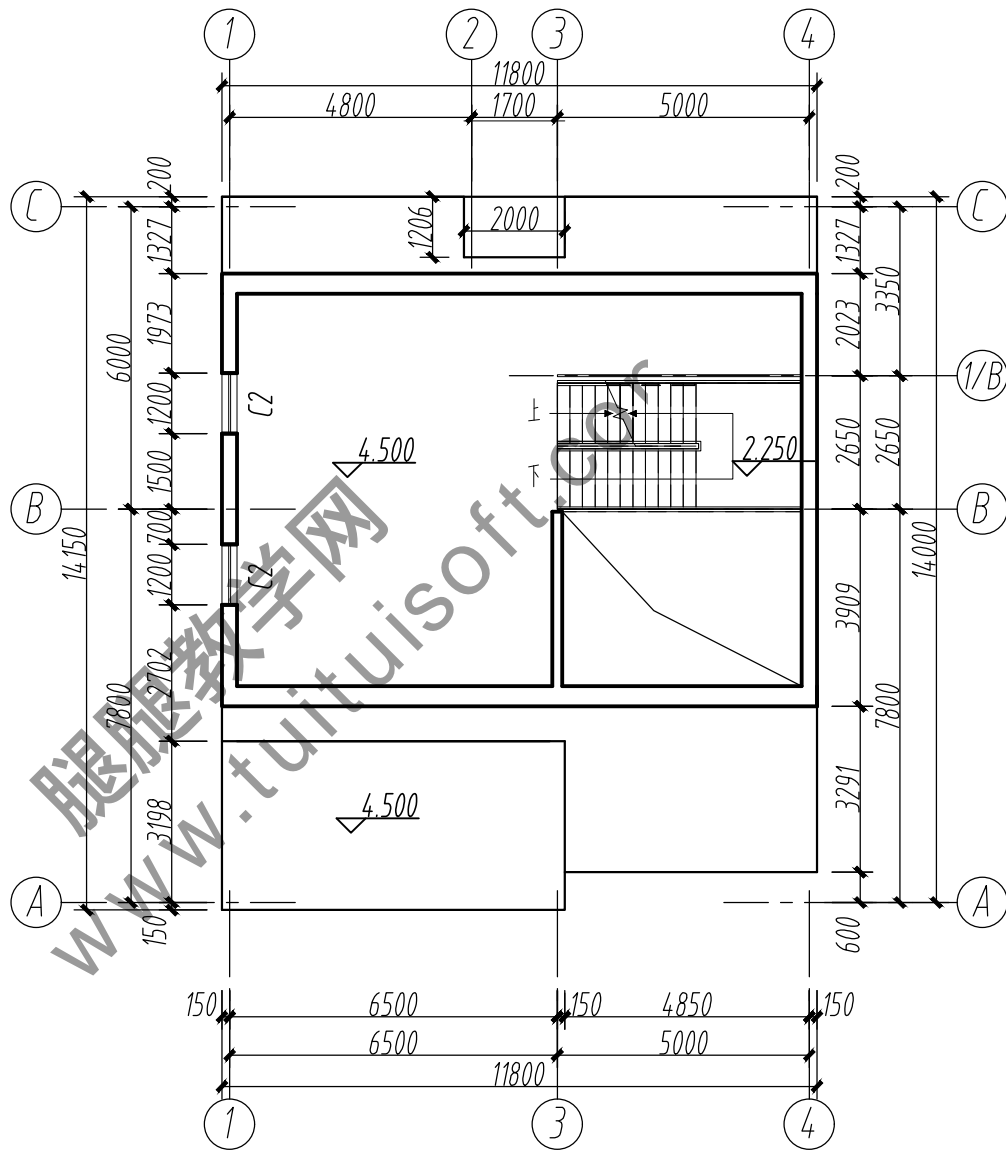
类型	名称	洞口尺寸 (mm)	数量
固定窗	C1	3700x3850	2
平开窗	C2	1200x1200	5
平开窗	C3	900x900	2
推拉窗	C4	1000x500	1
单扇平开门	M1	850x2000	1
单扇平开门	M2	750x2000	2
四扇推拉门	M3	5200x2500	1



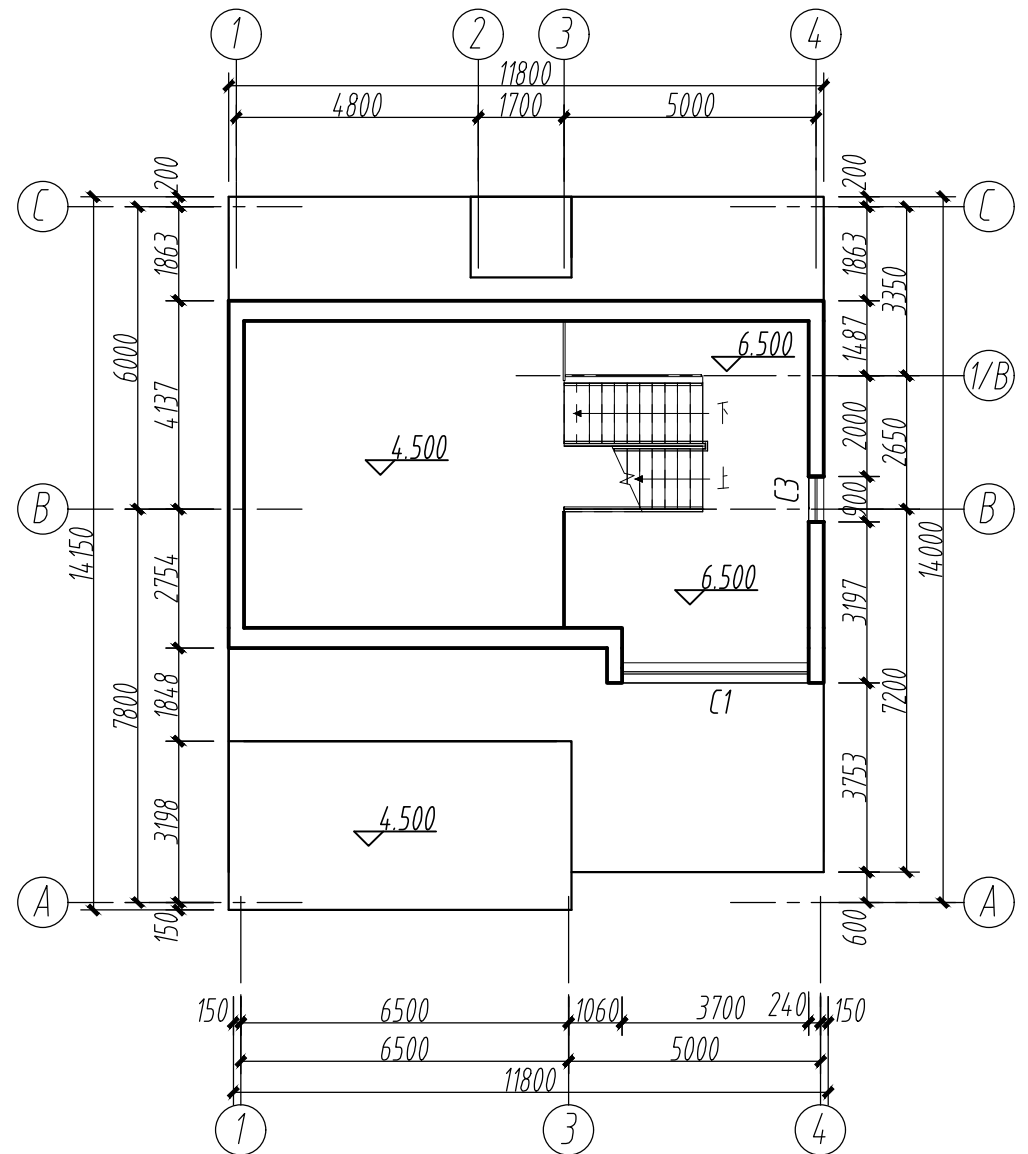
总平面图 1:200



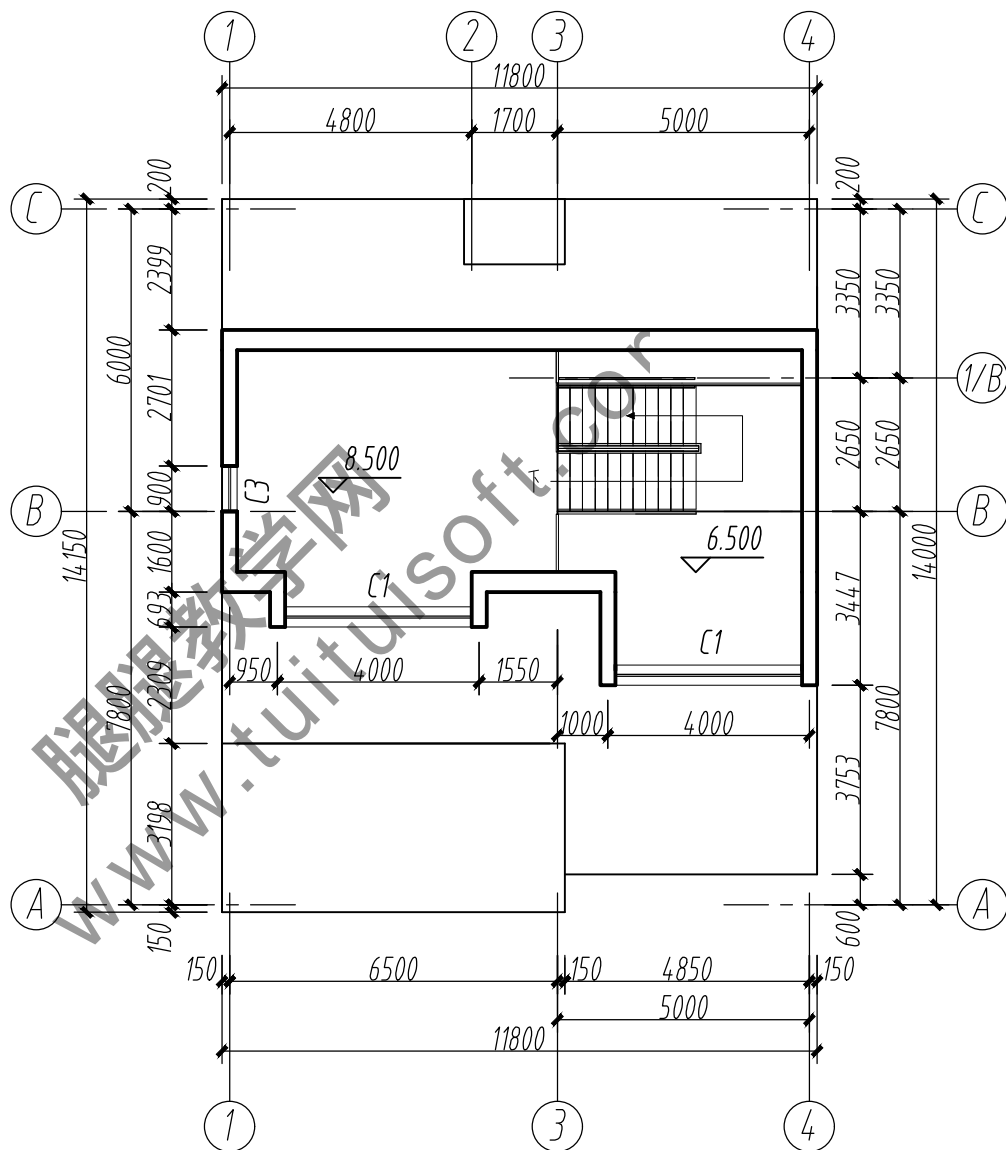
首层平面图 1:150



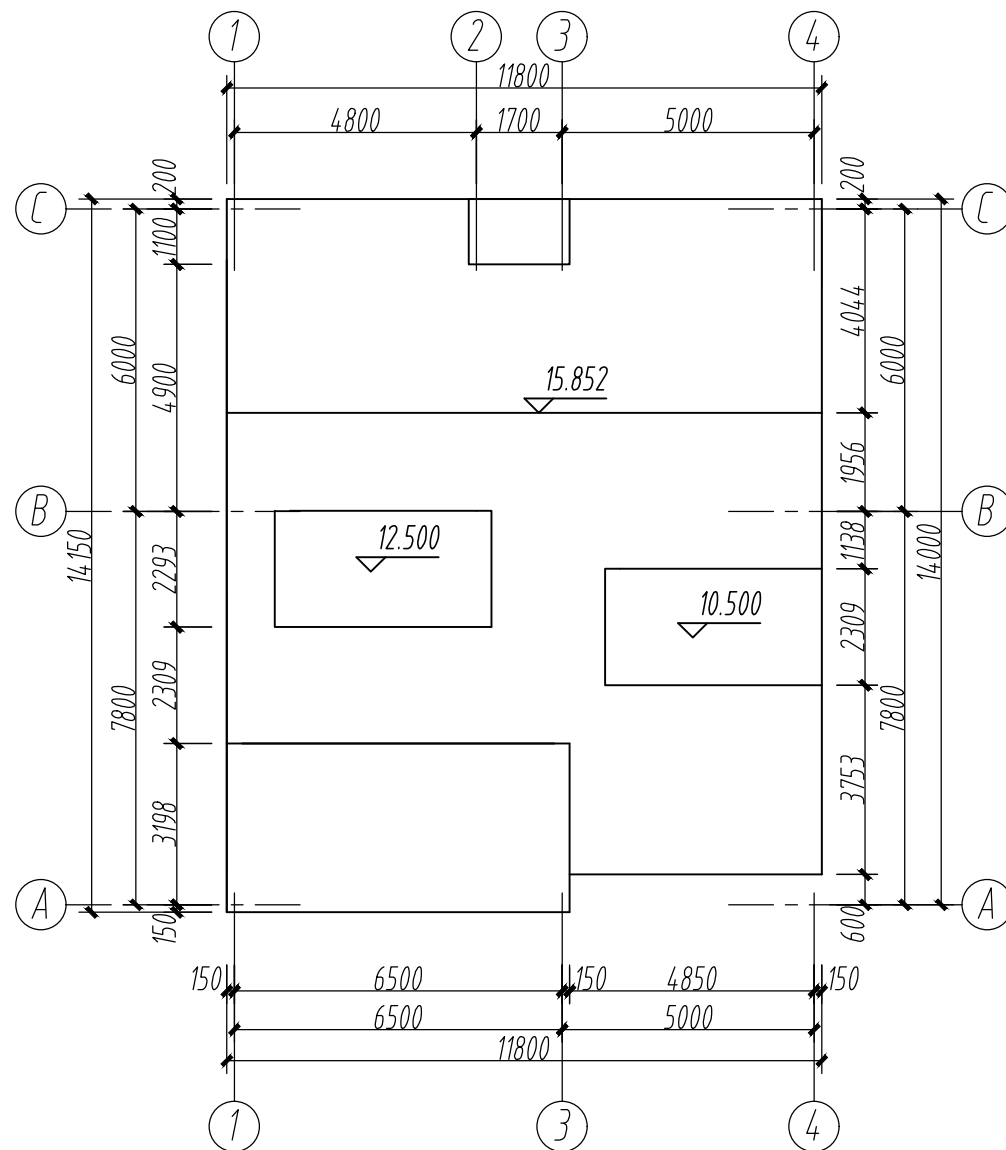
二层平面图 1:150



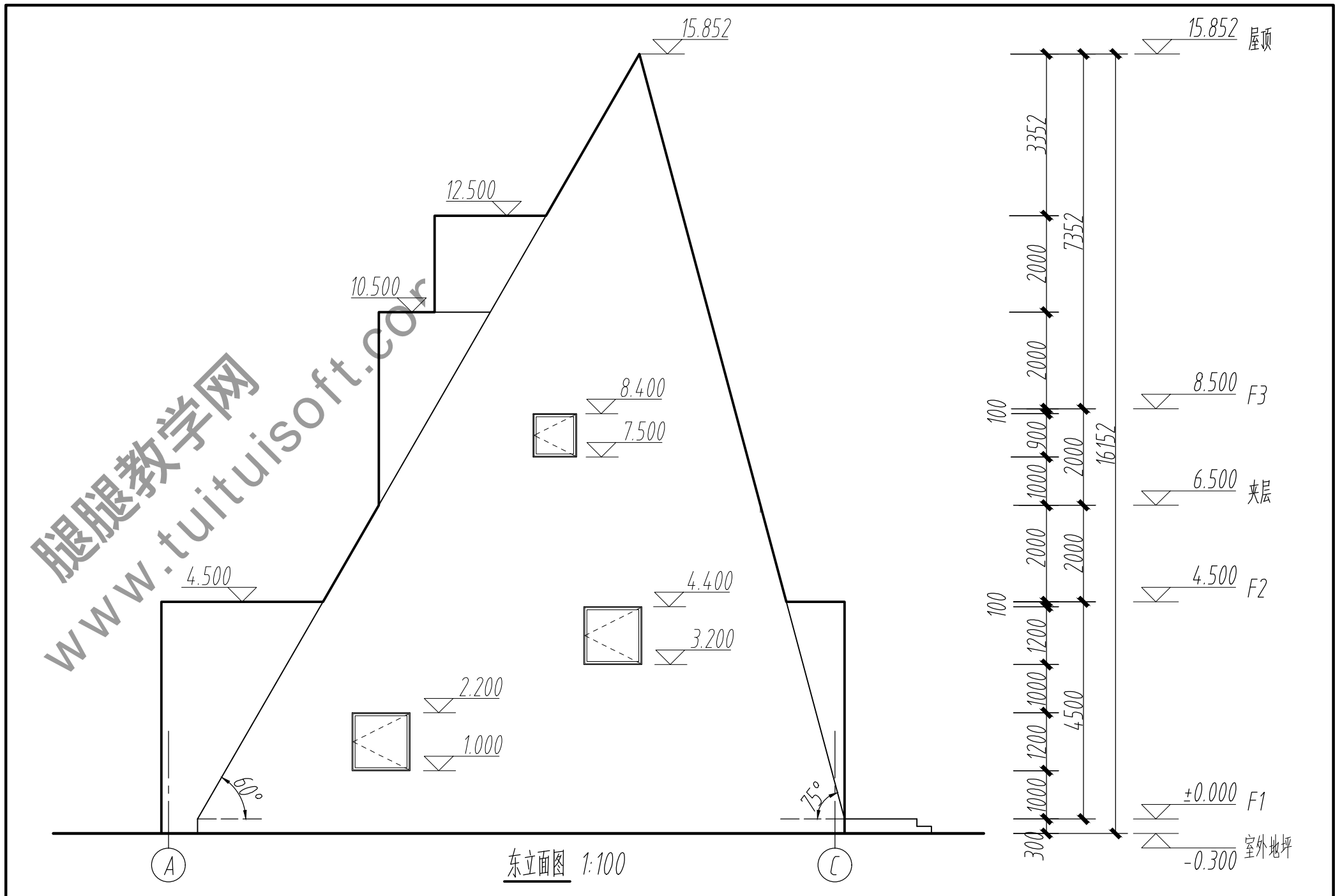
夹层平面图 1:150



三层平面图 1:150



屋顶平面图 1:150



腿腿教学网
www.tuituisoft.com

