

建设项目环境影响报告表

(报批稿)

项目名称：大姚肉牛、羊屠宰精深加工及冷链配送建设项目

建设单位（盖章）：大姚齐和牧业开发有限公司

编制日期：2017年9月

编制单位：云南智捷环保科技有限公司

《建设项目环境影响报告表》编制说明

《建设项目环境影响报告表》由具有从事环境影响评价工作资质的单位编制。

1、项目名称——指项目立项批复时的名称，应不超过 30 个字（两个英文字段作一个汉字）。

2、建设地点——指项目所在地详细地址，公路、铁路应填写起止地点。

3、行业类别——按国标填写。

4、总投资——指项目投资总额。

5、主要环境保护目标——指项目区周围一定范围内集中居民住宅区、学校、医院、保护文物、风景名胜区、水源地和生态敏感点等，应尽可能给出保护目标、性质、规模和距厂界距离等。

6、结论与建议——给出本项目清洁生产、达标排放和总量控制的分析结论，确定污染防治措施的有效性，说明本项目对环境造成的影响，给出建设项目环境可行性的明确结论。同时提出减少环境影响的其他建议。

7、预审意见——由行业主管部门填写答复意见，无主管部门项目，可不填。

8、审批意见——由负责审批该项目的环境保护行政主管部门批复。

一、建设项目基本情况

项目名称	大姚肉牛、羊屠宰精深加工及冷链配送建设项目				
建设单位	大姚齐和牧业开发有限公司				
法人代表	和伟才	联系人	冯彩明		
通讯地址	大姚县金碧镇胡屯村委付冲村				
联系电话	18760998283	传真	/	邮政编码	675400
建设地点	大姚县金碧镇胡屯村委付冲村				
立项审批部门	大姚县发展和改革局	批准文号	大发改投资备案【2017】2034号		
建设性质	新建		行业类别及代码	C1351 牲畜屠宰	
占地面积 (m ²)	31987		绿化面积 (m ²)	6570	
总投资 (万元)	3132.99	其中: 环保投资 (万元)	128.43	环保投资占总投资比例	4.10%
评价经费 (万元)	/		预计投产日期	2017年12月	

一、任务由来

牛、羊肉及其制品是人类食物中营养最丰富的食品之一，享有“肉中娇子”的美称。牛的骨骼、蹄、角和羊毛都是轻工业的重要原料，血和内脏除可作为食品之外，也是医药原料。随着生活水平的提高，人们在食物消费上逐渐由休闲食品转向食用更多的西式食品，从而增加了牛肉、羊肉的消费，促进了肉牛羊的养殖。牛羊肉质的高低，很大程度上取决于牛品种、饲养技术和屠宰工艺，发达国家上市的牛肉均已经过冷加工，直接热鲜肉（屠宰后未经任何加工的肉）上市为零。而我国大部分的屠宰目前仍然是手工作坊式，卫生环境较差，难以监管，注水、劣质等问题尤为突出，实行标准化的养殖、屠宰已经是改善市场上售卖的牛羊肉及其制品的有效手段之一。

大姚齐和牧业开发有限公司顺应肉牛羊养殖和屠宰产业发展，在大姚县金碧镇胡屯村委付冲村建设大姚肉牛、羊屠宰精深加工及冷链配送项目，该工程主要建设屠宰车间、冷库、待宰棚及综合用房等主体工程，并配套建设道路、停车场、给排水、消防等公用辅助工程，以及绿化、污水处理设施等环保设施。建成后年可屠宰肉牛 3500 头，屠宰肉羊 10000 头年。目前项目已取得大姚县发展和改革局投资项目备案证（大发改投资备案【2017】2034号）。

本项目运营过程中产生的废水经自建的污水处理站处理达标后，排往废水收集池暂存，再使用水泵抽至建设单位的饲料种植基地和无公害果蔬种植基地进行综合

利用。饲料种植基地和无公害果蔬种植基地面积 52128 m²、废水收集池占地 6050 m²，均为建设单位已经从村民手中租赁过来的土地，其中本次备案中进行备案的耕地面积为 7642.88 m²（备案证中的其余面积为各类建筑设施占地），其余 44482.12 m² 耕地及 6050 m² 的废水收集池占地为建设单位另行租赁的耕地，不属于本次备案证中的占地面积。本次评价仅针对本项目备案证中涉及的占地范围内的屠宰车间、冷库、待宰棚、综合用房、道路工程、给排水工程、污水处理工程等建筑设施及生产经营活动，不包含备案证外建设单位另行租赁的用地范围内的生产经营活动。

根据《中华人民共和国环境影响评价法》、《建设项目环境保护管理条例》和《建设项目环境影响评价分类管理名录》的有关规定，本项目须进行环境影响评价并编制环境影响报告表。受大姚齐和牧业开发有限公司委托，我公司承担本项目的环境影响评价工作，接受委托后，我公司组织技术人员进行了现场踏勘、收集资料，按照环境影响评价技术导则的要求编制了《大姚肉牛、羊屠宰精深加工及冷链配送建设项目环境影响报告表（报批稿）》，供建设单位上报审批。

二、工程内容及规模

1、项目名称、建设单位及建设性质

项目名称：大姚肉牛、羊屠宰精深加工及冷链配送建设项目

建设单位：大姚齐和牧业开发有限公司

建设地点：大姚县金碧镇胡屯村委付冲村

建设性质：新建

总投资及来源：项目总投资 3132.99 万元，企业自筹及申请国家补贴

2、工程内容及建设规模

根据项目投资备案证及可研报告，该工程占地 31987m²，总建筑面积 10946.12m²。工程建设屠宰车间、冷库、待宰区及综合用房等主体工程，并配套建设道路、停车场、供配电、给排水、消防等公用辅助工程，以及绿化、污水处理设施等环保设施。项目建设内容一览表见表 1-1，项目平面布置图见附图 1。

表 1-1 项目组成一览表

项目组成			主要建设内容和规模	备注
主体工程	屠宰车间	宰前处理场	面积 480m ² 。主要含入场消毒车间（池）、人员消毒间、卸牛站台、赶牛羊通道、待宰间、粪便暂存间等。粪便暂存间主要用来暂存牛羊在宰前处理场停留期间排放的粪便	半敞棚、钢立柱框架、彩钢瓦

	电加热烫池和刮毛间	面积 320m ² 。宰杀后的肉羊在此进行刮毛处理，羊毛收集后外售。	框架/钢构	
	屠宰车间	面积 521m ² 。主要进行牛羊的宰杀，并进行放血、割头蹄尾、剥皮、开膛、胴体分割、肉品的修整和冲淋等。	框架/钢构	
	白脏及红脏加工车间	面积 400m ² 。主要功能是收集开膛阶段取出的各类脏器，并进行清理（清洗）和检验。内设一间肠溶物暂存间，收集屠宰过程产生的肠溶物	框架/钢构	
	刀具消毒清洗间	面积 40m ² 。对屠宰过程使用的滑轮、叉档、钩子等进行清洗消毒	框架/钢构	
	检验间	面积 150m ² 。进行宰后检验：将牛羊的胴体、头、内脏、蹄等实施同步卫生检验	钢构	
	病体间	面积 150m ² 。确诊的病牛羊送入急宰间进行宰杀处理后放于病体间，及时进行安全填埋	钢构	
	头、蹄、尾、皮暂存间	面积 50m ² 。用于暂存在割头蹄尾和剥皮阶段得到的副产品头、蹄、尾、牛皮，收集后外售	框架/钢构	
	其他设施	面积 482m ² 。主要包含人员消毒间、更衣室、休息室、淋浴室、卫生间、车间办公室、配电室、空压机房等	框架/钢构	
	冷库	冷却排酸车间	行轨式，2 间（牛排酸车间、羊排酸车间），面积 200m ² 。快速冷却、0-4℃，3-4 头胴体/m，中心温度不高于 7℃	框架/钢构
		分割剔骨间	面积 130m ² 。室温 10-12℃，吊顶、净高≥3m	框架/钢构
		速冻和冷藏车间	冷藏库三间，面积 148m ² ，控制温度 18℃；速冻库两间，面积 80m ² ，控制温度 35℃	框架/钢构
		分级分部位包装车间	面积 50.12m ² 。室温 10℃，吊顶、净高≥3m，包装方式：真空大包装、充气小包装	框架/钢构
	待宰区	待宰棚	屠宰车间南部建设待宰棚三间，建筑面积 6500 m ² 。外购的肉牛进入待宰棚临时饲养后再送入屠宰车间进行宰杀。羊直接送至屠宰车间屠宰，不设待宰棚	框架/钢构
	办公用房	位于冷藏车间东面，面积 503m ² ，含办公室、会议室、展厅、卫生间。主要用做整个厂区管理及产品销售使用	框架/钢构	
配套工程	兽医防疫室	建筑面积 10m ² 。设在待宰区，对待宰棚内的牛进行检查，做好病疫的防治工作	单层砖混	
	干草棚	建筑面积 150m ² 。养牛所需的稻草、青饲料等部分从农户手中购买，部分在本企业的饲料种植基地进行种植。购买或收割后统	框架/砖混	

		一存放于饲料储存间	
	饲料储存间	建筑面积 142m ² 。加工好的饲料入库暂存	框架/砖混
	饲料加工房	建筑面积 90m ² 。对饲料储存间的饲料进行粉碎后用于喂养待宰区中的肉牛，粉碎机加装布袋除尘器降低粉尘的排放	框架/砖混
	酒糟储存池	位于养牛棚东南角，面积 10m ² ，存放外购的酒糟用于喂养待宰棚内的肉牛	砖混
	锅炉房	项目设置锅炉房一间，内设一台蒸发量 0.5t/h 的生物柴油锅炉为屠宰过程提供热水	框架/钢构
	综合服务楼	平房一间，位于 217 省道边，内设食堂、职工宿舍卫生间等，总建筑面积 320 m ² 。	单层砖混
	废水灌溉工程	本项目占地范围内配套了 7642.88 m ² 的饲料种植基地，废水处理达标后用于饲料种植基地的灌溉。为了确保全部的废水都得到资源化利用，建设单位在项目边另行租赁了 44482.12 m ² 饲料种植基地和无公害果蔬种植基地，以及占地 6050 m ² 的废水收集池，项目运营过程中产生的废水经自建的污水处理站处理达标后，排往废水收集池暂存，再使用水泵抽至饲料种植基地和无公害果蔬种植基地进行综合利用。饲料全年种植，果蔬按照季节轮作，可完全消纳本项目废水	主体工程设计
公辅工程	给水	生产、生活用水均由大姚县蜻蛉自来水厂供应	主体工程设计
	排水及污水输送工程	在屠宰区、综合服务区、待宰区分别建设雨污分流管网。雨水经设置的雨水沟收集后排出场区，污水经收集和处置达标后进行资源化利用，不外排。 待宰区废水，经隔油池和化粪池预处理后综合服务区废水，以及经化粪池预处理后的屠宰区废水一起排入自建污水处理站处理达标后，外排至废水收集池暂存，建设单位再用污水泵抽至屠宰区周边和待宰区周边的果蔬种植基地和饲料种植基地浇灌。废水收集池水深约 1m，总容积 6050m ³	主体工程设计，环评要求改进
	供电	养殖场用电从胡屯村委输电线引入，经厂区配电室进行统一供电	主体工程设计
	通风	设置空气压缩机房一间（紧邻配电房），为屠宰车间提供压缩空气，配合屠宰车间设置的自动排气扇达到置换车间空气的目的，建筑面积为 20m ² 。	
	通讯	项目区为乡村地区，对外联系主要使用无线通信	主体工程设计

	厕所	综合服务楼内和办公楼内均设置厕所，使用水冲厕，便于员工使用	主体工程设计
环保工程	雨污分流管网及污水输送工程	在屠宰区、综合服务区、待宰区分别建设雨污分流管网。雨水经设置的雨水沟收集后排出场区，污水经收集和处置达标后进行资源化利用，不外排。 为便于污水的统一处理和管理，污水处理站设置于果蔬种植基地内地势较低处，屠宰区、综合服务区、待宰区的污水均采用污水管引至污水处理站进行处理。同时配套建设废水输送管道，将污水处理站处理达标的废水引至废水收集池进行储存，再将废水收集池的水用污水泵抽至屠宰区周边和待宰区周边的建设单位果蔬种植基地和饲料种植基地进行浇灌。灌溉耕地面积 52128 m ² ，饲料全年种植，果蔬按照季节轮作，可完全消纳本项目废水	主体工程设计
	屠宰区化粪池	屠宰区办公用房旁设置一个独立的化粪池处理办公用房工作人员生活污水，化粪池容积 10 m ³	主体工程设计
	污水处理站	屠宰区设置一个污水处理站对整个项目区的废水进行收集处理，处理规模 46m ³ /d	环评要求
	废水收集池	果蔬种植基地内现有六个废水收集池，水深约 1m，总容积 6050m ³ ，污水处理站的出水全部储存于此，再经配套建设的输送水泵和水管送至果蔬种植基地和饲料种植基地进行浇灌使用。废水收集池同时还可以做为事故应急池使用	主体工程设计
	综合服务区化粪池	设置一个独立的化粪池处理综合服务区生活污水，化粪池容积 10 m ³	主体工程设计
	屠宰车间排气扇	项目在屠宰车间设置若干自动排气扇，进行室内空气置换，及时排除车间异味	主体工程设计
	食堂隔油池	食堂设置一个隔油池对食堂含油废水进行预处理，容积 0.6m ³	环评要求
	兽医室消毒池	兽医室设置一个 0.2m ³ 的废水消毒池，日常防疫和检验过程产生的废水经消毒处理后才能排入污水管网	环评要求
	生活垃圾收集设施	综合服务区、屠宰区办公用房设置垃圾桶若干个，在屠宰区办公用房旁设置 2m ³ 垃圾收集池一个，收集厂区生活垃圾	环评要求
	食堂泔水收集桶	食堂设置泔水桶 2 个，食堂剩汤、剩饭菜等餐厨废弃物收集后交给周边的养殖户喂猪	主体工程设计
安全填埋井	占地 180m ² ，设置 2 个，单个容积 3m ³ ，建	环评要求	

		设于项目饲料种植基地内，安全填埋井为混凝土结构，采用消毒+深井填埋的方式进行填埋处理。后期根据实际使用的需求增加填埋井数量	
	防疫医疗废物暂存间	在兽医室旁设置 5m ² 的危废暂存间，防疫和检验过程产生的危废暂存于此，定期委托有处置资质的单位处置	环评要求
	粪便临时堆场	在待宰棚南面饲料种植基地内设置一个粪便临时堆场，占地 100m ² ，设计储存量 150m ³ ，待宰棚内产生的牛粪清运至粪便临时堆场暂存，做到日产日清。再委托南华宝利丰生物工程有限公司定期到场区进行清运，当做生产有机肥料的原料使用	主体工程设计，环评要求改进
	废蹄甲收集桶	屠宰车间设置废蹄甲收集桶若干，分类收集后外售给相关的收购企业	主体工程设计
	肠溶物暂存间	设置 10m ² 肠溶物暂存间一间，肠溶物在此进行暂存，再运到建设单位位于大姚县新街乡碧么村委会平凤山的养殖场发酵池进行处置后，当做农肥使用	主体工程设计
	结缔组织、碎肉、淋巴等	屠宰车间设置结缔组织、碎肉、淋巴收集桶若干，分类收集后外售给相关的收购企业	主体工程设计
	污泥、栅渣堆存池	污水处理站旁设置 5m ³ 污泥栅渣堆存池一个，污泥、栅渣收集后当做肥料施用于项目种植基地	环评要求

3、主要公辅设施建设情况

(1) 给水

项目位于金碧镇胡屯村委付冲村，周边村子饮水使用自来水，本项目生产、生活用水均由大姚县蜻岭水厂供应，水量可保证，水质达到饮用水标准。

(2) 排水

排水实行雨污分流制。场区雨水经厂房周边设置的雨水沟收集后排出场区；厂区污水排放主要分三块，待宰区、屠宰区、综合服务区，全部收集进入污水处理站进行处理，具体为：为便于污水的统一处理和管理，在建设单位的果蔬种植基地内地势较低处设置一个污水处理站，待宰区临时饲养废水、兽医室消毒后的废水，与经隔油池、化粪池预处理后的综合服务区废水以及化粪池预处理后的屠宰区废水一起排入污水处理站处理。同时配套建设废水输送管道，将污水处理站处理达标的废水引至废水收集池进行储存，建设单位再用水泵抽至建设单位果蔬种植基地和饲料

种植基地进行浇灌。整个项目区的废水均可得到收集处理和资源化利用，实现零排放。

(3) 供电与照明

项目用电从周边输电线引入，经配电室分配到各用电单元。主要用白炽灯照明，消毒间等特殊地方采用防水防爆灯具。

(4) 通风系统

待宰棚为半封闭式，主要靠自然通风；屠宰场为封闭式车间，设置通风扇进行室内空气置换。

(5) 交通运输

本项目位于 217 省道边，对外交通比较方便，便于肉牛羊活体的输入及牛羊肉的外运。目前项目区已有道路通往待宰区，后期肉牛羊的输入及产品的输出也将依托该道路。项目员工进出项目区，从综合服务楼处的入口进入，做到人车分流，场内道路设置为水泥路面。

(6) 防疫设施

本项目在待宰区设置有兽医室，负责整个待宰区及屠宰区的疫病和进出检验。在屠宰区设置隔离间，对疑似病牛羊进行隔离观察，防治疫病在厂区及周边扩散。在屠宰车间设置消毒室，既保持车间环境卫生，又能预防工作人员感染疾病。

(7) 制冷

主要使用氟利昂 R22，储罐储存量 300kg。

4、主要设备

根据生产工艺及建设规模，本项目主要设备选型见下表：

表 1-2 主要设备一览表

序号	名称及规格	单位	数量
1	屠宰设备		
1.1	驱牛栏 GNL-6	件	1
1.2	牵牛机 QNG-8	台	1
1.3	安全桩 AQZ-1500	个	2
1.4	气动翻版箱 NFX-2500	台	1
1.5	提升机 2T	台	1
1.6	吊挂站台 2T-1	只	1
1.7	放血自动线 MN-160	米	40

1.8	毛用扣脚链 KL-800	根	35
1.9	七工位胴体加工输送机 NBZ-2400	台	1
1.20	液压扯皮机 YCJ-5300	台	1
1.21	单柱气动升降台 DQT-1600	台	2
1.22	开胸电锯	台	1
1.23	劈半电锯	台	1
1.24	双柱气动升降台 SQT-1600	台	2
1.25	牛同步卫检线(24 盘)TWJ-24	套	1
1.26	胴体轨道电子称 400 公斤	台	1
1.27	下降机	台	1
1.28	四分体提升机 0.5T	台	1
1.29	四分体锯	台	1
2	分割设备		
2.1	单层分割输送机 DFS-12	台	2
2.2	圆盘分检机 FL	台	2
2.3	分割台 1000X800X800	台	24
2.4	包装工作台 1920X920X800	只	6
3	冷库冷藏设备		
3.1	保鲜压缩机 T 04AVIC	台	2
3.2	保鲜压缩机 6AWC	台	2
3.3	氟利昂 R22 储存器 300kg	台	2
3.4	制动柜 XNEL-4	台	4
3.5	挑桶 XA-05	台	4
3.6	卧式冷凝器 DWN-90	台	2
3.7	冷风机 K11-350	台	3
3.8	冷水箱 80T	台	2
3.9	冷却泵 SY-250	台	8
3.10	压缩机 8AST10	台	2
4	待宰区设备		
4.1	青饲料切碎机 10 吨/小时	台	2
4.2	粉碎机	台	1
4.3	刮粪机	台	2
4.4	饮水器	个	50
5	厂内运输工具		
5.1	叉车	辆	2
5.2	手推车	辆	3
5.3	小货车	辆	1
6	其他设备		
6.1	燃油锅炉 WNS-0.5	台	1

5、产品方案及主要原辅材料

(1) 产品方案

项目建成后年屠宰肉牛 3500 头，屠宰肉羊 10000 头，产品主要销往广州、上海、深圳、广西、昆明、楚雄等地。生产的产品具体情况详见表 1-3。

表 1-3 项目产品方案一览表

序号	产品名称	单位	产品生产量(t/a)	备注
	肉牛屠宰	3500 头/a	2100	每头肉牛重量约为 600kg
1	牛肉	t/a	1008	
其中	鲜销	t/a	252	
	冷冻外销	t/a	756	
2	牛骨	t/a	145.09	副产品
3	牛皮	t/a	87.82	副产品
4	牛头	t/a	76.36	副产品
5	脂肪	t/a	42.00	副产品
6	牛血	t/a	45.82	副产品
7	牛下水	t/a	381.82	副产品
8	牛蹄	t/a	34.36	副产品
	肉羊屠宰	10000 只/a	500	每头肉羊重量约为 50kg
1	羊肉(带皮)	t/a	240	
其中	鲜销	t/a	60	
	冷冻外销	t/a	180	
2	羊骨	t/a	36	副产品
3	羊头	t/a	50	副产品
4	脂肪	t/a	30	副产品
5	羊血	t/a	13	副产品
6	羊下水	t/a	80	副产品
7	羊蹄	t/a	13.3	副产品

(2) 主要原辅材料

项目待宰棚饲养牛所需饲料全部从县内购买，项目配备的饲料加房简单加工后供应，主要是玉米和青饲料。屠宰的肉牛全部从建设单位位于大姚县新街乡碧么村委会平凤山的养殖场以及县内其他养殖户购进；肉牛屠宰前在待宰棚内临时饲养再送至屠宰车间宰杀，肉羊直接运送至屠宰车间屠宰，不在厂区设置羊的待宰棚。项目饲料来源、肉牛羊来源及厂区其他物料消耗量见表 1-4。

表 1-4 项目原材料来源及能源消耗表

序号	原辅材料名称	年耗量	来源
待宰区主要原辅材料			
1	稻草	1207.82t/a	外购
2	青饲料	1207.82 t/a	外购（部分自己种植）
3	酒糟	6039.09 t/a	外购
4	玉米等精料	845.47 t/a	外购
合计		9300.2 t/a	
屠宰场主要原辅材料			
1	肉牛	3500 头	外购（部分从建设单位于大姚县新街乡碧么村委会平凤山的养殖场运进）
2	肉羊	10000 头	全部从县内及周边县市养殖户购买
3	生物柴油	40.8t/a	从省内销售单位购买
4	塑料包装	10 万只	外购
5	纸箱	1.3 万个	外购
其他能源使用情况			
1	用电	65 万 kWh/a	项目区农村电网
2	用水	2.66 万 m ³ /a	大姚县蜻岭水厂供应

(3) 能源使用

项目生产过程使用电能及生物柴油，食堂使用液化气及电能，水主要供生活和生产过程使用。根据《国务院关于印发大气污染防治行动计划的通知》（国发〔2013〕37号）及环境保护部办公厅《关于落实大气污染防治行动计划严格环境影响评价准入的通知》（环办〔2014〕30号），全国范围内须加强工业企业大气污染综合治理，全面整治燃煤小锅炉。到2017年，除必要保留的以外，地级及以上城市建成区基本淘汰每小时10蒸吨及以下的燃煤锅炉，禁止新建每小时20蒸吨以下的燃煤锅炉；其他地区原则上不再新建每小时10蒸吨以下的燃煤锅炉；在供热供气管网不能覆盖的地区，改用电、新能源，推广应用高效节能环保型锅炉；环保部门不得受理地级及以上城市建成区每小时20蒸吨以下及其他地区每小时10蒸吨以下的燃煤锅炉项目。据此，本项目不能建设燃煤锅炉。考虑到项目所在地无供热供气管网，大功率的电锅炉使用成本较高，而生物质柴油为国家正在鼓励推广使用的新能源，是一种环保、清洁的新型燃料，可实现清洁、高效燃烧，是低污染型燃料。因此，本项目计划使用生物质柴油锅炉，但目前还未确定具体的生物柴油供应商，后期购买时应

该购买符合国家相关规范并批准销售的合格产品。

6、劳动定员与工作制度

本项目根据实际生产需求，配置相应的人员共计 35 人，其中研发人员 2 人，质管部 3 人，生产部屠宰人员 10 人，办公室 5 人，市场和经营管理部 10 人，待宰区管理人员 5 人。其中，待宰区管理人员年工作 365 天，每天工作 8 小时，5 人在厂区住宿；其余人员年工作日为 300 天，每天八小时，有 11 人在厂区住宿。

7、总平面布置

根据生产工艺要求，结合场区地势、地形、风向等局部气候特点，按功能分区原则将项目地块分为综合服务区、屠宰区及待宰区三个部分。总平面布局见附图 1。

(1) 综合服务区：位于场区北侧，临近 217 省道，南面为建设单位的无公害果蔬种植基地，该区内设食堂、职工宿舍等生活管理设施和水电房等公用设施，设置独立的化粪池对污水进行处理后进行综合利用。

(2) 屠宰区：位于场区中部，设置屠宰车间、冷库和综合办公区，屠宰车间、冷库设置于同一栋钢架结构房中，综合办公区为独立设置的一栋楼，位于屠宰区东侧。该区北面为建设单位的无公害果蔬种植基地，南面为预留的发展用地。该区设置化粪池、污水处理站对生产过程的污水进行处理后施用于无公害果蔬种植基地，实现废水的综合利用。

(3) 待宰区：位于整个项目区南部。主要布置肉牛待宰棚、兽医室、饲料加工间、饲料储存间等。该区东西两面均为山地，南北面有本项目配套的饲料种植基地。该区距离办公区较远，且周边有山地与周边村子相隔，降低了恶臭对人群的影响，也便于防疫管理。

整个项目区通过内部道路将各个区域分割开来，而且牛羊的输送通道与员工进出的通道分开，做到人车分流、人货分流。

8、项目主要经济技术指标

本项目主要经济技术指标详见下表。

表 1-6 项目主要经济技术指标一览表

序号	项目名称		单位	指标	备注
1	总占地 面积	纳入备案证面积	m ²	31987	本项目依托的 其他耕地和废 水收集池面积
		不计入备案证面积	m ²	50535.12	
	其 中	建筑占地面积	m ²	10946.12	
		道路和场地面积	m ²	6828	
		废水收集池	m ²	6050	
	配套饲料种植基地面积	m ²	58698		
2	建筑面积		m ²	10946.12	
3	年生产天数		天	300(待宰区 365 天)	
4	人员配置		人	35	
5	年生产	牛肉	t	924	
		羊肉	t	225	
6	总投资		万元	3132.99	

注：占地中有 50535.12 m² 为废水收集池、无公害果蔬种植基地以及部分饲料种植基地用地，为建设单位从村委会另行租赁的用地，未纳入项目备案证，但属于项目废物资源化利用所有托的土地，所以列入本表。

9、项目设计和可研环境保护措施可行性

(1) 可研及设计提出的措施

①可研提出通过加强管理，降低待宰区牛群和宰前牛羊的鸣叫；实施封闭式厂房和封闭式屠宰，和外界形成相对隔离的空间；风机和电机等设备的安装减噪设施等措施降低项目噪声。

②对于待宰区和屠宰厂的污水、污物，可研提出通过斜坡地堆积，使粪尿、污水、污物自然分离，液体部分进入积粪池（化粪池）发酵，固体部分堆积自然发酵，之后作肥料用于项目饲料种植基地和建设单位的无公害果蔬种植基地予以消耗。

(2) 措施可行性评述

①可研提出的粪尿处置措施，不利于废物的资源化利用。为最大限度降低对环境的影响，同时利于进行废物的资源化利用，待宰区设置的肉牛待宰棚实际采用干清粪工艺，不对待宰棚地面进行冲洗，废水主要是牛尿，量较少，但废水浓度较高，环评要求建设相应的污水收集管道，排入自建的污水处理站处理达标后用于饲料种植基地的浇灌，避免直接外排。

屠宰区废水浓度较高，按可研的方法经化粪池预处理后达不到资源化利用的用水标准，施用于饲料和果蔬种植基地容易造成烧苗及土地的富营养化。因此，环评

要求建设污水处理站对屠宰区污水进行处理，达标后再用于绿化或饲料和果蔬种植基地的浇灌。

可研未对综合服务区的废水处置提出要求，环评要求与厂区其他污水一起收集进入污水处理站进行处理。

②污水处理站若出现故障，高浓度的废水外流将会对周边环境卫生以及周边农地造成污染影响，环评要求将污水处理站调节池容积增大兼做事故池，便于接受事故废水及向污水处理站排入废水。在污水处理站恢复运营后再排至站内进行处理。

③可研提出的噪声防治措施可行，环评要求项目实际运行中严格按照环保要求执行，确保不产生噪声扰民事件。

④可研未提及厂区恶臭的防治措施。根据项目实际的规划，环评要求项目加强管理，待宰区牛粪及时清理至牛粪临时堆场暂存，做到日产日清。再委托南华宝利丰生物工程有限公司定期到场区进行清运，当做生产有机肥料的原料使用；屠宰车间产生的牛粪、羊粪以及肠胃内容物，每天及时运到建设单位位于大姚县新街乡碧么村委会平凤山的养殖场发酵池进行处置后，当做农肥使用；加强屠宰场的通风，每天及时进行清洁，并尽可能喷洒除臭剂。

10、项目环保投资

本项目总投资3132.99万元，其中环保投资128.43万元，占总投资的4.10%，环保投资的投入对项目营运期对环境造成的影响起到消除或削减作用。环保投资详见表1-7所示。

表1-7 项目环保投资一览表

序号	投资项目	规模/数量	处置对象/作用	投资金额	备注
	一、环境保护工程措施				
1	水环境保护措施			76.5	
1.1	施工废水截留沟及沉淀池	/	收集施工废水	1.5	
1.2	施工期雨天地面径流收集池	/	收集施工期雨天地面径流	0.8	
1.3	运营期雨污分流排水管网、废水输送工程（含待宰区、屠宰区、综合服务区）	/	收集、导排运营期污水	20	主体设计已有
1.4	污水处理站及配套设施建设	一座，处理规模	处理整个厂区污水	50.0	环评要求

		61m ³ /d			
1.5	屠宰区办公用房化粪池	1个, 容积 10 m ³	预处理屠宰区办公人员生活污水	1.5	主体设计已有
1.6	废水收集池	6个, 总容积 6050 m ³	收集、暂存处置达标后的废水	0.5	已有, 进行局部修整
1.7	综合服务区化粪池	1个, 容积 10 m ³	预处理综合服务区生活污水	1.5	主体设计已有
1.8	兽医室废水收集和消毒池	1个, 容积 0.2m ³	预处理兽医室少量废水	0.2	环评要求
1.9	食堂隔油池	1个, 容积 0.6m ³	预处理食堂含油废水	0.5	环评要求
2	声环境保护措施			21	
2.1	待宰间屋顶及四壁设置吸声材料	/	降低屠宰噪声	13.0	主体设计已有, 环评要求进一步完善
2.2	公用设施(设备)消声、减振设施	/	降低运营期设备噪声	8.0	主体设计已有
3	环境空气保护措施			7.1	
3.1	施工场地车辆清洗池	1个	清理车轮夹带的泥沙, 降低扬尘	0.8	环评要求
3.2	施工场地内洒水抑尘	/	降低施工期扬尘	0.8	环评要求
3.3	施工场地临近道路洒水抑尘和清扫	/	降低运输扬尘	1.5	环评要求
3.4	粉状材料堆存遮盖土工布	/	降低风力扬尘	0.5	环评要求
3.5	喷洒设备(除臭剂)	1套	减少待宰区、粪污处理区恶臭	0.5	环评要求
3.6	屠宰车间通风扇	若干	进行室内空气置换, 及时排除车间异味	1.5	
4	固体废物处置措施			14.33	
4.1	施工建筑垃圾不能利用的清运至合法处置场所处置	/	建筑垃圾处置	0.5	环评要求
4.2	泔水收集桶	食堂设置2个	收集食堂厨余垃圾	0.03	环评要求
4.3	生活垃圾收集设施	垃圾桶若干, 2m ³ 垃圾收集池1个	收集厂区生活垃圾	0.1	环评要求
4.4	安全填埋井	占地180m ² , 设置2个	对病死牛、羊或胴体进行卫生填埋	1.5	环评要求

4.5	废蹄甲收集桶	若干	收集屠宰过程产生的废蹄甲	0.2	主体工程设计
4.6	肠溶物暂存间	1间, 面积5m ²	收集屠宰过程产生的肠溶物	0.8	主体工程设计
4.7	结缔组织、碎肉、淋巴收集桶	若干	收集屠宰过程产生的结缔组织、碎肉、淋巴等	0.5	主体工程设计
4.8	污泥、栅渣堆存池	1个, 容积5m ³	收集污水处理设施污泥、栅渣	0.5	环评要求
4.9	牛粪临时堆场及其防渗处理工程	1间, 占地面积150m ²	收集、暂存待宰棚内产生的牛粪	10.0	环评要求
4.10	兽医室危废暂存间	1间, 5m ²	收集防疫和检验过程产生的危废	0.2	环评要求
5	二、环境监测			4.5	
5.1	运营期环境监测	/	/	4.5	估列
6	三、环境建设管理费			5.0	
6.1	环评和竣工环保验收咨询费	/	/	5.0	
7	合计			128.43	

与本项目有关的原有污染情况及主要环境问题:

本项目租用土地进行建设, 整体上分为三大区域, 待宰区、屠宰区和综合服务区。项目为新建项目, 无与项目有关的原有污染。

二、自然环境社会环境简况

自然环境简况（地形、地貌、地质、气候、气象、水文、植被、生物多样性等）：

一、地理位置

大姚县位于云南省北部偏西，地处东经 $100^{\circ} 53' -101^{\circ} 42'$ ，北纬 $25^{\circ} 33' -26^{\circ} 24'$ 。东邻永仁、元谋县，南同姚安、牟定县毗邻，西和大理州的祥云、宾川县接壤，北濒金沙江，约62公里江岸，与丽江地区的永胜、华坪县隔江相望。大姚县城金碧镇居县境南部，南距省城昆明市270多公里，离楚雄州府100公里，省道南永线贯穿境内。

本项目选址位于大姚县金碧镇胡屯村委付冲村，选址中心坐标：东经 $101^{\circ}16'10.43''$ ，北纬 $25^{\circ}39'9.13''$ ，海拔高度1880m，位于县城西南方，距县城9km。

项目区位置示意图详见附图1。

二、地形、地貌、地质

1、地形地貌

大姚县域位于楚雄彝族自治州西北部，属滇中高原。由于内引力的地壳运动所产生的构造格架，形成大姚地势南低北高，峰峦起伏，山高谷深，沟壑纵横，地貌复杂。大姚县北部多为山区、高寒山区，中部为山区、半山区，南部为半山区、坝区，县城处南部坝子。境内最高点是北部的大百草岭，海拔3657米；次高点是小百草岭，海拔3647米。大百草岭位于北部东侧，小百草岭位于西侧，两山雄踞于县境之北，而被多底河深切割开。其南延县境中部的昙华山，海拔3117米，与大、小百草岭相连呈马鞍状，县境中部各条山脉以此为中心，呈放射状向四周展开，亦为坝区各条河流的源头。百草岭北坡的4条长垄状山脉，急剧下降至金沙江，最低海拔1023米，相对高差2634米，坡比8.5:1。南面为一系列平缓山脉，连绵起伏延伸至坝区。

大姚县境内主要分为四种地貌：中山深切割地貌分布最广，占全县国土总面积的51.8%，坡度大于 35° ；中低山中切割地貌占22.3%；低山浅切割占23.6%，河谷堆积地貌占2.3%。

2、地质

全县地质分布有中生代的白垩纪（K）、侏罗纪（J）地层和新生代的第三纪（E）地层。地质构造上为一大向斜，四周是白垩纪（K）砂岩，中心是第三纪（E）地层。

白垩纪（K）主要分布在县境北部、西部及西南部的一些地区内：即湾碧、桂花、铁锁、三台、石羊、七街、龙街等。这些地区白垩纪（K）的砂岩成了西部、北部山区的主体。第三纪（E）主要分布在金碧一带，其它如六苴、新街、赵家店等地区内。这些地区的地层较为松散，因而形成一些低矮小丘、丘陵和小坝区。

侏罗纪（J）主要分布在湾碧地区沿金沙江两岸一带及桂花的树皮厂一带。

县境地质岩层大面积露出的是中生界碎屑岩类，其中各岩组的露出是以昙华山碗状向斜为核心，较新岩层（赵家店组）到较老岩层向四周宽窄不等露出。新生界堆积地层呈点片状分布在冲积平坝内。元古界岩层亦有零星的露出，其主要岩层有，中生界白垩纪系、中生界侏罗系、中生界三迭系、元古界、新生界 5 类。县内广泛分布着透水性弱的中生代红色岩层。

本项目占地主要为设施农用地和耕地，处于坝区，地势起伏不大。

三、水文概况

大姚县境内较大的河流 16 条，河流总长度约 510km，分别是湾碧河、多底河、转湾河、红古地河、一泡江、盐丰南河、盐丰西河、东河、九寨河、拉乍么河、三台河、蜻蛉河、大姚河、六苴河、龙街河、猛岗大河，均属金沙江水系。虽然河床对山体切割深、地形复杂，坡度很大，但由于森林覆盖率低，水土流失严重，河流较短，河床陡峭，雨季比较集中，降水汇集时间短，河水涨落快，水力资源一般很难开发利用。

项目属于蜻蛉河汇水区域，距离蜻蛉河 790m。蜻蛉河汇入龙川江，位于县境南部，是坝区主干河流。从姚安县吴海入境，流向东北，至永仁县交界处与江底河汇合后流入永仁县。流经境内七街、仓街、金碧坝区及赵家店，计流程 60 公里。流域面积 742.06 平方公里，年径流量 1.48 亿立方米。树枝状水系较发达，主要分支河流有 4 条，即七街河、陆林河、利皮乍河、六苴河，总计长 174 公里。

项目周边主要水体见附图 3。

四、气象、气候

大姚县属于亚热带冬干夏湿季风气候区，县境多年平均气温 15.7℃，6 月最热，平均气温 20.7℃，12 月最冷，平均气温 8.8℃，极端最高气温 33.0℃，极端最低气温 -6.1℃。年平均降水量 786.8 毫米，雨季（5~10 月）降水量占全年降水量的 92.4%，干季（11~4 月）降水量仅占全年降水量的 7.6%。年平均日照时数 2518.4 小时，是云南省日照时数最多的县份之一。年平均蒸发量 2714.4 毫米，约为全年降水量的 3.4 倍。盛行西南风，年平均风速 3.5 米/秒。全年平均大风日数多达 58.4 天，也是云南省少有的几个大风县之一。

五、植被及生物多样性

项目所属大姚县境，植物资源种类繁多，据省种子植物名录，在大姚境内，从海拔1020米的金沙江干热河谷至海拔3657米的大小百草岭垂直地带，分布有种子植物136个科，1148种。反映了亚热带干热河谷至亚高山暗针叶林植物种和种群，特别是金沙江边遗存的原生苏铁及转弯河林区的常绿阔叶林、铁杉、冷杉林等，更反映了县境植物的垂直分布。小百草岭地区，则是典型的暖性阔叶林、暖性针叶林区，有森林植被的乔、灌木树种，约计49个科，130余种。已知大姚境内现存陆栖脊椎野生动物共410种，其中：兽类（或哺乳类）57种，鸟类301种，两栖类22种，爬行类30种。

根据现场调查，项目占地为农用地，项目区内植被为农作物、杂草以及石榴等常见经济树种，没有珍稀植被与动物，且项目紧邻公路，生物多样性一般，生态环境自身调控能力差。

社会环境简况（社会经济、人口、文化、文物等）：

一、行政区划及人口

大姚县辖 8 个镇、4 个乡（其中 1 个民族乡）：金碧镇、石羊镇、六苴镇、龙街镇、赵家店镇、新街镇、昙华乡、桂花镇、湾碧傣族傈僳族乡、铁锁乡、三台乡、三岔河镇。居住有彝族、白族、傣族、壮族、苗族、回族、傈僳族、拉祜族、佯族、纳西族等少数民族。

2016 年末全县常住人口 27.93 万人，人口出生率 11.56‰、死亡率 7.05‰、自然增长率 4.51‰。全县年末户籍总人口 280245 人，其中：农业人口 218735 人，

占总人口的 78.1%，非农业人口 61510 人，占总人口的 21.9%。全县少数民族人口 102438 人，占总人口的 36.55%，其中：彝族 93372 人，占全县总人口的 33.3%；傣族 4198 人，占全县总人口的 1.5%；傈僳族 2598 人，占全县总人口的 0.9%；苗族 624 人，占全县总人口的 0.2%；回族 345 人，占全县总人口的 0.1%。总人口性别比（以女性为 100）为 104.7。

二、社会经济概况

根据《大姚县 2016 年国民经济和社会发展统计公报》，2016 年全县地区生产总值达 645565 万元，按可比价格计算比上年同期（下同）增长 11.7%。其中：第一产业完成 183451 万元，增长 5.8%，对 GDP 贡献率 14.8%，拉动 GDP 增长 1.7 个百分点；第二产业完成 218725 万元，增长 17.1%，对 GDP 贡献率 48.5%，拉动 GDP 增长 5.7 个百分点；第三产业完成 243389 万元，增长 11.7%，对 GDP 贡献率 36.6%，拉动 GDP 增长 4.3 个百分点。三次产业结构比例由上年的 30: 33: 37 变化为 28: 34: 38。按常住人口计算的人均 GDP 为 23134 元，按公安户籍人口计算的人均 GDP 为 23036 元；实现非公经济增加值 314789 万元，较上年增长 14.1%，非公经济增加值占 GDP 的比重为 48.8%。

全县全社会从业人员 198503 人，比上年增长 0.09%。按产业分：第一产业 119907 人，减 2.2%；第二产业 29004 人，增长 1.3%；第三产业 49592 人，增长 3.2%。三次产业就业结构为 60.4 : 14.6 : 25；城镇登记失业人员 1095 人，城镇登记失业率 3.02%，州返馈我县城镇化率 34.76%。全年居民消费价格总水平比上年上涨 2.1%，商品零售价格总水平比上年上涨 2.0%，农业生产资料价格总水平比上年上涨 3.1%。

三、基础设施及交通

县内公路通车里程 3896.56 公里，其中：省道 231.24 公里，县道 448.9 公里，乡道 864.453 公里、村道 2351.97 公里；年末全县机动车拥有量 59175 辆，其中：营运车辆 2427 辆（货车 2223 辆，客车 204 辆），小汽车 15327 辆。全年货运周转量 15839.16 万吨公里，客运周转量 19578.32 万人公里，客货换算周转量 17796.9 万吨公里。全年邮政业务总量 988.3 万元，增长 31.9%；电信业务总量 18939 万元，增长 38.5%。全年共接待游客 62.9 万人次，实现旅游总收入 62619.59 万元。

四、教育、文化和卫生

2016年底，全县有完全中学2所，普通高中教学班106个，在校生5449人。有普通初级中学9所，其中九年一贯制学校3所，教学班199个，比上年减少4个班，在校生8910人。有普通小学108所（其中完全小学41所），有教学班616个，在校学生15416人。有幼儿园60所（其中社会力量办学幼儿园13所），在园幼儿5150人。有职业技术教育学校1所，在校学生872人。学前教育三年毛入园率达71.4%，九年义务教育巩固率96.9%，小学适龄儿童入学率达99.96%，初中阶段毛入学率99.95%，高中阶段毛入学率82.3%，高考本科上线率83.5%。全部普通中学公办教职工1169人。

全县有艺术表演团体1个，群众文化馆、文物管理所、档案馆、公共图书馆各1个，乡镇文化广播服务中心12个。建成地面卫星接收站15个，互联网基础设施建设加快推进，行政村光纤通达率达96%，全县电视综合人口覆盖率达98.7%，广播综合人口覆盖率达97.8%。

全县有各级各类医疗卫生机构198个，其中：国家医疗卫生机构19个（县级医疗卫生机构5个，乡镇卫生院14个），村卫生所（室）146个，专业公共卫生机构3个，个体诊所30个。全县实有病床位数1264张，平均每千人口（按常住人口计算）拥有床位4.53张。医疗卫生机构从业人员1240人，有卫生技术人员1067人，平均每千人口（按常住人口计算）拥有卫生技术人员3.8人。居民健康档案电子建档率达92.56%，全县医疗卫生覆盖率达100%，县、乡、村三级医疗预防保健网络健全。

五、环境敏感区和文物保护

大姚是以昙华十八月历为标志的彝族文化、以石羊孔庙为标志的中原儒家文化、以金碧唐代白塔为标志的印度佛教文化三大历史文化的交汇点，是传统制盐文化和金马碧鸡传说的发源地，石羊镇被列为第一批省级历史文化名镇，昙华乡被国家文化部命名为“中国民间艺术之乡”。

项目区用地主要是农用地，占地范围内无原生动植物。周边主要为农业耕作区，植被类型单一，生物多样性较低，项目区周围无自然保护区、风景名胜区、文物保护单位、珍稀和重点保护的动植物存在。

三、环境质量状况

工程影响区环境质量现状及主要环境问题（环境空气、地表水、地下水、声环境、生态环境等）：

一、地表水环境质量现状

评价区域内主要的地表水体为蜻蛉河，位于项目区西面 790m，属于龙川江支流。根据《云南省地表水水环境功能区划（2010~2020 年）》，蜻蛉河从源头-入龙川江口，水环境功能为农业用水、工业用水，水质执行《地表水环境质量标准》(GB3838-2002)IV 类标准。

根据大姚县环境保护局发布的《2016 年四季度大姚县地表水水质动态》，大姚县环境监测站于 2016 年 11 月 8 日对县城周围蜻蛉河、渔泡江、永丰水库、蜻蛉湖、白塔湖的地表水水质进行了监测。监测项目为：水温、pH、溶解氧、高锰酸盐指数、COD、BOD₅、氨氮、总磷、总氮、总铜、锌、氟化物、硒、总砷、汞、镉、六价铬、铅、T-CN、挥发酚、石油类、阴离子表面活性剂、硫化物，共计 23 项。蜻蛉河共设二个监测断面：七街赵屯、赵家店乡政府下面。从监测结果看，县城周围地表水水质总体上与今年上季度、去年同期相比无明显变化，蜻蛉河各监测断面水质可达到《地表水环境质量标准》(GB3838-2002)IV 类标准要求，满足其水体环境功能要求。

二、环境空气质量现状

本项目选址位于大姚县金碧镇胡屯村委付冲村，环境空气质量功能区划为二类区，按《环境空气质量标准》（GB3095-2012）二级标准进行保护。

建设项目位于 217 省道边，除东面厂界外有一个砖厂外，周围无其他工业污染源。项目所在区域地势开阔，砖厂产生的粉尘等大气污染物可快速得到稀释扩散，不会出现高浓度聚集情况，整体上看项目所在地的环境空气质量良好。

三、声环境质量现状

项目位于金碧镇胡屯村委付冲村 217 省道边，省道边 35±5m 范围属于《声环境质量标准》（GB3096-2008）4a 类区，其他区域属于 2 类区。项目厂界东面为砖厂，其余区域主要是农业耕作区和村庄居民，区域噪声主要是交通噪声、砖厂设备噪声。

217 省道交通流量不大，砖厂高噪声设备基本固定在厂房内，经阻隔和减振

后得到一定的衰减，评价区域声环境质量良好。

四、生态环境质量现状

周围人口在此区域活动频繁，生态系统主要表现为农田生态。根据查阅资料和询问当地人员，项目区域植被为常见树种，没有珍稀植被与动物，且项目紧邻公路，生态环境自身调控能力差。项目周围无自然保护区分布，无珍稀、濒危或需要特殊保护的动植物存在。

主要环境保护目标（列出名单及保护级别）：

本项目选址位于大姚县金碧镇胡屯村委付冲村，西面紧邻 217 省道，周边无自然保护区、风景名胜区、文物保护单位，根据项目特征和区域环境功能，以本项目为中心，周边保护目标及其保护状况见表 3-1，周边关系图见附图 2。

表 3-1 主要环境保护目标列表

环境要素	保护目标	与项目厂界的方位/ 距离	人口/功能	保护级别
地表水	蜻蛉河	西面 790m	农业用水、 工业用水	GB3838-2002《地表水 环境质量标准》IV 类 标准
地下水	区域地下 水	/	/	GB/T14848-93《地下 水质量标准》III 类标 准
声环境	付冲村	距离用地东面边界 5m，距离屠宰车间 东面边界 82m	约 30 户 120 人	GB3096-2008《声环境 质量标准》2 类区标准 (217 省道边 35±5m 范围执行 4a 类)
环境空气	付冲村	距离用地东面边界 5m，距离屠宰车间 东面边界 82m	约 30 户 120 人	GB3095-2012《环境空 气质量标准》二级标准
	曹湾	西北面 560m	约 40 户 160 人	
	胡屯	西北面 578m	约 20 户 80 人	
	李四垭口	东北面 347m	约 70 户 280 人	
	新庄	东北面 640m	约 40 户 160 人	
生态环境	217 省道以东、砖厂以西范围内以及项目周界 200m 内的林地和耕地植被			不受破坏

四、评价适用标准

1、地表水

评价区域内主要的地表水体为西面 790m 外的蜻蛉河，根据《云南省地表水水环境功能区划（2010~2020 年）》，蜻蛉河从源头-入龙川江口，水环境功能为农业用水、工业用水，水质执行《地表水环境质量标准》(GB3838-2002)IV 类标准。标准值如表 4-1。

表 4-1 地表水环境质量标准 单位：mg/L（pH 为无量纲）

水体	项目	pH	COD	BOD ₅	NH ₃ -N	粪大肠菌群 (个/L)	石油类	阴离子表面活性剂	总磷
蜻蛉河	IV 类标准	6~9	≤30	≤6.0	≤1.5	≤20000	≤0.5	≤0.3	≤0.3

2、地下水质量标准

项目区域地下水主要用做工、农业用水，区域地下水执行《地下水质量标准》（GB/T14848-93）III类标准。标准值见表4-2。

表4-2 地下水质量标准（单位：mg/L，pH无量纲）

类别	pH	氯化物	氨氮	氟化物	硝酸盐	总大肠菌群(个/L)	高锰酸盐指数
III 类	6.5~8.5	≤250	≤0.2	≤1.0	≤20	≤3.0	≤3.0

3、环境空气

项目区为农村地区，所在区域为环境空气质量二类区，环境空气质量执行《环境空气质量标准》（GB3095-2012）二级标准。GB3095-2012 中没有氨和硫化氢的质量标准，参照执行《工业企业设计卫生标准》（TJ36-79）中居住区大气中有害物质的最高容许浓度，标准值见表 4-3：

表 4-3 环境空气质量标准限值 单位：mg/m³

标准	污染物名称	取值时间	二级标准浓度限值
GB3095-2012《环境空气质量标准》	总悬浮颗粒物 (TSP)	年平均	0.20
		24 小时平均	0.30
	可吸入颗粒物 (PM ₁₀)	年平均	0.07
		24 小时平均	0.15
	可吸入颗粒物 (PM _{2.5})	年平均	0.035
		24 小时平均	0.075
二氧化氮 (NO ₂)	年平均	0.04	

环境
质量
标准

		24 小时平均	0.08
		1 小时平均	0.20
	二氧化硫 (SO ₂)	年平均	0.06
		24 小时平均	0.15
		1 小时平均	0.50
TJ36-79《工业企业设计卫生标准》	氨 (NH ₃)	一次最高容许浓度	0.2
	硫化氢 (H ₂ S)	一次最高容许浓度	0.01

4、声环境质量标准

项目位于217省道边，217省道边35±5m范围属于《声环境质量标准（GB3096-2008）》4a类区，其他区域属于2类区。217省道两侧35±5m范围执行《声环境质量标准（GB3096-2008）》4a类标准，其余区域执行2类标准。标准值见表4-4。

表 4-4 声环境质量标准 单位：dB(A)

类别	适用范围	昼间	夜间
2 类	其余区域	60	50
4a 类	217 省道两侧 35±5m 范围	70	55

1、废气

(1) 施工期颗粒物排放执行《大气污染物综合排放标准》(GB16297-1996)中的颗粒物场界排放限值。见表4-5。

表4-5 大气污染物综合排放标准 单位：mg/Nm³

污染物	颗粒物
浓度限值	1.0 (周界外浓度最高点无组织排放浓度)

(2) 项目运营期采用一台蒸发量0.5t/h的生物柴油锅炉对屠宰车间进行供热，锅炉烟气排放执行《锅炉大气污染物排放标准》(GB13271—2014)表2燃油锅炉排放控制要求执行，标准值见表4-6。

表4-6 新建锅炉大气污染物排放浓度限值 单位：mg/Nm³

执行类别	适用区域	烟囱高度	颗粒物	SO ₂	NO _x	烟气黑度
燃油锅炉	全部区域	≥8m	30	200	250	≤1

(3) 项目运行后待宰区、屠宰车间、污水处理设施产生的恶臭气体应执行《恶臭气体污染物排放标准》(GB14554-93)中二级标准的规定，其评价标准值详见下表4-7。

污
染
物
排
放
标
准

表4-7 恶臭污染物排放限值 单位：mg/m³

污染因子	恶臭污染物排放标准
氨	1.5
硫化氢	0.06
臭气浓度	20 (无量纲)

2、废水

项目经污水处理站处理达标后的废水用于项目果蔬种植基地、饲料种植基地的浇灌，污水处理站出水应执行《肉类加工工业水污染物排放标准》(GB13457-1992)表3中畜类屠宰加工二级标准，标准限值见表4-8。

表4-8 项目污水处理站出水中污染物排放标准 (pH为无量纲)

标准来源	类别	pH值	BOD ₅	氨氮	CODcr	动植物油
《肉类加工工业水污染物排放标准》(GB13457-1992)	排放浓度 (mg/L)	6~8.5	60	25	120	20
	排放总量 kg/t (活屠重)	/	0.4	0.16	0.8	0.13
标准来源	类别	总大肠菌群 (个/L)		SS	排水量 m ³ /t(活屠重)	
《肉类加工工业水污染物排放标准》(GB13457-1992)	排放浓度 (mg/L)	10000		120	6.5	
	排放总量 kg/t (活屠重)	/		0.8		

3、噪声

(1) 施工期噪声排放执行《建筑施工场界环境噪声排放标准》(GB12523-2011)，具体标准值如表4-9。

表4-9 建筑施工场界环境噪声排放标准 单位：dB(A)

昼间	夜间
70	55

(2) 运营期噪声排放 217 省道两侧 35±5m 范围执行《工业企业厂界环境噪声排放标准》(GB12348-2008)4类标准，其余区域执行2类标准。标准值如表4-10。

表4-10 工业企业厂界环境噪声排放标准 单位：dB(A)

类别	适用区域	等效声级	
		昼间	夜间
4类	217省道两侧 35±5m 范围	70	55
2类	其余区域	60	50

4、固体废物

项目产生的一般固体废物处置执行《一般工业固体废弃物贮存、处置场污染物控制标准》（GB18599-2001）及其 2013 年修改单的规定；病死牛、羊属危险废物，拟进行安全填埋，其填埋执行《危险废物填埋污染控制标准》（GB18598-2001）及其 2013 年修改单的规定；兽医室产生的危废依照《危险废物贮存污染控制标准》（GB 18597-2001）有关规定执行，由专人负责管理，定期交给危险废物处理单位处置。

5、卫生防护距离

项目卫生防护距离参照执行《农副食品加工业卫生防护距离第一部分：屠宰及肉类加工企业》（GB/T 18078.1-2012）中表 1 屠宰及肉类（畜类）加工生产企业卫生防护距离限值的规定，见表 4-11。

表 4-11 屠宰及肉类（畜类）加工生产企业卫生防护距离限值

生产规模（万头/年）	所在地区近五年平均风速（m/s）	卫生防护距离（m）
≤50	<2	400
	2~4	300
	>4	200
>50, ≤100	<2	600
	2~4	400
	>4	300
>100	<2	700
	2~4	500
	>4	400

在卫生防护距离范围内种植浓密的乔木类植物绿化隔离带（宽度不少于 10m）的企业，可按卫生防护距离标准限值的 90%执行

根据国务院“十二五”期间污染物排放总量控制要求，废水纳入总量控制要求的主要污染物是 COD、NH₃-N，废气纳入总量控制要求的是 SO₂、NO_x，项目总量控制指标建议如下：

（1）废水

废水产生量 11702.1m³/a，产生量 COD15.1228t/a、NH₃-N0.7849t/a，废水经污水处理站处理达标后全部回用于建设单位的饲料种植基地、无公害果蔬种植基地用水，不外排，废水中的污染物全部得到削减，项目不设总量控制指标。

(2) 废气

废气总量 72.6 万 m³/a、SO₂: 0.04t/a、NO_x: 0.15t/a。

(3) 固废

项目产生的各类固体废物均 100%得到妥善处置，不设总量控制指标。

五、建设项目工程分析

工艺流程简述（图示）：

一、施工期主要污染工序

项目占地主要为梯坪地，施工时需对场地进行平整后再进行建筑物的建设，施工期土石方和基础阶段以机械施工为主，人力施工为辅，主要使用挖掘机等；在装修及设备安装阶段以人力施工为主，机械施工为辅，使用的机械包括电钻、切割机等。施工期间的主要污染源有：施工废水、施工扬尘、机械噪声、建筑垃圾、运输及动力设备运行产生的燃油废气。施工阶段污染工序见图 5-1。

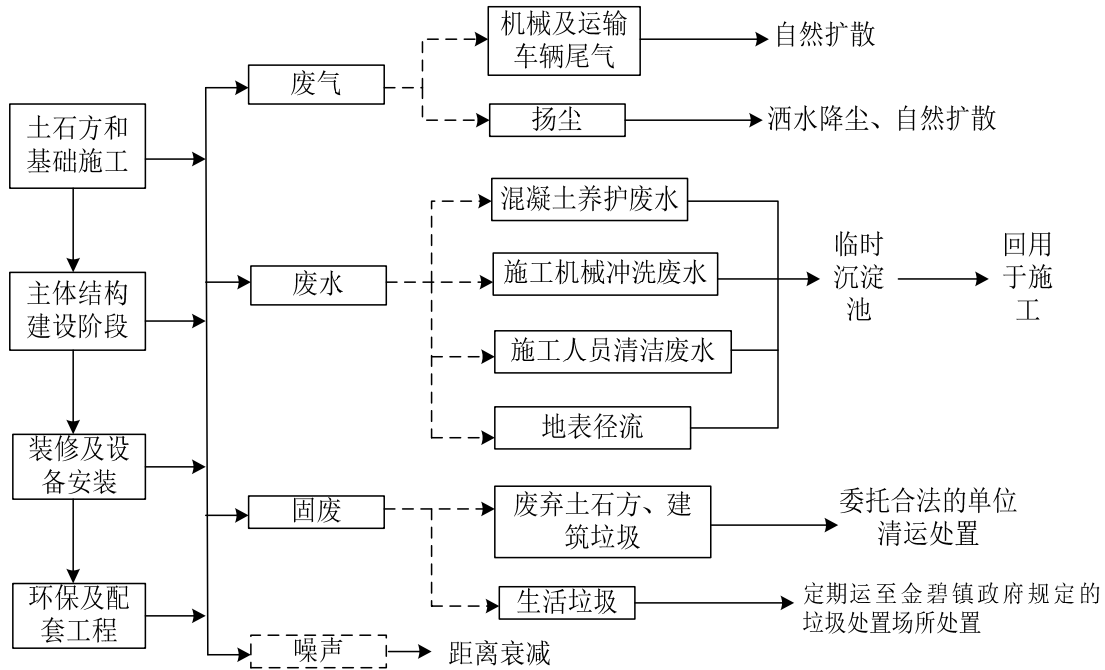
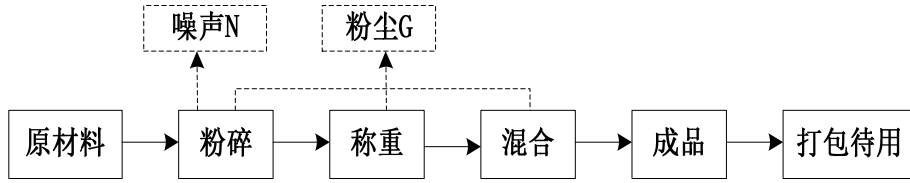


图 5-1 施工阶段主要程序及污染流程图

二、运营期主要污染工序

1、饲料生产工艺及产污环节

待宰棚临时饲养肉牛所需饲料全部外购原材料，于场内配置的饲料加工房进行加工，生产时将稻草、青饲料等通过粉碎机粉碎后，分别称重然后按一定比例混合均匀，打包待用。其主要工艺流程如图 5-2。



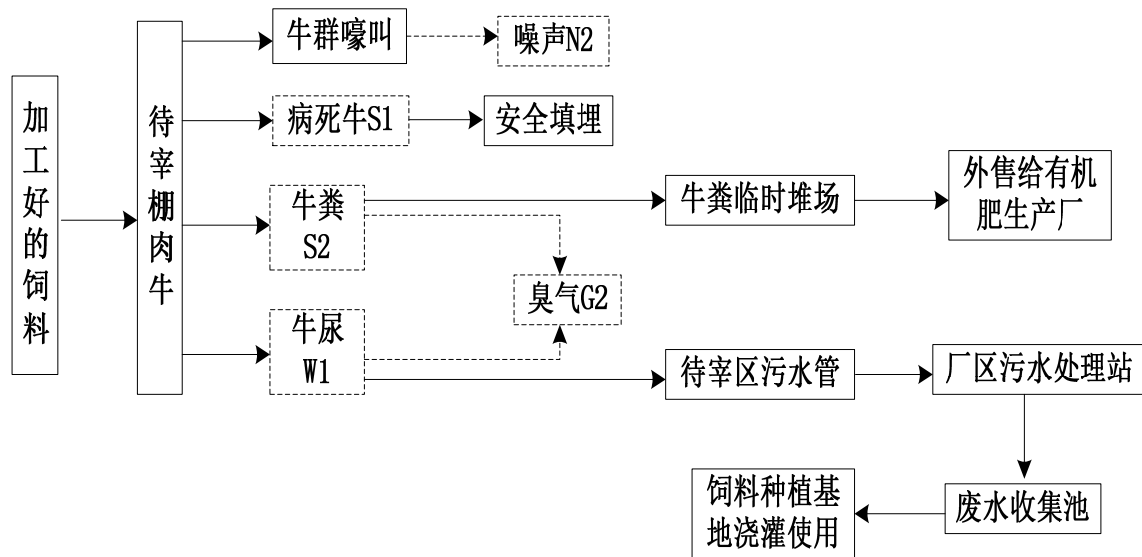
注：N：噪声 G：废气（粉尘）

图 5-2 饲料生产工艺流程及产污图

2、待宰棚临时饲养产污环节

本项目购买的肉牛屠宰前在待宰棚内临时饲养再送至屠宰车间宰杀，肉羊直接运送至屠宰车间屠宰，不在厂区设置羊的待宰棚。。

肉牛待宰棚采用干清粪工艺，不对棚内地面进行清洗，不产生冲洗废水。养殖过程中的污染来源主要是牛粪、尿散发的恶臭气体，饲料加工过程中产生的粉尘，少量牛尿，牛的嚎叫声和饲料加工噪声，牛粪、废饲料等废弃物。具体产污环节见下图：



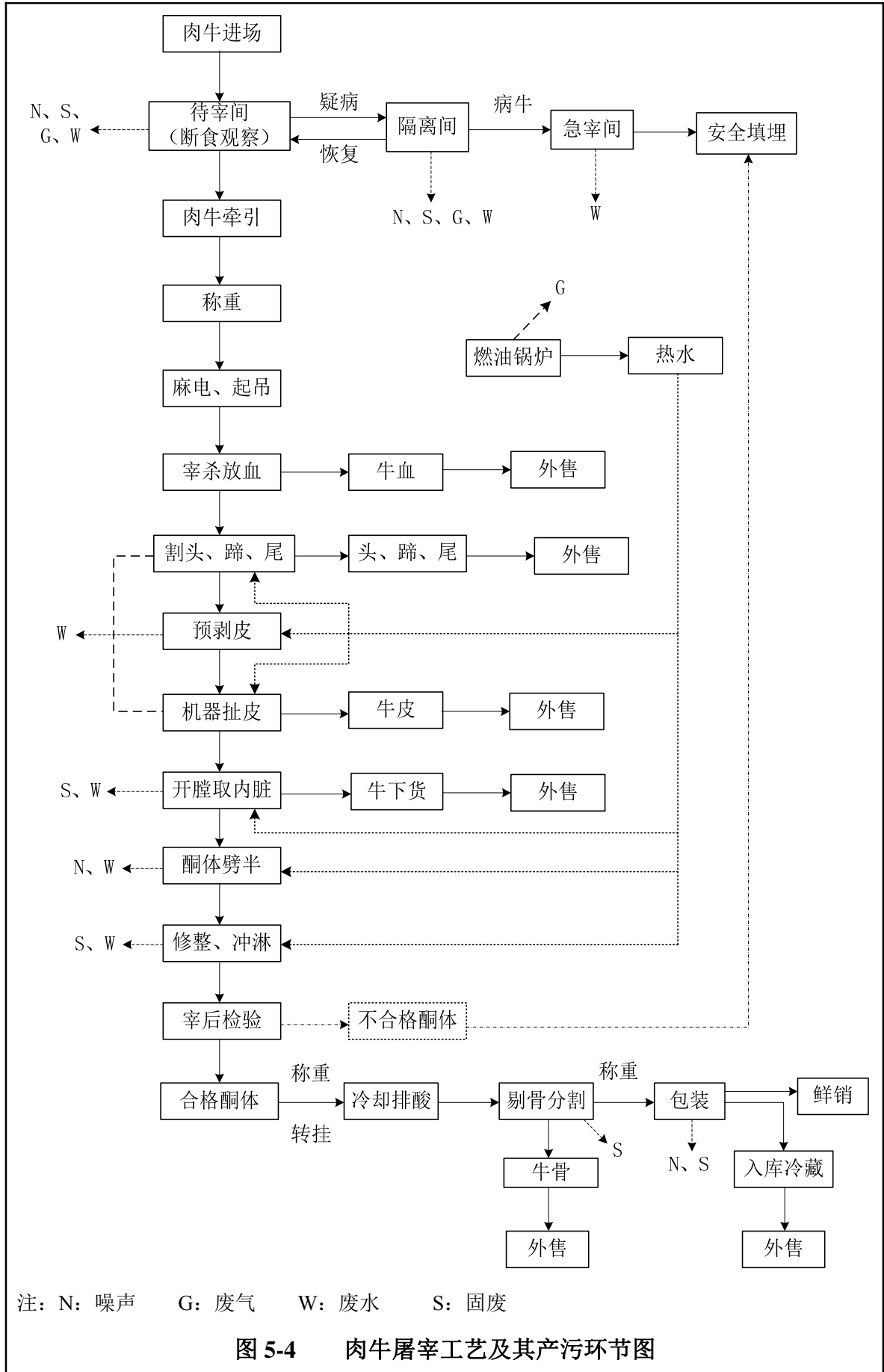
注：N：噪声 G：废气 W：废水 S：固废

图 5-3 待宰区工艺流程及产污图

3、屠宰工艺及产污环节

(1) 肉牛屠宰工艺

本项目为肉牛羊屠宰加工项目，按照现代化屠宰要求设计屠宰工艺流程，实行流水屠宰工艺，主要为宰前处理-宰前检验-称重-击晕、冲淋-宰杀放血-去头蹄-扯皮-开膛-冲淋-宰后检验-冷却排酸-剔骨分割-包装。肉牛屠宰工艺流程如下：



(2) 肉牛屠宰工艺流程简述

1) 宰前检验

宰前检验的目的是通过检疫、检测，以控制各种疫病的传入和扩散，减少污染，维护产品质量。它包括以下三个环节：进厂检疫、候宰检查、宰前检疫。

进厂检疫是一般是指在未卸车之前，检疫员向押运员索取检疫证或防疫注射证，以便从侧面了解产地疫情；持证核对品种及头数，发现不符，及时查明原因，直到认为没有可以疫情时允许卸下，借过磅验级之际，留神观察牲畜健康状态，对可疑者做进一步诊断，必要时组织会诊。当确诊疫病时，及时封锁，上报疫情。本项目在购买时进行检验，不合格的不购买，即装车前进行检验，进厂卸车时不再检验。

候宰检查是指卫检员深入到待宰间内观察肉牛休息、饮食和行动状态，发现异常，随时剔出进行临床检查，必要时送急宰间处理，采取急宰后剖检诊断。

宰前检疫是指临宰前对肉牛进行一次普查，确保其健康，是减少屠宰过程中病的相互传染，保证产品质量的有效措施。

2) 宰前处理（待宰间）

肉牛在屠宰前一天被运到屠宰场，存放在待宰间内，必须保证活有充分的休息时间，使活牛保持安静的状态，防止代谢机能旺盛，同时宰前需要断食 24h，并充分给水，以利于宰后酮体达到尸僵并降低 pH 值，从而抑制微生物的繁殖，防止酮体被污染，在宰前 3h 断水。

3) 隔离与急宰

项目设置有急宰间，对断食检疫中出现的异常肉牛送入隔离间进一步检验和观察，无病牛返回待宰间，确诊的病牛送入急宰间进行宰杀处理。急宰采用人工宰杀的方式进行宰杀，宰杀后将病牛进行安全填埋。

4) 称重

经宰前检验合格的肉牛由人沿着指定的通道牵到地磅上称重。

5) 击晕、起吊

用 V 型输送机将活牛输送到屠宰车间，在输送机上输送的过程中用手麻电器将其击晕（采用麻电致昏，致昏要适度，昏而不死），击晕的目的是使其暂时失去知觉，处于昏迷状态，以便刺杀放血，确保刺杀操作工的安全，减少劳动强度，提高

劳动生产效率，保持屠宰场周围环境的安静，同时也提高了肉品的质量。用标号序号的扣脚链扣紧右后小腿，通过提升机或放血线的提升装置将牛羊肉牛提升进入放血自动输送线的轨道上，由自动轨道传送到放血点。

6) 宰杀放血

从喉部下刀，横切断食管、气管和血管。刺杀放血刀准备至少两把，放血后清洗消毒，轮换使用。宰后随自动轨道边走边放血，放血时间不少于 9min。然后，再进入低压电刺激系统接受脉冲电压刺激，电压为 25-80V，用以放松肌肉，加速牛肉排酸过程，提高肉的嫩度。牛血收集后外售。

7) 割头蹄尾、预剥皮

去头：由人工预剥肉牛皮并去头。牛头收集后出售。

去蹄（低中高位预剥）：由人工剥前小腿皮、去前蹄。接着在高轨上剥悬空的那条后腿的皮，并去蹄，再用电动葫芦吊钩将牛从高轨上取出，用中轨上的滑轮钩钩住已剥过皮的那条腿，然后放下电动葫芦吊钩并取出，使牛转挂到中轨上，最后在中轨上剥另一条后小腿皮、去蹄，并将其也挂在中轨滑轮钩上，用撑腿器将牛的两条后腿撑开，最后再剥臀皮、尾皮，即完成了高位预剥。预剥牛的胸皮和颈皮为中位预剥。

去尾：人工切断第一、二尾椎结合部。

切除的头、蹄、尾收集后外售。蹄壳可作为工业原料生产蛋白胨，头、尾等可外售给相关企业作为生产饲料的原料。

8) 机器扯皮

用剥皮机上的链钩钩住牛的颈皮，然后由两人分别站在两侧的升降台上，启动扯皮机并不断地插刀，修整皮张，防止扯坏皮张或皮上带肉带脂肪。将背部的皮扯下后，再对屠体背部施加电刺激，使其背肌收缩复位。扯下来的整张皮售给制革厂。

在以上剥皮的过程中，使用温水对牛胴体进行喷洗，会产生剥皮喷洗废水。皮可出售给皮革厂生产皮革制品用。

9) 开膛

从脚软骨处下刀，沿胸中线向下贴着气管和食管边缘，切开胸腔。剥离气管和食管，将气管与食管分离至食道和胃结合部，将食管顶部结扎牢固，使内容物不流出。

取白内脏：刀尖向外，刀刃向下，由上向下推刀割开肚皮至脚软骨处。用左手扯出直肠，右手持刀伸入腹腔，从左到右割离腹腔内结缔组织，切忌划破胃肠、膀胱和胆囊，脏器不准落地，脏器要保持连接。用刀按下肚，取出胃肠送入同步检验盘，然后扒净油。

取红内脏：左手抓住腹肌一边，右手持刀沿体腔壁从左到右割离横膈肌，割断连接的结缔组织，留下小里脊。取出心、肝、肺，挂到同步检验轨道。割开肾的外膜，取出肾并挂到同步检验轨道。

内脏修整过程需要使用温水进行清洗，会产生内脏清洗废水；内脏加工过程产生的肠容物收集至肠溶物暂存间，与粪便一起每天及时运到建设单位位于大姚县新街乡碧么村委会平凤山的养殖场发酵池进行处置，做到日产日清。

10) 胴体劈半

将胴体使用带式劈半锯对半劈开，劈半锯自带有水喷头，采用温水自动喷洗。

11) 修整、冲淋

修整范围包括扒下肾脏周围的脂肪、修伤痕、除淤血及血凝块、修整颈肉、割除体腔内残留的零碎快和脂肪，割除胴体表面污垢，然后经冲淋洗去残留血渍、骨渣、毛等污物。

12) 宰后检验：将牛的胴体、头、内脏、蹄等实施同步卫生检验。根据《中华人民共和国动物防疫法》和《中华人民共和国进出口动植物检疫法》中的有关规定，卫生检验后屠体的处理如下：

合格的：检验合格作为食品的，其卫生检验、监督均依据《中华人民共和国食品卫生法》的规定办理。

不合格的：检出检疫部门公布的一类传染病、寄生虫病的其阳性动物及与其同群的其他动物全群扑杀，并销毁尸体；检出检疫部门公布的二类传染病、寄生虫病的其阳性动物扑杀，同群其他动物在动物检疫隔离场和动植物检疫机关指定的地点继续隔离观察；检出一般性病害并超过规定标准的，可由专业技术人员按规程实施卫生无害化处理。

13) 胴体称重

修整后进入轨道电子秤进行胴体的称重，根据称重的结果进行分级盖章。

14) 冷却排酸

符合鲜销和有条件食用的合格胴体盖章后送入冷却间冷却。冷却有以下三方面的作用：

①宰后胴体冷却降温的速度越快，越有利于抑制微生物的生长繁殖；

②冷却的时间越短，重量损失越小；

③在一定的温度和湿度的条件下，让肉冷却排酸。排酸的目的主要是利用肉中所含的各种分解酶的作用，使游离氨基酸、游离脂肪酸、次黄嘌呤核苷酸等与风味有关的成分在肌肉中蓄积，从而改进肉的质量，使肉色泽变好，风味变佳，柔软细嫩，变得更好吃。牛肉的档次不同，冷却排酸的时间也不同。高档牛肉其胴体需在冷却间内停留 3-6 天。普通牛肉在冷却间停留 24h 后，当胴体温度达到 7℃ 时即可进入下一道工序了。

15) 剔骨分割、修整

剔骨是在 10℃ 左右的操作间内对牛前、后进行剔骨。剔骨的肌肉迅速进入分割间进行分割，分割温度不得高于剔骨操作间的温度。将胴体分割为颈部肉、前腿、里脊、花腱等，同时应修净碎骨、结缔组织、淋巴、淤血及其它杂质。剔下的骨外售。

16) 包装

根据分割的不同级别和不同部位分开包装。批发销售的大块肉品，采用真空大包装；分散销售的小块肉品，采用充气小包装。

17) 冷藏

分割成品共有两个处理途径：第一个处理途径是经包装后装铁盒在冻结间内冻结 16h，冻结温度为 -35℃，当肉中心温度达到 -15℃ 以下时，再将冻结肉从铁盒中取出装入纸箱，送入 -18℃ 的冷藏库中冷藏。第二个处理途径是成品进入 0~4℃ 的保鲜库内准备鲜销。

(3) 肉羊屠宰工艺

肉羊屠宰工艺和肉牛屠宰工艺总体类似，但除毛及冷却排酸等环节又略有不同。肉羊屠宰工艺流程及产污环节图如下：

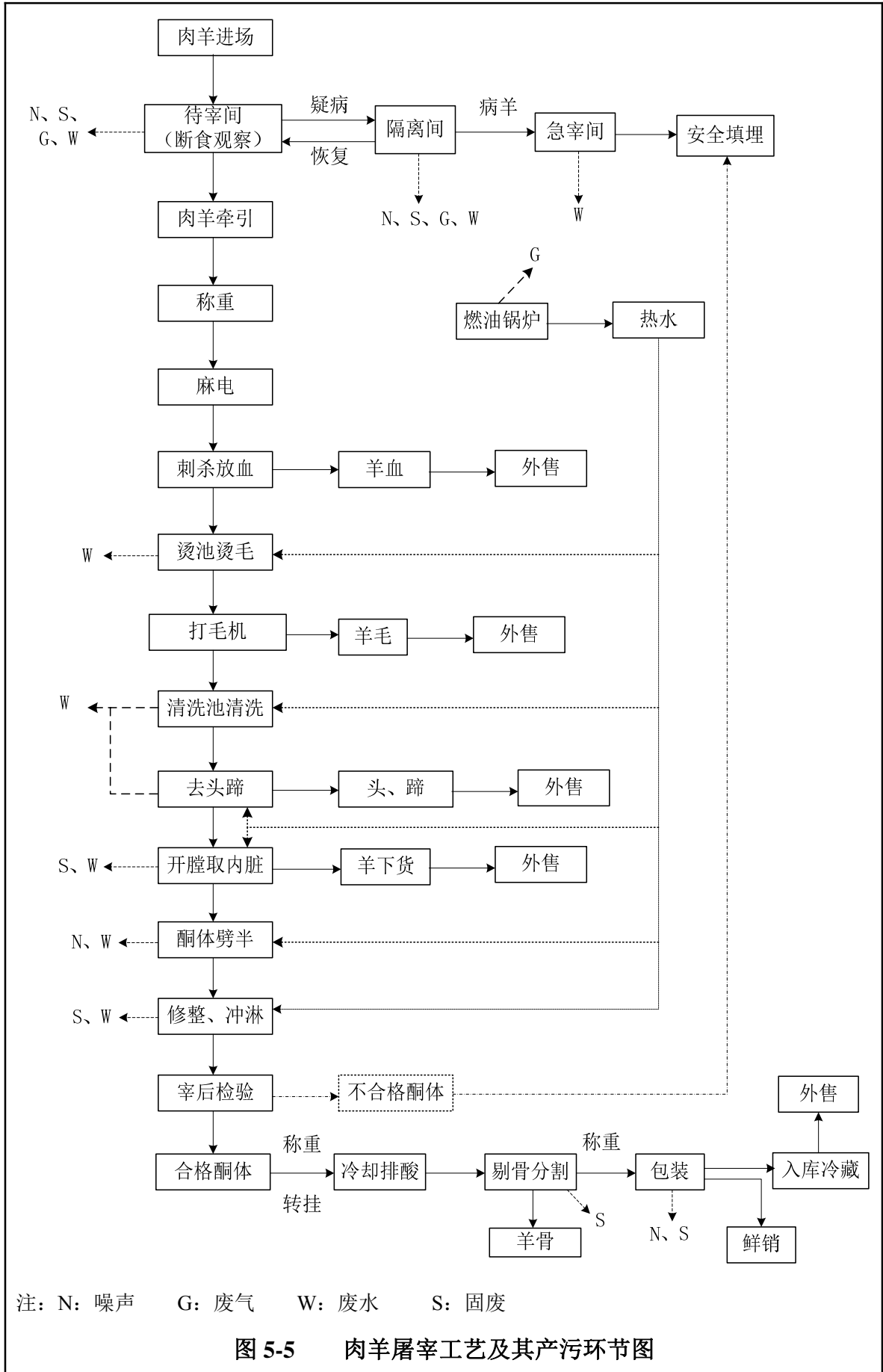


图 5-5 肉羊屠宰工艺及其产污环节图

(4) 肉羊屠宰工艺流程简述

1) 宰前检验

宰前检验的目的和方式与肉牛一致，不再详细介绍。

2) 宰前处理（待宰间）

肉羊在屠宰前一天被运到屠宰厂，存放在待宰间内，断食 12hr，并充分给水，最好是盐水，以利于宰后胴体达到尸僵并降低 pH 值，从而抑制微生物的繁殖，防止胴体被污染。待宰间需要冲洗，会产生冲洗废水；另外，待宰间还会产生粪便、叫声和恶臭气体。

3) 隔离与急宰

项目设置有急宰间，对断食检疫中出现的异常肉羊送入隔离间进一步检验和观察，无病的返回待宰间，确诊的病羊送入急宰间进行宰杀处理。急宰采用人工宰杀的方式进行宰杀，宰杀后进行安全填埋。

4) 称重

经宰前检验合格的肉羊由人沿着指定的通道到地磅上称重。

5) 击晕、起吊

具体流程与肉牛的屠宰过程类似，不再详细叙述。

6) 宰杀放血

从喉部下刀割断食管、气管和血管进行放血，放血时间约为 9min。然后，再进入低压电刺激系统接受脉冲电压刺激，电压为 25-80V，用以放松肌肉，加速排酸过程，提高羊肉嫩度。羊血收集后外售。

7) 烫池烫毛

宰杀后的肉羊放入汤池采用热水进行烫毛处理，便于后续去除羊毛。

8) 打毛机除毛

烫毛处理后的羊送至打毛机打毛，去除的羊毛收集后外售，胴体进入下一道工序。

9) 清洗

采用温水对羊胴体进行清洗，去除粘附的羊毛等污物。

10) 割头蹄

由人工去头、去蹄。与肉牛的屠宰类似，切除的头、蹄收集后外售。

11) 开膛

与肉牛屠宰类似，锯胸骨开膛，取出红、白内脏。

红脏分离后经去脂、修整；白脏分离后去脂、挤粪（内容物）、冲洗干净。

内脏修正过程需要使用温水进行清洗，会产生内脏清洗废水；内脏加工过程产生的肠容物通过气动输送系统收集至肠溶物暂存间。

12) 胴体劈半

将胴体使用带式劈半锯对半劈开，劈半锯自带有水喷头，采用温水自动喷洗。

13) 修整、冲淋

修整范围包括扒下肾脏周围的脂肪、修伤痕、除淤血及血凝块、修整颈肉、割除体腔内残留的零碎快和脂肪，割除胴体表面污垢，然后经冲淋洗去残留血渍、骨渣、羊毛等污物。

14) 宰后检验

将羊的胴体、头、内脏、蹄等实施同步卫生检验。检验规范和处置程序与肉牛肉屠宰类似。

15) 胴体称重

修整后进入轨道电子秤进行胴体的称重，根据称重的结果进行分级盖章。

16) 冷却排酸

符合鲜销和有条件食用的合格胴体盖章后送入冷却间冷却，其作用与肉牛屠宰的冷却排酸一致，羊胴体在室温为 0℃ 的冷却间冷却，在冷却间停留 12h 后，当胴体温度降到 7℃ 时即可进入下一道工序。

17) 剔骨分割、修整

剔骨是在 10℃ 左右的操作间内对胴体进行剔骨。剔骨的肌肉迅速进入分割间进行分割，分割温度不得高于剔骨操作间的温度。修净碎骨、结缔组织、淋巴、淤血及其它杂质。剔下的羊骨外售。

18) 包装

根据分割的不同级别和不同部位分开包装。批发销售的大块肉品，采用真空大包装；分散销售的小块肉品，采用充气小包装。

19) 冷藏

分割成品共有两个处理途径：第一个处理途径是经包装后装铁盒在冻结间内冻

结 16h，冻结温度为 -35°C ，当肉中心温度达到 -15°C 以下时，再将冻结肉从铁盒中取出装入纸箱，送入 -18°C 的冷藏库中冷藏。第二个处理途径是成品进入 $0\sim 4^{\circ}\text{C}$ 的保鲜库内准备鲜销。

三、物料平衡分析

每头肉牛的重量约为 600kg，每头肉羊的重量约 50kg，屠宰产品为牛羊肉，副产品主要是剔除的骨头、四肢及内脏，废弃物主要是胃肠内容物、粪便、结缔组织和碎肉、病牛及病胴体等。项目肉牛羊屠宰物料平衡见下表。

表 5-1 屠宰过程物料平衡表

投入			产出			
序号	名称	数量 (t/a)	产品		副产品或废弃物	
			名称	数量 (t/a)	名称	数量 (t/a)
1	肉牛 (3500 头)	2100	牛肉	1008	牛骨	145.09
2	肉羊 (10000 头)	500	羊肉	240	牛皮	87.82
3	\	\	\	\	牛头	76.36
4	\	\	\	\	脂肪	42.00
5	\	\	\	\	牛血	45.82
6	\	\	\	\	牛下水	381.82
7	\	\	\	\	牛蹄	34.36
8	\	\	\	\	胃肠内容物	255.59
9	\	\	\	\	牛粪	15.27
10	\	\	\	\	结缔组织、碎肉、淋巴等	7.64
11	\	\	\	\	病牛及病胴体	0.23
12	\	\	\	\	羊骨	36
13	\	\	\	\	羊毛	3
14	\	\	\	\	羊头	50
15	\	\	\	\	脂肪	30
16	\	\	\	\	羊血	13
17	\	\	\	\	羊下水	80
18	\	\	\	\	羊蹄	5.3
19	\	\	\	\	胃肠内容物	36.7
20	\	\	\	\	羊粪	4
21	\	\	\	\	结缔组织、碎肉、淋巴等	1.7
22	\	\	\	\	病羊及病胴体	0.3
23	小计	2600	小计	1248	小计	1352
24	合计	2600	合计	2600		

主要污染工序及污染源强：

一、施工污染源强分析

施工过程污染源及产污源强分析如下：

1、大气污染物

主要来源于场地平整及运输扬尘、机械尾气和装修废气等。

(1) 扬尘

主要是场地平整及车辆运输产生的扬尘，施工机械和运输工具产生的废气。其中，扬尘主要来源于渣土装卸、土石方开挖等施工作业，其次是施工车辆运送水泥、沙石、建筑垃圾等也可能引起较大的道路扬尘。主要产生环节为挖土、填土及车辆运输装卸过程，主要污染物为TSP，不含有毒有害的特殊污染物质，呈无组织排放。

根据云南省环境监测中心站对建筑施工现场的扬尘污染监测，在距施工现场边界50m处，TSP浓度最大达到4.53mg/m³，至150m处仍可达到1.51 mg/m³，而在300m处低于0.5 mg/m³，施工期无组织排放的扬尘污染的范围主要集中在300m以内。在正常情况下，施工活动产生的扬尘在区域近地面环境空气中的TSP浓度可达0.5~5.0mg/m³，经洒水抑尘以后，扬尘浓度可以减少70%，施工场地的约为0.15~1.5mg/m³。另外，进出施工场地的运输车辆也会造成施工作业场所近地面扬尘浓度升高，运输车辆引起的扬尘对路边30m范围影响较大，而且形成线形污染，路边的TSP浓度可达10mg/m³以上，一般浓度范围在1.5~30mg/m³。

(2) 施工机械尾气

主要是CO、碳氢化合物等，其产生量及废气中污染物浓度视其使用频率及发动机对燃料的燃烧情况而异。施工机械废气属于高架点源无组织排放性质，具有间断性、产生量较小、产生点相对分散、易被稀释扩散等特点。查阅相关资料，在距离现场50m处，CO、NO_x 1小时平均浓度分别为0.2mg/m³和0.13 mg/m³，日平均浓度分别为0.13 mg/m³和0.062 mg/m³。

(3) 装修材料有机挥发物

项目建成后投入使用前，需对厂房等建筑物进行室内装修，届时将会有装修废气产生，装修废气主要源于装修材料以及墙面粉刷过程使用的油漆、涂料等挥发的一些对人体有害的化学物质，如甲醛、聚甲醛、乙醇、苯，属无组织排放，其预测排放量存在很多不确定因素。由于装修面积小，油漆、涂料等使用量相对较小，平

均每天的排放量较小。

2、废水

项目建筑物主要是砖混和钢架结构，无混凝土养护废水，废水主要为施工机械冲洗废水、暴雨地表径流以及少量施工人员的清洁废水。

(1) 施工机械冲洗废水

施工工程量小，不使用商品混凝土，主要使用小型的砂浆机等机械设备，在使用过程中需对其进行清洗，清洗用水量为 $0.3\text{m}^3/\text{次}$ ，按每天进行一次清洗、废水产生系数 0.8 计算，则清洗废水量为 $0.24\text{m}^3/\text{d}$ 。土建施工期约 9 个月，则施工期冲洗水为 64.8m^3 。废水主要污染物为泥沙等悬浮物，浓度一般 $800\sim 2000\text{mg/L}$ ，经沉淀池处理后，回用于项目内的洒水降尘、施工作业用水以及种植基地的浇灌，不外排。

(2) 施工人员清洁废水

施工期间工人不在场区食宿，施工人员（包括管理人员）约 20 人，废水主要是清洁废水，用水量按 $15\text{L/d}\cdot\text{人}$ 计，用水量 $0.30\text{m}^3/\text{d}$ ，排污系数按 90% 计，则施工期间每天排水量为 0.27m^3 ，施工期(9 个月)废水为 72.9m^3 。产生的废水经临时沉淀池沉淀处理后，回用于项目内的洒水降尘、施工作业用水以及种植基地的浇灌。

(3) 地表径流

暴雨天雨水冲刷浮土、建筑砂石等会形成高浊度废水，会夹带大量泥沙及油类等污染物。环评要求项目施工时对刚挖出的土方采用塑料布等进行覆盖，防止雨水的冲刷，在场地周边设置临时拦截水沟，拦截暴雨冲刷流失的水土，在拦截水沟末端设置沉砂池对泥水进行沉淀回用。

施工过程中，机械冲洗废水、清洁废水产生量 $0.51\text{m}^3/\text{d}$ ，施工开挖土方面积小，雨水冲刷产生的地面径流小，环评要求在地势低洼空地上设置一个容积 3m^3 的三级沉淀池对废水进行收集、沉淀后回用，不外排。

3、噪声

建设工程量少，使用到的机械设备主要是挖掘机、切割机、空压机、振捣机、运输卡车等。产生的机械噪声多为点声源，敲打声、装卸车辆的撞击声、拆装模板的撞击声等施工作业噪声多为瞬间噪声，施工车辆的噪声属于交通噪声，噪声强度在 $75\sim 110\text{dB(A)}$ 之间。施工机械主要在施工场地范围内活动，主要对临近的敏感目标有影响；运输车辆沿道路行驶，主要对沿线敏感目标有一定的影响。参照同类型

项目施工噪声源强值，施工各阶段的机械噪声源的噪声值见表 5-2。

表 5-2 主要施工设备声源强度一览表

施工阶段	声源	声级 dB(A)
土石方阶段	挖掘机	80~95
	载重车	80~90
结构阶段	振捣机	95~100
	切割机	100~110
	模板拆卸	95~105
	砂浆机	80~85
室内外装修阶段	电钻	80~95
	电锤	80~90
	手工锯	85~95
	多功能木工刨	85~90
	角向磨光机	85~90

4、固体废物

施工固体废弃物主要是废弃土石方、建筑垃圾，和施工人员的生活垃圾。

(1) 废弃土石方

项目占地场地较平整，土石方主要来自于基础挖方，因工程量小，且土石方多为耕作土壤，部分可回用于后期绿化覆土，部分进行回填。项目通过场地内的回填、绿化覆土、或者回填于租用的耕地低洼区，可实现土石方的全部利用，不产生弃土石方。

(2) 建筑垃圾

项目施工建筑废物是在建筑物的建造、装修及原有部分建筑拆除过程中产生的，主要包括碎玻璃、钢筋头、金属碎片、塑料碎片等。参考《昆明市人民政府办公厅关于转发昆明市城市建筑垃圾管理实施办法实施细则的通知》（昆政办〔2011〕88号），砖混结构单位面积施工固体废物的产生系数为 $0.04\text{m}^3/\text{m}^2$ ，轻钢结构单位面积施工固体废物的产生系数为 $0.02\text{m}^3/\text{m}^2$ ，施工分别有 1210m^2 的砖混结构和 9736.12m^2 的轻钢结构建筑物，则建筑垃圾分别为 48.4m^3 和 194.72m^3 ，施工产生的建筑垃圾总计 243.12m^3 ，清运至大姚县城建部门指定地点处置。

(3) 生活垃圾

施工平均每天约有 20 名施工人员，生活垃圾主要是施工工人日常生活中产生的生活垃圾。施工人员不在项目内食宿，生活垃圾产生量按 $0.15\text{kg}/\text{人}\cdot\text{d}$ 计，则项目内生活垃圾产生量为 $3\text{kg}/\text{d}$ ，施工期约为 270d，施工期间生活垃圾的产生量为

0.81t，产生量少，经集中收集后运至金碧镇环卫部门指定的地方进行妥善处置。

5、生态环境

项目租用农地进行建设，占地原为旱作耕地，不占用林地和水田。建筑、设施占地性质属于设施农用地，已取得大姚县国土资源局《关于大姚齐和牧业开发有限公司设施农用地用地通知书》（大国土资复[2013]18号），不属于基本农田。占地内主要是荒草和部分农作物，植被类型较为单一，无中国野生动物保护法和云南省列为重点保护动物名单中的野生动物。

项目区主要以农田生态系统为主，评价区人类活动频繁，已不具备野生动物良好的栖息条件，区域无大型野生动物存在，主要为适应性广、活动强的小型动物。施工期造成的生态影响主要是，开挖、回填等建设活动，破坏了原地貌及其土层结构、表面植被，使原来相对稳定的表土层受到不同程度的扰动和破坏，降低抗蚀能力，在降雨及径流的作用下，造成施工扰动区域水土流失。

二、营运期污染源强分析

1、废气

项目营运期废气污染物主要是肉牛羊粪尿散发的恶臭、屠宰车间内脏以及污水处理设施散发的恶臭，燃油锅炉烟气，饲料加工粉尘。

(1) 恶臭

① 待宰区牛粪临时堆场恶臭

待宰区产生的恶臭废气是许多单一臭气物质相互作用的产物，是产生生化反应的中间产物或终端产物，其中包括了多种挥发性有机酸、醇类物质、醛类物质、不流动气体、酯类物质、胺类物质、硫化物、硫醇以及含氮杂环类物质。在粪尿中还发现80多种含氮化合物，其中有10种与恶臭味有关。其中对环境危害较大的是NH₃、H₂S等。

排放强度受到许多因素的影响，包括生产工艺、气温、湿度、牛群种类、室内排风情况以及粪便的堆积时间等。经验表明，只要粪污处理工艺设计合理并且管理良好从而使得其中既发生厌氧发酵也发生好氧发酵，向粪污处理区投加或喷洒除臭剂消除或减少臭气的产生后，那么臭气产生量将大大降低。本项目采用干清粪工艺，采用半开放式的圈舍，通风情况较好，圈舍不垫草，牛粪及时清理到牛粪临时堆场暂存，做到圈舍粪便日产日清，暂存的牛粪再由南华宝利丰生物工程有限公司定期

清运，不在待宰区长期堆放，减少了粪便堆积产生的恶臭。

待宰区恶臭污染物排放源主要来自于牛粪临时堆场，项目运营过程中应加强管理，及时清运牛粪，定期喷洒除臭剂，降低恶臭的散发。根据类比《环境影响评价工程师职业资格登记培训教材—农林水利类环境影响评价》（2010年）中养牛场实例数据及《澳乐（沧州）牧业有限公司澳洲进口肉牛育肥、屠宰加工项目》待宰区恶臭产生情况，本项目牛粪临时堆场NH₃、H₂S的排放源强见下表：

表5-3 牛粪临时堆场恶臭气体排放情况一览表

最大临时饲养数量	污染物名称	产生量（kg/h）	产生量（t/a）
228头	NH ₃	0.0055	0.048
	H ₂ S	0.002	0.018

② 屠宰场恶臭

根据建设单位提供资料，项目屠宰车间采用自动化生产线，人工参与量较传统屠宰工艺人工量少很多，生产线较为封闭，主要恶臭产生源为自动化屠宰加工线上。由于屠宰加工过程许多作业都要使用热水或冷水，地面上容易积水，所以空气湿度很高。各种牲畜的湿皮、血、胃内容物和粪尿等的臭气混杂在一起，产生刺鼻的腥臭味，如果不加以防范，恶臭气体易扩散到整个车间，进而扩散到整个厂区直至外界。此外如果有血、肉、骨或脂肪残留而不及时处理，便会迅速腐烂，腥臭气更为严重。

恶臭气体主要成份为H₂S、NH₃等物质，根据项目实际情况，待宰间内的牛羊排便、屠宰过程产生的肠胃内容物及时清扫送入肠溶物暂存间暂存，每天及时运到建设单位位于大姚县新街乡碧么村委会平凤山的养殖场发酵池进行处置后，当做农肥使用，做到日产日清。屠宰过程产生的碎骨、蹄壳可作为工业原料生产蛋白胨；羊毛可提取胱氨酸、谷氨酸等蛋白质，用于纺织业、化妆品生产原料等；结缔组织、碎肉、淋巴等可外售作为饲料生产的原料；牛皮可出售给皮革厂生产皮革制品用。项目每天及时分类收集、包装后，外售给相关的收购企业，做到日产日清，不在车间进行储存。同时，运行过程中，每天对地面进行冲洗，在项目生产车间安装轴流式风机，加强空气流通，选用环保型的空气清新剂对车间进行净化除臭。采取上述措施之后项目屠宰过程恶臭排放量较少。

（2）饲料加工无组织粉尘

根据企业提供资料，待宰区的饲料由企业购买原材料后自行加工混合。稻草、

青饲料等需进行粉碎，为减少粉碎过程产生的粉尘，降低对环境的影响，环评要求粉碎机械安装布袋除尘器。饲料（酒糟直接饲喂无需粉碎）粉碎量为3261.11t/a，类比其他饲料加工厂的粉尘产生情况，粉尘产生量约为原料的0.5%，则饲料粉碎过程中粉尘产生量为16.31t/a，布袋除尘器的除尘效率可达到99%，则向大气中扩散的粉尘量约0.16t/a。

（3）锅炉烟气

项目建成后使用一台蒸发量0.5t/h的生物柴油锅炉对屠宰车间提供热水，通过不低于8m高的烟囱排放烟气，烟囱内径为0.27m，每小时耗油量34kg，每天运行时间为4h，每年运行时间为300d，烟气中主要污染物为烟尘、SO₂、NO_x等。锅炉相关参数见表5-4。

表 5-4 锅炉设备参数一览表

锅炉	蒸发量	燃料类型	小时耗量	年耗量	烟囱高度	烟囱内径
热水锅炉	0.5t/h	生物柴油	34kg	40.8t	不低于 8m	0.27m

生物柴油(Biodiesel)是一种较为洁净的合成油，普遍用于拖拉机、卡车、船舶等。它是指以油料作物如大豆、油菜、棉、棕榈等，野生油料植物和工程微藻等水生植物油脂以及动物油脂、餐饮垃圾油等为原油油通过酯交换或热化学工艺制成的可代替石化柴油的再生性柴油燃料。生物柴油是生物质能的一种，其在物理性质上与石化柴油接近，但化学组成不同。生物柴油是含氧量极高的复杂有机成分的混合物，这些混合物主要是一些分子量大的有机物，几乎包括所有种类的含氧有机物，如：酯、醚、醛、酮、酚、有机酸、醇等。

生物柴油燃烧产物主要为 NO_x、烟尘颗粒、SO₂ 等。生物柴油与石化柴油相比，在密度、十六烷值、硫和氧含量等方面均存在差异，生物柴油燃烧排放物除 NO_x 含量高外，其余烟尘颗粒、SO₂ 等的排放均比石化柴油低。与石化柴油相比，生物柴油具有无毒、环保和可生物降解等优点。根据《第一次全国污染源普查工业污染源产排污系数手册》，项目燃料为生物柴油，可按参照燃用轻油锅炉的产排污系数计算，燃烧过程产生的污染物计算如下：

①烟气量计算

根据《工业污染源产排污系数手册》（2010年修订）第十分册4430燃油工业锅炉产排污系数，轻油燃料燃烧后的烟气排放量为17804.03m³/吨原料。项目锅炉燃油消耗量为0.034t/h，每天热水需求量为4h，日消耗燃料0.136t，即40.8t/a。则烟气量为605.34Nm³/h（2.42×10³Nm³/d，即7.26×10⁵Nm³/a）。

②烟尘产生量核算

根据《工业污染源产排污系数手册》（2010年修订）第十分册4430燃油工业锅炉产排污系数，轻柴油燃烧后的烟尘排放量0.26kg/t，项目锅炉燃料消耗量为40.8t/a，则烟尘产生量为0.01t/a，烟尘产生浓度为14.60 mg/Nm³。

③SO₂产生量计算

根据《工业污染源产排污系数手册》（2010年修订）第十分册4430燃油工业锅炉产排污系数，轻柴油燃烧后的SO₂排放量为19Skg/t（S为硫含量），项目锅炉燃料消耗量为40.8t/a，根据查阅资料，生物柴油燃料硫含量一般低于0.05%（即S=0.05），则锅炉SO₂产生量为0.04 t/a，产生浓度为53.36 mg/Nm³。

④NO_x产生量计算

根据《工业污染源产排污系数手册》（2010年修订）第十分册4430燃油工业锅炉产排污系数，轻柴油燃烧后的NO_x排放量为3.67kg/t，项目锅炉燃料消耗量为40.8t/a，则锅炉NO_x的产生量0.15t/a，产生浓度为206.13mg/Nm³。

由上文计算可知，锅炉排放烟气中颗粒物、NO_x浓度、SO₂浓度均能达到GB13271—2014《锅炉大气污染物排放标准》表2燃油锅炉排放控制要求，锅炉烟气可不设置末端净化装置进行净化，经不低于8m高的烟囱由直接排放。

项目锅炉废气排放情况一览表如下：

表 5-5 项目锅炉废气污染物排放预测一览表

项目	蒸发量	燃料类型	年耗量	烟气量	烟尘	SO ₂	NO _x
产生量 t/a	0.5t/h	生物柴油	40.8t	7.26×10 ⁵ Nm ³ /a	0.01	0.04	0.15
产生浓度 mg/m ³				/	14.6	53.36	206.13
排放量 t/a				7.26×10 ⁵ Nm ³ /a	0.01	0.04	0.15
排放浓度 mg/m ³				/	14.6	53.36	206.13
标准值	/	/	/	/	30	200	250
是否达标	/	/	/	/	达标	达标	达标

(4) 汽车尾气

进出厂区的车辆主要是原辅材料及产品的运输车辆，车辆尾气中主要污染物是CO、NO_x及HC。进出厂区汽车具有间歇性，尾气发生时间短、产生量小，污染

物浓度较低。

2、废水

(1) 项目废水产生情况

项目用水主要为待宰区临时饲养肉牛用水、屠宰车间生产用水、员工生活用水、农地浇灌用水等。项目废水产排情况如下：

1) 待宰区废水

根据工程设计，待宰区道路边及待宰棚四周均设置有雨水沟，厂区雨水经雨水沟排往项目区下游。待宰棚采用干清粪工艺，粪便及时清理至牛粪临时堆场暂存，再委托南华宝利丰生物工程有限公司定期到场区进行清运，而且清粪以后不对场地进行冲洗，不产生地面清洗废水，待宰棚产生的废水主要是牛尿。本环评要求项目在待宰区设置污水收集管，将牛尿引至设置的污水处理站进行处理，达标后再用于项目果蔬种植基地和饲料种植基地的浇灌，实现废水资源化利用。目前待宰棚四周的截水沟为露天水沟，环评要求将其密封，牛尿通过该水沟接入待宰区污水管网，再排至污水处理站处理，保证雨水不会进入截水沟，实现雨污水分流。

根据《农业环境影响评价技术手册》畜禽养殖场水平衡的相关数据，牛日均饮水量 $20\text{L}/\text{头}\cdot\text{d}$ ，项目待宰棚日最大存栏共 228 头牛，则牛饮水用量为 $4.56\text{m}^3/\text{d}$ ， $1664.4\text{m}^3/\text{a}$ 。据国家环境保护总局《关于减免家禽业排污费等有关问题的通知》（环发[2004]43 号）中畜禽养殖排污系数表，牛尿的产生量为每头牛 $15\text{L}/\text{d}$ ，则产生量为 $3.42\text{m}^3/\text{d}$ ， $1248.3\text{m}^3/\text{a}$ 。

为了最大限度降低恶臭对周围居民的影响，项目待宰区牛粪临时堆场拟设在待宰棚南面的饲料种植基地内，选址处三面环山，与周边居民区有山体阻隔，大大降低恶臭的影响。同时，为防止雨水冲刷及废水下渗，环评要求堆粪场搭设防雨棚，对地面进行防渗处理，在堆场四周设置截水沟，保证雨水不冲刷或溢流入堆粪场。采取上述措施后，堆粪场不产生废水，雨水也可得到及时导排。

2) 兽医室废水

本项目在购买时进行检验，不合格的不购买，即装车前进行检验，进厂卸车时不再检验。兽医室平时仅对待宰棚及屠宰车间偶发性的病牛羊进行检查和医治。防疫工作中废水产生量较少，收集在消毒池中消毒后经待宰区污水管与牛尿一起排入污水处理站处理。用水量约 $0.15\text{m}^3/\text{d}$ ，废水量按用水量的 80% 计，废水产生量约

0.12m³/d, 43.8m³/a。

3) 屠宰过程废水

屠宰过程的用排水包括宰圈、隔离间地面清洁用水、屠宰车间用水、分割间用水、内脏处理间用排水。根据《云南省地方标准用水定额》(DB53/T168-2013), 屠宰一头肉牛用水量为 1 m³, 屠宰一头肉羊用水量为 0.6 m³。本项目每年屠宰生肉牛 3500 头、肉羊 10000 只, 年生产 300 天, 则项目屠宰用水量(含锅炉热水)为 9500m³/a、31.67m³/d。

根据《屠宰与肉类加工废水治理工程技术规范》(HJ2004-2010), 废水量宜取用水量 80%~90%, 本次废水量取用水量的 85%, 则本项目废水量为 8075m³/a、26.92m³/d。屠宰废水排入自建的污水处理站进行处理。

4) 检验室废水

项目设置检疫室对内脏、胴体等进行检疫。检疫室主要用于对内脏、胴体切片进行显微观察, 检疫以视检为主, 不涉及细菌培养, 理化检验, 检验室用水由地面清洁用水、显微镜载玻片清洗组成, 直接由项目供水系统供给。项目检验废水用水量为 0.7m³/d, 污水系数取 0.9, 检验废水量为 0.63m³/d。检验室产生的废水经消毒处理后排入屠宰区污水处理站处理。

5) 车辆清洁废水

项目需对牛羊运输车辆进行清洗, 运输车辆清洁用水使用新鲜水, 运输车以 5 辆计, 每天运输两次, 其清洗用水定额以 0.5m³/辆·次计, 则运输车辆清洁用水为 5m³/d, 污水系数取 0.9, 运输车辆冲洗废水量为 4.5m³/d。运输车辆产生的冲洗废水统一收集排入屠宰区污水处理站处理。

6) 屠宰区办公生活污水

项目员工 35 人(一班制), 在办公区的生活污水主要是清洁废水和冲厕废水, 参照《云南省地方标准—用水定额》(DB53/T168-2013) 国家机关无食堂的写字楼的用水定额, 该部分员工用水量按 30L/(人·d)计, 用水量预计约为 1.05m³/d, 废水产生量按经验系数 80%计算, 则废水产生量约为 0.84m³/d。统一收集经化粪池预处理后排入屠宰区污水处理站处理。

7) 综合服务区食堂废水

项目配备员工 35 人, 但项目食堂同时对外开放经营, 让顾客体验生态牛肉, 日均接待顾客 50 人, 则全天有 85 人在厂区食堂就餐。《云南省地方标准—用水定

额》(DB53/T168-2013)国家机关有无食堂的写字楼的用水定额的差值为 20L/(人·d), 则食堂用水系数按照 20L/(人·d)计, 总用水量为 1.7m³/d, 废水产生量按用水量的 80%计, 则食堂废水产生量约为 1.36m³/d。食堂废水经隔油池预处理后与该区其他生活污水一起进入独立设置的化粪池处理, 再排往屠宰区设置的污水处理站进行处理。

8) 综合服务区住宿人员生活污水

项目员工 35 人(一班制), 在厂区住宿的员工约 16 人, 项目地处农村地区, 用水由大姚县蜻岭水厂供应, 属于集中式给水。根据《云南省地方用水定额标准》(DB53/T 168—2013), 亚热带集中式供水的农村居民生活用水量按照 60~85L/(人·天)计, 本次评价在厂区住宿员工按平均每人每天 85L 计算。但 85L 用水中实际已经包含住宿员工(16 人)在屠宰办公区的 30L/(人·d)的用水、在食堂 20L/(人·d)的用水, 因此住宿员工在该区的其他用水实际为 35L/(人·d), 日用水量为 0.56m³; 废水产生量按经验系数 80%计算, 则废水产生量约为 0.45m³/d。排入该区独立设置的化粪池处理后, 排往污水处理站进行处理。

9) 农地浇灌用水

本项目待宰区西面和南面有建设单位饲料种植基地面积 15458m²(含备案中包含的 7642.88 m²及建设单位另行租赁的 7815.12 m²), 饲料收割后可继续生长, 生长过程中需经常性浇灌, 用水特点与草场类似, 故参照《云南省地方标准—用水定额》(DB53/T168-2013)中草场灌溉用水定额进行核算, 用水量为 2910m³/hm², 则项目饲料种植基地年浇灌用水量为 4498.28 m³。其中, 旱季用水量按照年用水量的 70%计, 为 3148.80m³, 旱季 3 天浇洒一次, 共浇洒 70 次(208d), 平均每天浇洒用水量 15.14m³/d; 雨季浇灌用水量按照年用水量的 30%计, 为 1349.48m³, 雨季平均 10 天浇灌一次, 全年浇灌 16 次(157d), 浇灌水平均为 8.60m³/d。

在项目屠宰车间东侧和西侧、屠宰车间北面还有建设单位的无公害果蔬种植基地, 面积约 3.667 hm², 全年轮种蔬菜, 用水按照《云南省地方标准—用水定额》(DB53/T168-2013)中茎叶类蔬菜种植用水量 5400m³/hm²(露天栽培、常规地面灌溉)进行核算, 故无公害果蔬种植基地年用水量为 19801.8m³。其中, 旱季用水量按照年用水量的 70%计, 为 13861.26m³, 旱季 3 天浇洒一次, 共浇洒 70 次(208d), 平均每天浇洒用水量 66.01m³/d; 雨季浇灌用水量按照年用水量的 30%计, 为 5940.54m³, 雨季平均 10 天浇灌一次, 全年浇灌 16 次(157d), 浇灌水平均为 37.13m³/d。

综上, 农地旱季浇灌用水 81.15m³/d, 雨季浇灌用水 45.73m³/d。

建设单位无公害果蔬种植基地内有六个废水收集池，总容积 6050m³，污水处理站处置达标的废水在此进行暂存，再用水泵抽至饲料种植基地或无公害果蔬种植基地浇灌使用。

根据以上分析，全年农地浇灌用水总水量为 24300.08 m³，而项目年废水产生量为 11702.1 m³，可资源化利用的水量远小于用水需求量，不够的水量可使用自来水。项目用水及废水产生情况一览表见表 5-6。

表 5-6 废水产生情况一览表

类别	数量	用水系数	新鲜用水量 (m ³ /d)	废水回用量 (m ³ /d)	产污系数	废水量 (m ³ /d)	损耗量 (m ³ /d)
待宰区临时饲养废水(牛尿)	228 头	20L/头·d	4.56	0	15L/头·d	3.42	1.14
兽医室废水	/	/	0.15	0	0.8	0.12	0.03
屠宰过程废水	肉牛 3500 头、肉羊 10000 只	肉牛 1 m ³ /头, 肉羊 0.6 m ³ /头	31.67	0	0.85	26.92	4.75
检验室废水	/	/	0.7	0	0.9	0.63	0.07
车辆清洁废水	5 辆, 每天两次	0.5 m ³ /辆·次	5	0	0.9	4.5	0.5
屠宰区办公生活污水	35 人	30L/(人·d)	1.05	0	0.8	0.84	0.21
综合服务区住宿人员生活污水	16 人	35L/(人·d)	0.56	0	0.8	0.45	0.11
综合服务区食堂废水	120m ²	20L/(m ² ·d)	1.7	0	0.8	1.36	0.34
农地浇灌用水	52128 m ²	饲料种植 2910m ³ /hm ² , 果蔬种植 5400m ³ /hm ²	42.73	38.24	0	0	80.97
			7.31	38.24			45.55
合计	/	/	88.12	38.24	/	38.24	88.12
			52.7	38.24			52.7

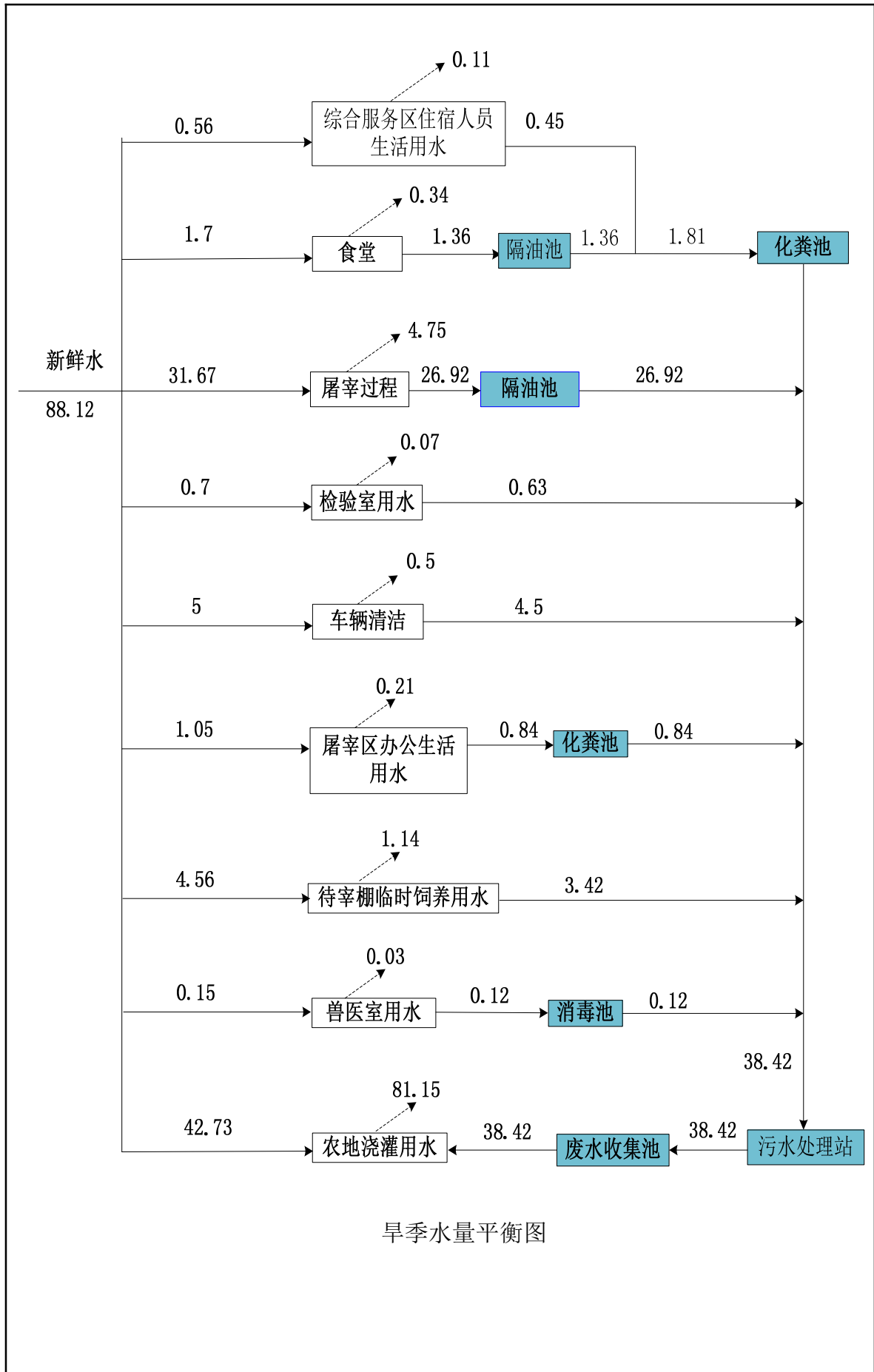
(2) 项目排水方案及水平衡

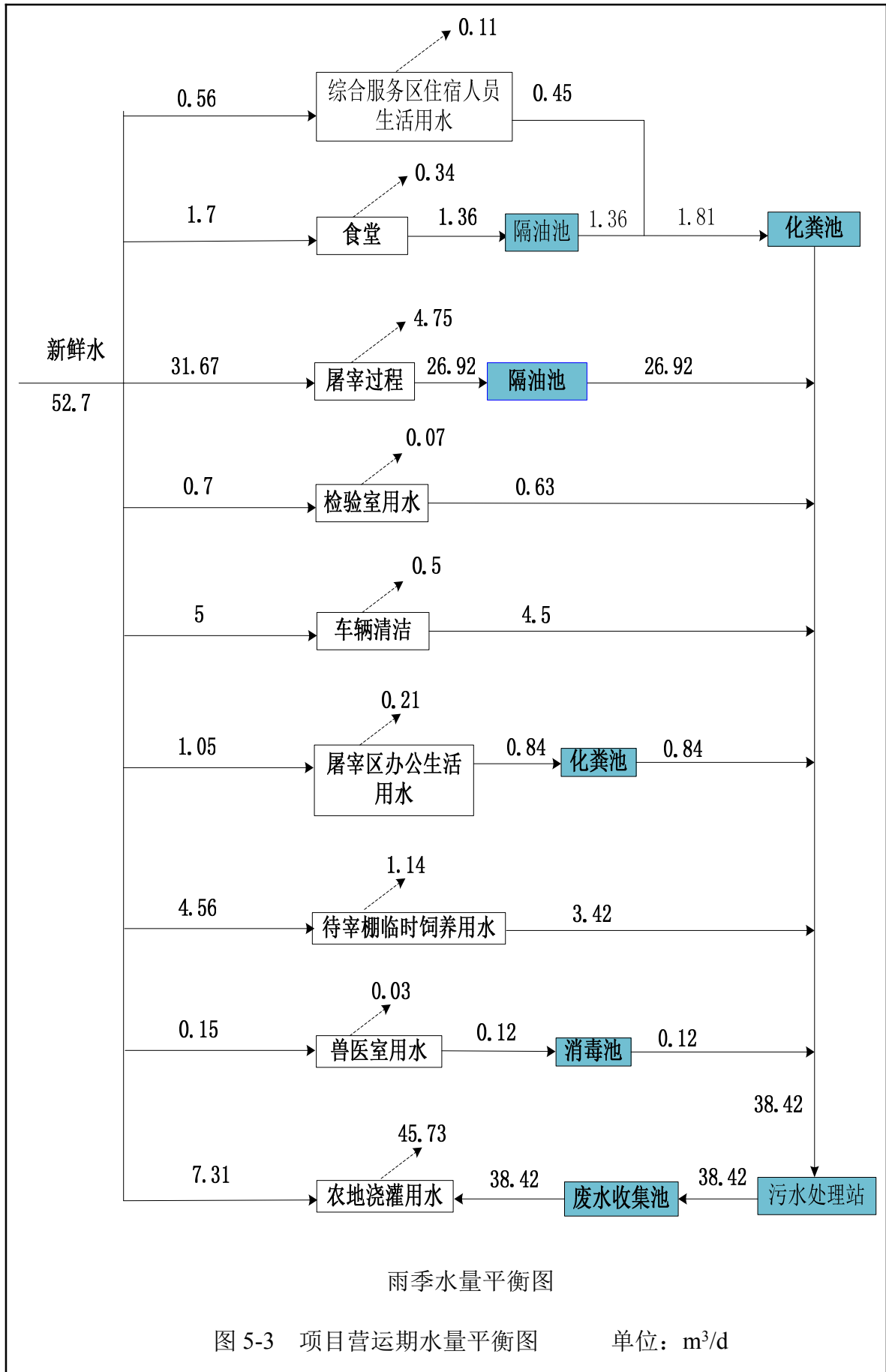
项目运营期排水采用雨污分流制，场区雨水经厂房周边设置的雨水沟收集后排

出场区。项目区及周边耕地主要为旱地，灌溉用水缺乏，而本项目配套饲料种植基地，且建设单位的无公害果蔬种植基地也在本项目周边，因此项目考虑对废水进行收集处理后用于无公害果蔬种植基地和饲料种植基地的浇灌，以及厂区绿化和场地的浇洒，实现废水的资源化利用。

为了便于污水的统一收集和管理，项目待宰区、屠宰区、综合服务区产生的污水全部收集进入污水处理站进行处理，具体为：待宰区临时饲养废水、兽医室消毒后的废水，与经隔油池、化粪池预处理后的综合服务区废水以及化粪池预处理后的屠宰区废水一起排入污水处理站处理达标后，排污废水收集池暂存，用于建设单位果蔬种植基地和饲料种植基地的浇灌。

根据上文的核算，项目旱季每天最大废水产生量为 $38.24 \text{ m}^3/\text{d}$ ，全部资源化回用，在此基础上最大新鲜水用量为 $88.12 \text{ m}^3/\text{d}$ ；雨季每天最大废水产生量为 $38.24 \text{ m}^3/\text{d}$ ，全部资源化回用，在此基础上最大新鲜水用量为 $52.7 \text{ m}^3/\text{d}$ 。运营期水量平衡图见图 5-3。





(3) 排放废水水质情况

①待宰棚临时饲养废水

参照 HJ_497-2009_《畜禽养殖业污染治理工程技术规范》附表 A 及类比同类工程的数据, 临时饲养产生的废水(含兽医室产生的少量废水)中的污染物为 COD: 887mg/L, BOD₅: 330mg/L, SS: 800mg/L, 氨氮: 22.1mg/L, 粪大肠菌群数: 60000 个/L。污染物的产生量如下:

表5-7 肉牛临时饲养废水污染物产生统计

肉牛临时饲养废水	污染物名称	BOD ₅	COD	SS	氨氮	粪大肠菌群数
1292.1m ³ /a	产生浓度 (mg/L)	330	887	800	22.1	60000 个/L
	产生量 (t/a)	0.4264	1.1461	1.0337	0.0286	7.75×10 ¹⁰

②综合服务区生活污水

综合服务区生活污水主要包含食堂用水及住宿人员在该区的清洁用水。类比一般生活污水水质, 污染物浓度为 COD: 300mg/L, BOD₅: 180mg/L, SS: 200mg/L, 氨氮: 30mg/L, 动植物油: 40mg/L。项目办公生活废水在化粪池预处理后排往屠宰区设置的污水处理站进行处理达标后进行综合利用。

表5-8 综合服务区生活污水污染物产生统计

综合服务区生活污水	污染物名称	BOD ₅	COD	SS	氨氮	动植物油
543m ³ /a	产生浓度 (mg/L)	180	300	200	30	40
	产生量 (t/a)	0.0977	0.1629	0.1086	0.0163	0.0217

③屠宰区废水

项目屠宰过程废水中主要含有油脂、血污、碎肉、残留肠溶物及羊毛等, 类比同类项目及《屠宰与肉类加工废水治理工程技术规范》(HJ2004-2010)中屠宰废水浓度, 主要污染物及浓度表现为 COD1400 mg/L, BOD₅850 mg/L, SS850 mg/L, 氨氮 75 mg/L, 动植物油 65mg/L。该部分废水需经自建污水处理站处理后进行综合利用。

表5-9 屠宰区污水污染物产生统计

屠宰区污水	污染物名称	BOD ₅	COD	SS	氨氮	动植物油
9867m ³ /a	产生浓度 (mg/L)	850	1400	850	75	65
	产生量 (t/a)	8.3870	13.8138	8.3870	0.7400	0.6414

根据上文分析, 项目产生的污水经自建污水处理站处置达标后全部进行资源化

利用，不向外排放。综合污水中污染物产生情况计算如下：

表5-10 综合污水中污染物产生统计

屠宰区污水	污染物名称	BOD ₅	COD	SS	氨氮	动植物油	粪大肠杆菌群数(个/L)
11702.1 m ³ /a	产生浓度(mg/L)	761	1292	814	67	57	6623
	产生量(t/a)	8.9111	15.1228	9.5293	0.7849	0.6631	7.75×10 ¹⁰

3、噪声

本项目的高噪声源主要有牛羊叫声、饲料粉碎机、制冷压缩机、冷却水泵、鼓风机、引风机和各类污水泵等，设备声源值在 70-95dB(A)，除制冷压缩机等少数声源在室外，其它均在车间内部。声源经过减振、隔声等降噪措施处理后，车间外声源值低于 80dB(A)。本次工程高噪声设备治理及排放情况见表 5-11。

表 5-11 营运期噪声源强

序号	设备名称	所在位置	声源 dB(A)
1	饲料粉碎机	饲料加工间	90
2	制冷压缩机	制冷间	90
3	冷却水泵	制冷间	75
4	提升机	屠宰车间	80
5	引风机	食堂	95
6	各类污水泵	污水处理站	85
7	风机	锅炉	90
8	牛羊叫声	待宰棚、待宰间	95

4、固体废物

本项目投产后固体废物主要为待宰棚牛粪，屠宰车间病牛羊及病变部位、肠溶物、碎肉、包装废物，污水处理站运行过程产生的污泥，生活垃圾等。

(1) 待宰棚固废

1) 粪便

购买的肉牛屠宰前在待宰棚内临时饲养再送至屠宰车间宰杀，肉羊直接运送至屠宰车间屠宰。参考《畜禽养殖业污染治理工程技术规范》(HJ-497-2009)附录 A 表 A.2，待宰棚牛产生粪便 20kg/头.d，待宰棚设计的肉牛临时饲养量为 228 头，产生粪便 4.56t/d、1664.4t/a。待宰棚内不垫草，牛粪及时清理至牛粪临时堆场暂存，做到日产日清。再委托南华宝利丰生物工程有限公司定期到场区进行清运，当做生产有机肥料的原料使用，不在场区长时间堆放。

为了最大限度降低恶臭对周围居民的影响，项目待宰区牛粪临时堆场拟设在待宰棚南面的饲料种植基地内，并搭设防雨棚，对地面进行防渗处理。

2) 病死牛

待宰棚临时饲养的肉牛会出现病死现象，病死牛产生量约1.1t/a。项目将对病死牛进行检验。检出检疫部门公布的一类传染病、寄生虫病的其阳性动物及与其同群的其他动物全群扑杀，并销毁尸体；检出检疫部门公布的二类传染病、寄生虫病的其阳性动物应扑杀无害化处理，同群其它动物在动物检疫隔离场和动植物检疫机关指定的地点继续隔离观察；检出一般性病害并超过规定标准的，由专业技术人员按《畜禽养殖业污染防治技术规范》（HJ/T81-2001）、《畜禽养殖业污染治理工程技术规范》（HJ 497—2009）、《病害动物和病害动物产品生物安全处理规程》（GB16548-2006）、《防疫检疫制度》实施无害化处理，本项目将普通病死牛按照《畜禽养殖业污染治理工程技术规范》（HJ 497—2009）规范，采用填埋井进行卫生填埋处理，不得随意丢弃，不得出售或作为饲料再利用。患有传染性疾病的牛，企业按照制定的《防疫检疫制度》上报上级部门进行检查处理，并由上级部门制定处理方案。

3) 饲料残渣

根据统计，饲料损耗一般为0.5%，本项目饲料生产量为9300.2t/a，则废料产生量为46.50t/a。清扫后倒入待宰棚，可在一定程度上保持待宰棚的干燥，后期可与牛粪一起处置。

4) 畜牧医疗废弃物

项目购买肉牛羊时均进行严格的检验，防止病牛羊进入厂区。兽医室平时仅对待宰棚及屠宰车间偶发性的病牛羊进行检查和医治。防疫工作中会产生少量的废弃针筒、药品、瓶子等，属于危险废物，建设单位采用专用的防渗漏防腐蚀容器收集，暂存于危废间，定期交给有相关处置资质单位处理，产生量约50kg/a。定期对医疗废物暂存间进行消毒。

(2) 屠宰区固废

项目屠宰过程中产生的骨、头、脂肪、血、下水等副产品及时收集和封装，每天及时外售给相关的回收单位，当做生产饲料的原料使用，不在车间储存。其他固体废弃物的产生和处置情况如下：

1) 粪便

屠宰区粪便主要来自于待宰间内的屠宰前牛羊排便，粪便的产生量较少。根据

工程分析和类比其他同类工程项目，待宰间粪便产生量为 0.06t/d，18t/a，经人工清扫后，送至屠宰车间的肠溶物暂存间，每天及时运到建设单位位于大姚县新街乡碧么村委会平凤山的养殖场发酵池进行处置后，当做农肥使用，做到日产日清。

2) 肠胃内容物

根据工程分析类比，肠溶物产生量约 0.97t/d，292.29t/a，送入肠溶物暂存间暂存，与粪便一起每天及时运到建设单位位于大姚县新街乡碧么村委会平凤山的养殖场发酵池进行处置，做到日产日清。

3) 结缔组织、碎肉、淋巴、羊毛、蹄、牛皮等

屠宰过程产生的碎骨、蹄壳可作为工业原料生产蛋白胨；羊毛可提取胱氨酸、谷氨酸等蛋白质，用于纺织业、化妆品生产原料等；结缔组织、碎肉、淋巴等可外售作为饲料；牛皮可出售给皮革厂生产皮革制品用。根据物料平衡分析，结缔组织、碎肉、淋巴、羊毛、蹄、牛皮等产生量为 0.48t/d，186.82t/a，项目每天对这些物料分类收集、包装后，外售给相关的收购企业，不在厂区进行储存。

4) 病胴体及病变部位

牛羊在待宰阶段会有微量死亡，在宰后检疫过程中也会筛选出不合格胴体及其内脏，类比同类企业运行实践，病胴体及病变部位年产生量为 0.53 t/a。一经发现病、死牛羊，立即送至厂内自建的填埋井进行卫生填埋。

5) 污泥、栅渣

污水处理站中格栅工序会有少量栅渣产生，化粪池和污水处理站处理污水过程中会产生污泥，平均污泥产生量约为 24kg/d，7.2t/a。污泥中主要含有有机质，不含任何重金属的有害元素，属于一般废物，当做肥料施用于项目饲料种植基地。

6) 包装固废

分割后的牛羊肉根据不同级别和不同部位分开包装，产生一定的包装废料，产生量约 1.5t/a，收集后与生活垃圾一起委托大姚县环卫部门进行清运。

(3) 综合服务区固废

综合服务区固废主要是食堂餐厨废弃物，主要是剩汤、剩饭菜，产生量按 0.2kg/人.d 计、每天 85 人就餐计，则每天产生量为 17kg/d，约 5.1t/a。需采用密闭桶收集后，交给周边的养殖户喂猪。

(4) 生活垃圾

包含厂区员工和前来就餐的顾客产生的生活垃圾。

厂区员工 35 人，其中 30 人年工作 300 天，垃圾产生量 0.5kg/人.d、4.5t/a； 5

人年工作 365 天，垃圾产生量 0.5kg/d.人、0.91t/a。

食堂对外开放(约 300 天)，平均日接待量 50 人，垃圾产生量 0.5kg/人.d、7.5t/a。

生活垃圾总产生量为 12.91t/a，集中收集于厂区垃圾池后委托大姚县环卫部门进行清运。

项目运行期固废产生情况统计较表 5-12。

表5-12 运营期固废产生及处置情况表

源编号	排放源	名称	产生量 (t/a)	处置利用情况	固废性质
1	待宰棚	牛粪	1664.4	及时清理至牛粪临时堆场暂存，再委托南华宝利丰生物工程有限公司定期到场区进行清运后生产有机肥料	一般固废
2	待宰间	牛羊粪便	18	每天及时运到建设单位位于大姚县新街乡碧么村委会平凤山的养殖场发酵池进行处置	一般固废
3	兽医室	畜牧医疗废弃物	0.05	暂存于危废间，定期交给有相关处置资质单位处理	危险固废
4	待宰区、屠宰车间	病死牛、病胴体	1.63	采用消毒+深井填埋的方式进行填埋处理	危险固废
5	待宰区	饲料残渣	46.50	清扫后倒入待宰棚，后期可与牛粪一起处置	一般固废
6	整个厂区	生活垃圾	12.91	集中收集于厂区垃圾池后委托大姚县环卫部门进行清运	一般固废
7	屠宰车间	肠胃内容物	292.29	每天及时运到建设单位位于大姚县新街乡碧么村委会平凤山的养殖场发酵池进行处置	一般固废
8	屠宰车间	结缔组织、碎肉、淋巴、羊毛、牛皮、蹄等	186.82	每天分类收集后外售给相关的收购企业	一般固废
9	污水处理设施	污泥、栅渣	7.2	当做肥料施用于项目种植基地	一般固废
10	屠宰车间	包装固废	1.5	与生活垃圾一起清运处置	一般固废
11	食堂	餐厨废弃物	5.1	交给周边的养殖户喂猪	一般固废

六、项目主要污染物产生及预计排放情况

内容 类型	排放源	污染物	处 理 前		处 理 后		
			产生浓度	产生量 (单位)	排放浓度	排放量 (单位)	
大气 污 染 物	施工期	施工场地	粉尘	0.5~5.0mg/m ³	少量	≤1.0mg/m ³	少量
		施工机械和 运输车辆	NO _x 、CO、HC	少量		少量	
		建筑材料、油漆	装修废气	少量		少量	
	运营期	临时堆粪场	NH ₃	0.048 t/a		0.048 t/a	
			H ₂ S	0.018 t/a		0.018 t/a	
		锅炉	烟气总量	72.6 万 m ³		72.6 万 m ³	
			烟尘	14.6mg/m ³	0.01 t/a	14.6mg/m ³	0.01 t/a
			SO ₂	53.36mg/m ³	0.04 t/a	53.36mg/m ³	0.04 t/a
			NO _x	206.13mg/m ³	0.15 t/a	206.13mg/m ³	0.15 t/a
	粉碎车间	粉尘	16.31t/a		0.16t/a		
车辆	NO _x 、CO、HC	少量		少量			
水 污 染 物	施工期	施工人员清洁废水	SS	72.9m ³		0	
		施工机械冲洗废水	SS、石油类	64.8m ³		0	
	运营期	综合废水	总量	11702.1m ³ /a		排放量 0。所有废水排往自建污水处理站处理达标后，暂存于废水收集池，用于果蔬种植基地、饲料种植基地浇灌，不外排	
			BOD ₅	761mg/L	8.9111t/a		
			COD	1292mg/L	15.1228t/a		
			SS	814mg/L	9.5293t/a		
NH ₃ -N			67mg/L	0.7849t/a			
动植物油	57mg/L		0.6631t/a				
固 体 废 弃 物	施工期	土方开挖	废弃土石方	1.5 万 m ³		0 m ³ 。全部进行回填、绿化覆土等综合利用	
		施工过程	建筑垃圾	243.12m ³		进行回收利用，无法回收利用的运至大姚县城建局指定地点处置	
		施工人员	生活垃圾	0.81t		产生量少，经集中收集后运至金碧镇环卫部门指定的地方进行妥善处置	
	运营期	待宰棚	牛粪	1664.4 t/a		及时清理至牛粪临时堆场暂存，再委托南华宝利丰生物工程有限公司定期到场区进行清运后生产有机肥料	
		待宰间	牛羊粪便	18t/a		每天及时运到建设单位位于大姚县新街乡碧么村委会平凤山的养殖场发酵池进行处置	

		兽医室	畜牧医疗废弃物	0.05t/a	暂存于危废间，定期交给有相关处置资质单位处理
		待宰区、屠宰车间	病死牛、病胴体	1.63 t/a	采用消毒+深井填埋的方式进行填埋处理
		待宰区	饲料残渣	46.50 t/a	清扫后倒入待宰棚，后期可与牛粪一起处置
		整个厂区	生活垃圾	12.91 t/a	集中收集于厂区垃圾池后委托大姚县环卫部门进行清运
		屠宰车间	肠胃内容物	292.29 t/a	每天及时运到建设单位位于大姚县新街乡碧么村委会平凤山的养殖场发酵池进行处置
		屠宰车间	结缔组织、碎肉、淋巴、羊毛、牛皮、蹄等	186.82t/a	每天分类收集后外售给相关的收购企业
		污水处理设施	污泥、栅渣	7.2 t/a	当做肥料施用于项目种植基地
		屠宰车间	包装固废	1.5 t/a	与生活垃圾一起清运处置
		食堂	餐厨废弃物	5.1 t/a	交给周边的养殖户喂猪
噪声	施工期	施工机械	机械噪声	70~110dB (A)	达《建筑施工场界环境噪声排放标准》(GB12523-2011) 要求
	运营期	风机、水泵等设备噪声、车辆噪声、牛羊叫声	噪声	70~95dB (A)	达《工业企业厂界环境噪声排放标准》(GB12348-2008) 2类标准、4类标准(217省道一侧 35±5m 范围)
<p>主要生态影响（不够时可另附）</p> <p>项目用地属于旱作耕地，不存在原生植被，项目周围无自然保护区分布，无珍稀、濒危或需要特殊保护的动植物存在，产生的生态环境影响主要来源于土建工程施工中平整土地、开挖土石破坏表土，从而导致水土流失；雨季施工、表土的不合理堆弃也可能造成局部地区水土流失。</p>					

七、环境影响分析

一、施工期环境影响分析

1、大气环境影响分析

(1) 扬尘影响分析

扬尘主要包括：项目基础开挖中，机械挖掘作业、土石方装运、堆置等产生的扬尘；主体机构、装修施工中的建筑材料（白灰、水泥、沙子、砖等）堆放、搬运、使用产生的扬尘；来往运输的车辆产生的道路扬尘；裸露地表风蚀产生的扬尘等。对项目整个施工期而言，施工产生的扬尘主要集中在土石方工程施工阶段，表现为装卸车辆造成的扬尘以及施工材料露天存放及裸露地表表层浮土产生的扬尘。

为减少扬尘的产生及影响，需要采取以下措施：

① 施工场地应安排专门员工对施工场地洒水以减少扬尘量，洒水次数根据天气状况而定。一般每天不少于 2 次；若遇到大风或干燥天气要适当增加洒水次数。参考表 7-1 的数据，在采取场地洒水的情况下，可明显减少扬尘浓度。

表 7-1 类比同类项目近场大气 TSP 浓度变化

距工地距离 m		10	20	30	40	50	100	备注
浓度 mg/m ³	场地未洒水	1.75	1.30	0.78	0.365	0.345	0.33	春季 测量
	场地洒水	0.437	0.350	0.31	0.265	0.250	0.238	

② 项目施工时应与土方施工单位签订文明施工管理协议，协议中强调防止施工扬尘污染的责任制，共同做好扬尘控制；粉尘逸散性的工程材料、沙石、土方或废弃物，应当集中堆置于工地区域，并采取定期洒水等措施。

③ 施工期间尽量避免在大风天气下进行施工作业等措施后扬尘的产生量将大为减少，能最大程度地减小对外影响急周边种植的农作物的影响。

③ 付冲村距离厂界很近，施工土方挖动量小、扬尘产生量少、施工期短，通过采上述措施后，扬尘不会对周边保护目标产生大的影响。

(2) 机械废气

施工机械废气主要是 CO、碳氢化合物等，具有间断性产生、产生量较小、产生点相对分散、易被稀释扩散等特点。加之项目区施工范围相对较大，施工场地周围较空旷，大气扩散条件相对较好，通过加强对施工机械、施工车辆的维修保养，禁止施工机械超负荷工作等措施，可减少施工机械废气、运输车辆尾气的排放，所

产生的污染物在空气中经自然扩散和稀释后，对评价区域的空气环境质量影响不大，且施工期产生的环境空气污染是短期的，随着施工活动的结束而结束。

(3) 装修废气

项目装修阶段产生的装修废气主要来源于人造板、饰面人造板以及油漆等有机溶剂。其主要污染因子为甲醛、二甲苯和甲苯，此外还有极少量的汽油、丁醇和丙醇等。装修阶段的油漆废气排放周期短，且作业点分散，项目生产的产品为食品，在选择装修材料、涂料时须严格按照相关标准选择合格的绿色环保材料，使各项污染指标达到 GB/T18883—2002《室内空气质量标准》、《室内空气质量卫生规范》（2001）的限值要求，装修完毕后空置通风一段时间再投入生产，既保证了室内空气的卫生要求，又减少了废气对外界环境空气的影响。

总的来说，由于项目施工期产生的大气环境影响时段短，随施工活动的结束产生的大气环境影响也将随之消失，项目在严格采取环评提出的防治措施后，施工产生的大气环境影响可以得到有效地控制，其影响完全可以降到最低，不会对周边环境空气造成明显的污染影响。

2、水环境影响分析

根据工程分析，项目的施工废水量约 0.51m³/d，主要来源于砂石料冲洗、零星砂浆拌等过程，废水主要污染物为泥沙、水泥等悬浮物，浓度一般 800~2000 mg/L，项目施工时可在地势较低处设置一个容积不小 3 m³的三级沉淀池对废水进行收集、沉淀后，回用于项目内的洒水降尘、施工作业用水以及种植基地的浇灌，禁止直接外排进入水体或周边耕地。经上述措施处置后废水不会对周边水环境产生大的影响。

3、噪声环境影响分析

施工主要使用到挖掘机、切割机、运输卡车等，噪声强度在 80~110dB(A)之间。施工过程噪声预测和影响分析如下：

(1) 噪声影响预测方式

施工机械作业时位置很少变动，噪声可近似点声源处理，为了反映施工机械噪声对环境的影响，利用距离传播衰减模式预测施工机械噪声衰减值。不考虑声屏障、空气吸收等衰减，预测公式如下：

$$L_r=L_{r0}-20lg(r/r_0)$$

式中： L_r ——距声源 r 处的声压级，dB(A)；

L_{r0} ——参考位置 r_0 处的声压级，dB(A)。

噪声叠加值计算模式： $L_T=10\lg\left(\sum_{i=1}^n 10^{0.1L_i}\right)$

式中： L_{PT} ——预测点出新增的总声压级，dB(A)；

L_i ——第 i 个声源至预测点处的声压级，dB(A)；

n ——声源个数。

(2) 场界噪声预测结果及影响分析

本次评价考虑 5 个高噪声施工机械同时在靠近边界施工时的影响(施工设备与施工场界距离均为 1m)，预测在不同距离处的噪声情况以及对敏感目标的影响。各施工机械设备噪声随距离衰减预测值如表 7-2。

表 7-2 距声源不同距离预测出的噪声值 单位：dB(A)

序号	机械名称	1m 处 噪声值	不同距离处的噪声预测(dB(A))										
			8m	10m	20m	30m	40m	50m	100m	150m	200m	250m	300m
1	切割机	110	91.9	90.0	84.0	80.5	78.0	76.0	70.0	66.5	64.0	62.0	60.5
2	挖掘机	95	76.9	75.0	69.0	65.5	63.0	61.0	55.0	51.5	49.0	47.0	45.5
3	砂浆机	90	71.9	70.0	64.0	60.5	58.0	56.0	50.0	46.5	44.0	42.0	40.5
4	振捣机	100	81.9	80.0	74.0	70.5	68.0	66.0	60.0	56.5	54.0	52.0	50.5
5	大型载重车	90	71.9	70.0	64.0	60.5	58.0	56.0	50.0	46.5	44.0	42.0	40.5
多声源叠加值		111	92.5	90.6	84.6	81.1	78.6	76.6	70.6	67.1	64.6	62.6	61.1

根据表 7-2 的衰减预测结果和《建筑施工场界环境噪声排放标准》(GB12523—2011)的限值要求，若所有施工机械集中在距离场界 1m 处时，项目施工场界噪声将超过《建筑施工场界环境噪声排放标准》(GB12523-2011)规定的昼间 ≤ 70 dB(A)、夜间 ≤ 55 dB(A)的要求；噪声在 100m、500m 外才能达到《建筑施工场界环境噪声排放标准》(GB12523-2011)限值要求。

鉴于施工机械在施工现场内一定区域内移动，预测值是以施工机械工作位置为项目场界和施工机械同时运行计算，而实际运行中施工机械不会全部放置于项目场界附近，实际建设过程中，由于声屏障、空气吸收等衰减，实际影响值会小于预测值。

(3) 敏感点噪声预测及影响分析

施工场地周边声环境保护目标主要是厂界东面 5~390m 外的付冲村，距离施工

厂界约 50m，按照 GB3096-2008《声环境质量标准》2 类区标准进行保护。根据表 7-2 可知，施工噪声贡献值在付冲村处约 76dB，噪声超标。但预测值是以施工机械工作位置为项目场界、施工机械同时运行计算，而实际建设中施工机械不会全部同时使用，且项目及周边各建筑均有墙体和门窗相隔，由于围墙的声屏障、空气吸收等会有所衰减，减低 15~30dB。因此，施工噪声对保护目标的影响程度都要比预测值小。

为最大限度降低对敏感点的影响，项目施工需合理安排好施工时间，除工程必须、并取得环保部门批准外，禁止在夜间 22:00~6:00 期间施工，因特殊需要延长施工时间的，须申报县环境保护局，经批准后方可进行。加强施工管理，合理安排运输时间，选择最佳进场道路，避免在交通拥挤时运输。施工时应合理布置施工机械，尽量选用低噪声系列工程机械设备。加强进驻施工现场人员的环境保护教育，做到文明施工，施工材料运输车辆禁止鸣汽喇叭，减少噪声施工作业、运输车辆和生活噪声对环境的污染。工程施工应向东面付冲村居民住户进行公告，建立良好的关系，并提醒其注意关闭门窗，及时让他们了解施工进度及采取的降噪措施，并取得大家的共同理解。

本项目在采取了上述措施后，同时与周围居民协调好关系，并注意听取周围单位的合理意见，就能尽可能避免扰民事件的发生。施工噪声影响将随着施工的结束而停止，评价认为采取相应的防治措施后施工噪声对环境的影响可以接受。

4、固体废物环境影响分析

根据工程分析，项目开挖的土石方全部进行综合利用，不产生弃渣。施工过程中产生的固废主要是建筑垃圾和施工人员的生活垃圾。施工期的建筑垃圾产生量约为 216 m³，项目应对其进行集中收集、回收利用，不可利用的建筑垃圾经集中收集后外运至管理部门指定地点堆存；施工期生活垃圾产生量为 1.21 t，收集后定期运至金碧镇政府规定的垃圾处置场所处置，禁止随意倾倒任何固废，做到 100%妥善处置，不会对周围环境造成不利影响。

5、生态环境影响分析

(1) 对植物资源的影响

项目租用农地进行建设，占地原为旱作耕地，不占用林地和水田。建筑、设施占地性质属于设施农用地，已取得大姚县国土资源局《关于大姚齐和牧业开发有限公司设

施农用地用地通知书》（大国土资复[2013]18号），不属于基本农田，植被为玉米等农作物以及耕地中少量灌木丛及杂草，无名木古树、珍稀保护植物，破坏的植物类群和物种在评价区广泛分布。占地区本身植物种类和数量均较少，项目实施过程将对四周、道路两侧等空地广植树木、灌木，使道路和场地不露裸土，尽量增大厂区绿化面积，能在一定程度上对植被进行恢复。项目建设对该区植物物种多样性影响不大。

（2）对野生动物资源的影响

项目不跨越河流和湖泊、水库，且该区长期以来受人为活动的影响，两栖及爬行类动物较少，项目的开展不会对两栖及爬行类动物的生态环境形成大的改变。

项目区域人类活动较为频繁，已经对当地的野生动物产生了一定干扰，动物也对项目的建设已经产生了一定的适应。工程可能迫使一些工程占地区的小型动物向周边农林生态系统迁移，但对该地区陆栖动物整体的物种数量和个体数量不会产生明显的不良影响。

（3）水土流失影响

建设项目在建设过程中不能及时回用的表土堆存在场地内临时堆土场内，对表土堆存进行覆盖。对场内道路区进行合理的绿化，防治雨水冲刷。在施工场地四周建设临时泥水截留沟，并在场区最低处设置沉砂池，采用多级沉积处理，场区所有地面径流可汇集到沉砂池。临时排水沟、沉砂池等施工结束后将其拆除回填。对比一般建设工程项目的水土保持措施的防治效果，采取以上措施以后可以有效地控制水土流失，不会加剧厂区水土流失，不会对厂区内外的生态环境产生大的影响。

二、营运期环境影响分析

1、环境空气影响分析

根据工程分析，项目运营期的大气污染物主要来自于待宰棚粪尿散发的恶臭、屠宰场粪尿及内脏以及污水处理设施散发的恶臭、饲料加工粉尘、锅炉烟气。其中以恶臭气体 NH_3 、 H_2S 的影响为主。

（1）恶臭

主要来自于待宰棚的牛粪、待宰间、屠宰车间、内脏处理间、污水处理设施等散发的恶臭气体。产生的恶臭废气直接排放到大气环境中，将对周围环境产生影响。恶臭本身不一定具有毒性，但会使人产生不快感，长期遭受恶臭污染，会影响

居民的生活，降低工作效率，严重时会使人心、呕吐，甚至会诱发某些疾病。在国际上，通常根据嗅觉判别标准，将臭气强度划分为6级，见表7-3。

表7-3 臭气强度分级表

强度等级	嗅觉判别标准
0	无 臭
1	勉强可以感到轻微臭味(检知阈值浓度)
2	容易感到轻微臭味(认知阈值浓度)
3	明显感到臭味(可嗅出臭气种类)
4	强烈臭味
5	无法忍受的强烈臭味

据初步统计，与屠宰场有关的恶臭物质大多为氨、硫化氢、硫醇类、酮类、胺类、吲哚类和醛类，国外研究出七种主要与屠宰场有关的恶臭物质的浓度与臭气强度之间的关系，见表7-4。

表7-4 恶臭物质浓度与臭气强度的关系

臭气强度	氨	硫醇	硫化氢	甲基硫	二甲硫	三甲胺	乙醛
1	0.1	0.0001	0.0005	0.0001	0.0003	0.0001	0.002
2	0.5	0.0007	0.006	0.002	0.003	0.001	0.01
2.5	1.0	0.002	0.02	0.01	0.009	0.005	0.05
3	2	0.004	0.06	0.05	0.03	0.02	0.1
3.5	5	0.01	0.2	0.2	0.1	0.07	0.5
4	10	0.03	0.7	0.8	0.3	0.2	1
5	40	0.2	8	2	3	3	10
臭气特征	刺激臭	刺激臭	臭蛋味	刺激臭	刺激臭	臭鱼味	刺激臭

根据类比其他同类项目的实际建设情况，建设单位通过将屠宰车间设置为封闭车间，同时车间建设供、排风系统；加强待宰区清洁管理，采用干清法对粪便及时处理；严格按照《屠宰与肉类加工废水治理工程技术规范》（HJ2004-2010）建设项目污水处理站，有恶臭产生的处理单元（如调节池、厌氧处理、污泥浓缩等）需设计为密闭式；及时清理待宰间以及屠宰车间内的粪便、胃内容物、肉屑和碎骨等废弃物，做到日产日清，并时刻保持地面清洁，采取定期喷洒除臭剂进行除臭；加强绿化，尤其是生产车间、污水处理站周围，厂区道路两旁种植乔、灌木及松柏等措施后，厂界恶臭浓度可达《恶臭污染物排放标准》（GB14554-93）中的二级新建标准，即NH₃的浓度1.5mg/m³，H₂S的浓度0.06mg/m³。

为了进一步了解恶臭对周边环境空气和居民的影响程度，环评根据《环境影响评价技术导则 大气环境》（HJ2.2-2008）内容规定，以估算模式的计算结果作为

预测与分析依据,评价项目主要恶臭污染物散发源牛粪临时堆场对周边环境的影响程度。

①评价区的气象特征

项目区域属于亚热带冬干夏湿季风气候区,多年平均气温15.7℃,6月最热,平均气温20.7℃。盛行西南风,年平均风速3.5米/秒。全年平均大风日数多达58.4天,也是云南省少有的几个大风县之一。

②评价执行标准

根据 HJ/T2.2-2008《环境影响评价技术导则大气环境》估算模式中环境空气质量标准一般选用 GB3095-2012《环境空气质量标准》中 1 小时平均取样时间的二级标准的浓度限值;对于没有小时浓度限值的污染物,可取日平均浓度限值的三倍值;对该标准中未包含的污染物,可参照 TJ36-1979《工业企业设计卫生标准》中的居住区大气中有害物质的最高容许浓度的一次浓度限值。据此确定 NH₃ 标准值为 0.2mg/m³, H₂S 标准值为 0.01 mg/m³。

③预测模式及参数选择

待宰区牛粪临时堆场属于区域排放源,排放以面源无组织排放计。采用导则推荐的 screen3 估算模式进行计算,预测参数见表 7-5。

根据工程分析,项目 NH₃、H₂S 的排放情况如下:

表 7-5 臭气无组织排放预测参数选择

排放源	污染物名称	产生量 (t/a)	产生速率 (kg/h)
牛粪临时堆场	NH ₃	0.0055	0.048
	H ₂ S	0.002	0.018
	面源长×宽	25m×4m	
	预测点高度	0m	
	面源有效高度	5m	

④预测结果

预测结果见表 7-6。

表 7-6 牛粪临时堆场恶臭排放预测结果

下风向 距离 (m)	NH ₃		标准 值	下风向距 离 (m)	H ₂ S		标准 值
	落地浓度 (mg/m ³)	占标率%			落地浓度 (mg/m ³)	占标 率%	
10	0.0023	1.13	0.2	10	0.0008	8.19	0.01
47	0.0081	4.06	0.2	47	0.0030	29.51	0.01

100	0.0080	4.02	0.2	100	0.0029	29.27	0.01
200	0.0072	3.60	0.2	200	0.0026	26.16	0.01
300	0.0052	2.58	0.2	300	0.0019	18.75	0.01
400	0.0037	1.83	0.2	400	0.0013	13.28	0.01
500	0.0027	1.35	0.2	500	0.0010	9.79	0.01
600	0.0021	1.03	0.2	600	0.0008	7.51	0.01
700	0.0016	0.82	0.2	700	0.0006	5.95	0.01
800	0.0013	0.67	0.2	800	0.0005	4.89	0.01
900	0.0011	0.56	0.2	900	0.0004	4.10	0.01
1000	0.0010	0.48	0.2	1000	0.0004	3.50	0.01
1100	0.0008	0.42	0.2	1100	0.0003	3.04	0.01
1200	0.0007	0.37	0.2	1200	0.0003	2.68	0.01
1300	0.0007	0.33	0.2	1300	0.0002	2.38	0.01
1400	0.0006	0.29	0.2	1400	0.0002	2.13	0.01
1500	0.0005	0.26	0.2	1500	0.0002	1.92	0.01
1600	0.0005	0.24	0.2	1600	0.0002	1.74	0.01
1700	0.0004	0.22	0.2	1700	0.0002	1.59	0.01
1800	0.0004	0.20	0.2	1800	0.0001	1.46	0.01
1900	0.0004	0.19	0.2	1900	0.0001	1.35	0.01
2000	0.0003	0.17	0.2	2000	0.0001	1.25	0.01
2100	0.0003	0.16	0.2	2100	0.0001	1.16	0.01
2200	0.0003	0.15	0.2	2200	0.0001	1.09	0.01
2300	0.0003	0.14	0.2	2300	0.0001	1.02	0.01
2400	0.0003	0.13	0.2	2400	0.0001	0.96	0.01
2500	0.0002	0.12	0.2	2500	0.0001	0.91	0.01

根据表 7-6 预测结果所示,待宰区牛粪临时堆场的无组织排放 NH₃ 的最大落地浓度为 0.0081mg/m³, 对应的距离为 47m, 其最大占标率为 4.06%; H₂S 的最大落地浓度为 0.0030mg/m³, 对应的距离为 47m, 其最大占标率为 29.51%。

场区无组织废气 NH₃、H₂S 排放的最大落地浓度远小于《工业企业设计卫生标准》(TJ36-79)中居住区大气中有害物质的最高容许浓度, NH₃ 的臭气强度远低于一级、H₂S 的臭气强度低于二级, 根据表 7~3 和表 7~4, 周围环境中的民众勉强可以感到轻微臭味(检知阈值浓度)或感觉不到臭味, 其对区域内空气环境的影响是可以接受的。

⑤卫生防护距离

卫生防护距离是指正常生产条件下，无组织排放的有害气体（大气污染物）自生产单元边界到居住区的范围内，能够满足国家居住区容许浓度限值相关标准规定的所需的最小距离。根据《制定地方大气污染物排放标准的技术方法》（GB/T13201-91），确定无组织排放源的卫生防护距离，可由下式计算：

$$\frac{Q_c}{C_m} = \frac{1}{A} (BL^C + 0.25r^2)^{0.50} L^D$$

式中：Q_c——有害气体无组织排放量可以达到的控制水平，kg/h；

C_m——污染物的标准浓度限值，mg/m³；采用《工业企业设计卫生标准》（TJ36-79）中居住区大气中有害物质的最高允许浓度。

L——卫生防护距离，m；

r——生产单元的等效半径，m；根据该生产单元占地面积 S（m²）计算， $r = (S/\pi)^{0.5}$ 。

A、B、C、D——卫生防护距离计算系数，根据工业企业所在地区近五年平均风速及工业企业大气污染源构成类别从 GB/T13201-91 表 5 中查取。

根据工程分析，项目屠宰车间产生的肠胃内容物及少量粪便每天及时清运至建设单位位于进行碎肉等废物每天及时清运到建设单位位于大姚县新街乡碧么村委会平凤山的养殖场发酵池进行处置后，当做农肥使用，不在车间堆存；碎肉、蹄、牛皮等副产品也是每天封装外售，不在车间长时间堆存。加之车间加强通风和清洁等措施后，屠宰区产生的恶臭较少，环境影响相对较小。因此，计算大气卫生防护距离主要考虑待宰区牛粪临时堆场散发的 NH₃ 和 H₂S。计算结果见表 7-7。

表 7-7 牛粪临时堆场无组织排放恶臭气体卫生防护距离计算结果表

区域	污染物	标准限值 (mg/m ³)	源强特征		平均 风速 (m/s)	计算系数				卫生防护 距离计算 值 (m)
			源强 (kg/h)	面积 (m ²)		A	B	C	D	
待宰区 牛粪临 时堆场	NH ₃	0.20	0.0055	100	3.5	350	0.021	1.85	0.84	4
	H ₂ S	0.01	0.002			350	0.021	1.85	0.84	28

由上述参数计算得出待宰区牛粪堆场 NH₃ 的防护距离为 4m，H₂S 的防护距离为 28m。根据 GB/T13201-91 “卫生防护距离在 100m 以内时，级差为 50m；超过 100m，但小于或等于 1000m 时，级差为 100m；超过 1000m 以上，级差为 200m” 的规定，本项目计算出的卫生防护距离均小于 50m，因此计算处的卫生防护距离取

50m。

同时，根据《农副食品加工业卫生防护距离第一部分：屠宰及肉类加工企业》（GB/T 18078.1-2012）中第 4.1 条中对屠宰及肉类（畜类）加工生产企业卫生防护距离限值的规定，本项目生产规模为 1.35 万头/年<50 万头/年，项目所在地多年平均风速为 3.5m/s，卫生防护距离应为 300m。

另根据《农副食品加工业卫生防护距离第一部分：屠宰及肉类加工企业》（GB/T 18078.1-2012）中第 4.3 条：在卫生防护距离范围内种植浓密的乔木类植物绿化隔离带（宽度不少于 10m）的企业，可按卫生防护距离标准限值的 90%执行。

结合总平面布置情况，项目牛粪堆场三面环山，与周边居民区有山体相隔，可按照复杂地形算，根据上述规定，本项目卫生防护距离可按标准限值（300m）的 90%执行，即按 270m 执行。综合考虑计算出的 50m 的卫生防护距离，确定项目牛粪堆场卫生防护距离为 270m。

根据项目拟定的位置，牛粪堆场距离周边居民区付冲村的距离超过 320m，与居民区之间为山体，主要生长云南松等植被。则堆粪场 270m 的卫生防护距离内无敏感区（居民区、学校和医院），项目卫生防护距离满足要求。环评建议当地规划部门规划选址时在堆粪区周边 270m 范围内不得新建居民区、学校和医院。

为最大限度降低恶臭对周边居民的影响，环评要求：1）当地规划部门规划选址时在堆粪场周边 270m 范围内不得新建居民区、学校和医院。2）项目的卫生防护距离应在环评给出的卫生防护距离建议值的基础上，由建设单位主管部门和建设项目区的卫生管理部门根据相应的要求确定。3）项目运营期应加强待宰区卫生消毒管理，避免病原载体蚊蝇等对周边人群健康的危害。4）项目及时清理及处理处置区域内产生的固体废弃物等，降低区域恶臭气味浓度，并加强场区内绿化植被的维护管理，降低恶臭气味对周边环境的影响。

② 对敏感点的影响分析

结合无组织排放预测结果，项目排放的恶臭物质经逸散以后在环境敏感点处的浓度低于TJ36-1979《工业企业设计卫生标准》中的居住区大气中有害物质的最高容许浓度的一次浓度限值，对周围保护目标影响较小。同时屠宰车间东面82米外的付冲村居民散户多为异地搬迁户，长时间在外无人居住，通过加强管理，及时清扫圈舍，及时对粪污进行处理，并定期对厂区喷洒除臭剂，能有效降低恶臭的产生和

扩散距离，对场区内外人员的影响均较小。

(2) 锅炉烟气

①预测区域基本气象特征

项目区域属于亚热带冬干夏湿季风气候区，多年平均气温 15.7℃，盛行西南风，年平均风速 3.5 米/秒。全年平均大风日数多达 58.4 天，是云南省少有的几个大风县之一。

②预测模式

评价采用国家环境保护部工程评估中心环境质量模拟重点实验室提供的估算模式 SCREEN3 模型。

③预测因子及执行标准

结合本项目的工程分析，本项目的预测因子为锅炉尾气中烟尘(颗粒物)、SO₂、NO_x。

根据HJ/T2.2-2008《环境影响评价技术导则大气环境》估算模式中环境空气质量标准一般选用GB3095-2012《环境空气质量标准》中1小时平均取样时间的二级标准的浓度限值；对于没有小时浓度限值的污染物，可取日平均浓度限值的三倍值。据此确定预测标准为：颗粒物标准值为0.9mg/m³、SO₂标准值为0.5mg/m³、NO_x标准值为0.25mg/m³。

④污染源计算清单

锅炉每年按运行 300 天、每天运行 4 小时计，主要污染源计算清单见表 7-8。

表7-8 正常工况点源参数计算清单

点源名称	烟囱高度(m)	烟囱内径(m)	烟气出口速度(m ³ /s)	年排放小时数(h)	预测因子	预测因子源强(kg/h)
生物柴油锅炉	不低于 8	0.27	0.168	1200	烟尘	0.0088
					SO ₂	0.0323
					NO _x	0.1248

⑤锅炉废气预测结果及分析

锅炉烟气中颗粒物、SO₂、NO_x 在距排放源不同距离的浓度预测值见表 7-9。

表7-9 锅炉烟气污染物地面浓度预测值

距离	PM ₁₀		SO ₂		NO _x	
	浓度	占标率	浓度	占标率	浓度	占标率
	mg/m ³	%	mg/m ³	%	mg/m ³	%
10	0	0	0	0	0	0

100	0.0059	0.65	0.0215	4.30	0.0231	9.24
132	0.0065	0.72	0.0237	4.74	0.0254	10.17
200	0.0057	0.64	0.0211	4.22	0.0226	9.05
300	0.0053	0.59	0.0195	3.90	0.0209	8.37
400	0.0041	0.46	0.0151	3.02	0.0162	6.48
500	0.0032	0.35	0.0116	2.33	0.0125	5.00
600	0.0025	0.28	0.0091	1.83	0.0098	3.92
700	0.0020	0.22	0.0073	1.47	0.0079	3.15
800	0.0018	0.20	0.0065	1.30	0.0070	2.79
900	0.0018	0.20	0.0067	1.33	0.0072	2.86
1000	0.0018	0.20	0.0067	1.33	0.0072	2.86
1100	0.0018	0.20	0.0065	1.31	0.0070	2.80
1200	0.0017	0.19	0.0063	1.27	0.0068	2.72
1300	0.0017	0.18	0.0061	1.22	0.0066	2.62
1400	0.0016	0.18	0.0059	1.17	0.0063	2.52
1500	0.0015	0.17	0.0056	1.12	0.0060	2.41
1600	0.0015	0.16	0.0054	1.07	0.0058	2.31
1700	0.0014	0.16	0.0051	1.03	0.0055	2.20
1800	0.0013	0.15	0.0049	0.98	0.0053	2.10
1900	0.0013	0.14	0.0047	0.94	0.0050	2.01
2000	0.0012	0.14	0.0045	0.89	0.0048	1.92
2100	0.0012	0.13	0.0043	0.85	0.0046	1.83
2200	0.0011	0.12	0.0041	0.82	0.0044	1.76
2300	0.0011	0.12	0.0039	0.78	0.0042	1.68
2400	0.0010	0.11	0.0038	0.75	0.0040	1.61
2500	0.0010	0.11	0.0036	0.72	0.0039	1.55

A: 预测结果

根据预测，颗粒物最大落地浓度为 $0.0065\text{mg}/\text{m}^3$ ，出现距离为 132m； SO_2 最大落地浓度为 $0.0237\text{mg}/\text{m}^3$ ，出现距离为 132m； NO_x 最大落地浓度为 $0.0254\text{mg}/\text{m}^3$ ，出现距离为 132m。预测结果表明，锅炉烟气排放的颗粒物、 SO_2 、 NO_x 的最大落地地点浓度可以达到《环境空气质量标准》（GB3095-2012）二级标准，其对区域内空气环境的影响是可以接受的。

B: 对环境敏感点的影响

项目周边主要保护目标距离本项目锅炉房 130~530m，项目锅炉烟气排放的颗粒物、 SO_2 、 NO_x 最大落地浓度出现距离为 132m，最大占标率分别为 0.72%、4.74%、10.17%，在其他距离处的浓度小于最大落地浓度，因此在环境敏感点处的浓度远小于 GB3095-2012《环境空气质量标准》浓度限值，对周围保护目标影响较小。

(3) 无组织粉尘

本项目无组织粉尘主要产生于饲料加工粉碎活动。饲料加工在饲料仓库内进行，为简单粉碎和纯物理混合，设置布袋除尘器收尘后，饲料粉尘只有少量会随风外排，且饲料粉碎车间距离周边民房超过210m，排放的粉尘对环境的影响不大，也不会对周边村民造成健康危害。

2、水环境影响分析

(1) 项目废水产生及排放情况

根据工程分析，项目每天废水产生量 38.24m³，项目所在地尚无市政管网，项目待宰区、屠宰区、综合服务区的污水全部收集进入自建污水处理站进行处理。具体为：待宰区临时饲养废水、兽医室消毒后的废水，与经隔油池、化粪池预处理后的综合服务区的废水以及化粪池预处理后的屠宰区废水一起排入污水处理站处理达标后，排污废水收集池暂存，用于建设单位果蔬种植基地和饲料种植基地的浇灌。项目产生的废水全部实现资源化利用。

(2) 废水处置工艺

项目目前还未确定污水处理站具体的处置工艺和处置规模，根据 HJ2004-2010《屠宰与肉类加工废水治理工程技术规范》推荐工艺及其他肉类加工厂的工程实践，水解酸化生物接触氧化气浮工艺为处理肉类加工废水的典型工艺。根据类比祥云县得元食品有限责任公司生猪定点屠宰场建设项目和其他屠宰工程项目，环评推荐水解酸化生物接触氧化气浮工艺处理本项目的废水，工艺流程图如下图 7-1 所示。

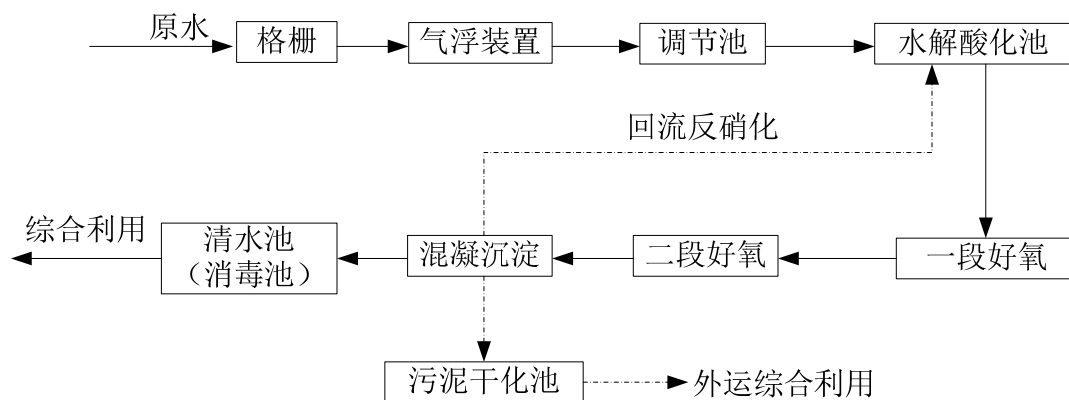


图 7-1 污水处理工艺流程图

工艺流程简述:

格栅: 由于屠宰废水中含有一定量的大块漂浮物(血污、毛皮、杂物等), 因此先用格栅予以拦截下来, 以保证后续设备的正常运行。

气浮: 因为屠宰废水中含有血污、油脂等大分子有机物存在, 直接进入好氧将很难降解, 为了减轻后续处理设施的负荷, 因此考虑设置一套气浮装置以去除油脂, 降低 SS 的浓度。

调节池: 屠宰场因为工作时间的因素, 它的排水周期跟其它废水排放周期不同, 因此必须设置一个较大的调节池来调节水质水量以保证整套设施的正常运行, 减轻对后续设施带来的冲击负荷, 废水经集水池收集后通过泵进入后续处理设施。

水解酸化池: 废水经过前端处理后, 废水中依然含有大部分大分子有机污染物, 因此需要进一步对其降解为小分子物质, 为后续好氧生化做准备, 并且考虑到废水中氨氮和总磷的超标, 因此必须设施好氧—缺氧的交替运行环境来达到硝化—反硝化的交替运行来达到脱氮除磷的效果, 此处通过设置水解酸化池将后续好氧处理出水部分回流至水解酸化池来实现。废水经过水解酸化池后进入好氧池, 此处将好氧池分为两段, 它的好处在于在不同的好氧段, 微生物根据环境不同而呈现空间的分布, 具备针对性, 有着更好的去除效果。

混凝沉淀池: 废水经过前端各个生化处理设施处理后, 有机污染负荷很大程度得到降解。但废水中色度依然难以达标, 为了对色度的去除, 并同时考虑对COD的降低和氨氮及总磷的降低, 因此此处设置混凝沉淀池并且投加针对性的药剂。沉淀池出水, 进入消毒池, 然后最终达标排放。

消毒池: 屠宰场废水必须进行消毒。常见的消毒剂有次氯酸钠和二氧化氯, 其使用效果的比较如下:

①从杀菌机理与性能上看, 次氯酸钠溶液有效氯含量为0.953, 其杀菌原理是在酸性或微酸性环境下, 次氯酸钠在水中以次氯酸分子的形态存在, 次氯酸分子极易穿透微生物细胞, 具有较强的杀菌效果; 次氯酸钠的杀菌过程以氯代反应为主。; 二氧化氯溶液有效氯含量为2.63。二氧化氯以分子态在水中存在, 其分子以对微生物细胞的高穿透力和强氧化性迅速杀灭微生物。二氧化氯作为第四代高效、广谱杀菌剂, 杀菌过程为氧化还原反应, 杀菌速率快, 杀菌效果是次氯酸钠的4~5倍。

②从环境对杀菌效果影响看, 次氯酸钠杀菌效果受PH值的影响很大, 在碱性

环境下NaClO以次氯酸根的形态存在，杀菌效果大幅度下降。以分子态溶解于水中的二氧化氯，其杀菌效果基本不受水质PH值的影响。与次氯酸钠相比，二氧化氯在水中的扩散速度更快，在较低浓度下可以更快地有效杀灭有机物。

③从维持杀菌时间上看，二氧化氯以分子态存在于水中，稳定性较高，而次氯酸钠较易分解；因此，二氧化氯可以维持更长的杀菌时间。

④有害性方面，次氯酸钠的杀菌过程以氯代反应为主，易于有机物生成大量的有害物质，据分析，次氯酸钠杀菌过程中可产生三氯甲烷等对人体有害的物质二十多种；另外，次氯酸钠杀菌过程中易产生具有较大难闻气味的酚类物质，长期使用会使水质气味难闻，影响工作环境。二氧化氯在杀菌过程以氧化反应为主，不产生任何对人体有害物质。在使用中不但不会产生异味，而且会消除由于水中酚类及其它有机物产生的异味。

⑤设备使用上看，次氯酸钠发生器在盐水溶解和稀盐水配制过程中，若采用自动化方式需很多控制点（泵、电磁阀、流量计、液位计等），加装变频器和离子计，较易出现故障。酸洗除垢过程也很繁琐。二氧化氯发生装置采用一钮控制、全自动运行，并可远方操作，而且较易安装和布置，占地面积小，在设置好相关参数后可实现自动控制。

综上所述，二氧化氯在杀菌效果、设备运行操作性等方面均有较大的优势，且二氧化氯消毒是目前杀菌效果最佳的消毒剂，在消毒杀菌的同时，还能去除部分水中有机物，改善出水水质。因此，环评推荐使用二氧化氯作为消毒剂。同时，含氯消毒剂消毒加药设备应为2套，1用1备，在二氧化氯发生器出现问题时，也要注意启用人工投放消毒剂，保证污水得到100%消毒处理，确保环境卫生和人员健康。

出水水质：考虑项目分区域建设以及建设单位租用了大面积的果蔬种植基地和饲料种植基地，并设有大容积的废水收集池。废水经隔油池、化粪池、污水处理站处理达标后，用于果蔬种植基地、饲料种植基地的浇灌。考虑项目回用水的水质要求，污水处理站设计工艺出水水质需达到《肉类加工工业水污染物排放标准》（GB13457-1992）表3中畜类屠宰加工二级标准限制要求，污水处理工艺设计出水水质指标见表7-10。

表7-10 污水处理站出水水质情况一览表 单位: mg/L

标准类别	pH 值	BOD ₅	氨氮	COD _{Cr}	动植物油	总大肠菌群 (个/L)	SS
GB13457-1992	6~8.5	≤30	≤15	≤80	≤15	≤5000	≤60
出水执行标准	6~8.5	≤30	≤15	≤80	≤15	≤5000	≤60

上述工艺仅为环评推荐工艺，实际处理工艺以建设单位委托具有相应资质的设计单位进行的具体设计为准，但须满足污水处理站处理能力不小于46m³/d（考虑安全系数1.2），外排水质需满足上述控制指标，确保污水处理站出水达标。

(3) 各污水处理设施容积可行性

①隔油池

食堂隔油池：项目区食堂产生的餐饮废水约 1.36m³/d，设置一个隔油池进行处理，隔油池应考虑水力停留时间 0.5h，水流流速 0.005m/s，并预留 25%的存油空间及 30%的变化系数。高峰时段排水占 70%，按一天使用 5h、高峰时段 2h 计，则高峰时废水排放超过 0.48m³/h、0.13L/s，参考隔油池图集，隔油池有效容积应不低于 0.6m³。

②化粪池

办公区化粪池：根据项目工程分析及水平衡图可知，本项目经办公区化粪池收集的日最高污水量约0.84m³/d，考虑水力停留时间24小时，安全系数取1.2，则化粪池总容积应不小于1m³。根据项目工程设计，该化粪池容积为10m³，能够满足办公区污水处置需求。

综合服务区化粪池：根据项目工程分析及水平衡图可知，本项目经综合服务区化粪池收集的日最高污水量约1.81m³/d，考虑水力停留时间24小时，安全系数取1.2，则化粪池总容积应不小于2.2m³。根据项目工程设计，综合服务区化粪池容积为 10m³，能够满足该区污水处置需求。

③污水处理站

项目工程每天进入污水处理站处理的废水最大产生量38.24m³，考虑安全系数 1.2，环评要求污水处理站处理能力不低于46m³/d。根据厂区地势情况，建议污水处理站设置于屠宰车间北面无公害果蔬种植基地内地势较低处，便于接收污水，也便于废水回用于果蔬种植基地。

④废水收集池

项目区上游缺乏灌溉用水，无灌溉水渠，后期果蔬种植基地和饲料基地大量种

植作物后，灌溉用水的需求很大，因此，建设方设计将厂区的废水全部收集储存后进行资源化利用，既节约取水成本又保护了环境。由于果蔬的种植不是每天都需要进行浇水灌溉，因而污水处理站的出水需设置一个收集池进行暂存在浇地时再抽走进行利用。根据工程分析，旱季浇灌农地时，废水收集池储存三天的水还不能满足用水需求，需要使用一定的新鲜水，即旱季的废水量在晴天就已全部得到利用，废水收集池内没有剩余。因此，废水收集池主要考虑收集连续降水时厂区产生的污水。

根据工程分析，雨季每10天对废水进行一次回用时，一次浇灌用水 457.3m^3 ，能实现将10天内储存的废水（ 384.2m^3 ）一次全部资源化回用，根据建设方提供的资料及现场踏勘，目前无公害果蔬种植地内有六个废水收集池，总容积约 6050m^3 ，完全可以容纳项目废水的储存需求，可确保对污水处理站雨季的出水全部进行收集并资源化回用，禁止外排。

(4) 处置工艺及出水资源化利用的可行性分析

项目使用的原辅材料成分简单，不含重金属及危险物质，不含有化学活性成分，产生的生产废水中污染物主要为常见的污染因子。根据其他同类项目的设计和使用情况及工程分析，项目废水水质能够满足推荐工艺污水处理站的进水要求，且该工艺为《屠宰与肉类加工废水治理工程技术规范》（HJ2004-2010）推荐工艺，属于肉类加工废水的典型工艺，根据类比，污水处理站出水水质能达到《肉类加工工业水污染物排放标准》（GB13457-1992）表3中畜类屠宰加工二级标准要求，故其处理工艺具有可行性。

根据工程分析，本项目待宰区西面和南面的饲料种植基地面积 15458m^2 ，饲料收割后可继续生长，生长过程中需经常性浇灌，用水特点与草场灌溉类似；屠宰车间东侧和西侧、屠宰车间北面的建设单位无公害果蔬种植基地，面积约 3.667hm^2 ，可轮种蔬菜。项目全年农地浇灌用水总量为 24300.08m^3 ，而项目年废水产生量为 11702.1m^3 ，占项目可资源化利用水量的 48.16% ，从总量上看可全部进行利用。根据工程分析及上文对废水收集池容积满足率的可行性分析，旱季的废水在晴天就已全部得到利用，废水收集池内无存留，雨天的废水也可通过废水收集池暂存并全部得到资源化利用。因此，从用水总量及单日用水来看，项目配套的饲料种植基地及企业的无公害果蔬种植基地可完全消纳本项目的废水，实现废水的资源化利用。

(5) 对地表水的环境影响分析及环评措施

正常情况下，项目废水均可得到妥善收集和处置，并全部得到综合利用不外排，

不会对周围区域地表水产生影响。事故状态时，污水处理设施未能正常运转或污水管网破损导致污水未能处理达标时，无法回用，若废水外溢将会对周边水体造成污染影响。

故为了防止或避免项目污水对周边环境可能造成的影响，环评提出如下要求：

1) 企业在设计和建造污水处理站时，应考虑将调节池兼做事故池，按照处理事故1天时间来计，调节池容积可设置为40 m³，收集污水处理站不能正常工作时的污水，事故废水在污水处理站恢复运营后再排至站内进行处理，禁止事故排水。2) 污水处理站配备的主要机电设备一备一用，确保一台设备发生故障时能够及时启用备用设备，并且运营期加强对污水处理设施的维护和检修，确保设施正常运行而避免出现运行事故；3) 为避免雨水进入污水处理设施影响污水处理效果，项目区要求严格雨污分流；4) 每年委托专业的检测机构对污水处理站出水进行监测，确保出水水质达到《肉类加工工业水污染物排放标准》（GB13457-1992）表3中畜类屠宰加工二级标准要求。

项目区域最近的地表水蜻蛉河距离本项目 790m，项目运营期间，不设置废水排口，设有大容量的废水收集池来储存处理达标的废水，并在项目周边租赁有足够消纳本项目废水的农地，在严格落实以上环保措施的基础上，项目废水经处理达标后实现资源化综合利用，不会外排，不会对蜻蛉河等区域水环境造成污染影响。

(6) 项目废水对地下水环境影响分析

项目废水中含有较高浓度的常规污染物及大肠杆菌、蛔虫卵等特征污染物，废水若通过垂直渗透，在物理、化学和生物作用下经吸附、转化、迁移和分解后输入地下水，会对地下水造成污染，拟建项目可能对地下水造成污染的区域主要有待宰区、安全填埋井及屠宰废水处理区，但根据本项目所在地属于缓坡地带，周围为低矮林地，地表浅部多分布有厚薄不均的耕土层，评价区所处的地貌类型单一，无不良物理地质现象，项目厂址及附近无地下水出露，项目区周边居民的生活用水均由水厂提供，不取用地下水。本次环评中为防止对地下水可能造成的影响，环评提出一下要求：

1) 项目待宰区采用干清粪工艺，项目要在投入运行前应与有机肥生产企业签订牛粪、肠胃内容物等的定期清运合同，要求有机肥生产企业及时到厂区进行清运；2) 临时饲养废水输送管道应采用粘土和水泥进行硬化防渗处理；3) 待宰间、屠宰车间和污水处理站、待宰棚等采取硬化、防雨、防渗、防漏、防溢措施，并定期检

查防渗层是否破坏，如发现防渗层损耗及时修补，避免了污染物进入地下水；4) 安全填埋井应建设为混凝防渗结构，进行填埋时，在每次投入尸体后，覆盖一层厚度大于 10cm 的熟石灰，填满后，用粘土填埋压实并封口，并做好硬化、防渗措施。5) 项目施工期选用合格的防渗材料，并提高施工防渗质量。6) 牛粪临时堆场加盖棚子，采取防雨防渗措施，防止雨水冲淋，防止粪水下渗污染地下水。并应在四周设置挡墙和截水沟，防止上游来水冲击临时堆粪场或牛粪散落周边。7) 项目运营期产生的污水处理达标后进行资源化利用，避免随意外排。

项目针对对地下水可能造成的影响途径，落实有效预防措施，做好各项防渗措施，并加强维护和厂区环境管理的前提下，可有效控制厂区内的废水污染物下渗现象，避免污染地下水，项目不会对区域地下水环境产生明显影响。

3、噪声影响分析

(1) 预测模式的选取

项目在运营期间的噪声主要来源于生产区的饲料粉碎机、制冷压缩机、冷却水泵、鼓风机、引风机和各类污水泵等，设备声源值在70-95dB(A)，属于固定声源。依据HJ2.4—2009《环境影响评价技术导则—声环境》，根据噪声衰减规律，对各声源在厂界外各预测点的贡献值进行预测。预测模式如下：

$$L_{A(r)}=L_{wA}-20\lg(r)-\Delta L$$

式中： $L_{A(r)}$ —距离声源 r 处的A声级，单位dB(A)；

L_{wA} —A声功率级，单位dB；

r —预测点距离声源的距离，单位(m)；

ΔL —附加衰减量。

影响 ΔL 取值的因素很多，主要考虑厂房隔声，建筑物反射等影响，一般厂房隔声及加装消声器后的 ΔL 在15~25dB(A)之间，项目车间为封闭车间，能阻隔一部分的噪声，办公楼、围墙及其他建筑物也能屏蔽一部分的噪声， ΔL 取值15dB(A)。

不同机械设备或生产过程在各方向厂界的外的噪声贡献值需进行叠加，噪声叠加值计算模式：

$$L_T=10\lg\left(\sum_{i=1}^n 10^{0.1L_i}\right)$$

式中： L_{PT} ——预测点出新增的总声压级，dB(A)；

L_i ——第 i 个声源至预测点处的声压级, dB(A);
 n ——声源个数。

(2) 厂界噪声预测结果及影响分析

项目厂界共设预测点 4 个,分别在厂界 4 个方向上各设 1 个噪声预测点,1#~4#分别为东面、西面、南面、北面厂界上的预测点。选择连续型高噪声源进行预测,各噪声源与预测点距离见表 7-11。

表 7-11 各噪声源与预测点距离表

编号	设备	噪声源强 dB(A)	与厂界各点的距离 (m)			
			1#	2#	3#	4#
1	饲料粉碎机	90	9	50	345	558
2	制冷压缩机	90	81	126	567	359
3	冷却水泵	75	84	113	566	364
4	提升机	80	95	108	581	351
5	食堂引风机	95	371	30	854	15
6	各类污水泵	85	100	50	630	240
7	污水处理站 风机	90	136	53	643	241

根据建设项目厂区总平面布置图及各声源与预测点之间的距离,按预测模式,预测出 4 个厂界噪声预测点贡献值见表 7-12。

表 7-12 噪声源经距离衰减至预测点的噪声贡献值表

编号	设备	在厂界各点的贡献值 dB(A)			
		1#	2#	3#	4#
1	饲料粉碎机	56	41	24	20
2	制冷压缩机	37	33	20	24
3	冷却水泵	22	19	5	9
4	提升机	25	24	10	14
5	引风机	29	50	21	56
6	各类污水泵	30	36	14	22
7	污水处理站风机	32	41	19	27

根据HJ2.4-2009《环境影响评价技术导则—声环境》,新建建设项目厂界噪声以工程噪声贡献值作为评价量,将各噪声源对同一噪声预测点的贡献值进行叠加,叠加后厂界各噪声预测点贡献值见表7-13。

表7-13 厂界各预测点噪声贡献值评价结果表 (dB(A))

编号	贡献值 (dB(A))	厂界噪声排放标准 (dB(A))		贡献值达标情况	
		昼间	夜间	昼间	夜间
1#	56	60	50	达标	达标

2#	51	60	50	达标	达标
3#	28	60	50	达标	达标
4#	56	70	55	达标	达标

由表 7-13 可知，项目运营期昼间厂界噪声均能满足 GB12348-2008《工业企业厂界环境噪声排放标准》标准限值；表 7-13 中的预测结果包含了项目所有的主要噪声源，夜间噪声略有超标，但本项目夜间不生产，不考虑食堂风机的影响，北面厂界噪声夜间因也能达标。通过加强管理，设备安装在密闭的设备房内等措施后，噪声源强可进一步降低，东面和西面厂界噪声也能达标。

(3) 关心点噪声影响分析

由于项目区西面、南面均为山地，距离周边居民点较远，北面距离最近的居民点超过 420m，而待宰区和东面的付冲村之间有山地阻隔，综合服务区距离付冲村超过 270m，因而环评主要考虑屠宰区噪声对东面付冲村的影响。

根据表 7-12 噪声预测结果，昼间项目厂界噪声已能够满足 GB12348-2008《工业企业厂界环境噪声排放标准》中 2 类标准要求。周边敏感点距离项目厂界有一定距离，且屠宰车间东面 82 米外的付冲村居民散户多为异地搬迁户，长时间在外无人居住，项目夜间不进行产噪生产作业，因此经距离衰减，绿化阻隔后，项目营运期间，噪声对居民区声环境影响较小。项目营运期生产生活噪声对环境的影响可以接受。为最大限度降低噪声对周边村民的影响，环评要求企业加固设备支架或防振支架，加强对设备的检修，确保设备处于良好的运转状态，以降低噪声源强。

(4) 牛羊叫声影响分析

项目产生期间待宰棚的牛及待宰间内的牛羊会发出鸣叫声，特别是宰前至少有 24h 不给进食，由于饥饿难奈而发出鸣叫声，其噪声的峰值可达到 95dB(A)，具有偶发性。本项目待宰间距离付冲村 110m，待宰棚距离付冲村超过 210m，待宰棚牛群叫声在村子处衰减为 48dB(A)，能达到 GB3096-2008《声环境质量标准》2 类区标准。待宰间牛羊叫声在村子处衰减为 54dB(A)，略超过 GB3096-2008《声环境质量标准》2 类区夜间标准。但经建筑物的阻隔后还能进一步降低。为避免牛羊叫声对居民产生影响，评价提出如下噪声缓解措施：待宰间屋顶及四壁设置吸声材料；减少外界噪声等对待宰间的干扰，保持安定平和的气氛，以缓解动物的紧张情绪；在宰杀之前进行电击晕处理，避免宰杀过程中产生的叫声对环境产生影响。采取上述措施后，项目噪声对周边环境的影响可以接受。

4、固体废物影响分析

项目产生的固废包含危废废物和一般固废。

(1) 危险废物

A: 病死牛羊（含病胴体及病变部位）

项目产生的危险废物主要是病死牛羊（含病胴体及病变部位），产生量1.61t/a，根据《国家危险废物名录》，属于危险废物，这些尸体要及时处理，严禁随意丢弃、出售和作为饲料再利用。考虑到从根本性消除病体对环境及人群的污染和疾病威胁，结合公司的经济承受能力，本项目采用消毒+深井填埋的方式进行处理。

此外，结合《病死动物无害化处理技术规范》（农医发[2013]34号），本次评价对安全填埋井的建设及操作提出如下要求：

1) 选址要求

- ① 应选择地势高燥，处于下风向的地点；
- ② 应远离动物饲养厂（养殖小区）、动物屠宰加工场所、动物隔离场所、动物诊疗场所、动物和动物产品集贸市场、生活饮用水源地；
- ③ 应远离城镇居民区、文化教育科研等人口集中区域、主要河流及公路、铁路等主要交通干线。

2) 填埋技术

- ① 掩埋坑体容积以实际处理动物尸体及相关动物产品数量确定；
- ② 掩埋坑底应高出地下水位 1.5m 以上，要防渗、防漏；
- ③ 坑底洒一层厚度为 2-5cm 的生石灰或漂白粉等消毒药；
- ④ 将动物尸体及相关动物产品投入坑内，最上层距离地表 1.5m 以上；
- ⑤ 生石灰或漂白粉等消毒药消毒；
- ⑥ 覆盖距地表 20-30cm，厚度不少于 1-1.2m 的覆土。

3) 操作要求

- ① 掩埋覆土不要太实，以免腐败产气造成气泡冒出和液体渗漏；
- ② 掩埋后，在掩埋处设置警示标识；
- ③ 掩埋后，第一周内应每日巡查 1 次，第二周起应每周巡查 1 次，连续巡查 3 个月，掩埋坑塌陷处应及时加盖覆土；
- ④ 掩埋后，立即用氯制剂、漂白粉或生石灰等消毒药对掩埋场所进行 1 次彻

底消毒。第一周内应每日消毒 1 次，第二周起应每周消毒 1 次，连续消毒三周以上。本项目填埋井建设区占地面积 180m²，初步设置 2 个填埋井，单个容积 3m³，可轮换使用，后期还可根据实际使用的需求增加填埋井数量，确保病死牛羊及胴体 100% 得到安全填埋处理。

考虑到本项目用地为狭长地形的实际情况，环评要求项目将填埋井设置在东南角的饲料种植基地内，选址不在周边居民住户付冲村的上风向而在侧风向，且与付冲村居民住户间有山体相隔，山坡上乔灌木植被较茂盛，另外，距离屠宰区、待宰区较远，周边也没有生活饮用水源地、动物和动物产品集贸市场等场所，距离周边居民区，蜻蛉河等水体，距离 217 省道等主要交通干线均较远，周边村民用水均为自来水厂提供，填埋井的选址整体上满足相应的选址要求，对环境影响小。

B: 医疗固废

兽医室平时需对待宰棚及屠宰车间偶发性的病牛羊进行检查和医治，防疫工作中会产生少量的废弃针筒、药品、瓶子等，属于危险废物，产生量约 50kg/a。医疗废物是一种影响广泛、危害较大的特殊废弃物。含有大量传染性病原体，若处理不严或处置不当，极易成为传播病菌、病毒的源头，造成病菌、病毒感染，带来极大的安全隐患。环评要求建设单位必须按照《医疗废物管理条例》(国务院第 380 号文)、《危险废物贮存污染控制标准》(GB18597-2001) 等的要求，在兽医室旁设置危废暂存间，医治过程中产生的危废采用专用的防渗漏防腐蚀容器收集，暂存于危废间，定期交给有相关处置资质单位处理，禁止与一般固废混合处置，禁止随意丢弃或填埋。

暂时贮存设施、设备，应当远离屠宰区和人员活动密集区、生活垃圾存放场所，并设置明显的警示标识和防渗漏、防鼠、防蚊蝇、防蟑螂、防盗以及预防儿童接触等安全措施。医疗废物的暂时贮存设施、设备定期消毒和清洁，必须满足《危险废物贮存污染控制标准》(GB18597-2001)。运营过程中禁止医疗废物和其他生活垃圾混杂。医疗废物要及时收集并按照类别分置于防渗漏、防锐器穿透的专用包装物或者密闭的容器内；使用防渗漏、防遗撒的专用运送工具将医疗废物运送至医疗废物暂存间，并委托处置资质的单位进行处置。采取上述措施后，项目在运营期产生的医疗废弃物对周围环境的影响不大。

建设方严格按照上述要求实施后，病死牛羊及医疗固废对外环境影响不大，从

环境保护的角度，病死牛羊或其胴体安全填埋可行，医疗废物处置方式合理。同时，建设单位应根据实际使用情况，后期增设安全填埋井，并做好防渗处理。

(2) 一般固废

主要是待宰棚牛粪，待宰间牛羊排放的粪便，饲料粉碎间饲料残渣，屠宰车间肠胃内容物及屠宰过程产生的结缔组织、碎肉、淋巴、羊毛、蹄、牛皮等，整个厂区员工及顾客产生的生活垃圾，污水处理设施污泥、栅渣，屠宰车间包装固废以及食堂餐厨废弃物。

其中，包装固废与生活垃圾一起委托大姚县环卫部门进行清运，污泥、栅渣当做肥料施用于项目种植基地，餐厨废弃物交给周边的养殖户喂猪。待宰间内的牛羊排便以及屠宰车间肠胃内容物，清理到肠胃内容物暂存间，每天及时清运至建设单位位于进行碎肉等废物每天及时清运到建设单位位于大姚县新街乡碧么村委会平凤山的养殖场发酵池进行处置后，当做农肥使用，不在车间堆存，做到日产日清；碎骨、蹄壳可作为工业原料生产蛋白胨，羊毛可提取胱氨酸、谷氨酸等蛋白质，用于纺织业、化妆品生产原料等，结缔组织、碎肉、淋巴等可外售作为饲料生产的原料；牛皮可出售给皮革厂生产皮革制品用。上述屠宰过程产生的固废，每天及时封装外售给相关的收购企业，不在厂区进行储存，保证屠宰区的卫生环境，减少恶臭物的产生，降低对环境空气的影响。

待宰棚采取干法清粪工艺，待宰棚内不垫草，清粪后不进行冲洗，牛粪及时清理至牛粪临时堆场暂存，做到日产日清，再委托南华宝利丰生物工程有限公司定期到场区进行清运，当做生产有机肥料的原料使用。待宰棚牛粪产生量 4.56t/d，临时堆场占地面积 100m²，按堆高 1.5m 算，储存量 150m³，可储存一个月产生的牛粪。堆粪场牛粪 3~5 天清运一次，项目计划建设的临时堆粪场能够满足项目待宰棚牛粪的堆存要求。牛粪临时堆场应加盖棚子，地面采取严格的防渗处理措施，防止雨水冲淋，防止粪水下渗污染地下水。并应在四周设置挡墙和截水沟，防止上游来水冲击临时堆粪场或牛粪散落周边。日常管理中堆粪场还应定期喷洒除臭剂，降低恶臭对环境的影响。

综上所述，项目营运期按照相关技术规范、防治要求及环评提出的污染防治建议，对各类型固体污染物进行安全处置后，项目产生的固废不会对环境造成大的影响。

三、环境风险分析

项目存在的主要风险如下：

1、病疫风险分析

(1) 常发病危害

待宰区如管理不善，会诱发常见疾病，如炭疽、口蹄疫等，而且传播很快，甚至感染到人群。

1) 炭疽

炭疽是由炭疽杆菌引起的一种急性、热败血性传染病。该病能传染给人和其他家畜。该病主要传染源是病畜，经消化道感染。常因采食被污染的饲料、饮水而感染，其次是带有炭疽杆菌的吸血昆虫叮咬，通过皮肤而感染。如果被感染动物的尸体处理不当或形成大量芽孢并污染土壤、水源、牧地等，则可成为长久的疫源地。该病世界各地均有发生，一般呈散发性，但有时也可呈地方性流行。多发生于炎热多雨的季节。

人感染炭疽病后，可表现为皮肤型、肺型及肠型 3 种病型，以皮肤型最为常见。主要由于屠宰、解剖病畜、处理加工畜产品等经皮肤创口而感染。感染后局部先发生红斑、丘疹，后发炎肿胀，形成水泡，中心坏死，破溃后形成暗红色或黑色炭样痂皮(炭疽痂)，严重的有显著全身症状，可继发败血症而死亡。肺炎疽是因为处理加工毛、皮时，吸入含有炭疽芽孢的尘埃而感染；以肺炎为主要症状，经 2~3 天死亡。肠炭疽因食入炭疽病畜的肉或含有炭疽芽孢的食物和水而感染；主要表现肠炎和腹痛，约 3~4 天死亡。

2) 口蹄疫

口蹄疫是由口蹄疫病毒(FMDV)所致急性、热性、高度接触性传染病。主要侵害偶蹄兽，以发热、口腔黏膜及蹄部和乳房皮肤发生水泡和溃烂为特征，是国际兽疫局规定的 A 类传染病，易通过空气传播，传染性强，流行迅速，偶尔感染人，主要发生在与患畜密切接触的人员，多为亚临床感染。该病一旦发生，如延误了早期扑灭，疫情常迅速扩大，并且很难根除。

人类患口蹄疫的主要传播途径大多是直接和患病动物接触，病毒通过皮肤微小伤口进入人体发病，偶尔也可通过食用受染的畜禽肉或其他乳制品被感染发病，人与人之间很难互相传染。发病的特征是突然发热，口、咽、掌等部位出现大而清亮

的水疱，没有有效的治疗办法，这些症状经 2~3 周后可自然恢复，不留疤痕。因此，对人体健康的危害不大。

(2) 疾病防疫及防范措施

为降低疾病发生的风险或降低已发生疾病对人员造成的危害，待宰区必须采取安全可靠地疾病防疫措施，并严格执行。

1) 购买检验

购买的肉牛羊必须取得官方的检疫证和非疫区证明，防止炭疽病及其它传染病传播。

2) 同步检疫

临时饲养过程中应定期检疫和检验并记录，重点做好微生物检验记录和对生产过程的消毒进行监督，防止病疫传播。

3) 操作人员体检

定期进行从业人员的体检。从业人员上岗必须穿戴规定的服饰并做到定期清洗和消毒。加强从业人员的职业卫生教育，严格操作的规章制度，从而减少人为的影响产品卫生的因素。

4) 应急措施

根据《中华人民共和国固体废物污染环境防治法》中关于危险废物污染环境防治的特别规定，该项目在检出患有《中华人民共和国进境动物一、二类传染病、寄生虫病名录》中规定疫病的牛后，应采取如下措施：

- ①应在 24 小时内向畜牧局、检疫、环保、卫生防疫等有关部门上报；
- ②病死牛尸体要及时处理，严禁随意丢弃，严禁出售或作为饲料再利用。
- ③病死牛尸体处理按防疫部门的要求处置，办理合法手续。
- ④疫病预防与控制应急预案

项目在发现牛发病急、传播迅速、死亡率高等异常情况时，应及时向当地动物防疫监督机构报告。疫病预防与应急预案详见表 7-14。

表 7-14 疫病预防与应急预案

序号	项目	内容及要求
1	疫情报告	任何单位和个人发现畜禽类发病急、传播迅速、死亡率高等异常情况，应及时向当地动物防疫监督机构报告。动物防疫监督机构在接到报告或了解上述情况后，立即派员到现场进行调查核实，怀疑是高致病性流感病毒的，应在 2 个小时以内将情况逐级报到省级畜牧兽医行政管理部门。

		经确认后，应立即上报同级人民政府和国务院畜牧兽医行政管理部门，国务院畜牧兽医行政管理部门应当立即向国务院报告。
2	疫情确认	<p>高致病性流感病毒疫情按程序认定：</p> <ol style="list-style-type: none"> 1、动物防疫监督机构接到疫情报告后，立即派出 2 名以上具备相关资格的防疫人员到现场进行临床诊断，提出初步诊断意见； 2、对怀疑为高致病性畜禽疫情的，及时采集病料送省级动物防疫监督机构实验室进行血清学检测，诊断结果为阳性的，可确认为高致病性畜禽流感疑似病例； 3、对疑似病例必须派专人将病料送国务院畜牧兽医行政管理部门指定的实验室做病毒分离与鉴定，进行最终确诊； 4、国务院畜牧兽医行政管理部门根据最终确诊结果，确认高致病性畜禽疫情，并予公布。
3	部门分工	<ol style="list-style-type: none"> 1.县级以上人民政府畜牧兽医行政管理部门应当制定疫点、疫区、受威胁区的处理方案，负责疫情监测、流行病学调查、疫源追踪，对发病动物及同群动物的扑杀进行技术指导，组织实施检疫、消毒、无害化处理和紧急免疫接种。 2.发展改革、财政、科技、交通运输、卫生、公安、工商行政管理、出入境检验检疫等有关部门以及应急指挥机构成员单位，应当在各自的职责范围内负责做好应急所需的物资储备、应急处理经费落实、防治技术攻关研究、应急物资运输、防止对人的感染、社会治安维护、动物及其产品市场监管、口岸检疫、防疫知识宣传等工作。人民解放军、武警部队应当支持和配合驻地人民政府做好疫情防治的应急工作。 3.环保部门应监督业主对病死牛尸体及时处理，严禁随意丢弃，严禁出售或作为饲料再利用，防止病死牛对周边环境的污染。
4	技术保障	<ol style="list-style-type: none"> 1.国家设立畜禽类流感参考实验室和区域性（省级）畜禽类流感专业实验室，分级负责全国或本区域的流感病毒分离与鉴定、诊断技术指导工作及畜禽流感的检测、诊断工作； 2.畜禽流感参考实验室和专业实验室的生物安全条件必须满足三级生物安全水平（BSL-3），并经国务院畜牧兽医行政管理部门认定批准。
5	人员保障	<ol style="list-style-type: none"> 1.国家和省级分别设立畜禽流感现场诊断专家组，专家组负责高致病性畜禽流感疫情现场诊断、提出应急控制技术方案的建议； 2.地方各级人民政府要组建突发高致病性畜禽流感疫情防疫应急预备队。应急预备队按照本级指挥部的要求，具体实施疫情应急处理工作。应急预备队由当地畜牧兽医行政管理人员、动物防疫监督人员、有关专家、执业兽医、卫生防疫人员等组成。公安机关、武警部队应依法予以协助执行任务； 3.地方各级人民政府要加强禽流感科普知识宣传，依靠广大群众，对高致病性禽流感实行群防群控，把各项防疫措施落到实处。
6	划定疫点、疫区、受威胁区	<ol style="list-style-type: none"> 1.将病畜所在场所或其他有关屠宰、经营单位划为疫点； 2.以疫点为中心，将半径 3 公里内的区域划为疫区； 3.将距疫区周边 5 公里内的区域划为受威胁区。
7	疫点内应采取的措施	<ol style="list-style-type: none"> 1.扑杀所有的牛，并对所有病死牛、被扑杀牛按国家规定标准进行无害化处理； 2.对牛的排泄物、被污染饲料、垫料、污水等进行无害化处理；

		3.对被污染的物品、交通工具、用具、场地进行严格彻底消毒，并消灭病原。
8	疫区内应采取的措施	1.在疫区周围设置警示标志，在出入疫区的交通路口设置动物检疫消毒站，对出入的车辆和有关物品进行消毒。必要时，经省级人民政府批准，可设立临时监督检查站，执行对禽类的监督检查任务； 2.扑杀疫区内所有畜禽； 3.关闭相关产品交易市场，禁止易感染活畜禽进出和易感染相关产品运出； 4.对禽类排泄物、被污染饲料、垫料、污水等按国家规定标准进行无害化处理； 5.对被污染的物品、交通工具、用具、场地进行严格彻底消毒，并消灭病原； 6.根据需要，由县级以上人民政府决定对疫区实行封锁
9	解除封锁	疫区内所有禽类及其产品按规定处理后，经过 21 天以上的监测，未出现新的传染源，由动物防疫监督人员审验合格后，由当地畜牧兽医行政管理部门向发布封锁令的人民政府申请解除封锁。

2、项目制冷剂环境风险

(1) 项目制冷剂主要为氟利昂 R22。化学名为二氟一氯甲烷，分子式为 CHClF_2 ，相对密度为 1.174g/cm^3 。

物理性质：R22 在常温下为无色，近似无味的气体，不燃烧、不爆炸、无腐蚀，不破坏臭氧，毒性比 R12 略大，但仍然是安全的制冷剂，安全分类为 A1；加压可液化为无色透明的液体。R22 的化学稳定性和热稳定性均很高，特别是在没有水份存在的情况下，在 200°C 以下与一般金属不起反应。在水存在时，仅与碱缓慢起作用。但在高温下会发生裂解。R-22 是一种低温制冷剂，可得到 -80°C 的制冷温度。

表 7-15 R22 的物理性质一览表

分子量	86.48
沸点 $^\circ\text{C}$	-40.82
相对密度 (30 $^\circ\text{C}$)，液体， g/cm^3	1.177
熔点 $^\circ\text{C}$	-160.00
临界温度 $^\circ\text{C}$	96.15
临界压力 MPA	4.75
破坏臭氧层潜能值 (ODP)	0.045
全球变暖系数值 (GWP)	1700
冰点 $^\circ\text{C}$	—
液体比热 30 $^\circ\text{C}$ ， $[\text{KJ/kg}\cdot^\circ\text{C}]$	0.31
饱和液体密度 30 $^\circ\text{C}$ ， (g/cm^3)	1.174

等压蒸气比热 (Cp), 30℃ 及 101.3kPa[KJ/(kg·℃)]	0.16
临界密度, g/cm ³	0.526
沸点下蒸发潜能, KJ/kg	233.

表 7-15 质量指标(GB7373-87)

类别	优级	一级	合格
纯度, %≥	99.8	99.5	99.0
水份, %≤	0.001	0.002	0.005
酸度 (以 HCL 计), %≤	0.00001	0.0001	0.0001
蒸发残留物, %≤	0.01	0.01	0.02

项目制冷设备的制冷剂为主要使用氟利昂 R22, 储罐储存量 300kg, 根据《重大危险源辨识》(GB18218-2009), R22 不属于重大危险源, 属于常用危险化学品。

氟利昂 R22 毒性低, 主要对呼吸系统造成伤害, 可造成呼吸困难。本品一般不需要特殊防护, 高浓度接触时可佩戴自吸式防毒面具防护。氟利昂 R22 不具可燃性, 但若遇高热, 储存容器内压增大, 有开裂和爆炸的危险。

(2) 防范措施

造成冷库氟制冷系统发生漏氟事故的主要原因是: 制冷系统在安装时不符合规范要求, 给日后的生产埋下隐患; 操作人员技术水平低、违反操作规程、责任心不强, 造成氟制冷系统漏氟; 在进行制冷系统更新改造时方案制订的不合理, 造成更新改造时发生漏氟事故; 制冷系统没有制订应急预案, 一旦发生事故时, 抢救不及时造成重大损失。

①电气设备(如变压器等)安装严格按照国家级行业规范进行, 日常使用之避免超负荷运转并定期进行巡视和检修。

②禁止接近制冷剂储罐进行生产、检修过程中的焊接、切割作业。

③在物料或产品搬运、装卸过程; 在设备检修过程遵循相应的操作规范, 避免因撞击而发生泄露。

④制定制冷系统的事故应急预案。明确应急组织及人员构成情况、应急组织职责、应急物资、现场应急处置措施、事故应急处置程序等, 并进行职工教育和演练。

项目的建设,不可避免会存在一定的环境风险。对此,建设单位必须高度重视。严格落实各项风险防范措施,不断完善风险管理体系,有效降低风险事故发生概率、杜绝事故的发生隐患。

3、废水非正常排放环境风险

(1) 风险识别

项目废水中含有高浓度的粪大肠杆菌及其他污染物,直接外排将会对土壤、大气环境质量造成直接影响,进而对地下水、地表水都可能产生污染性影响。

①土壤:废水中高浓度的有机物和氨氮会使土壤环境质量严重恶化。当废水排放超过了土壤的自净能力,便会出现降解不完全和厌氧腐解,产生恶臭物质和亚硝酸盐等有害物质,引起土壤的组成和性状发生改变,破坏其原有的基本功能;作物徒长、倒伏、晚熟或不熟,造成减产、甚至毒害作物使之出现大面积腐烂。此外,土壤对病原微生物的自净能力下降,不仅增加了净化难度,而且易造成生物污染和疫病传播。对项目及周边耕地构成污染危害。

②大气:废水会散发处高浓度的恶臭气体,造成空气中含氧量相对下降,污浊度升高,轻则降低空气质量、产生异味妨碍人畜健康生存;重则引起呼吸系统的疾病。

③地表水:高浓度、未经处理的污水进入自然水体后,使水中固体悬浮物(SS)、有机物和微生物含量升高,改变水体的物理、化学和生物群落组成,使水质变坏。粪污中含有大量的病原微生物将通过水体或通过水生动植物进行扩散传播,危害人畜健康。此外,粪污中有机物生物降解和水生生物的繁殖大量消耗水体溶解氧(DO),使水体变黑发臭,水生生物死亡,对水生生物构成重大威胁。

④地下水:未经处理的废水作为粪肥直接灌溉土壤,部分氮、磷不仅随地表水或水体流失流入江河污染地表水,且会渗入地下污染地下水。废水的有毒、有害成分进入地下水中,会使地下水溶解氧含量减少,水质中有毒成分增多,严重时使水体发黑、变臭、失去使用价值。一旦污染了地下水,将极难治理恢复,造成较持久性的污染。

(2) 环境风险预防措施

项目废水经收集后通过自建的污水处理站进行处置,造成废水事故排放的原因主要有两方面,一是污水处理站机械设备故障,造成污水不能达标处置;二是,设

备和污水管道泄露，造成废水未经处理而直接溢流进入水体。针对事故原因，项目在建设和日常管理中应做好以下防范措施：

①严格执行国家的“生产设备安全卫生设计总则”、“建筑设计防火规范”等有关法规规定，确保废水收集和处置设施符合相关设计和建造规范。

②废水处理设施应尽量加盖，既要保证污水得到妥善处置，又防止雨水汇入影响处置效果。加强对废水处理系统的日常管理与维修，保证废水得到达标处置。

③六个废水收集池兼具事故应急池的功能，平时加强废水收集池的管理，保证时时有足够容量的废水储存池，若发生废水泄露时，也可将废水引至废水收集池进行暂存，待事故问题解决后再用污水泵将废水抽至污水处理站处理。

④牛粪临时堆场必须建设遮雨棚，防止雨水冲洗造成水体污染。同时，堆放场所必须要有防渗漏、防泄漏、防溢流措施。

4、二氧化氯环境风险

(1) 消毒设施风险

本项目使用的二氧化氯具有强氧化性，空气中的体积浓度超过 10%便有爆炸性，二氧化氯水溶液的浓度在 8~10g/L，将产生引起爆炸危险的高压蒸汽。但污水处理站实际消毒使用的二氧化氯远低于 8~10g/L，污水站内二氧化氯的浓度小于爆炸浓度 10%。

消毒设施二氧化氯发生器反应系统外壳为钛合金及 PVC 材料，可方便地将发生器与控制装置组合在一起，并采用耐腐蚀，耐高温材料制成。反应器采用耐腐蚀新型制成，并配有安全泄压阀有效防止因系统故障，计量泵误投损坏设备。发生器正常工作情况下具有良好的密封性，室内环境中氯气浓度小于 3.0mg/m³。所用原料为常规化学品，不用氯气，二氧化氯被直接投加到工艺系统中，采用化学法负压曝气工艺，可无动力连续运行，结构合理，可靠性强，故障率低。负压运行，不需储存，安全性好。实际存在的风险较小

(2) 消毒剂潜在的危险性

本项目消毒剂使用的是二氧化氯，二氧化氯是一种黄绿色到橙黄色的气体，浓度很高时，具有与氯相似的刺激性气味，浓度极低时，具有青草气味及轻微的甜味。当使用浓度低于 500ppm 时，其对人体的影响可以忽略，100ppm 以下时不会对人体产生任何的影响，包括生理生化方面的影响，对皮肤亦无任何的致敏作用。类比

医院类建设项目二氧化氯的使用情况，浓度约为几十 ppm 左右。因此，二氧化氯在使用过程中是比较安全的。

二氧化氯是安全、无毒的消毒剂，无“三无”效应（致癌、致畸、致突变），同时在消毒过程中也不与有机物发生氯代反应生产可产生“三致作用”的有机氯化物或其它有毒类物质。但由于二氧化氯具有极强的氧化能力，应避免在高浓度的情况下使用。项目在运用二氧化氯作为消毒剂的过程中，应严格控制二氧化氯的使用浓度，尽量用惰性气体进行稀释，同时需要避免光照、震动或加热。

（3）风险防范措施

污水在消毒过程中，通常连续使用二氧化氯发生器，并不排除发生风险事故的可能。为使环境风险发生的概率降到最小程度，真正做到防患于未然，达到预防事故发生的目的，应具体采取如下的措施进行防范：

①严格执行设备的维护保养，定期随设备、管道、仪表、阀门、安全装置等进行检查和校验。

②在设备管理上应重视对设备、管道质量、材质和施工安装质量的检查验收，杜绝使用劣质材料，加强设备的运行检查。

③污水处理站管理人员应严格执行操作规程，坚守岗位，记录设备的工艺参数的变化情况，发现异常及时报告。

④定期对安全附件、阀门、管件等进行检查，及时修复和更换失灵、失效的部件。

⑤二氧化氯发生器间禁止存放可燃物质，禁止一切火源进入，设置应急排放系统和消防水系统。

⑥加强污水处理站管理人员教育和培训，增强安全意识，提高安全操作技能和事故应急处理能力。

⑦严格控制消毒剂二氧化氯的使用浓度，按照标准进行配置和操作，在使用过程中，一定要避免二氧化氯发生器受到光照、加热或震动，避免二氧化氯发生爆照危险。

⑧二氧化氯发生器所用原料（盐酸、次氯酸钠）应分开存放，避免因接触而直接生产二氧化氯。同时，为确保二氧化氯发生器出现问题时污水也能得到有效的消毒，项目应编制相应的人工控制作业指导书，以便在自动控制失效时，立即启用人

工投放消毒剂。

项目方应针对本报告提出的环境风险及其防治措施,对不符合要求的设计或设施进行改进或增设防范措施,在日常生产中制定相应的应急预案,以在较短时间内控制风险事故对环境的影响范围和程度,项目的风险水平及影响程度可以接受。

五、产业政策符合性分析

本项目属于屠宰及肉类加工(行业代码[2011]C135)行业,根据《产业结构调整指导目录(2011年本)》(2013年修正)限制类第31条规定:年屠宰生猪15万头及以下、肉牛1万头及以下、肉羊15万只及以下、活禽1000万只及以下的屠宰建设项目(少数民族地区除外)属于限制类项目。本项目年屠宰肉牛3500头,屠宰肉羊10000头,项目选址于楚雄彝族自治州,属于少数民族地区,本项目不属于限制类的相关规定。

中华人民共和国国家发展和改革委员会令第21号《产业结构调整指导目录(2011年修订)(2013年修正)》淘汰类第30条规定,桥式劈半锯、敞式生猪烫毛机等生猪屠宰设备;第31条:猪、牛、羊、禽手工屠宰工艺属于淘汰类项目。本项目采用电晕屠宰工艺,本项目不属于淘汰类的相关规定。

综上,本项目不属于中华人民共和国国家发展和改革委员会令第21号《产业结构调整指导目录(2011年修订)(2013年修正)》鼓励类、限制类、淘汰类的相关规定,本项目为国家允许类建设项目。并且项目已获得大姚县发展和改革局投资项目备案证(大发改投资备案【2017】2034号)同意项目开展前期工作。项目建设符合国际国家现行产业政策。

六、规划符合性分析

本项目租用大姚县金碧镇胡屯村委付冲村集体土地进行待宰棚、屠宰区及其相关附属设施的建设,以及发展饲料种植和无公害果蔬种植,属于农村地区,没有进行过规划,设施建设用地已取得大姚县国土资源局《关于大姚齐和牧业开发有限公司设施农用地用地通知书》(大国土资复[2013]18号),项目租用的土地符合用地规划。

七、选址合理性分析

项目选址区地势相对平坦,无不良地质灾害,周边无地下水的开采与利用,厂

区恶臭气味、噪声、废水、固体废弃物经过环评和工程设计提出的相关治理措施后得到有效处理，在污染物达标排放的情况下，污染物对周围环境影响可大大减轻。同时本项目选址地区交通运输条件良好，供电、供水、通讯等基础设施的条件较好，不需要在基础设施方面投入大量资金。项目的建设对促进周边地区经济发展、提高人民生活质量有积极促进作用。

项目拟定的牛粪临时堆场位置，三面环山，处于居民区的侧风向，与居民区之间为山体，主要生长云南松等植被，可阻隔或减缓恶臭对居民区的影响。距离周边居民区付冲村的距离超过 320m，卫生防护距离内没有居民等敏感保护目标。通过采取严格的防渗防雨措施及截排水措施，及时清运及喷洒除臭剂等措施之后，产生的恶臭对周边环境的影响较小。

同时，《肉类加工厂卫生规范》（GB12694-1990）、《畜类屠宰加工通用技术条件》（GB/T17237-2008）等对屠宰场选址提出了要求，本项目选址与之的对照分析如下：

表 7-16 项目选址合理性对照一览表

标准类别	选址要求	本项目选址情况	符合性
肉类加工厂卫生规范	4.1.1 屠宰厂应建在地势较高，干燥，水源充足，交通方便，无有害气体、灰沙、及其他污染源，便于排放污水的地方	本项目屠宰车间占地高于下游耕地地区，便于排水，用水由自来水厂供应，水源充足，距离 217 省道较近，交通方便；距离下风向砖厂超过 90m，砖厂粉尘不会对厂区造成大的影响；项目污水经处置达标后，可全部实现资源化利用	符合
	4.1.2 屠宰场不得建设在居民稠密的地方	本项目屠宰车间距离周边村民较远，不建在居民区	符合
畜类屠宰加工通用技术条件	4.1 畜类屠宰加工厂应选址在当地常年主导风向的下风侧，远离水源保护区和饮用水取水口，避开居民住宅区、公共场所和畜禽养殖场	本项目屠宰车间建在周边村庄的侧风向，周边村庄饮水及本项目用水均由自来水厂提供，周边无水源保护区和饮用水取水口，选址用地原为耕地，避开了民住宅区、公共场所和畜禽养殖场	符合
	4.2 畜类屠宰加工厂应设在交通运输方便，电源稳定，水源充足，水质符合 GB5749 要求，环境卫生条件良好，无有害气体、粉尘、污水及其他污染源的地方	项目距离 217 省道较近，交通方便；该区水电供应有保障；用水由自来水厂供应，水质有保障；区域环境卫生条件良好，无有害气体、粉尘、污水及其他污染源的污染影响	符合

综上，项目选址符合相关技术规范的要求，且项目已取得大姚县发展和改革局投资项目备案证（大发改投资备案【2017】2034 号）及大姚县国土资源局《关

于大姚齐和牧业开发有限公司设施农用地用地通知书》（大国土资复[2013]18号），项目租用的土地符合用地规划。项目选址合适。

八、平面布置合理性分析

按功能分区原则将项目地块分为综合服务区、屠宰区及待宰区三个部分。

综合服务区位于场区北侧，临近 217 省道，南面为建设单位的无公害果蔬种植基地，设置有厂区食堂及住宿员工宿舍，距离屠宰车间和待宰区较远，避免了恶臭对人群造成影响；屠宰区位于场区中部，该区北面为建设单位的无公害果蔬种植基地，南面为预留的发展用地。该区设置污水处理设施对生产过程的污水进行处理后施用于无公害果蔬种植基地，实现废水的综合利用；待宰区位于整个项目区南部，该区东西两面均为山地，南北面有本项目配套的饲料种植基地。该区距离办公区较远，且周边有山地与周边村子相隔，降低了恶臭对人群的影响，也便于防疫管理。

项目拟定的牛粪临时堆场位置位于待宰区南部，三面环山，处于居民区及厂区屠宰车间和综合服务区的侧风向，与居民区之间为山体，距离周边居民区付冲村的距离超过 320m，卫生防护距离内没有居民等敏感保护目标，选址有效降低了恶臭对周边居民的影响。污水处理站设置于建设单位租用的无公害果蔬种植基地内，属于厂区地势较低处，便于收集厂区的污水，也便于处置达标的废水排向废水收集池，污水处理站也与综合服务区、屠宰车间及周边居民保持了较远的距离，避免了恶臭对厂区其他功能区的污染。

整体上来看，项目的平面布置确保了各功能区充分发挥其功能而不相互影响，又保证与居民区等建筑保持一定的卫生防护距离，环保设施的设置能够保证对废水等污染物进行资源化利用，降低对环境的影响。各功能区清晰明确、相对独立，布局基本合理。

九、环境管理与监测计划

1、环境管理

企业应设置环境管理机构，对项目的“三废”排放及治理情况进行监督管理。

（1）项目施工期的环境管理

1) 对施工单位提出要求，明确责任，督促施工单位按工程设计要求进行施工，

以减少施工过程对环境的影响。

2) 要求施工单位采用符合国家标准施工器械及按规范施工，采取有效措施减少施工噪声对周围环境的影响。

3) 定期检查、督促施工单位按要求处理建筑垃圾和施工人员生活垃圾。

4) 确保施工期废水回用，不直接排放废水。

5) 项目施工完毕后，应全面检查施工现场的环境恢复状况。督促施工单位及时撤除占用场地，拆除临时设施，按计划实施绿化工程，恢复因施工破坏的植被及设施。

(2) 项目运营期环境管理

1) 项目建成后，应由环保部门、建设单位共同参与对建设项目验收，检查环保设施是否达到“三同时”要求。

2) 加强环保设施的管理，定期检查项目内环保设施运行情况，防止废水溢出污染项目内外环境。若发现故障，要及时排除，保证环保设施正常运转。

3) 配合当地环保监测机构，实施环境监测计划。

4) 保障环保投资的落实，保障污染物全部得到安全妥善处置。。

2、环境监测计划

为对在环境影响评价过程中所识别、预测的不利影响进行跟踪监测，及时发现环境影响评价过程中未预计到的实际发生的不利影响，同时为运营期的环境保护及污染物控制、和环境管理提供科学依据，项目应开展环境监测工作，详见表 7-17。

表 7-17 环境监测计划一览表

序号	监测阶段	监测要素	点位/断面	监测项目	监测频率
1	运营期	废水	污水处理站进水口和出水口各一个监测点	pH、COD、BOD ₅ 、悬浮物、氨氮、动植物油、总大肠菌群	验收时监测 1 次，验收后纳入当地环境保护局的正常监测管理。监测频率按照管理部门的要求进行
2		臭气	厂区上风向 1 个点、下风向 2-3 个点	臭气浓度、H ₂ S、NH ₃	验收时监测 1 次，验收后纳入当地环境保护局的正常监测管理。监测频率按照管理部门的要求进行

3		锅炉烟气	锅炉烟囱排气口	颗粒物、烟气黑度	验收时监测 1 次，验收后纳入当地环境保护局的正常监测管理。监测频率按照管理部门的要求进行
4		噪声	厂界四周外 1m 处各布置 1 个点，东面付冲村设置一个点	LAeq	验收时监测 1 次，验收后纳入当地环境保护局的正常监测管理。监测频率按照管理部门的要求进行

十、“三同时”要求与竣工验收

项目在运营期间必须全面落实各项环保对策及污染防治措施，严格执行污染防治设施和环境保护措施同时设计、同时施工、同时投入使用的环境保护“三同时”制度。项目三同时竣工环境保护验收一览表如下：

表 7-18 项目竣工环境保护验收一览表

序号	项目	处理对象	处理措施	处理效果
1		待宰区废水	待宰区和待宰棚设置雨污分流管网，雨水经雨水管排出厂区；待宰棚废水经污水收集管网排入屠宰区设置的污水处理站处理达标后，排入废水收集池暂存，再用水泵抽至农地进行浇灌之用。污水处理站设置于果蔬种植基地内地势较低处，便于接收整个厂区的污水	无雨污水混排现象，污水得到妥善收集处理后，进行资源化综合利用，污水处理站出水水质达到《肉类加工工业水污染物排放标准》（GB13457-1992）表 3 中畜类屠宰加工二级标准要求
2	废水	综合服务区废水	综合服务区废水经化粪池预处理后排往屠宰区污水处理站进行处理，废水不外排	隔油池满足废水停留时间和流量要求，化粪池容积足够容纳和处理污水，无外溢及雨污水混排现象，污水处理站出水水质达到《肉类加工工业水污染物排放标准》（GB13457-1992）表 3 中畜类屠宰加工二级标准要求
			设置一个独立的化粪池处理综合服务区生活污水，容积 10 m ³	
			设置一个隔油池对食堂含油废水进行预处理，有效容积 0.6 m ³	
3		屠宰区废水	屠宰区废水与综合服务区、待宰区废水一起排入自建污水处理站处理达标后，用于建设单位果蔬种植基地和饲料种植基地的浇灌，不外排	化粪池容积足够容纳和处理污水，污水处理站处理能力满足处置要求，无外溢及雨

			办公区设置一个独立的化粪池处理办公区工作人员生活污水，化粪池容积 10 m ³	污水混排现象，。污水处理站出水水质达到《肉类加工工业水污染物排放标准》（GB13457-1992）表 3 中畜类屠宰加工二级标准要求
			果蔬种植基地内地势较低处设置一个污水处理站对项目区废水进行收集处理，处理规模不低于 46m ³ /d	
4		兽医室消毒池	兽医室设置一个 0.2m ³ 的污水消毒池，兽医室产生的少量污水经消毒处理后才能排入待宰区污水管	消毒池容积能够满足废水消毒处置需求
5		废水收集池	果蔬种植基地内有六个废水收集池，总容积 6050m ³ ，污水处理站的出水全部储存于此，再经配套建设的输送管网送至果蔬种植基地和饲料种植基地进行浇灌使用	污水处理站出水全部得到收集和利用
6	废气	臭气	屠宰车间安装自动排气扇，加强绿化，加待宰棚的通风，牛粪、屠宰车间肠胃内容物等及时清运，定期对屠宰车间、牛粪临时堆场、待宰棚喷洒除臭剂	厂界氨和硫化氢浓度达《恶臭污染物排放标准》（GB14554-93）二级标准，氨≤1.5 mg/m ³ 、硫化氢≤0.06 mg/m ³ ，臭气经散逸之后影响小
7		饲料加工粉尘	饲料粉碎机安装布袋除尘器进行除尘，饲料加工车间为半封闭车间，不设置排气筒，粉尘自然逸散	粉尘排放量少，环境影响小
8		锅炉烟气	燃油锅炉烟气通过不低于 8m 高的烟囱排放	烟气排放满足《锅炉大气污染物排放标准》（GB13271—2014）表 2 燃油锅炉排放控制要求
9	噪声	设备噪声、牛羊叫声	对饲料粉碎机、风机等高噪声设备进行固定、减振，尽可能满足待宰区临时饲养的牛群饮食、饮水需要，饲养过程不惊扰牛群。待宰间屋顶及四壁设置吸声材料，降低噪声对外环境的影响，同时减少了外界噪声对待宰间的牛羊的惊扰	厂界噪声符合《工业企业厂界环境噪声排放标准》（GB12348-2008）2 类、4 类区标准
10	固废	待宰间粪便、屠宰间肠胃内容物	送入肠溶物暂存间暂存，每天及时运到建设单位位于大姚县新街乡碧么村委会平凤山的养殖场发酵池进行处置，当做农肥使用，做到日产日清	定期清运，处置率 100%，不随意丢弃，不产生二次污染
11		待宰棚牛粪	待宰棚内不垫草，牛粪及时清理至牛粪临时堆场暂存，做到日产日清。再委托南华宝利丰生物工程有限公司	

			定期到场区进行清运，当做生产有机肥料的原料使用，不在场区长时间堆放。 牛粪临时堆场占地面积 100m ² ，储存量 150m ³ ，设在待宰棚南面的饲料种植基地内，并搭设防雨棚，对地面进行防渗处理，四周设置拦挡和截排水沟措施，防止雨水冲刷	
12		结缔组织、碎肉、淋巴、羊毛、蹄、牛皮	每天分类收集、包装后，外售给相关的收购企业，不在厂区进行储存	
13		包装固废、生活垃圾	集中收集于屠宰区办公用房旁设置 2m ³ 垃圾收集池后，委托大姚县环卫部门进行清运，垃圾收集池采取防雨措施	
14		污泥、栅渣	污水处理站旁设置 5m ³ 污泥栅渣堆存池一个，污泥、栅渣收集后当做肥料施用于项目种植基地	
15		餐厨废弃物	交给周边的养殖户喂猪	
16		兽医室危废	在兽医室旁设置 5m ² 的危废暂存间，防疫工作中产生的废弃针筒、药品、瓶子等危险废物，采用专用的防渗漏防腐蚀容器收集，暂存于危废间，定期交给有相关处置资质单位处理	依照《危险废物贮存污染控制标准》（GB 18597-2001）等进行规范处置，禁止与一般固废混装处理，无随意倾倒现象
17		待宰区、屠宰车间病死牛（羊）、病胴体	采用消毒+深井填埋的方式进行填埋处理，填埋井防渗、防漏。初步设置 2 个填埋井，单个容积 3m ³ ，轮换使用，后期根据实际使用的需求增加填埋井数量，确保病死牛羊及胴体 100%得到安全填埋处理	填埋处置符合《病死动物无害化处理技术规范》（农医发[2013]34 号）、《危险废物填埋污染控制标准》（GB18598-2001）的规范要求

八、建设项目拟采取的防治措施及预期治理效果

内容类型	产生阶段	排放源	污染物名称	防治措施	预防治理效果
水污染物	施工期	施工人员清洁废水	SS	经沉淀处理回用于建筑材料的冲洗和施工道路场地洒水降尘	废水全部得到妥善收集和资源化利用，不外排
		施工机械冲洗废水	SS、石油类		
	运营期	待宰区、综合服务区、屠宰区综合废水	BOD ₅ 、COD、SS、NH ₃ -N、动植物油、粪大肠杆菌群	待宰区临时饲养废水、兽医室消毒后的废水，经隔油池、化粪池预处理后的综合服务区废水以及化粪池预处理后的屠宰区废水一起排入污水处理站处理达标后，排污废水收集池暂存，用于建设单位果蔬种植基地和饲料种植基地的浇灌，不外排	
大气污染	施工期	施工场地	粉尘	洒水降尘、堆土覆盖，避开大风天气进行挖填土、砂石装卸等土方施工作业	满足 GB16297-1996《大气污染物综合排放标准》表 2 中的无组织排放监控浓度限值：小于 1.0mg/m ³
		施工机械和运输车辆	NO _x 、CO、HC	空气扩散，植被吸附	少量排放，环境影响小
		建筑材料、油漆	装修废气	选用合格装修材料，科学管理	少量排放，环境影响小
	运营期	待宰区临时堆粪场、屠宰区	NH ₃ 、H ₂ S	屠宰车间安装自动排气扇，加强绿化，加强待宰棚的通风，牛粪、屠宰车间肠胃内容物等及时清运，定期对屠宰车间、牛粪临时堆场、待宰棚喷洒除臭剂	厂界氨和硫化氢浓度达《恶臭污染物排放标准》（GB14554-93）二级标准，氨 ≤ 1.5 mg/m ³ 、硫化氢 ≤ 0.06 mg/m ³
		粉碎车间	粉尘	半封闭式车间、安装粉碎机布袋除尘器、自然扩散	少量排放，环境影响小
		锅炉	烟尘、SO ₂ 、NO _x	燃油锅炉烟气通过不低于 8m 高的烟囱排放	烟气排放满足《锅炉大气污染物排放标准》（GB13271—2014）表 2 燃油锅炉排放控制要求
		车辆	NO _x 、CO、HC	加强管理、空气扩散	少量排放，环境影响小
固体废物	施工期	土方开挖	废弃土石方	全部进行回填、绿化覆土等综合利用	100%处置，对环境影响较小
		施工过程	建筑垃圾	进行回收利用，无法回收利用的运至大姚县城建局指定地点处置	
		施工人员	生活垃圾	产生量少，经集中收集后运	

				至金碧镇环卫部门指定的地方进行妥善处置	
运营期	待宰棚	牛粪		及时清理至牛粪临时堆场暂存，做到日产日清。再委托南华宝利丰生物工程有限公司定期到场区进行清运，当做生产有机肥料的原料使用	100%得到安全处置，无随意倾倒现象
	待宰区、屠宰车间	病死牛、病胴体		采用消毒+深井填埋的方式进行填埋处理	
	兽医室	畜牧医疗废弃物		采用专用的防渗漏防腐蚀容器收集，暂存于危废间，定期交给有相关处置资质单位处理	
	饲料加工车间	饲料残渣		清扫后倒入待宰棚，后期可与牛粪一起处置	
	整个厂区	生活垃圾		集中收集于厂区垃圾池后委托大姚县环卫部门进行清运	
	屠宰车间	肠胃内容物、待宰间粪便		送入肠溶物暂存间暂存，每天及时运到建设单位位于大姚县新街乡碧么村委会平凤山的养殖场发酵池进行处置，当做农肥使用，做到日产日清	
	屠宰车间	结缔组织、碎肉、淋巴、羊毛、蹄、牛皮		每天分类收集、包装后，外售给相关的收购企业，不在厂区进行储存	
	污水处理设施	污泥、栅渣		当做肥料施用于项目种植基地	
	屠宰车间	包装固废		与生活垃圾一起清运处置	
	食堂	餐厨废弃物		泔水桶收集后交给周边的养殖户喂猪	
噪声	施工期	施工机械	机械噪声	合理选择机械设备，科学施工管理，距离衰减、空气阻隔	达 GB12523-2011《建筑施工场界环境噪声排放标准》要求
	运行期	车辆、生产机械、风机	噪声	建筑物隔声、减振、距离衰减	达《工业企业厂界环境噪声排放标准》（GB12348-2008）2类标准、4类标准（217省道一侧 35±5m 范围）
		待宰区牛群、屠宰车间待宰间牛羊	叫声	尽可能满足待宰区牛群饮食、饮水需要，饲养过程不惊扰牛群，待宰间屋顶及四壁设置吸声材料，降低噪声对外环境的影响，同时减少了外界噪声对待宰间的牛羊的惊扰	
生态保护措施及预期效果					

施工时不能及时回用的表土堆存在场地内临时堆土场内，对表土堆存进行全面覆盖。在场地四周建设临时泥水截留沟，并在场区最低处设置沉砂池，场区所有地面径流可汇集到沉砂池。建设完成后拆除临时设施，进行硬化或绿化，不留表土裸露区，以减小对占地范围及周边生态环境的影响。

九、评价结论

一、评价结论

大姚齐和牧业开发有限公司大姚肉牛、羊屠宰精深加工及冷链配送建设项目位于大姚县金碧镇胡屯村委付冲村，该工程占地 31987m²，总建筑面积 10946.12m²，工程建设屠宰车间、冷库、待宰棚及综合用房等主体工程，并配套建设道路、停车场、供配电、给排水、消防等公用辅助工程，以及绿化、污水处理设施等环保设施。建成后年屠宰肉牛 3500 头，屠宰肉羊 10000 头。建设项目的可行性结论如下：

1、产业政策符合性

本项目属于屠宰和肉类加工（行业代码[2011] C135），符合《产业结构调整指导目录（2011 年本）》（2013 年修正），且已获得大姚县发展和改革局投资项目备案证（大发改投资备案【2017】2034 号），项目建设符合国家现行产业政策。

2、规划符合性分析

本项目租用大姚县金碧镇胡屯村委付冲村集体土地进行待宰棚、屠宰区及其相关附属设施的建设，以及发展饲料种植和无公害果蔬种植，设施建设用地已取得大姚县国土资源局《关于大姚齐和牧业开发有限公司设施农用地用地通知书》（大国土资复[2013]18 号），项目租用的土地符合用地规划。

3、选址合理性分析

项目选址区无不良地质灾害，卫生防护距离之内无敏感点，周边无地下水的开采与利用，交通运输条件良好，供电、供水、通讯等基础设施的条件较好，符合工程建设需求及相关技术规范的要求。厂区恶臭气味、噪声、废水、固体废弃物经过环评和工程设计提出的相关治理措施后得到有效处理，在污染物达标排放的情况下，污染物对周围环境影响可大大减轻。同时本项目已取得投资项目备案证和设施农用地用地通知书，项目选址合适。

4、平面布置合理性

项目按功能分区原则将地块分为综合服务区、屠宰区及待宰区三个部分。三个部分中相关设施的建设和布置，避免了恶臭对厂区人群造成影响，整体设置便于废水的收集处理和回用，降低了噪声的影响。临时堆粪场、污水处理站的选址尽量远离了周边居民及厂内人员集中区，既便于污染物的收集和处理，又能有效降低了恶臭的影响。卫生防护距离内没有居民等敏感保护目标，平面布置能够保证对污染物

进行处置和资源化利用，降低对环境的影响。各功能区清晰明确、相对独立，布局基本合理。

5、环境质量现状

项目选址位于乡村地区，周边无大的大气污染源和噪声污染源，距离周边蜻蛉河等水体较远。区域环境空气质量和声环境质量良好，根据大姚县环境保护局发布的《2016年四季度大姚县地表水水质动态》，蜻蛉河各监测断面水质可达到《地表水环境质量标准》(GB3838-2002)IV类标准要求，满足其水体环境功能要求。

6、环境影响分析结论

(1) 施工期

1) 废气：施工期间通过避开大风天气进行土石方施工作业，干燥天气洒水降尘之后再行施工，增加作业场地及附近运输道路的洒水抑尘次数，对运输砂石料的车辆用篷布覆盖等措施后，对区域空气质量及敏感点影响小。

2) 废水：在施工区最低处设置施工废水沉淀池收集施工废水，经沉淀处理回用于建筑材料的冲洗和施工道路场地洒水降尘，不外排，对周围水环境的影响不大。

3) 噪声：根据衰减预测结果，项目施工噪声在敏感点处基本满足 GB3096-2008《声环境质量标准》限值要求。通过加强施工管理，做到文明施工，运输车辆禁止鸣汽喇叭等措施，同时与周围居民协调好关系，就能尽可能避免扰民事件的发生，不会对周围环境产生长期不良影响。

4) 固废：项目开挖的土石方全部进行综合利用，不可利用的建筑垃圾经集中收集后外运至管理部门指定地点堆存，施工期生活垃圾收集后定期运至金碧镇政府规定的垃圾处置场所处置，对周围环境影响较小。

(2) 运营期

1) 废气：运营期的大气污染物主要来自于粪尿散发的恶臭气体，锅炉烟气及饲料加工粉尘。饲料粉尘的影响范围主要在操作车间，对周边环境影响较小。锅炉使用生物柴油，烟气中的烟尘、SO₂、NO_x等污染物排放满足《锅炉大气污染物排放标准》(GB13271—2014)表2燃油锅炉排放控制要求。经预测，经扩散后NH₃、H₂S排放的最大落地浓度远小于TJ36-79《工业企业设计卫生标准》中居住区大气中有害物质的最高容许浓度，其对区域内空气环境的影响是可以接受的。

2) 废水：废水的处置分区采取不同的措施。企业自建污水处理站，待宰区临

时饲养废水、兽医室消毒后的废水，与经隔油池、化粪池预处理后的综合服务区废水以及化粪池预处理后的屠宰区废水一起排入污水处理站处理达标后，排污废水收集池暂存，用于建设单位果蔬种植基地和饲料种植基地的浇灌，不外排。项目产生的废水全部实现资源化利用，对周边水环境影响较小。

3) 噪声：项目营运期噪声源强约为 70~95dB(A)，通过墙体隔离、距离衰减、固定减震等途径后，预计项目排放的噪声可满足《工业企业厂界环境噪声排放标准》(GB12348-2008) 2 类标准，对周边各关心点不会造成超标影响。

4) 固废：项目建成营运后，病死牛羊及其胴体属于危险废物，按照《病死动物无害化处理技术规范》（农医发[2013]34 号）等的要求采用消毒+深井填埋的方式进行处理，严禁随意丢弃、出售和作为饲料再利用。兽医室产生的畜牧医疗废弃物采用专用的防渗漏防腐蚀容器收集，暂存于危废间，定期交给有相关处置资质单位处理。牛粪及时清理至牛粪临时堆场暂存，做到日产日清，再委托南华宝利丰生物工程有限公司定期到场区进行清运。待宰间内的牛羊排便以及屠宰车间肠胃内容物，清理到肠胃内容物暂存间，每天及时清运至建设单位位于进行碎肉等废物每天及时清运到建设单位位于大姚县新街乡碧么村委会平凤山的养殖场发酵池进行处置后，当做农肥使用；碎骨、蹄壳、羊毛、牛皮、结缔组织、碎肉、淋巴等屠宰过程产生的固废，每天及时封装外售给相关的收购企业。固体废物均可得到 100%妥善处置，不会对环境产生大的影响。

7、总结论

综上所述，本项目属于肉类加工，符合国家产业政策，选址合理可行，项目对各污染因素采取相应的防治措施后能保证污染物达标排放，不会对选址区域环境造成大的污染，不会降低和改变该区域的环境质量和环境功能，排放的污染物对周围环境影响较小。从环境保护的角度来讲，该项目的建设是可行的。

二、对策措施

1、施工期污染防治措施

1) 环境空气保护措施

①施工场地干燥大风天气洒水降尘之后再进行施工，对挖动的立面未能及时硬化的用草席及防尘帷幕等进行覆盖。

②开挖土方集中堆放，及时回填，废弃建筑材料弃渣及时运走，不长时间堆积。在施工中合理组织施工，缩短施工时间。

③加强对施工机械、运输车辆的维修保养，以减少施工机械废气和车辆尾气的排放。

④加强施工场地管理，运输车辆进入施工场地及靠近沿线保护目标时应该减速，运土卡车及建筑材料运输车应按规定配置防洒落装备，装载不宜过满。

2) 水污染防治

①降雨期间，不进行挖填方作业，大面积的土石方作业应尽量避免雨天。

②项目开工建设前，应提前在施工场地周围建设挡水、截水工程，避免施工废水外溢。

③合理安排挖填方的工作量和工程进度，尽可能减少雨季期间的堆置量。对水泥、沙料等建筑材料存放应采取遮盖措施，及时对区内裸露地表进行硬化。

④在施工区最低处设置施工废水沉淀池收集施工废水及清洁废水，废水经沉淀处理回用于建筑材料的冲洗和施工道路场地洒水降尘，不外排。

3) 噪声污染防治

施工过程中施工单位应设专人对设备进行定期保养和维护，并负责对现场工作人员进行培训，严格按操作规范使用各类机械。

4) 固废处置

①建筑垃圾应集中收集后尽量回收利用或出售给废品站，不能回用的建筑垃圾应运送至建设管理部门指定地点处置，禁止随意倾倒。

②生活垃圾收集后定期运至上金碧镇政府规定的垃圾处置场所处置。

③严禁向周边环境倾倒建筑垃圾等固废，严禁在施工工地内焚烧各类建筑垃圾。

④项目管理者及工程施工单位应与管理部门联系，及时清理施工现场的生活及建筑废弃物，建筑垃圾必须指定堆放场所，避免在项目建设场地长期堆放；工程承包单位应对施工人员加强教育，不随意乱丢废弃物，保证工人工作生活环境卫生质量。

5) 水土保持措施

①合理安排工期，尽可能避开暴雨季节进行大规模土石方开挖与回填。

②在堆放临时渣料时，把易产生水土流失的表层土堆放在场地中间，开挖产生的块石堆放在其周围，起临时拦挡作用。

③水土保持措施规划设计应在开工之前就进行详细的规划，整体布局上将沉砂池设计在最低处，截留沟渠环绕于建设区下方，以方便收集所有流失的泥沙，并定期清掏沉砂池。

2、营运期污染防治措施

(1) 环境空气保护措施

1) 将屠宰车间设置为封闭车间，同时车间建设供、排风系统，降低屠宰车间恶臭；

2) 加强生待宰区清洁管理，采用干清法对粪便及时处理；

3) 及时清理待宰间以及屠宰车间内的粪便、胃内容物、肉屑和碎骨等废弃物，做到日产日清，并时刻保持地面清洁，采取定期喷洒除臭剂进行除臭；

4) 及时清运待宰棚内的牛粪，并定期喷洒除臭剂；

5) 饲料粉碎机安装布袋除尘器进行除尘，饲料加工车间为半封闭车间。

6) 根据计算，堆粪场卫生防护距离为 270m，项目的卫生防护距离应在环评单位给出的卫生防护距离建议值的基础上，由建设单位主管部门和建设项目所在地的卫生管理部门根据相应的要求确定，目前堆粪场卫生防护距离范围内无敏感区（居民区、学校和医院），今后其范围内也不得新建居民区、学校和医院等。

(2) 水环境保护措施

1) 排水采用雨污分流制，项目所在地尚无市政管网，为便于污水的统一处理和管理，在建设单位的果蔬种植基地内地势较低处设置一个污水处理站，待宰区临时饲养废水、兽医室消毒后的废水，与经隔油池、化粪池预处理后的综合服务区废水以及化粪池预处理后的屠宰区废水一起排入污水处理站处理。同时配套建设废水输送管道，将污水处理站处理达标的废水引至废水收集池进行储存，建设单位再用水泵抽至建设单位果蔬种植基地和饲料种植基地进行浇灌。废水经处置达标后全部实现资源化利用。

2) 项目目前还未确定具体的废水处置工艺和处置规模，根据 HJ2004-2010《屠宰与肉类加工废水治理工程技术规范》推荐工艺及其他肉类加工厂的工程实践，环评推荐水解酸化生物接触氧化气浮工艺处理本项目的废水，环评要求处理能力不低

于 46m³/d，实际处理工艺以建设单位委托具有相应资质的单位进行的具体设计为准，但必须保证项目外排废水达到相应的排放标准要求，杜绝超标排放。

3) 项目工程设计拟定屠宰区办公生活区化粪池容积为 10m³，综合服务区化粪池容积为 10m³。根据环评分析，工程设定的容积能够满足项目污水的处置要求。

4) 根据项目各生产单元废水产生情况，环评建议综合服务区食堂隔油池的容积不低于 0.6m³，污水处理站处理能力不低于 46 m³/d，现有的废水收集池容积不低于 6050m³，可保障项目污水可全部得到妥善收集和资源化利用。

5) 定期检查和维护污水处理站，保证污水处理效果。

6) 每年委托专业的检测机构对污水处理站出水进行监测，确保出水水质。

7) 污水处理站配备的主要机电设备一备一用，确保一台设备发生故障时能够及时启用备用设备。

8) 牛粪临时堆场应加盖棚子，地面采取严格的防渗处理措施，防止雨水冲淋，防止粪水下渗污染地下水。并应在四周设置挡墙和截水沟，防止上游来水冲击临时堆粪场或牛粪散落周边。

9) 六个废水收集池兼具事故应急池的功能，平时加强废水收集池的管理，保证时时有足够容量的废水储存池，若发生废水泄露时，也可将废水引至废水收集池进行暂存。

(3) 声环境及环境振动保护措施

1) 营运期加强管理，在生产设备上采取加装减振垫、防振支架等，管道之间的连接采用软连接的方式，以降低噪声源强。加强对设备的检修，确保设备处于良好的运转状态，并及时加固设备支架。

2) 待宰间屋顶及四壁设置吸声材料；减少外界噪声等对待宰间的干扰，以缓解动物的紧张情绪；在宰杀之前进行电击晕处理，避免宰杀过程中产生鸣叫声。

(4) 固体废物的处置措施

1) 病死牛羊属于危险废物，这些尸体要及时处理，严禁随意丢弃、出售和作为饲料再利用。考虑到从根本性消除病体对环境及人群的污染和疾病威胁，结合《病死动物无害化处理技术规范》（农医发[2013]34号）及公司的经济承受能力，本项目采用消毒+深井填埋的方式进行处理。填埋时应注意：

填埋技术：

- ① 掩埋坑体容积以实际处理动物尸体及相关动物产品数量确定；
- ② 掩埋坑底应高出地下水位 1.5m 以上，要防渗、防漏；
- ③ 坑底洒一层厚度为 2-5cm 的生石灰或漂白粉等消毒药；
- ④ 将动物尸体及相关动物产品投入坑内，最上层距离地表 1.5m 以上；
- ⑤ 生石灰或漂白粉等消毒药消毒；
- ⑥ 覆盖距地表 20-30cm，厚度不少于 1-1.2m 的覆土。

操作要求：

- ① 掩埋覆土不要太实，以免腐败产气造成气泡冒出和液体渗漏；
- ② 掩埋后，在掩埋处设置警示标识；
- ③ 掩埋后，第一周内应每日巡查 1 次，第二周起应每周巡查 1 次，连续巡查 3 个月，掩埋坑塌陷处应及时加盖覆土；

④ 掩埋后，立即用氯制剂、漂白粉或生石灰等消毒药对掩埋场所进行 1 次彻底消毒。第一周内应每日消毒 1 次，第二周起应每周消毒 1 次，连续消毒三周以上。

2) 初步设置 2 个填埋井，单个容积 3m³，可轮换使用，后期还可根据实际使用的需求增加填埋井数量，确保病死牛羊及胴体 100% 得到安全填埋处理。

3) 兽医室平时需对待宰棚及屠宰车间偶发性的病牛羊进行检查和医治产生的废弃针筒、药品、瓶子等危险废物，需按照《医疗废物管理条例》（国务院 2003-380 号令）、《危险废物污染防治技术政策》（环发[2001]199 号）和《医疗废物转运车技术要求（试行）》（GB 19217-2003）等国家或地方规定的医疗废物处理及处置技术或办法对医疗固体废物进行处置。

① 应当建立医疗废物暂时贮存设施、设备，不得露天存放医疗废物；定期交给有相关处置资质单位处理，禁止与一般固废混合处置，禁止随意丢弃或填埋；

② 暂时贮存场所须远离食品加工区、人员活动区和生活垃圾存放场所，方便医疗废物运送人员及运送工具、车辆的出入；

③ 有严密的封闭措施，设专（兼）职人员管理，防止非工作人员接触医疗废物；

④ 有防鼠、防蚊蝇、防蟑螂的安全措施；防止渗漏和雨水冲刷；易于清洁和消毒；避免阳光直射；设有明显的医疗废物警示标识和“禁止吸烟、饮食”的警示标识。

⑤ 禁止在运送过程中丢弃医疗废物；医疗固体废物清运后，应对场地进行消毒；

⑥医疗固体废物不得交给未取得经营许可证的单位或者个人收集、运送、贮存和处置；运输车辆的设置及驾驶员的防护措施按《医疗废物转运车技术要求(试行)》(GB 19217—2003)有关要求执行；

⑦依照危险废物转移联单制度填写和保存转移联单；登记内容应当包括医疗废物的来源、种类、重量或者数量、交接时间、最终去向以及经办人签名等项目，登记资料至少保存3年；

⑧发生医疗废物流失、泄漏、扩散和意外事故时，应当按照《医疗废物管理条例》等的规定采取相应紧急处理措施，并及时向卫生行政主管部门、环境保护行政主管部门报告。

4) 包装固废与生活垃圾一起委托大姚县环卫部门进行清运，污泥、栅渣当做肥料施用于项目种植基地，餐厨废弃物交给周边的养殖户喂猪。

5) 待宰间内的牛羊排便以及屠宰车间肠胃内容物，清理到肠胃内容物暂存间，每天及时清运至建设单位位于进行碎肉等废物每天及时清运到建设单位位于大姚县新街乡碧么村委会平凤山的养殖场发酵池进行处置后，当做农肥使用，不在车间堆存，做到日产日清。

6) 碎骨、蹄壳可作为工业原料生产蛋白胨，羊毛可提取胱氨酸、谷氨酸等蛋白质，用于纺织业、化妆品生产原料等，结缔组织、碎肉、淋巴等可外售作为饲料生产的原料；牛皮可出售给皮革厂生产皮革制品用。上述屠宰过程产生的固废，每天及时封装外售给相关的收购企业，不在厂区进行储存，保证屠宰区的卫生环境。

7) 待宰棚采取干法清粪工艺，牛粪及时清理至牛粪临时堆场暂存，做到日产日清，再委托南华宝利丰生物工程有限公司定期到场区进行清运，当做生产有机肥料的原料使用。堆粪场牛粪3~5天清运一次，并加盖棚子，地面采取严格的防渗处理措施，防止雨水冲淋，防止粪水下渗污染地下水。并在四周设置挡墙和截水沟，防止上游来水冲击临时堆粪场或牛粪散落周边

预审意见:

经办人:

公 章

年 月 日

下一级环境保护行政主管部门审查意见:

经办人:

公 章

年 月 日

审批意见：

公 章

经办人：

年 月 日