



IQ10-03BNS-KT1

IQ Standard

产品系列一览

SICK
Sensor Intelligence.



订购信息

类型	订货号
IQ10-03BNS-KT1	7900206

其他设备规格和配件 → www.sick.com/IQ_Standard



详细技术参数

产品特点

设计构造	方形
尺寸(宽 x 高 x 深)	10 mm x 16 mm x 28 mm
触发感应距离 S_n	3 mm
安装在金属	齐平
开关频率	3,000 Hz
连接类型	插头, M8, 3 针
开关量输出	NPN
输出功能	常开接点
电气规格	DC 3 电缆
外壳防护等级	IP 67 ¹⁾

¹⁾ 根据 EN 60529.

机械/电子参数

供电电压	10 V DC ... 30 V DC
残余纹波	≤ 10 % ¹⁾
电压下降	≤ 1.5 V ²⁾
电流消耗	≤ 10 mA ³⁾
(接近传感器) 通电后开始工作前的延时	≤ 100 ms
滞后	1 % ... 20 %
再现性	≤ 5 % ^{4) 5)}
温度漂移 (S_T)	± 10 %

¹⁾ 从 U_V .

²⁾ 在 $I_a \text{ max}$ 时.

³⁾ 无负荷.

⁴⁾ $U_b = 20 \text{ V DC} \dots 30 \text{ V DC}$, $T_a = 23 \text{ °C} \pm 5 \text{ °C}$.

⁵⁾ 从 S_r .

电磁兼容性	根据 EN 60947-5-2
持续性电流 I_a	≤ 300 mA
短路保险	✓
极性反接保护	✓
通电脉冲保护	✓
抗冲击与抗振性	30 g, 11 ms / 10 ... 55 Hz, 1 mm
运行环境温度	-25 °C ... +70 °C
外壳材料	塑料
材料, 感应面	塑料, PA

1) 从 U_V .

2) 在 I_a max 时.

3) 无负荷.

4) $U_b = 20$ V DC ... 30 V DC, $T_a = 23$ °C ± 5 °C.

5) 从 S_r .

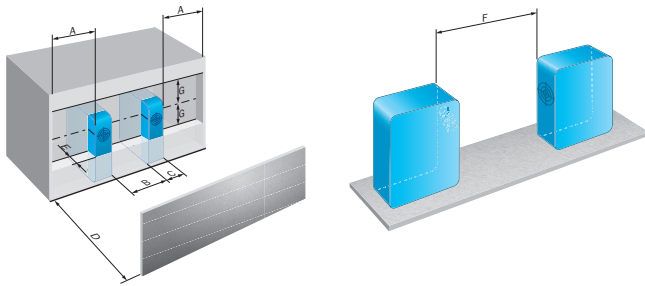
安装指导

备注	相关图示参见“安装指导”
A	7 mm
B	10 mm
C	10 mm
D	9 mm
E	8 mm
F	24 mm
G	12 mm

分类

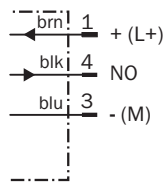
ECl@ss 5.0	27270101
ECl@ss 5.1.4	27270101
ECl@ss 6.0	27270101
ECl@ss 6.2	27270101
ECl@ss 7.0	27270101
ECl@ss 8.0	27270101
ECl@ss 8.1	27270101
ECl@ss 9.0	27270101
ETIM 5.0	EC002714
ETIM 6.0	EC002714
UNSPSC 16.0901	39122230

安装指导

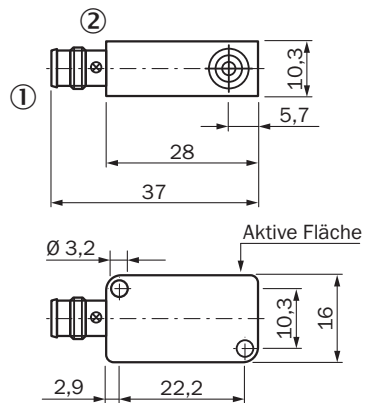


接线图

cd-002



尺寸图 (尺寸单位: mm)





- ① 接口
- ② LED 指示灯

推荐配件

其他设备规格和配件 → www.sick.com/IQ_Standard

简述	类型	订货号
插塞接头和电缆		

	简述	类型	订货号
	A 头: 插座, M8, 3 针, 直头 B 头: 电缆 电缆: PVC, 无屏蔽, 2 m	DOL-0803-G02M	6010785
	A 头: 插座, M8, 3 针, 直头 B 头: 电缆 电缆: PVC, 无屏蔽, 5 m	DOL-0803-G05M	6022009
	A 头: 插座, M8, 3 针, 弯头 B 头: 电缆 电缆: PVC, 无屏蔽, 2 m	DOL-0803-W02M	6008489
	A 头: 插座, M8, 3 针, 弯头 B 头: 电缆 电缆: PVC, 无屏蔽, 5 m	DOL-0803-W05M	6022010

SICK 概览

SICK 是工业用智能传感器和传感技术解决方案的主要制造商之一。独特的产品和服务范围为安全有效地控制流程创造最优的基础,防止发生人身事故并且避免环境污染。

我们在诸多领域拥有丰富的经验,熟知其流程和要求。这样我们就可以用智能传感器为客户提供其所需。在欧洲、亚洲和北美洲的应用中心,我们会根据客户的需求测试并优化系统解决方案。SICK 是值得您信赖的供应商和研发合作伙伴。

全面的服务更加完善我们的订单:SICK 全方位服务在机器整个寿命周期中提供帮助并保证安全性和生产率。

这对我们来说就是“传感智能”。

与您全球通行:

联系人以及其它分公司所在地 - www.sick.com