



# 入门指南

## HP 工作站 xw4100 的 硬件和软件安装

文档部件号：326427-AA1

**2003 年 4 月**

将此指南作为起点。它将帮助您安装工作站硬件和由厂方提供的软件。如果您在最初的安装过程中遇到问题，还可以在此处找到基本的故障排除信息。

© 2003 Hewlett-Packard 公司

HP、Hewlett Packard 和 Hewlett-Packard 徽标是 Hewlett-Packard 公司在美国和其他国家 / 地区的商标。

Compaq 是 Hewlett-Packard 发展公司，L.P. 在美国和其他国家 / 地区的商标。

Microsoft 和 Windows 是 Microsoft 公司在美国和其他国家 / 地区的商标。

Intel 是 Intel 公司在美国和其他国家 / 地区的注册商标，经授权使用。

Energy Star 是美国环境保护署在美国的的注册商标。

Adobe 和 Acrobat Reader 是 Adobe Systems Incorporated 的商标。

此处提及的所有其他产品名称可能是它们各自所属公司的商标。

Hewlett-Packard 公司对本文档中出现的技术错误、编辑错误或遗漏概不负责；对于因本资料的提供、执行或使用而导致的偶发性或继发性损失也不承担任何责任。本文档中的信息按“原样”提供而不作任何担保，包括（但不限于）对适销性、适用于特殊目的的暗示性担保，如有变动，恕不另行通知。HP 产品附随的有限担保声明中说明了对此类产品的担保。不能将本文档中的任何内容理解为附加担保。

本文档包含的所有权信息受版权法保护。未经 Hewlett-Packard 公司事先书面许可，不得影印、复制本文档的任何部分或翻译成其他语言。



**警告：** 以这种方式标明的文字表示如果不按照指示操作，可能会造成人身伤害或带来生命危险。

---



**注意：** 以这种方式标明的文字表示如果不按照指示操作，可能会损坏设备或丢失信息。

---

入门指南  
HP 工作站 xw4100 的  
硬件和软件安装  
第一版（2003 年 4 月）  
文档部件号：326427-AA1

---

# 目录

## 1 硬件安装

快速安装.....	1-1
前面板组件.....	1-2
后面板组件.....	1-3
快捷访问键盘.....	1-4
自定义“快捷访问”按钮.....	1-5
使用 Windows® 徽标键.....	1-5
特殊鼠标功能.....	1-6
序列号和 COA 标签位置.....	1-6
安全功能.....	1-7
卸下检修盖板.....	1-7
卸下前挡板.....	1-9
卸下挡空板.....	1-10
从小型立式改为卧式配置.....	1-11
从卧式改为小型立式配置.....	1-14

## 2 软件安装

安装并自定义操作系统和软件.....	2-1
基于 Windows 的工作站.....	2-1
基于 Linux 的工作站.....	2-4
超线程技术.....	2-5
关闭工作站.....	2-6
查找更多信息.....	2-7
使用“说明文件库 CD”.....	2-7
定位管制信息.....	2-8

## 3 故障排除

在寻求技术支持之前.....	3-1
帮助性提示.....	3-3

基本故障排除.....	3-5
解决常见问题 .....	3-5
解决硬件安装问题 .....	3-8
解释诊断指示灯和音频代码 .....	3-10

## 索引

## 硬件安装

### 快速安装

拆开工作站的包装后，请找一个方便使用的地方，以便安装该工作站并连接电缆。



**警告：** 在将电源接入工作站前，请将电源电压选择开关切换至正确的电压设置，这十分重要。电压选择开关在机器的后面板上。

请根据以下说明连接电缆：

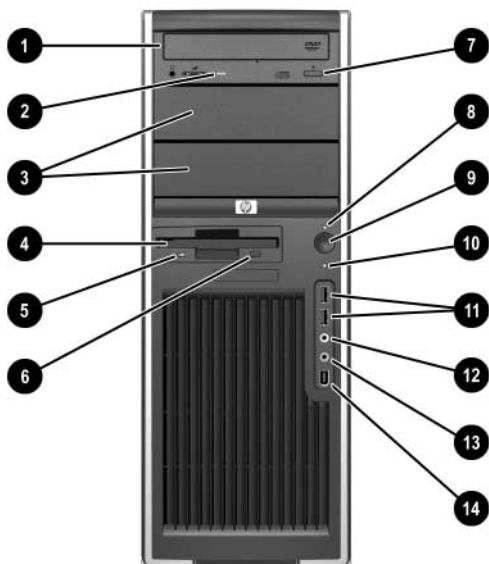


**注意：** 请根据随机器提供的说明安装其他组件（如打印机）。

有关工作站的更多信息，请参阅 *说明文件库* CD，或者访问 <http://www.hp.com/go/workstationsupport>。

## 前面板组件

不同型号的驱动器配置可能会不同。



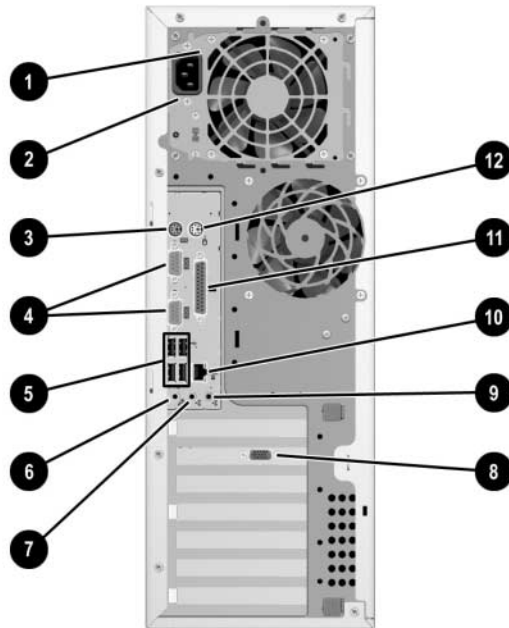
### 前面板组件

① 光驱 * (可选)	⑧ 通电指示灯
② 光驱活动指示灯	⑨ 电源按钮
③ 5.25 英寸驱动器舱	⑩ 硬盘活动指示灯
④ 软驱 (可选)	⑪ USB (通用串行总线) 端口
⑤ 软驱活动指示灯	⑫ 耳机接口
⑥ 软盘弹出按钮	⑬ 麦克风接口
⑦ 光驱弹出按钮	⑭ IEEE-1394 接口 **

**注意：** \* 光驱为 CD-ROM、CD-R/RW、DVD-ROM、DVD+R/RW 或 CD-RW/DVD 组合驱动器。

**注意：** \*\* IEEE-1394 是一个可选功能。如果购买设备时没有选择此功能，则此接口上会盖有一个可拆卸的插头。

## 后面板组件

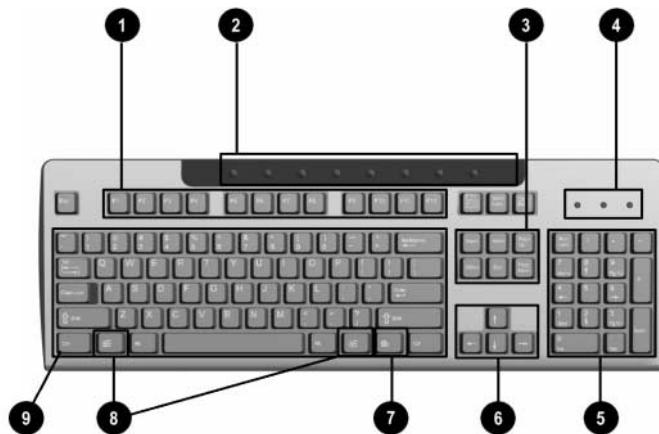


### 后面板组件

❶ 电压选择开关	❷ 线性输出接口（浅绿色）
❸ 电源线接口	❹ 图形适配器
❺ PS/2 键盘接口（紫色）	❻ 线性输入音频接口（浅蓝色）
❻ 串口（蓝色）	❼ RJ-45 网络接口
❽ 通用串行总线 (USB)	❽ 并口（粉色）
❾ 麦克风接口（橙色）	❿ PS/2 鼠标接口（绿色）

**注意：**后面板接口均以工业标准图标标记，以帮助您连接外设。

## 快捷访问键盘



### 快捷访问键盘组件

① 功能键	根据所使用的软件应用程序，执行特殊功能。
② 快捷访问按钮	提供访问特定 Internet 站点的快捷访问。
③ 编辑键	包括 Insert、Home、Page Up、Delete、End 和 Page Down。
④ 状态指示灯	指示工作站及键盘设置的状态 (Num Lock、Caps Lock 和 Scroll Lock)。
⑤ 数字键	像计算器小键盘那样工作。
⑥ 箭头键	用于浏览文档或 Web 站点。这些键可使您使用键盘向左、右、上或下移动，而不必使用鼠标。
⑦ 应用程序键 *	用于 (与鼠标右键相似) 打开 Microsoft™ Office 应用程序中的弹出菜单。在其他软件应用程序中可能会执行其他功能。
⑧ Windows® 徽标键 *	用于在 Microsoft Windows 中打开“开始”菜单。与其他键结合使用可执行其他功能。(无法在基于 Linux 的工作站中使用)
⑨ Ctrl 键	与其他键组合使用；其效果取决于您使用的应用软件。

**注意：** \* 选择地理区域时可用的键。



## 自定义“快捷访问”按钮

可重新设置“快捷访问”按钮，以打开硬盘上的任意软件应用程序或数据文件，或打开任意 Internet 地址。

---

**注意：**“快捷访问”按钮在 Linux 系统中不起作用。

---

要重新设置“快捷访问”按钮，请完成以下步骤：

1. 双击 Windows 任务栏的通知区域（右下角）的键盘图标。
2. 单击“键盘属性”屏幕上的“帮助”来查看说明。

## 使用 Windows® 徽标键

与其他键组合使用 Windows 徽标键可执行在 Windows 操作系统中可用的特定功能。

---

**注意：**Windows 徽标键在基于 Linux 的系统中不起作用。

---

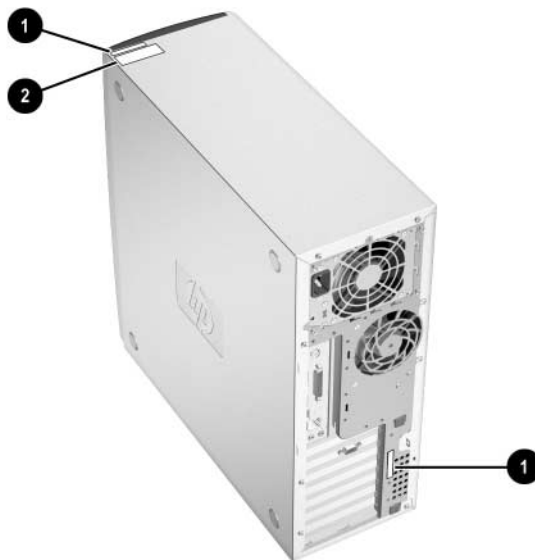
Windows 徽标键	显示或隐藏“开始”菜单
Windows 徽标键 + <b>d</b>	显示桌面
Windows 徽标键 + <b>m</b>	最小化所有打开的应用程序
<b>Shift</b> + Windows 徽标键 + <b>m</b>	撤销全部最小化
Windows 徽标键 + <b>e</b>	启动“我的电脑”
Windows 徽标键 + <b>f</b>	启动“查找文档”
Windows 徽标键 + <b>Ctrl</b> + <b>f</b>	启动“查找计算机”
Windows 徽标键 + <b>F1</b>	启动“Windows 帮助”
Windows 徽标键 + <b>l</b>	使您得以在连接到网络域中时锁定计算机，或在没有连接到网络域时切换用户。
Windows 徽标键 + <b>r</b>	启动“运行”对话框
Windows 徽标键 + <b>u</b>	启动“工具管理器”
Windows 徽标键 + <b>Tab</b>	激活下一个“任务栏”按钮

## 特殊鼠标功能

大多数软件应用程序都支持鼠标的功能。指定给每个鼠标按钮的功能取决于您要使用的软件应用程序。

## 序列号和 COA 标签位置

每个工作站都有两个各不相同的序列号标签和一个鉴定证书 (COA) 标签。序列号标签 ❶ 位于机器的顶部（在小型立式配置中）和后面板上。请保留此序列号，以便在联系用户服务寻求帮助时使用。COA 标签 ❷ 位于面板顶部（在小型立式配置中）靠近序列号标签的位置。



序列号和 COA 标签位置

## 安全功能

您的工作站可以采用以下可选的安全功能。

- 螺线管罩锁 — 这是一个可由软件控制的罩锁，由安装密码控制，可防止对内部组件的未授权访问。
- 线缆锁装置 — 工作站上配备了一个线缆锁插槽和一个挂锁环。工作站可以选择使用线缆锁。

有关这些功能的更多信息，请参阅随工作站提供的 *说明文件库* CD 上的 *服务和技术参考指南*。

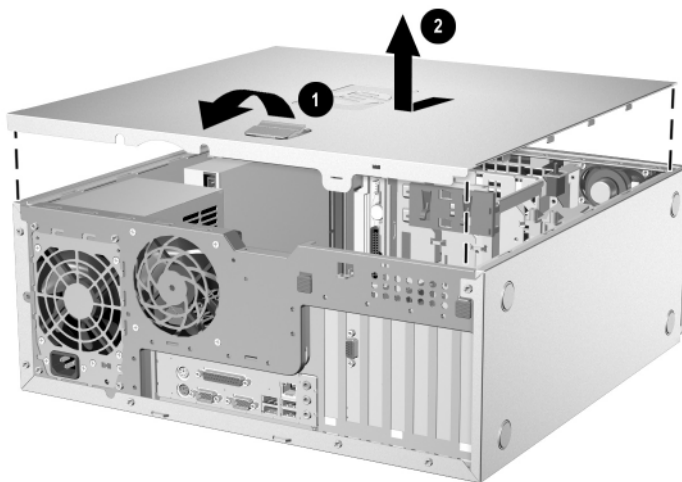
## 卸下检修盖板

1. 请通过操作系统正确关闭工作站，并关闭所有外部设备。
2. 从电源插座断开电源线，并断开所有外部设备。



**注意：**卸下工作站的检修盖板前，请确保已将工作站关闭且已将电源线从电插座断开。还应断开网线和电话线。

3. 为了更加稳定，请将工作站放在其大底座上。
4. 提起检修盖板上的手柄 ❶，将检修盖板向后滑动约 1 英寸 (2.5 cm)，然后将其提起并使它与机器分离 ❷。

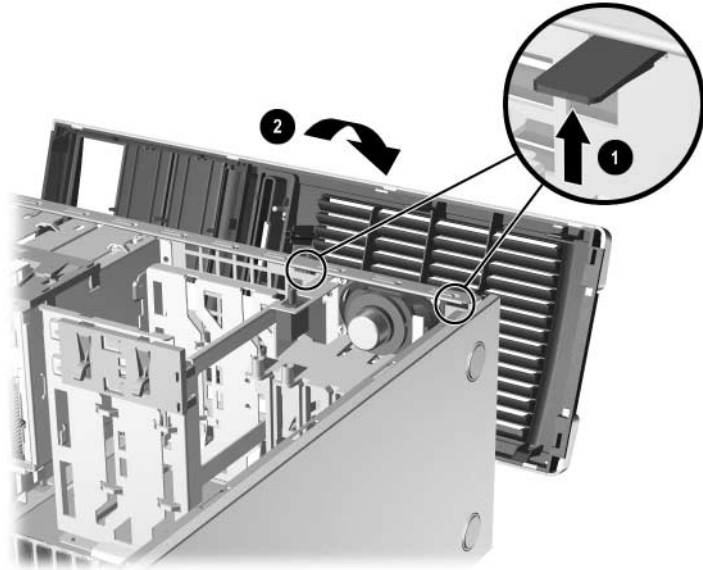


#### 卸下工作站检修盖板

要更换检修盖板，请按相反的顺序执行步骤 1-4。

## 卸下前挡板

1. 通过操作系统正确关闭工作站，并关闭所有外部设备。将电源线从电源插座断开，并断开所有外部设备。
2. 卸下工作站检修盖板。
3. 将两个脱扣片 ❶ 推起，然后旋转前挡板使它脱离机箱 ❷。



卸下前挡板

**注意：**当您更换前挡板时，请首先确保机箱底部的铰链点已经就位，然后将前挡板旋转回原始位置。

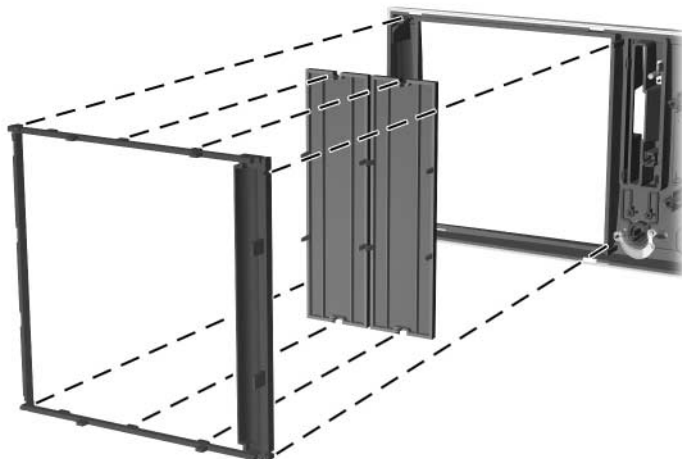
## 卸下挡空板

1. 通过操作系统正确关闭工作站，并关闭所有外部设备。将电源线从电源插座断开，并断开所有外部设备。
2. 卸下工作站检修盖板，然后卸下前挡板。
3. 轻轻拖动副板（挡空板固定在副板中），使它脱离前挡板，然后卸下挡空板。



**注意：**在将副板拉离前挡板时，请保持副板平直。如果以一定角度拖出副板，可能会损坏使副板与前挡板对齐的销钉。

---



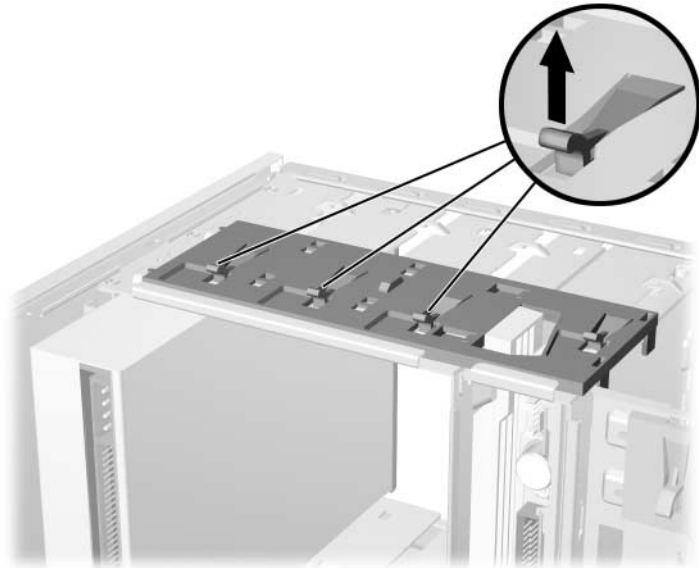
从副板卸下挡空板（以卧式显示）

**注意：**更换副板时，请确保销钉对齐，而且其他所有挡空板都在各自正确的方位上。如果以正确的方位放置，副板上的徽标应位于副板的底部。

---

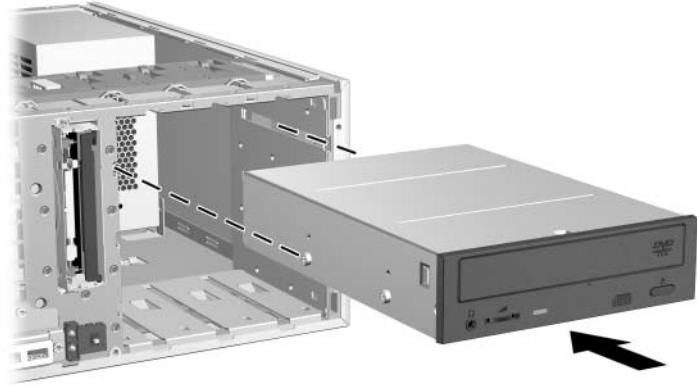
## 从小型立式改为卧式配置

1. 通过操作系统正确关闭工作站，并关闭所有外部设备。将电源线从电源插座断开，并断开所有外部设备。
2. 卸下工作站检修盖板，如“卸下检修盖板”一节所述。
3. 卸下前挡板，如“卸下前挡板”一节所述。
4. 从 5.25 英寸驱动器舱中的驱动器后部断开所有电源线和数据电缆。
5. 要从 5.25 英寸驱动器舱中卸下驱动器，请提起驱动器的绿色闭锁驱动托架上的脱扣片。提起脱扣片时，将驱动器从驱动器舱中滑出。对每个 5.25 英寸驱动器重复此步骤。



从驱动器舱（小型立式）中卸下 5.25 英寸驱动器

6. 在将每个驱动器重新安装到机箱上之前，请转动驱动器，使其垂直于内部的 3.5 英寸驱动器（这是一个可选驱动器）。驱动器应平行于绿色的闭锁驱动托架。



#### 在卧式配置中安装驱动器

7. 请将驱动器轻轻滑入最上面的可用舱，直到它咬合就位。正确插入驱动器后，驱动器锁会将其固定。对每个驱动器重复此步骤。



**注意：**底部的 5.25 英寸驱动器舱的深度小于上部的两个舱。底部的舱深度可放置不超过 6.7 英寸的驱动器，其中包括接到驱动器后部的电缆。请勿用力将较大的驱动器（如光驱或 MultiBay 驱动器）推入底部的舱中。这样将损坏驱动器和主机板。

在将任何驱动器装入驱动器舱时，过分用力可能损坏驱动器。

8. 将所有电源线和数据电缆重新接到 5.25 英寸驱动器舱中的驱动器。



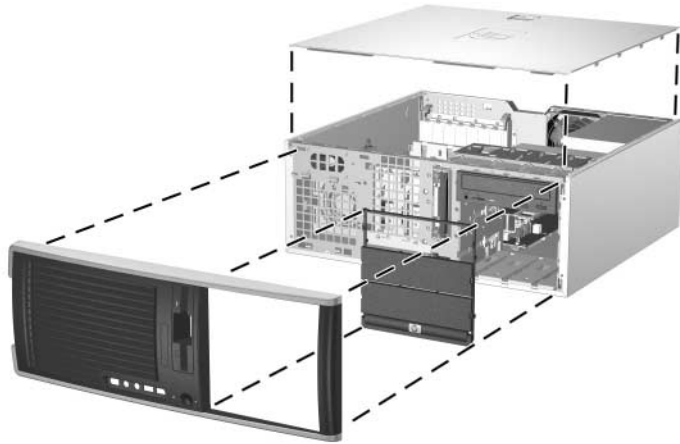
9. 如“卸下挡空板”一节所述，卸下副挡板。



**注意：**在将副板拉离前挡板时，请保持子面板平直。如果以一定角度拖出副板，可能会损坏使副板与前挡板对齐的销钉。

10. 对于卧式结构，在副板中以正确的方向重新放置挡空板。

11. 重新放置副板（将其旋转 90 度），此时 HP 徽标位于底部，然后将其卡回到挡板中。



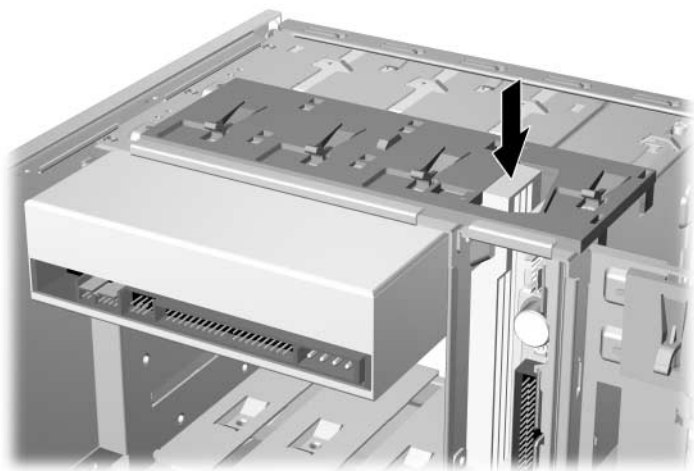
#### 从小型立式改为卧式配置

12. 更换前挡板和工作站检修盖板。

13. 重新连接外部设备。

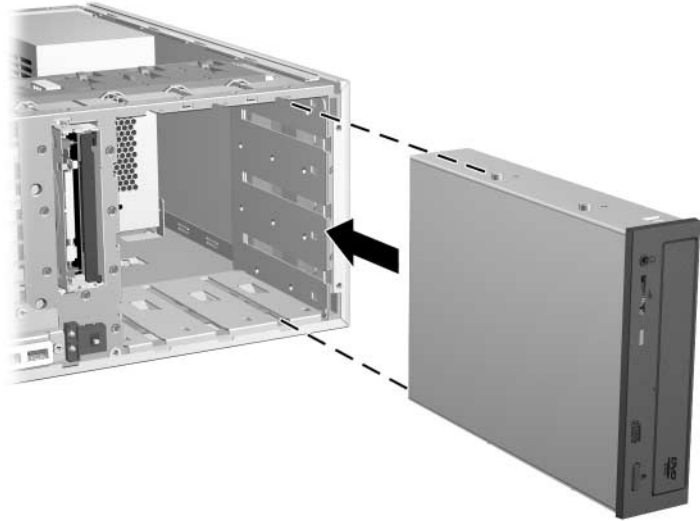
## 从卧式改为小型立式配置

1. 通过操作系统正确关闭工作站，并关闭所有外部设备。将电源线从电源插座断开，并断开所有外部设备。
2. 如“卸下检修盖板”一节所述，卸下工作站检修盖板。
3. 如“卸下前挡板”一节所述，卸下前挡板。
4. 从 5.25 英寸驱动器舱中的驱动器后部断开所有电源线和数据电缆。
5. 要从 5.25 英寸驱动器舱中卸下驱动器，请按下如图所示的黄色短驱动器锁。在按下驱动器锁时，将驱动器拉出驱动器舱。



从驱动器舱（卧式）中卸下 5.25 英寸驱动器

6. 在将每个驱动器安装到机箱上之前，请将其旋转动到与内部 3.5 英寸驱动器相同的方位。驱动器的底部应平行于黄色驱动器锁。



#### 在小型立式配置中安装驱动器

7. 请将驱动器轻轻滑入最上面的可用舱，直到它咬合就位。正确插入驱动器后，驱动器锁会将其固定。对每个驱动器重复此步骤。



**注意：**底部的 5.25 英寸驱动器舱的深度小于上部的两个舱。底部的舱的深度可放置不超过 6.7 英寸的驱动器，其中包括可连接到驱动器后部的电缆。请勿用力将较大的驱动器（如光驱或多舱驱动器）推入底部的舱中。这样将损坏驱动器和系统板。

在将任何驱动器装入驱动器舱时，过分用力可能损坏驱动器。

8. 将所有电源线和数据电缆重新连接到 5.25 英寸驱动器舱中的驱动器。

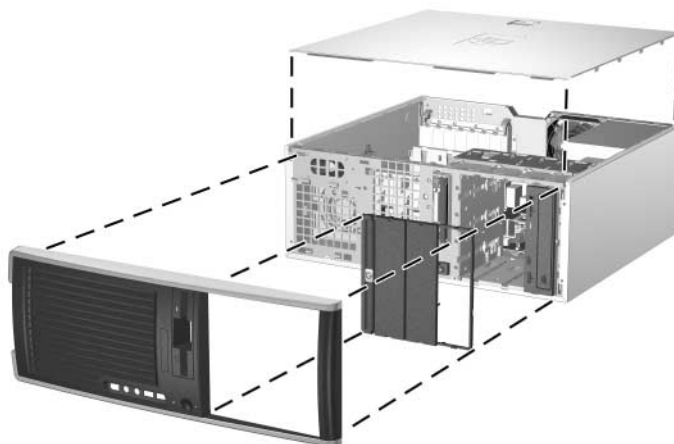
9. 如“卸下挡空板”一节所述，卸下副挡板。



**注意：**在将副板拉离前挡板时，请保持子面板平直。如果以一定角度拖出副板，可能会损坏使副板与前挡板对齐的销钉。

---

10. 对于立式结构，在副板中以正确的方向重新放置挡空板。
11. 重新放置副板（将其旋转 180 度），此时 HP 徽标位于底部，然后将其卡回到挡板中。



#### 从卧式改为立式结构

12. 更换前挡板和工作站检修盖板。
13. 将工作站翻转到立式位置。
14. 重新连接外部设备。

### 安装并自定义操作系统和软件

本节将讨论工作站的软件和操作系统配置。包括以下内容：

- 基于 Windows 的工作站
- 基于 Linux 的工作站



**注意：**在成功安装操作系统前，请不要在工作站上添加可选硬件或第三方设备。否则可能出错并使得操作系统的不能正常安装。

---

### 基于 Windows 的工作站

---

**注意：**如果您的工作站在收到时已安装了 Linux 操作系统，相应的说明，请参阅本指南后面部分的“基于 Linux 的工作站”一节。

---

如果您的工作站是基于 Windows 的，请依照本节中的说明安装操作系统和软件。

## 安装操作系统

首次打开工作站时将自动安装操作系统。此过程将用时 5 到 10 分钟。请仔细阅读并依照屏幕上的说明来完成安装。



**注意：**一旦开始自动安装后，请不要在安装过程结束之前关闭工作站。在安装过程中关闭工作站可能损坏运行工作站的软件，或使其不能正常安装。

有关完整的操作系统安装和配置的说明，请参阅随工作站提供的操作系统说明文件。安装完操作系统后，可从联机帮助获得更多信息。

## 恢复软件

通过使用随工作站提供的 *Restore Plus!* CD 和操作系统 CD 恢复原始操作系统和出厂时安装的软件。请仔细阅读并遵循在 *Restore Plus!*CD 中提供的说明。

**注意：**如果使用 *Restore Plus!*CD 恢复系统，则需要重新应用某些设置，如电源管理设置（例如 Energy Star® 设置）。

## 安装或更新设备驱动程序

完成操作系统的安装后，在安装可选硬件设备时，必须同时安装每个设备的驱动程序。

如果提示了 I386 路径，请用 **C:\i386** 替换路径说明，或者使用对话框中的**浏览**按钮查找 I386 文件夹。此操作会使操作系统指向相应的驱动程序。

可从以下位置获得最新的支持软件（包括用于操作系统的支持软件）：

<http://www.hp.com/go/workstationsupport>

也可使用以下 Web 站点中的“支持软件 CD 包”订购单预订，获取最新的支持软件：

<http://h18007.www1.hp.com/support/files/workstations/us/purchase.html>

此站点提供关于如何进行预订的信息。

---

**注意：**如果工作站有一个 RW 光驱，则必须安装相应的应用程序，以便能够写入该驱动器。要安装该应用程序，请使用光驱软件应用程序 CD 并加载相应的应用程序。

---

## Energy Star®

Energy Star 项目是由政府支持的一个创举，旨在制定降低家庭或办公室能源消耗的途径，来提高能源效率。选择 HP 工作站将同时参与 Energy Star 方案。

---

**注意：**基于 Linux 的工作站不支持 Energy Star。

---

对于支持并启用 Energy Star 的工作站，电源管理功能按如下方式设置：

- 显示器 — 停止活动 15 分钟后进入休眠模式。
  - 系统 — 停止活动 15 分钟后进入“待机”模式。
  - 硬盘驱动器 — 在系统进入“等待”模式后进入节能模式。
- 

**注意：**如果您必须恢复操作系统，则需要在恢复后重置 Energy Star 设置（如果适用）。

---

**注意：**有关 Energy Star 的更多信息，请参考 *服务和技术参考指南*。

---

## 可访问性

HP 致力于为所有客户设计具有更高的可用性和可访问性的产品、服务及方案。预装有 Microsoft Windows XP 或 Windows 2000 的 HP 产品是专为可访问性而设计的，而且这些产品已通过了业界领先的 Assistive Technology 产品的测试。HP 可访问性—使每个人都可以运用技术的力量。

## 自定义显示器显示方式

可手动选择或更改显示器模式、刷新率、屏幕分辨率、颜色设置、字体大小及电源管理设置。为此，请在 Windows 桌面上单击右键，然后单击“属性”更改显示设置。有关更多信息，请参阅随图形控制器实用程序提供的联机说明文件，或随显示器提供的说明文件。

## 基于 Linux 的工作站

---

**注意：**如果您使用基于 Windows 的工作站，有关可用说明的信息，请参阅本章先前部分的“基于 Windows 的工作站”一节。

---

如果您的工作站是基于 Linux 的，请遵循本节中的说明安装操作系统和软件。

启动过程结束后，只须打开 Internet 浏览器（浏览器将自动设置为使用本地 HP 说明文件页作为默认页），就可轻松地查看其他 HP Linux 说明文件。也可通过 Internet 浏览器，访问 Red Hat（访问 Internet 的需要）的 Linux Web 链接。

## 安装 Linux 操作系统

首次启动工作站时，将显示“Linux 安装工具”实用程序。使用此程序可输入工作站的密码、网络、图形、时间及键盘设置。





**注意：**一旦开始自动安装，请不要在安装过程结束之前关闭工作站。在安装过程中关闭工作站可能损坏运行工作站的软件，或使其不能正常安装。

**注意：**当您启用“Linux 安装工具”的“网络”选项卡中的 YPBind 功能时，在选择并保存了所有设置并退出该实用程序后，屏幕可能出现 15-30 秒的空白。这是正常的。在屏幕恢复后，启动过程将继续执行。

**注意：**在“Linux 安装工具”实用程序的“时间 / 时区”选项卡中，单击“保存” / “退出”按钮之前，必须首先选择“时区区域”，然后选择城市。

## 恢复软件

如果需要恢复操作系统，请插入 *hp workstations Red Hat Linux with hp additions*（Binary Disk 的第一张（共三张））CD，依照屏幕上的提示顺利完成恢复进程。

## 升级设备驱动程序

如果您必须升级 Linux 设备驱动程序，请访问 HP Web 站点：  
<http://www.hp.com/go/workstationsupport>

## 超线程技术

“超线程技术”是一项由 Intel® 开发的高性能技术，允许单处理器同时执行多线程指令。“超线程技术”使处理器更高效地利用其执行资源，增强性能并提高用户工作效率。并非所有系统均可从“超线程技术”中获益。

要查看是否能获益于“超线程技术”，请打开该功能来测试您的系统。可使用“计算机设定”(F10)打开或关闭此功能。为此，请在启动过程中运行“F10 安装”并选择“高级”>“设备选项”>“超线程”，然后选择启用或禁用“超线程技术”。

---

**注意：**如果您的工作站不支持“超线程技术”，则“计算机设定”菜单上的“超线程”菜单项将不可用。

---

有关“超线程技术”的更多信息，可访问 Intel® 站点 [www.intel.com](http://www.intel.com)。

## 关闭工作站

要正常关闭工作站，请首先关闭操作系统软件。



---

**注意：**手动强制关闭工作站可能引起数据丢失。

---

要关闭工作站的电源，请按住电源按钮并持续 4 秒。但是，绕过待机状态而手动地关闭电源可能导致数据丢失。

要重新配置电源按钮以便以“开/关”模式工作，请运行“计算机设定”(F10)。有关使用“计算机设定”(F10)实用工具的更多信息，请参阅 *说明文件库 CD 上的服务和技术指南*。

---

## 查找更多信息

有关 PDF 格式的其他产品信息，请参考 *说明文件库 CD*。该 CD 包含以下内容：

- **入门**（在说明文件库 CD 中为打印格式或 PDF 格式）  
帮助您安装硬件和由厂方提供的软件；如果您在最初的安装过程中遇到任何问题，还可以在此处找到基本的故障排除信息。
- **服务和技术参考指南**（说明文件库 CD 中的 PDF 文件 — 仅英文版）为产品硬件、故障排除和产品规格进行了简要介绍，并提供了拆卸和替换组件的说明。此指南还包括有关 RTC 电池组、内存安装及电源的信息。
- **安全与舒适指南**（说明文件库 CD 中的 PDF 文件）  
提供了安全和人机工程学信息，帮助您建立安全而舒适的工作站环境。
- **安全与管理信息指南**（说明文件库 CD 中的 PDF 文件）  
提供了同美国、加拿大以及各类国际法规保持一致的安全与管理信息。

---

**注意：**产品说明文件也可从以下 HP Web 站点获得：  
<http://www.hp.com/go/workstationsupport>。

---

## 使用“说明文件库 CD”

要访问 *说明文件库 CD* 的内容，请按以下部分中适于您的工作站的步骤执行。

## 基于 Windows 的工作站

将 CD 插入 CD-ROM 驱动器。CD 将自动运行。

如果 2 分钟（或更长时间）内 CD-ROM 驱动器仍未运行，则工作站的“自动运行”功能可能尚未启用。请依照以下步骤运行 CD：

1. 单击**开始 > 运行**。
2. 键入：  
**X:\index.htm**  
(其中 X 为 CD-ROM 驱动器盘符)
3. 单击“**确定**”。

## 基于 Linux 的工作站

如果工作站正在运行 Linux 操作系统，请浏览 CD 并单击 *index.htm* 文件启动 CD 界面。要查看 CD 上的文档，请从 [www.adobe.com](http://www.adobe.com) 下载并安装 Adobe® Acrobat® Reader for Linux。

## 定位管制信息

有关产品“类别”的信息，请参考位于 *说明文件库* CD 上的 *安全与管理信息* 指南。也可参考机箱后面板上的标签。

## 在寻求技术支持之前

如果工作站出现问题，请在寻求技术支持前执行以下方案。

- 注意工作站前面板上的闪烁的 LED，它用于指示特定的故障。有关详细信息，请参考本指南中的“解释诊断指示灯和音频代码”。
- 如果屏幕是空白的，请将显示器插入工作站上另一个视频端口（如果有）。或者，用可以正常工作的另一显示器替换当前的显示器。
- 如果正在使用网络，请用其他电缆将另一工作站接入网络连接。网络接口或网线可能有问题。
- 如果最近添加了新硬件，请卸下该硬件，并检查工作站能否正常工作。
- 如果最近安装了新软件，请卸载该软件，并检查工作站能否正常工作。
- 有关更多的一般性建议，请参阅本指南中的“帮助性提示”一节。
- 有关更多详细信息，请参阅 *说明文件库* CD 上的 *服务和技术参考指南* 中的故障排除一章。  
<http://www.hp.com/go/workstationsupport>
- 请参考位于以下位置的综合性联机技术支持：  
<http://www.hp.com/support/>
- 运行 *Restore Plus!* CD（对于 Windows）或 *hp workstations Red Hat Linux with hp additions*（对于 Linux）。

如果需要来电寻求技术支持 (1-800-652-6672)，为确保您的服务来电可以得到正确的处理，请做好以下准备：

- 打电话时请位于工作站前。
- 在打电话之前，记下工作站和显示器（如果配备）的序列号，并将它们放在手边。
- 计划好与技术服务人员一起进行故障排除准备所必要的时间。

---

**注意：**在来电寻求服务或支持时，可能要求您提供工作站的“产品号”（例如：P8814A）。如果您的工作站有“产品号”，它通常位于工作站的 10 或 12 位数字“序列号”的旁边。

---

**注意：**关于工作站“序列号”标签的位置，请参见第一章。通常，“序列号”和“产品号”标签位于工作站的背面。

---

有关销售信息和保修升级服务 (HP care Packs)，请访问您当地的 HP 网站。

## 帮助性提示

如果遇到工作站、显示器或软件出现细微故障，在采取进一步措施之前，请参考下面的一般性建议列表：

- 检查工作站和显示器是否插入到通电的电源插座上。
- 检查是否将电压选择开关设置为当地的合适电压（115V 或 230V）。
- 检查是否已开启了工作站，绿色的电源指示灯是否已打开。
- 检查是否已打开了显示器，绿色的显示器指示灯是否已打开。
- 注意工作站前面板上闪烁的 LED。闪烁的指示灯是错误的标志，可帮助您诊断故障。有关更多信息，请参考位于 *说明文件库* CD 上的 *服务和技术参考指南*。
- 如果显示器屏幕不够亮，请调高显示器的亮度和对比度控制。
- 按住任意键。如果系统发出嘟嘟声，则表明键盘工作正常。
- 检查所有电缆连接，查找松脱或错误的连接。
- 按下键盘上的任意键或按下电源按钮唤醒工作站。如果系统仍处于挂起模式，请按住电源按钮持续 4 秒以上关闭工作站，然后再次按下电源按钮重新启动工作站。如果系统不关闭，拔掉电源线，等待几秒，然后将其重新插入。如果它不自动重新启动，请按下电源按钮启动工作站。
- 安装非即插即用扩展板或其他选件后，请重新配置工作站。有关说明，请参阅“解决硬件安装问题”。
- 请确保已安装了所有需要的设备驱动程序。例如，如果连接了一台打印机，则需要安装打印机驱动程序。
- 打开系统前，请取出所有软盘。
- 如果您所安装的操作系統不是由厂方安装的，请进行检查，确保您的系统支持该操作系统。
- 如果您的工作站安装了多个视频资源（PCI 或 AGP 适配器）和一个显示器，则必须将显示器插入作为主 VGA 适配器而选择的资源上的显示器接口。在启动过程中，其他的显

示器接口将被禁用；如果将显示器插到其中某个端口中，它将无法工作。您可从“计算机设定”(F10)中选择默认的VGA资源。



---

**注意：**如果将工作站插入交流电源，电压将始终施加在主机板上。在打开工作站前，必须断开电源线以避免主机板或组件损坏。

---



## 基本故障排除

本节集中讨论在最初的安装过程中可能遇到的问题。有关其他故障排除信息，请参阅 *说明文件库 CD* 上的 *服务和技术参考指南* 和以下 HP Web 站点：


<http://www.hp.com/go/workstationsupport>

## 解决常见问题

您或许可以轻松地解决本节中描述的常见问题。如果某个问题一直存在，而且您无法自行解决，或者您感到无法方便地执行所需操作，您可与 HP 客户维护中心联系，也可与授权经销商或分销商联系。有关您所在地区的支持电话号码列表，请访问 HP Web 站点：

<http://welcome.hp.com/country/us/eng/wwcontact.html>

### 解决常见问题

问题	原因	方案
工作站似乎被锁定，在按下电源按钮时不关闭。	电源开关的软件控制无效。	按住电源按钮并持续至少 4 秒，直到工作站关闭。
工作站将不响应 USB 键盘或鼠标。	工作站处于 <b>待机</b> 模式。	按下电源按钮使它从 <b>待机</b> 模式恢复。
 <b>注意：</b> 当您试图从 <b>待机</b> 模式中恢复时，请不要按住电源按钮长达 4 秒以上。否则，工作站将关闭，您的数据将会丢失。		
工作站的日期和时间显示不正确。	可能需要更换 RTC（实时时钟）电池。  <b>注意：</b> 将工作站连接到带电交流电源插座可延长 RTC 电池的寿命。	首先，请使用“计算机设定”（F10）重新设置日期和时间。如果问题仍然存在，请更换 RTC 电池。有关安装新电池的说明，请参阅 <i>服务和技术参考指南</i> ，或者向授权经销商或分销商咨询有关更换 RTC 电池的方法。
工作站似乎周期性地出现暂停。	加载了网络驱动器但未建立网络连接。	建立网络连接，或使用“计算机设定”（F10）禁用网络控制器。

## 解决常见问题 (继续)

问题	原因	方案
使用小键盘上的箭头键时鼠标不移动。	可能打开了 <b>Num Lock</b> 键。	按下 <b>Num Lock</b> 键。如果您要使用箭头键，则 Num Lock 灯不应处于打开状态。可在“计算机设定”(F10) 中禁用 (或启用) <b>Num Lock</b> 键。
无法卸下工作站外壳或检修面板。	某些工作站上的螺线管罩锁功能被锁定。	使用“计算机设定”(F10) 解锁螺线管罩锁。可从 HP 获得用于手动禁用螺线管罩锁的螺线管罩锁“故障保护密钥”。在忘记密码、断电或工作站出现故障时，您将需要“故障保护密钥”。
性能太差。	处理器很热	<ol style="list-style-type: none"> <li>1. 请确保工作站的气流畅通。</li> <li>2. 请确保连接了风扇，而且风扇工作正常 (某些风扇只在需要时工作)。</li> <li>3. 请确保正确安装了处理器的散热器。</li> </ol>
	硬盘驱动器已满。	将数据从硬盘驱动器转移出来，以使硬盘驱动器上有更多空间。
工作站自动关闭，“电源 LED”每秒闪烁两次“红光”，然后暂停 2 秒。	<p>处理器热保护已激活： 风扇可能受阻或不转动。 或 散热器没有正确连接到处理器。</p>	<ol style="list-style-type: none"> <li>1. 确保工作站气流不受阻，而且冷却风扇在运转。</li> <li>2. 打开外罩，按下电源按钮，查看处理器风扇是否旋转。如果处理器风扇不旋转，确保已将风扇电缆插入主机板顶部。请确保完全 / 正确地固定或安装了风扇。</li> <li>3. 如果已正确地插入并固定了风扇，但它仍不旋转，请更换处理器风扇。</li> <li>4. 重新固定处理器散热器，并检查是否正确连接了风扇装置。</li> <li>5. 联系授权经销商或服务提供商。</li> </ol>

---

**解决常见问题 (继续)**

---

问题	原因	方案
系统未通电，而且工作站前面板上的 LED 不闪烁。	系统无法通电。	按住电源按钮但不超过 4 秒。如果硬盘驱动器 LED 变绿，则： <ol style="list-style-type: none"><li>1. 检查位于电源后面板上的电压选择器是否设置为合适的电压。正确的电压设置取决于您所在的地区。</li><li>2. 每次卸下一个扩展卡，直到主机板上的 3.3 V<sub>aux</sub> 指示灯灯亮为止。</li><li>3. 更换主机板。</li></ol> 或 按住电源按钮但不超过 4 秒。如果硬盘驱动器 LED 没有变绿，则： <ol style="list-style-type: none"><li>1. 检查是否将设备插入到通电的交流电源插座。</li><li>2. 打开外罩，检查是否将电源按钮的导线组正确地连接到了主机板。</li><li>3. 检查是否将两个电源线都正确连接到了主机板。</li><li>4. 检查主机板上的 3.3 V<sub>aux</sub> 指示灯是否已亮。如果已亮，则请更换电源按钮的导线组。</li><li>5. 如果主机板上的 3.3 V<sub>aux</sub> 指示灯没有亮，则请更换电源。</li><li>6. 更换主机板。</li></ol>

---

## 解决硬件安装问题

添加或拆下硬件（如附加磁盘驱动器）时，可能需要重新配置工作站。如果您安装了即插即用设备，一些操作系统会自动识别该设备并配置工作站。如果安装了非即插即用设备，则安装新硬件后必须重新配置工作站。

### 解决硬件安装问题

问题	可能的原因	建议的方案
新设备没有作为系统的一部分得到识别。	未正确地固定或连接设备。	确保正确安全地连接了设备，而且接口中的插针没有弯曲。
	新的外部设备的电缆松脱了或电源线没有插入。	确保正确安全地连接了所有电缆，而且电缆或接口中的插针没有弯曲。
	没有打开新的外部设备的电源开关。	关闭工作站，打开外部设备，然后打开工作站将设备同工作站系统集成。
	当系统建议您更改配置时，您没有接受。	重新启动工作站并按照说明接受更改。
	如果默认配置与其他设备发生冲突，则即插即用板可能不会在添加时自动配置。	使用“计算机设定”(F10)重新设置或禁用设备来解决资源冲突问题。
工作站无法启动。	在升级中所用的内存条不合适，或者内存条安装的位置不对。	<ol style="list-style-type: none"> <li>1. 检查随系统提供的说明文件，确认您使用的内存条是否正确，并确认安装是否正确。</li> <li>2. 检查察嘟嘟声和工作站前面板上的 LED 指示灯。请参阅“解释诊断指示灯和音频代码”来确定可能的原因。</li> <li>3. 如果仍无法解决问题，请与“客户支持”联系。</li> </ol>

---

**解决硬件安装问题 (继续)**

---

问题	可能的原因	建议的方案
电源 LED 每秒闪烁 5 次“红光”，随后暂停 2 秒，而且工作站发出 5 次嘟嘟声。	没有正确安装内存或内存已损坏。	<ol style="list-style-type: none"><li>1. 重新固定双列直插式内存条 (DIMM)。为系统加电。</li><li>2. 每次更换一个双列直插式内存条 (DIMM)，隔离故障模块。</li><li>3. 用 HP 内存替换第三方内存。</li><li>4. 更换主机板。</li></ol>
电源 LED 每秒闪烁 6 次“红光”，随后暂停 2 秒，而且工作站发出 6 次嘟嘟声。	显卡没有正确安装或已损坏，或主机板已损坏。	对于有一个图形卡的系统： <ol style="list-style-type: none"><li>1. 重新固定图形卡。为系统加电。</li><li>2. 更换图形卡。</li><li>3. 更换主机板。</li></ol>

---

## 解释诊断指示灯和音频代码

本节讨论了可能在“加电自检”(POST)之前或自检期间遇到的前面板指示灯(LED)代码和音频代码,它们并不一定具有与之相关的错误代码或文本消息。

**注意:** 如果您看到 PS/2 键盘上的 LED 在闪烁,请注意工作站前面板上闪烁的 LED,并参照下表确定前面板 LED 代码。

下表中的建议措施是按照执行顺序列出的。

### 诊断前面板指示灯(LED)和音频代码

活动	嘟嘟声	可能的原因	建议的措施
绿色电源 LED 打开。	无	工作站打 开。	无
绿色电源 LED 每 2 秒闪烁一次。 *	无	工作站处于“挂起到 RAM”模式(仅选择模式)或常规的“挂起”模式。	无
绿色电源 LED 关闭。 *	无	工作站处于“挂起到磁盘”或“休眠”模式。	无
* <b>注意:</b> 在“计算机设定”(F10)中禁用了“单值睡眠状态闪烁速率”时,可在绿色电源 LED 上观察到这些反射。			
绿色电源 LED 每秒闪烁 3 次。 **	无	工作站处于“挂起到 RAM”模式(仅选择模式)或常规的“挂起”模式。	无

## 诊断前面板指示灯 (LED) 和音频代码 (继续)

活动	嘟嘟声	可能的原因	建议的措施
绿色电源 LED 每秒闪烁 4 次。 **	无	工作站处于“挂起到磁盘”或“休眠”模式。	无
红色电源 LED 每秒闪烁两次，然后暂停 2 秒。	无	处理器热保护被激活： 风扇可能受阻或不转动。 或 散热器 / 风扇装置没有正确连接到处理器。	<ol style="list-style-type: none"> <li>1. 确保工作站气流不受阻塞，而且冷却风扇在运转。</li> <li>2. 打开外罩，按下电源按钮，查看处理器风扇是否旋转。如果处理器风扇没有旋转，确保已将风扇电缆插入主板顶部。请确保完全 / 正确地固定或安装了风扇。</li> <li>3. 如果已正确地插入并固定了风扇，但它仍不旋转，请更换处理器风扇。</li> <li>4. 重新固定处理器散热器，并检查是否正确连接了风扇装置。</li> <li>5. 与授权经销商或服务提供商联系。</li> </ol>
<p>** 注意：在“计算机设定” (F10) 中禁用了“单值睡眠状态闪烁速率”时，可在绿色电源 LED 上观察到这些反射。</p>			
红色电源 LED 一直亮着。	无	没有安装处理器（不表明处理器已损坏）。	<ol style="list-style-type: none"> <li>1. 检查处理器是否存在。</li> <li>2. 重新固定处理器。</li> </ol>

## 诊断前面板指示灯 (LED) 和音频代码 (继续)

活动	嘟嘟声	可能的原因	建议的措施
红色电源 LED 每 2 秒闪烁一次。	无	电源故障 (电源超载)。	<ol style="list-style-type: none"> <li>1. 检查位于电源后面板上的电压选择器是否设置为合适的电压。正确的电压设置取决于您所在的地区。</li> <li>2. 打开外罩，确保将 4 根电源线都固定在主机板的接口上。</li> <li>3. 卸下“所有”连接设备 (如硬盘、软盘、光驱或扩展卡)，检查是否某个设备是导致故障的原因。为系统加电。如果系统进入 POST 状态，则断电，并每次更换一个设备，并重复该步骤直到出现故障。更换导致故障的设备。继续每次添加一个设备，确保所有设备均可正常工作。</li> <li>4. 更换电源。</li> <li>5. 更换主机板。</li> </ol>
红色电源 LED 每秒闪烁 5 次，然后暂停 2 秒。	5	预装视频内存错误	<ol style="list-style-type: none"> <li>1. 重新固定 DIMM。为系统加电。</li> <li>2. 每次更换一个 DIMM，隔离故障模块。</li> <li>3. 用 HP 内存更换第三方内存。</li> <li>4. 更换主机板。</li> </ol>
红色电源 LED 每秒闪烁 6 次，随后暂停 2 秒。	6	预装视频图形错误。	<p>对于有一个图形卡的系统：</p> <ol style="list-style-type: none"> <li>1. 重新固定图形卡。为系统加电。</li> <li>2. 更换图形卡。</li> <li>3. 更换主机板。</li> </ol>
红色电源 LED 每秒闪烁 7 次，随后暂停 2 秒。	7	主机板故障 (ROM 在视频之前检测到故障)。	更换主机板。
红色电源 LED 每秒闪烁 8 次，随后暂停 2 秒。	8	基于 错误校验和的无效 ROM。	<ol style="list-style-type: none"> <li>1. 使用 ROMPaq 磁盘对 ROM 进行二次扩容。请参阅 <i>说明文件库 CD 上的服务和技术参考指南</i> 的“ROM 扩容”一节。</li> <li>2. 更换主机板。</li> </ol>



---

**诊断前面板指示灯 (LED) 和音频代码 (继续)**


---

活动	嘟嘟声	可能的原因	建议的措施
系统没有加电而且 LED 不闪烁。	无	系统无法通电。	<p>按住电源按钮但不超过 4 秒。如果硬盘驱动器 LED 变绿，则：</p> <ol style="list-style-type: none"> <li>1. 检查位于电源后面板上的电压选择器是否设置为合适的电压。正确的电压设置取决于您所在的地区。</li> <li>2. 每次卸下一个扩展卡，直到主机板上的 3.3 V<sub>aux</sub> 指示灯灯亮为止。</li> <li>3. 更换主机板。</li> </ol> <p>或</p> <p>按住电源按钮但不超过 4 秒钟。如果硬盘驱动器 LED 没有变绿，则：</p> <ol style="list-style-type: none"> <li>1. 检查是否将设备插入了通电的交流电源插座。</li> <li>2. 打开外罩，检查是否将电源按钮的导线组正确地连接到了主机板。</li> <li>3. 检查是否将两个电源线都正确连接到了主机板。</li> <li>4. 检查主机板上的 3.3 V<sub>aux</sub> 指示灯是否已亮。如果已亮，则请更换电源按钮的导线组。</li> <li>5. 如果主机板上的 3.3 V<sub>aux</sub> 指示灯不亮，则请更换电源。</li> <li>6. 更换主机板。</li> </ol>

---



## A

- 安全功能
  - 螺线管罩锁 1-7
  - 线缆锁 1-7

## B

- 并口位置 1-3

## C

- CD-ROM 驱动器
  - 请参阅光驱
- COA 标签位置 1-6
- 操作系统
  - Linux 2-4
  - Windows 2-1
- 查找其他信息 2-7
- 超线程技术 2-5
- 串口位置 1-3

## D

- DVD-ROM 驱动器
  - 请参阅光驱
- 挡空板, 卸下 1-10
- 电缆连接 1-1
- 电压选择开关
  - 设置 1-1, 1-3
- 电源
  - 按钮 1-2
  - 指示灯 1-2
- 电源线
  - 断开 1-7
  - 位置 1-3

## E

- Energy Star 2-3
- 耳机插孔位置 1-2

## G

- 改变计算机配置 1-11
- 更改计算机配置 1-14
- 更换
  - 检修盖板 1-8
  - 前挡板 1-9
- 故障排除
  - 帮助性提示 3-3
  - 操作 3-1
  - 常见问题 3-5
  - 硬件安装问题 3-8
- 关闭工作站 2-6
- 管理信息 2-8
- 光驱
  - 安装软件 2-3
  - 位置 1-2

## H

- 后面板组件 1-3

## J

- IEEE-1394 接口位置 1-2
- 计算机
  - 从卧式改为小型立式 1-14
  - 从小型立式改为卧式 1-11
  - 检修盖板 1-8
- 技术支持 3-1
- 键盘
  - PS/2 接口位置 1-3
  - 自定义 1-5
  - 组件 1-4
- 检修盖板
  - 更换 1-8
  - 卸下 1-8

## K

- 可访问性 2-4
- 快捷访问按钮
  - 已定义 1-4
  - 自定义 1-5

## L

- Linux 操作系统 2-4

## M

- 麦克风接口位置 1-2, 1-3

## N

- 内部组件, 访问 1-8

## Q

- 前挡板
  - 更换 1-9
  - 空位 1-10
  - 卸下 1-9
- 前面板组件 1-2

## R

- 软件
  - 安装 2-1
  - 恢复
    - Linux 2-5
    - Windows 2-2
- 软驱位置 1-2

## S

- 设备驱动程序
  - Linux 2-5
  - Windows 2-2
- 鼠标
  - PS/2 接口位置 1-3
  - 特殊功能 1-6
- 说明文件库 2-7
- 说明文件库 CD

- 目录 2-7
- 使用 2-7

## T

- 图形适配器位置 1-3

## W

- Windows 操作系统 2-1
- Windows 徽标键 1-5
- USB 端口
  - 后面板位置 1-3
  - 前面板位置 1-2
- 网络接口位置 1-3
- 卧式配置 1-11

## X

- 线性输入接口位置 1-3
- 小型立式配置 1-14
- 卸下
  - 挡空板 1-10
  - 计算机检修盖板 1-8
  - 前挡板 1-9
- 序列号位置 1-6

## Y

- 音频代码 3-10
- 硬件安装 1-1

## Z

- 诊断指示灯 3-10
- 支持软件 2-2
- 转换
  - 到小型立式 1-14
  - 为卧式 1-11
- 组件
  - 后面板 1-3
  - 键盘 1-4
  - 前面板 1-2