

KPC-101T

工业平板电脑

产品特点

- ▶ 机身采用小尺寸钣金设计，整机小巧美观，坚固可靠，散热性能优良；
- ▶ Intel Atom D2550低功耗处理器，主频1.86GHz，双核四线程；
- ▶ 可选高分辨率1366x768显示屏，16:9显示模式；
- ▶ 配备高灵敏度五线工业电阻屏；
- ▶ 支持无线WIFI模块（选配）。



规格/参数

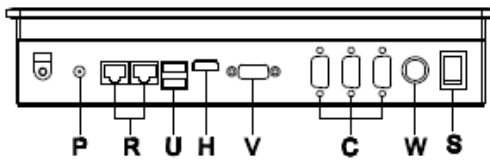
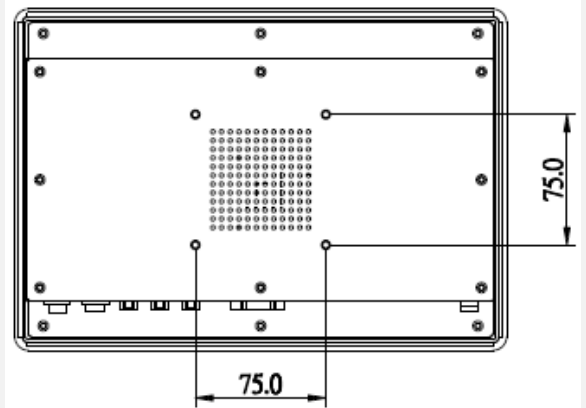
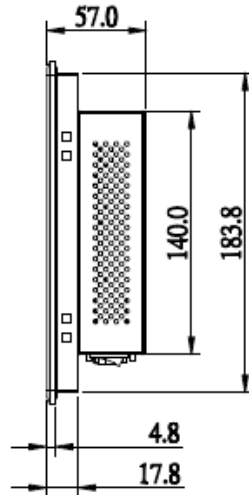
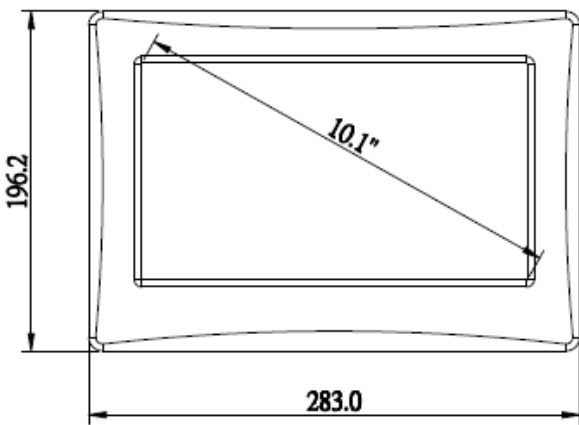
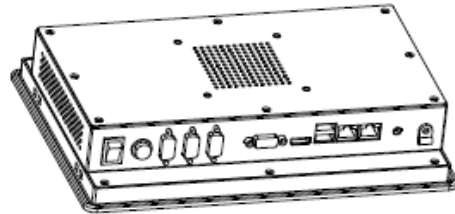
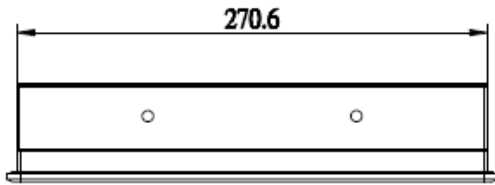
| | | | |
|-------|-----------------|---|-------------------------------|
| 处理器平台 | CPU | Intel Atom D2550 | |
| | 核心数/线程数 | 2/4 | |
| | 主频 | 1.86GHz | |
| | 睿频 | / | |
| | 二级缓存 | 1MB | |
| | 内存 | 1 x 204-pin SO-DIMM, DDR3 1066MHz 2GB (可支持到4GB) | |
| | 芯片组 | NM10 | |
| 显卡单元 | 芯片 | Intel GMA HD3650 Integrated Graphics | |
| 显示模块 | 显示尺寸(分辨率) | 10.1寸(1024*600 · 可选1366*768) | |
| | 背光/对比度/亮度 | LED/400:1/200 (cd/m ²) | |
| | LCD色彩 | 262K | |
| | 可视角度 | 30°左 / 30°右 / 10°上 / 20°下 | |
| | 像素间距(H-V) | 0.16305mm × 0.16305 mm | |
| | 背光MTBF(hrs) | 15000 | |
| 触摸屏 | 触摸类型 | 五线工业电阻屏 | |
| | 透光率 | 80% ± 3% | |
| | 点击寿命 | 1000万次 | |
| 以太网 | LAN1/LAN2 | 2*RJ45 Intel 82583(支持10/100/1000Mbps) | |
| 音频 | 芯片 | Realtek ALC661 HD Audio codec | |
| I/O | 串口 | 3xRS232 | |
| | USB | 2xUSB2.0 | |
| | VGA | 1 | |
| | HDMI | 1 | |
| | 远程开关 | 1 | |
| 扩展 | Mini PCIe | 1个全高Mini PCIe插槽 | |
| 散热方式 | | 风扇散热 | |
| 存储 | SSD | 1个全高mSATA插槽 (容量可选32GB / 64GB / 128GB) | |
| 电源要求 | | DC 12V / 5A | |
| 功耗 | | TBD | |
| 系统 | | xp/xpe/win7/wes7/win8/linux | |
| 结构 | 材质 | 钣金+塑胶前框 | |
| | 安装方式 | VESA 75mm × 75mm · 桌面式安装 / 壁挂式安装 / 嵌入式安装 | |
| | 开口尺寸(mm) | 271.5(L)*185.0(W) | |
| | 外形尺寸(L×W×H)(mm) | 283.0(L)*196.2(W)*65.8(H) | |
| 环境 | 工作温度 | 0°C-40°C(32°F-104°F) | |
| | 储存温度 | -20°C~60°C(-4°F~140°F) | |
| | 工作相对湿度 | 10%~90%RH@31°C(87.8°F)无冷凝 | |
| | 存储相对湿度 | 10%~95%RH@39°C(102.2°F)无冷凝 | |
| | 抗冲击 | | HS 40g 2ms(Operational) |
| | | | HS 140g 2ms(Non-operational) |
| | 抗振动 | | 2~600Hz 0.66Grms(Operational) |
| | | 5~500Hz 2.09Grms(Non-operational) | |
| EMC | | Class A | |

KPC-101T

工业平板电脑

尺寸接口图

单位: mm



P: DC Power
R: LAN*2
U: USB*2
H: HDMI

V: VGA
C: COM*3
W: SW
S: Power Switch

