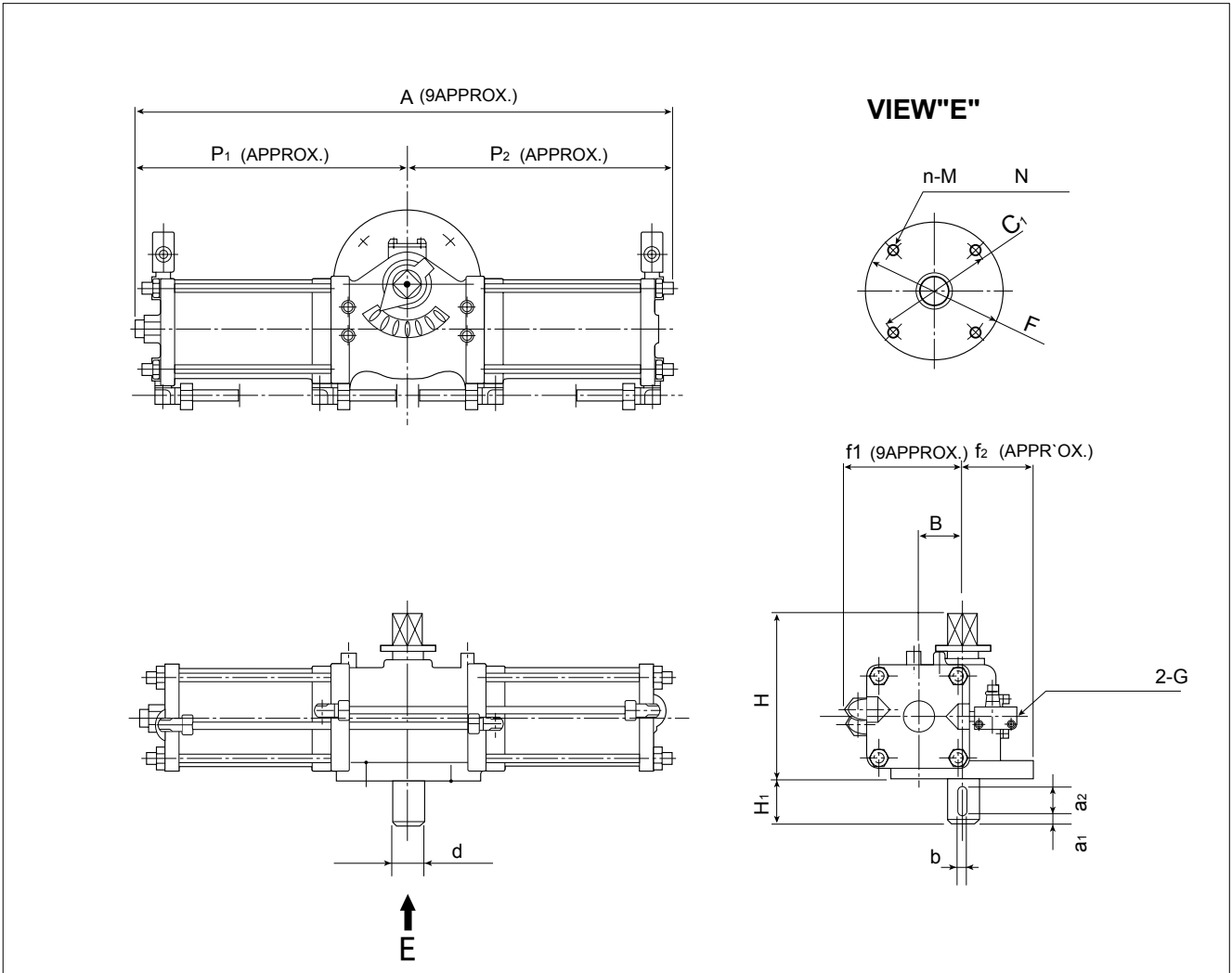


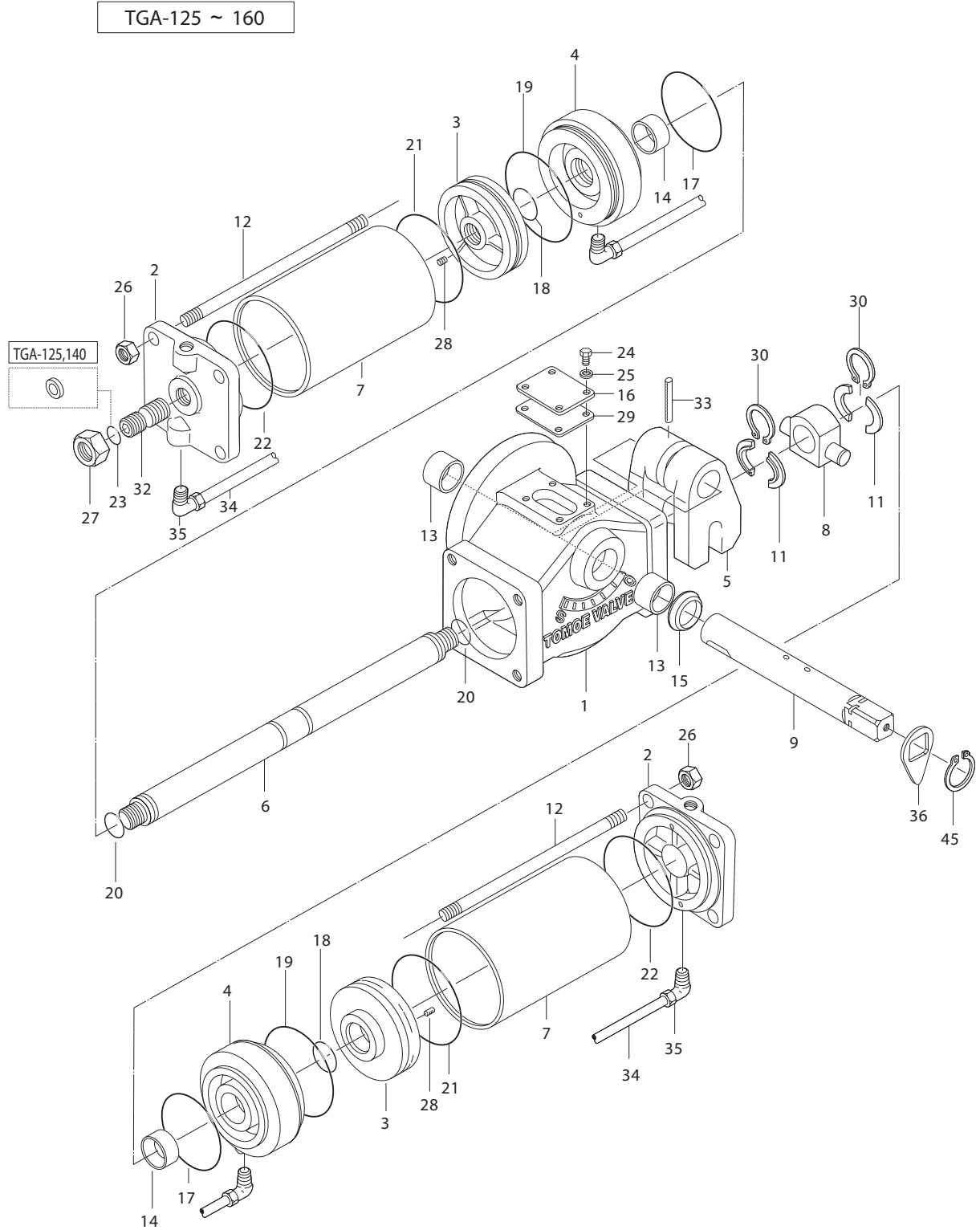
TGA型 外型尺寸图



TGA型 外型尺寸表

	A	P ₁	P ₂	f ₁	f ₂	B	H	H ₁	d	b	a ₁	a ₂	F	C1	n	M	N	G	概算重量 (kg)
TGA-125	743	381	362	164	100	62	234	45	40	12	2	40	200	170	4	M16	20	Rc3/8	32
TGA-140	810	417	393	180	100	70	282	60	45	12	2	55	200	170	4	M16	20	Rc3/8	45
TGA-160	939	483	456	202	130	80	310	61	60	15	2	55	260	220	4	M20	25	Rc3/8	91
TGA-180	1053	543	510	218	130	90	323	65	65	18	2	60	260	220	4	M20	25	Rc3/8	122
TGA-200	1163	599	564	253	160	100	370	70	75	20	2	65	320	280	8	M20	25	Rc1/2	174
TGA-220	1248	642	606	270	160	110	400	85	75	20	2	80	320	280	8	M20	25	Rc1/2	198
TGA-250	1381	707	674	299	160	125	433	100	75	20	2	95	320	280	8	M20	25	Rc1/2	261

TGA型 分解结构图



TGA型 分解结构图

TGA-180 ~ 250

