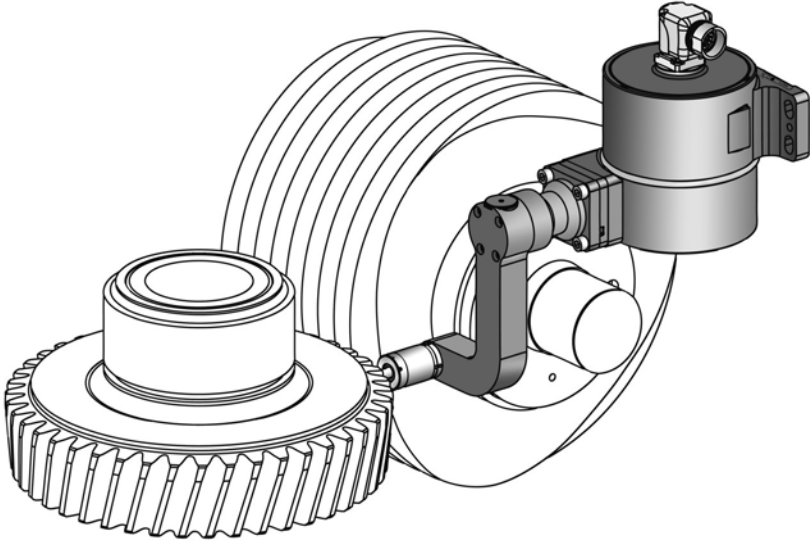


HPGA高精度通用对刀臂



© 2009 - 2014 Renishaw plc 版权所有

RENISHAW标识中使用的**RENISHAW**和测头图案为Renishaw plc在英国及其他国家或地区的注册商标。

未经Renishaw公司事先书面许可，不得以任何形式对本文档进行部分或全部复制或将其转换为任何其他媒体形式或语言。

出版本文档所含材料并不意味着Renishaw放弃对其所拥有的专利权。

雷尼绍文档编号：H-5616-8500-04-B

首次发布： 2009.10

修订： 2014.04

ZH-S - 安全

在进行任何维护作业之前，请先切断电源。

机床制造商有责任确保用户了解操作中存在的任何危险，包括产品文档中所述的危险，应确保提供充分的防护装置和安全联动装置。

在某些情况下，测头信号可能错误表示测头已就位的情况。切勿单凭测头信号来停止机床运动。

运动部件之间以及运动部件与静止部件之间存在夹伤危险。

本页空白

1

简体中文

安装和使用指南

HPGA高精度通用对刀臂

本页空白

目录

前言	1-5
免责声明	1-5
商标	1-5
保修	1-5
设备更改	1-5
数控机床	1-5
专利声明	1-5
EC标准符合声明	1-6
FCC声明（美国）	1-7
WEEE指令	1-7
规格	1-8
HPGA系统选项	1-9
尺寸	1-10
HPGA尺寸（侧出线，侧视图）	1-10
HPGA尺寸（后出线，侧视图）	1-10
HPGA尺寸（顶视图）和直插头尺寸	1-11
HPGA 90°插头尺寸	1-11
系统安装	1-12
安装HPGA和TSI 3（或TSI 3-C）及HSI接口	1-12
将直对刀臂安装到轮轴和基座组件上	1-13
将90°对刀臂安装到轮轴和基座组件上	1-14
安装HPGA	1-15
轮轴和基座调整	1-16
导管安装	1-16
安装TSI 3（或TSI 3-C）及HSI接口单元	1-17
使用TSI 3（或TSI 3-C）和HSI接口的HPGA后出线安装	1-18

使用TSI 3（或TSI 3-C）和HSI接口的HPGA侧出线安装	1-20
将TSI 3（或TSI 3-C）连接到机床控制器上	1-22
输入规格	1-23
输出规格	1-23
对刀臂控制	1-24
HSI接口	1-26
维护	1-27
拆卸测头	1-27
清洁HPGA对刀臂	1-27
标定	1-28
标定测头	1-28
查错	1-29
零件清单	1-32

前言

免责声明

RENISHAW已尽力确保发布之日此文档的内容准确无误，但对其内容不做任何担保或陈述。RENISHAW不承担任何由本文档中的不准确之处以及无论什么原因所引发的问或注册商标。

商标

RENISHAW标识中使用的**RENISHAW**和测头图案为Renishaw plc在英国及其他国家或地区的注册商标。

apply innovation为Renishaw plc的商标。

本文档中使用的所有其他品牌名称和产品名称均为各自所有者的商品名、商标或注册商标。

保修

属于保修范围的产品如需维修，必须将产品送到设备供应商处进行处理。如果错误使用设备、或经非公司授权人员维修调试后，雷尼绍将不接受任何退换货要求。如要更换或不用雷尼绍的设备，必须事先取得同意。如未遵守以上要求将使保修失效。

设备更改

雷尼绍保留更改产品规格的权利，恕不另行通知。

数控机床

数控机床必须始终由经过全面培训的人员按照制造商的说明进行操作。

专利声明

雷尼绍HPGA和其他相关产品的功能特点拥有以下一项或多项专利，及/或已申请专利。

EP 0757194	JP 3,561,289
EP 1092890	JP 3,627,855
DE P4413968	JP 3930589
IT 1273643	US 5,446,970
	US 5,647,137
	US 6,519,863 B1

Renishaw plc
New Mills, Wotton-under-Edge,
Gloucestershire, GL12 8JF,
United Kingdom

Tel: +44 (0) 1452 624524
Fax: +44 (0) 1452 624807
Email: uk@renishaw.com
www.renishaw.com

RENISHAW 
apply innovation™

EC 标准符合声明

Renishaw 公司声明本产品 -

名字: HPGA
描述: HPGA (高精度通用对刀臂)
订货号: A-5616-0301 A-5616-0303
A-5616-0330 A-5616-0340
A-5616-0351 A-5616-0353

序列号

请在此处粘贴序列号标签

符合指令:

2006/42/EC 机械
2004/108/EC 电磁兼容性 (EMC)

符合标准:

BS EN 61326-1:2006 测量、控制及实验室使用的电子设备 — EMC 要求 —
第 1 部分: 一般要求
表 2 — 工业地点内容不适用。
A 类 — 工业地点辐射。

BS EN ISO 12100-1:2003 + 机械安全 — 基本概念, 设计通则: -
A1:2009 第一部分: 基本术语与方法。
BS EN ISO 12100-2:2003 + 第二部分: 技术原理。
A1:2009

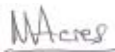
授权编制并发表此符合声明此技术文件的负责人:

合规经理

Mark Acres

Renishaw plc, New Mills, Wotton-under-Edge,
Gloucestershire, GL12 8JR, United Kingdom.

签字:



日期: 2010年6月22日

地点: Wotton-under-Edge

参考号 ECD 2010-60

FCC声明（美国）

FCC第15.105节

该设备符合FCC规则第15款要求。

操作须遵守以下两个条款：

1. 设备不能产生有害干扰。
2. 设备可能接受所收到的任何干扰，包括那些可能造成不希望有的操作的干扰。

FCC第15.105节

本设备已经过测试并确认通过对A类数字装置的限制，符合FCC规则第15条款的要求。这些限制的目的是为了在商业环境中使用此类装置时对有害的干扰提供合理的保护。该设备产生、使用并能辐射无线电频率能量，如果未能遵照手册指示进行安装与使用，可能对无线电通讯产生有害的干扰。在居民区使用该设备可能会产生有害的干扰，您需自费解决干扰问题。

FCC第15.21节

用户须注意任何未经雷尼绍公司或授权代表明确许可的变更或修改，均会导致用户失去操作设备的权力。

WEEE指令



在雷尼绍产品及/或随机文件中使用本符号，表示本产品不可与普通生活垃圾混合处置。最终用户有责任在指定的废弃电子电气设备 (WEEE) 收集点处置本产品，以实现重新利用或循环使用。正确处置本产品有助于节省宝贵的资源，并防止对环境的负面影响。如需更多信息，请与当地的废品处置服务商或雷尼绍经销商联系。

主要应用	在刀具磨床和数控车床上进行工件检测和 和对刀。
感应方向	测头 $\pm X$ 、 $\pm Y$ 、 $+Z$
对刀臂摆动角度	90° (典型)
重量	3.9 kg, 仅含轮轴和基座 (典型)。
单向重复性	3.0 μm 2 σ *
ARO到MRO	2秒, 典型
MRO到ARO	2秒, 典型
电源核准	BS EN/ISO 60950-1
电缆保护	安装商负责在正常加工环境中对HPGA 电缆提供充分保护。
测头§	LP2或MP250
接口	TSI 3 (或TSI 3-C) 和HSI
环境:	
防护等级	IPX8 (静止)
存储温度	-25 °C至70 °C
工作温度	5 °C至55 °C

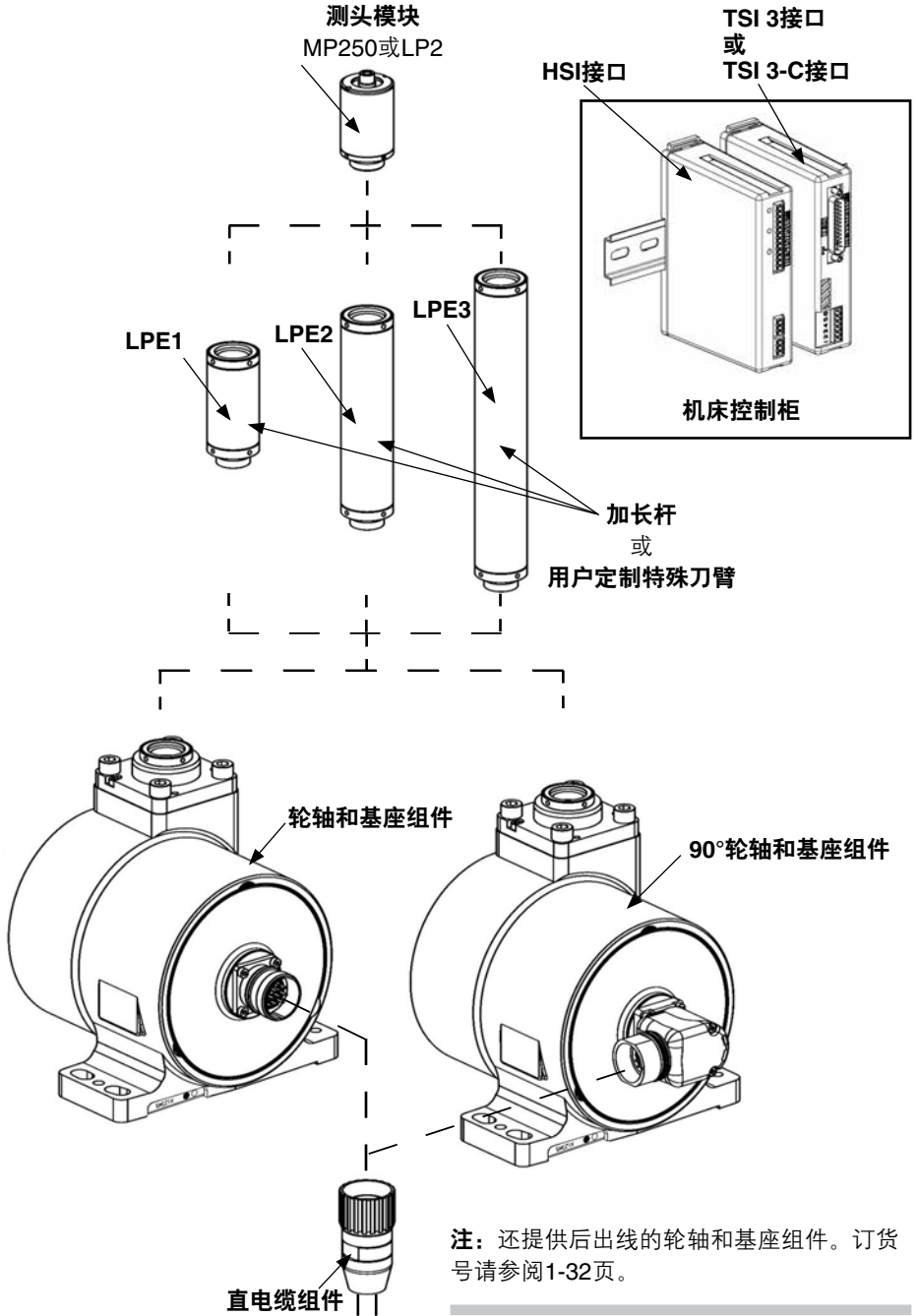
* 系统包含轮轴/基座、对刀臂和测头。

任意方向最大值2 σ 。性能指标为使用配20 mm长测针和15 mm方测尖的LP2测头, 在48 mm/min的触发速度下测量10个点。

§ 详见规格手册H-2000-2100 (LP2) 和H-5500-8200 (MP250)。

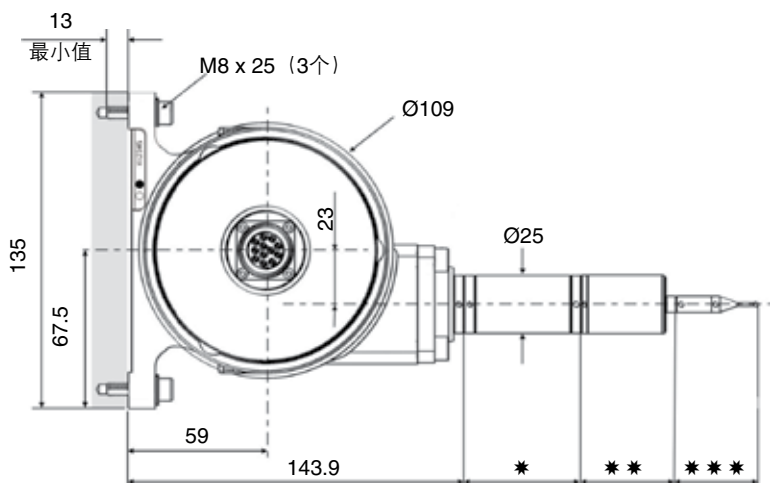
** MRO = 机床就绪输出

ARO = 对刀臂就绪输出



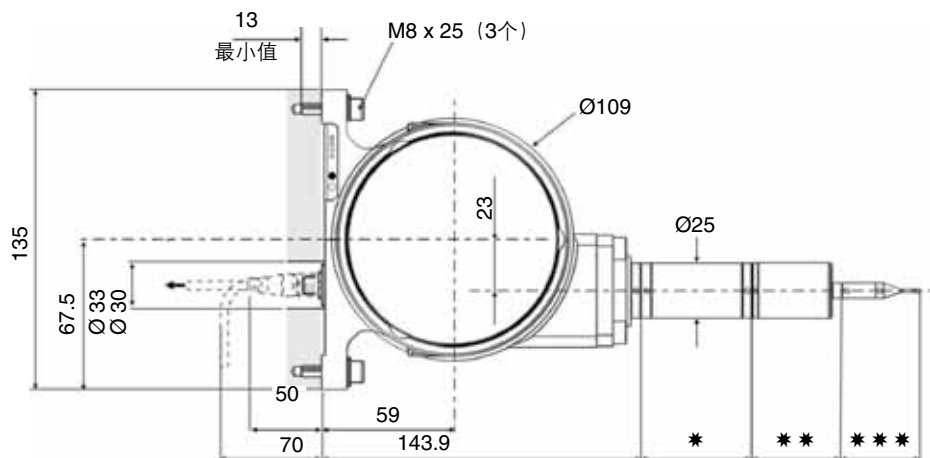
HPGA尺寸（侧出线，侧视图）

尺寸mm



HPGA尺寸（后出线，侧视图）

尺寸mm



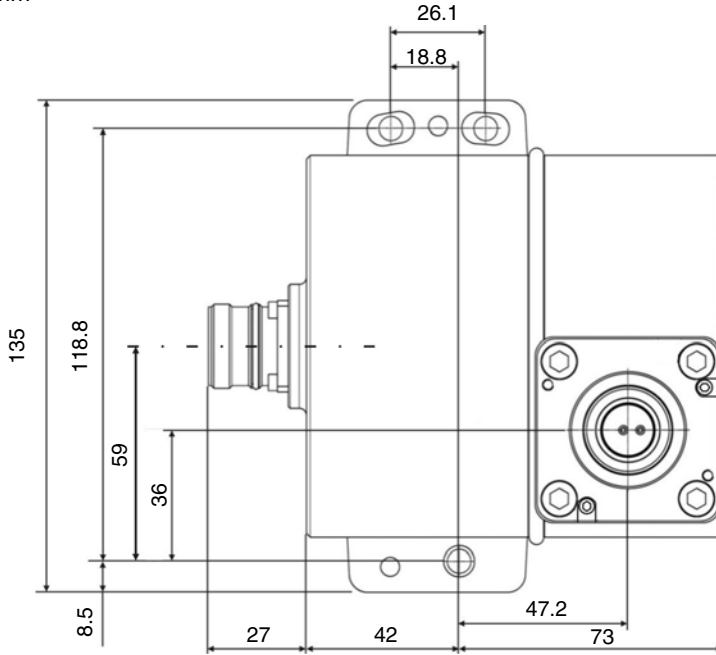
* LPE1 = 50, LPE2 = 100, LPE3 = 150

** LP2测头 = 40.8, MP250 = 40.7

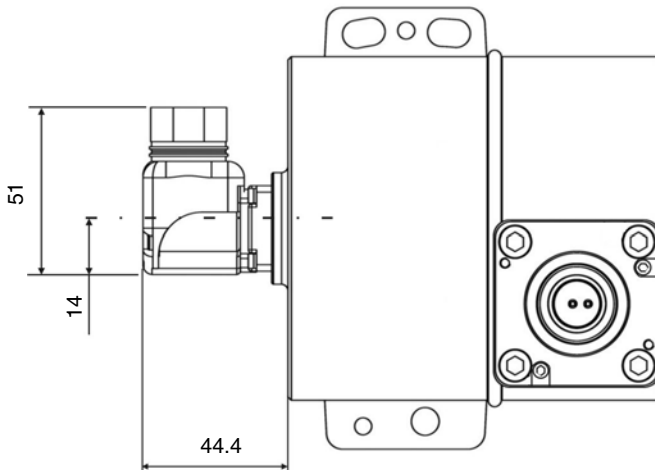
*** 全系列测针信息，请联系雷尼绍

HPGA尺寸（顶视图）和直插头尺寸

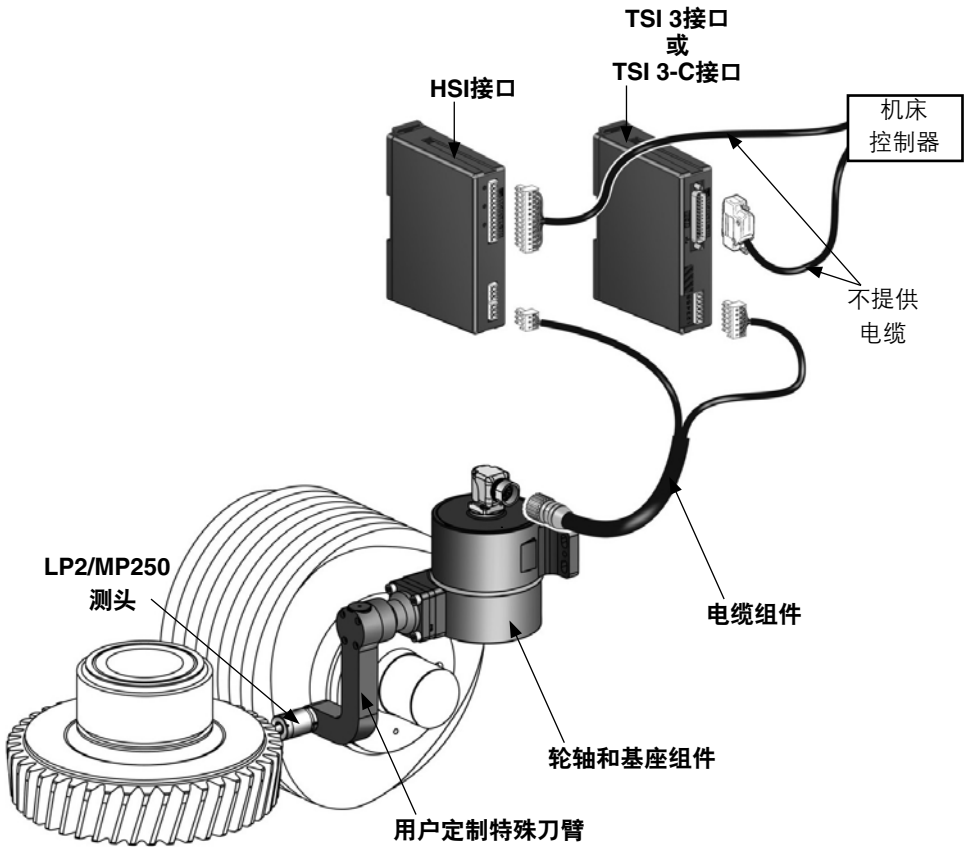
尺寸mm

**HPGA 90°插头尺寸**

尺寸mm

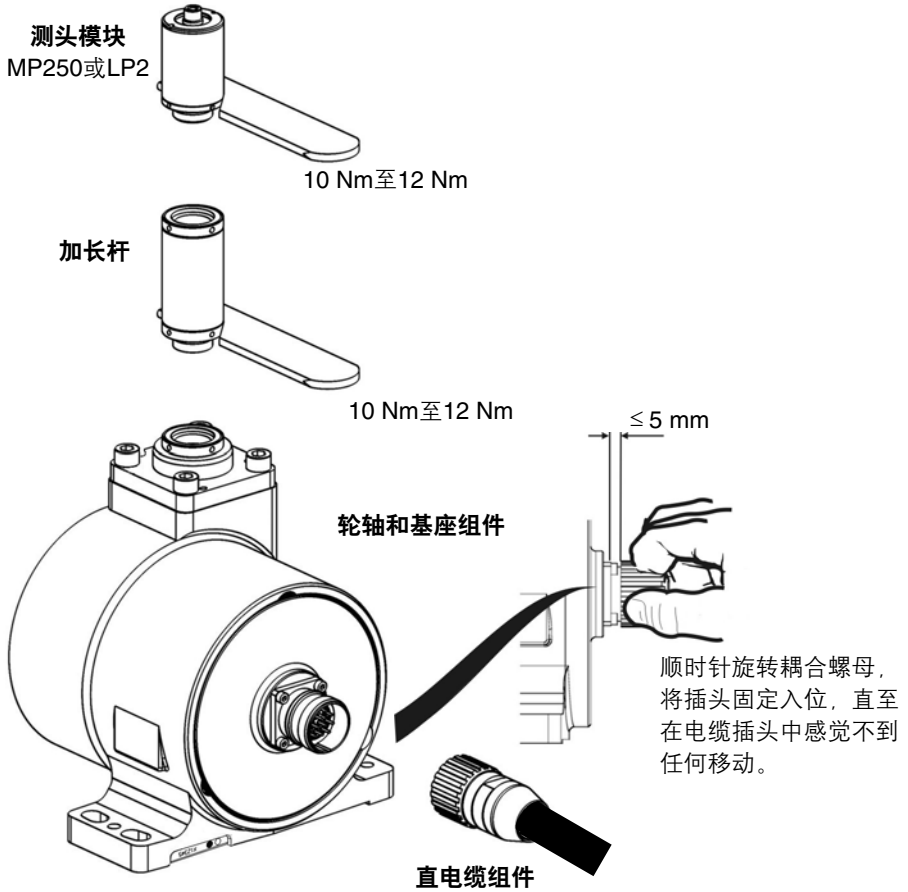


安装HPGA和TSI 3（或TSI 3-C）及HSI接口

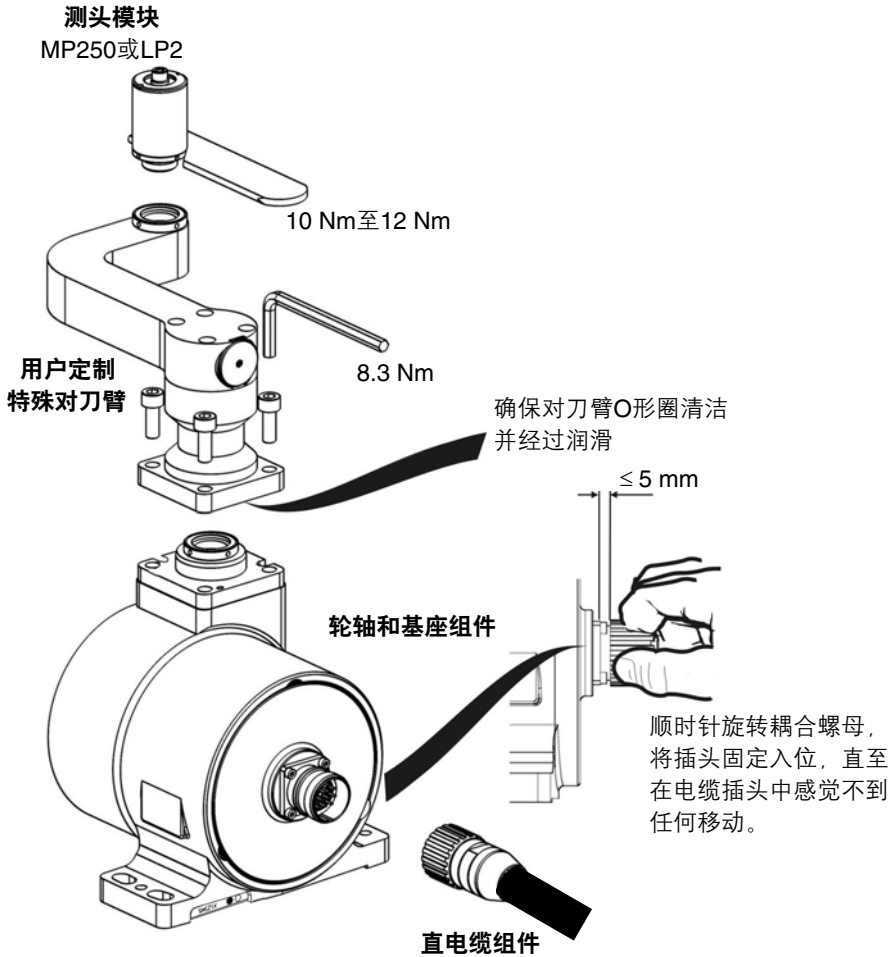


注：订货号请参阅1-32页。

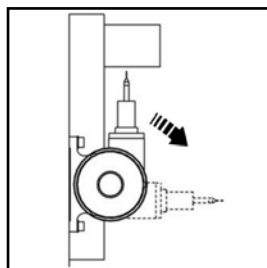
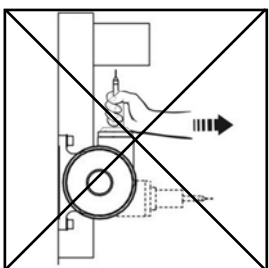
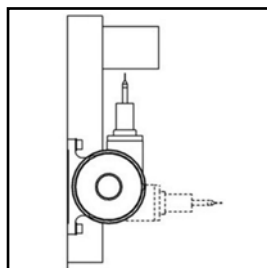
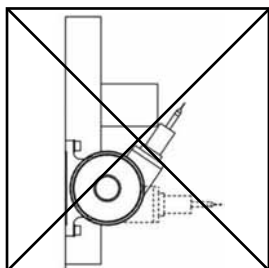
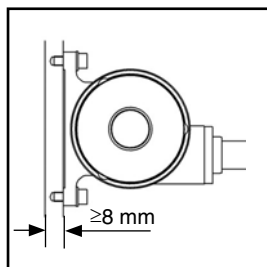
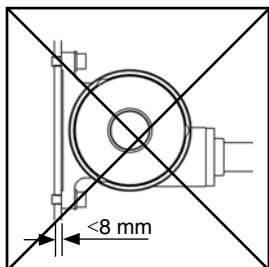
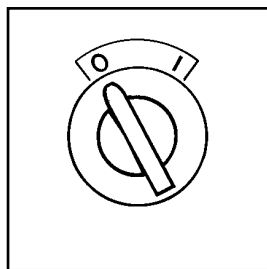
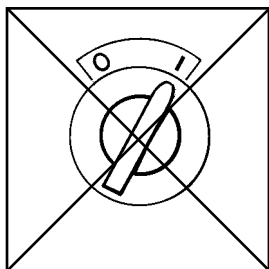
将直对刀臂安装到轮轴和基座组件上



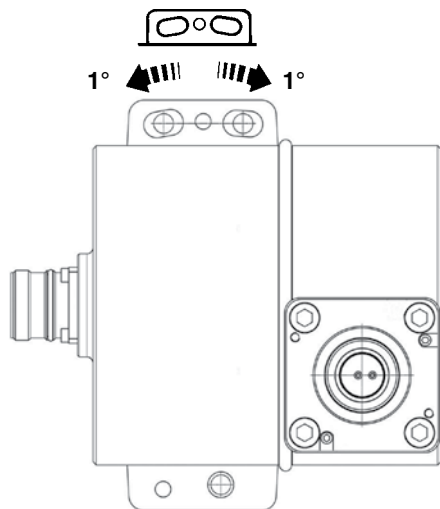
将90°对刀臂安装到轮轴和基座组件上



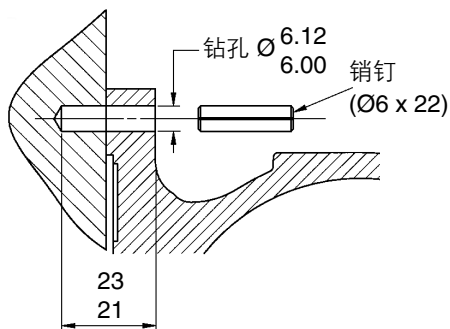
安装HPGA



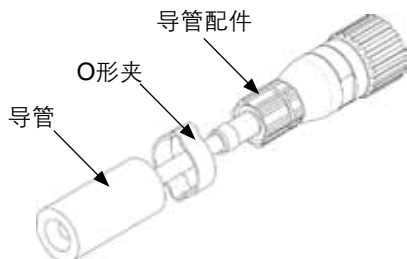
轮轴和基座调整



1. 旋转底部安装螺钉上的对刀臂，以便调节测针位置。
2. 用10 Nm的扭矩拧紧所有螺钉。
3. 拧紧螺钉后，检查测针位置是否发生偏差。
4. 如果需要，使用定位销将基座固定入位。用导向孔导向，钻透底座，钻到安装基座上。然后把安装组件内提供的销钉插到孔中。插入销钉后，涂上防腐剂。



导管安装



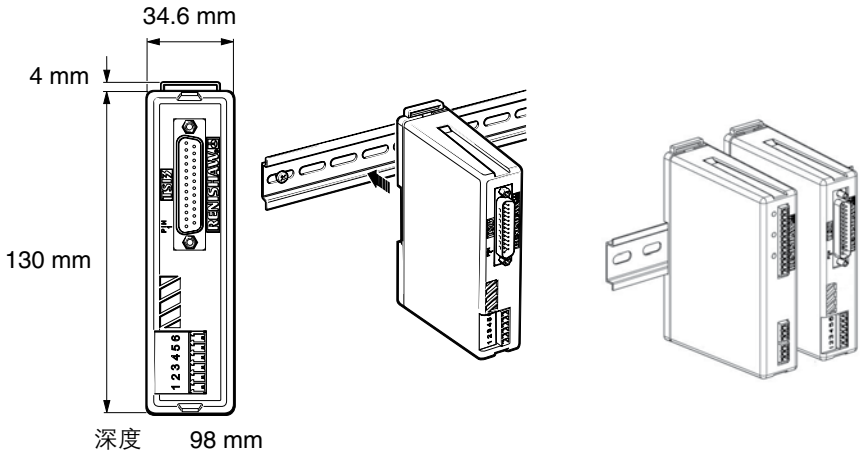
1. 将O形夹宽松地安装到导管上。
2. 把导管压到带倒钩的导管配件上，确定O形夹的位置。
3. 用钳子把O形夹夹到导管上。

注：在90°插头上安装导管的步骤类似。

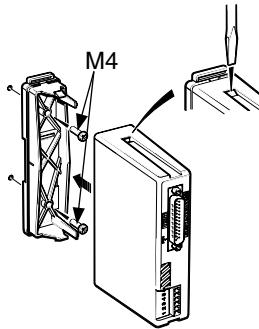
安装TSI 3（或TSI 3-C）及HSI接口单元

TSI 3（或TSI 3-C）和HSI接口单元应当安装在CNC控制柜中。本装置应尽可能放在远离变压器和电机控制器等潜在干扰源的地方。

尺寸mm

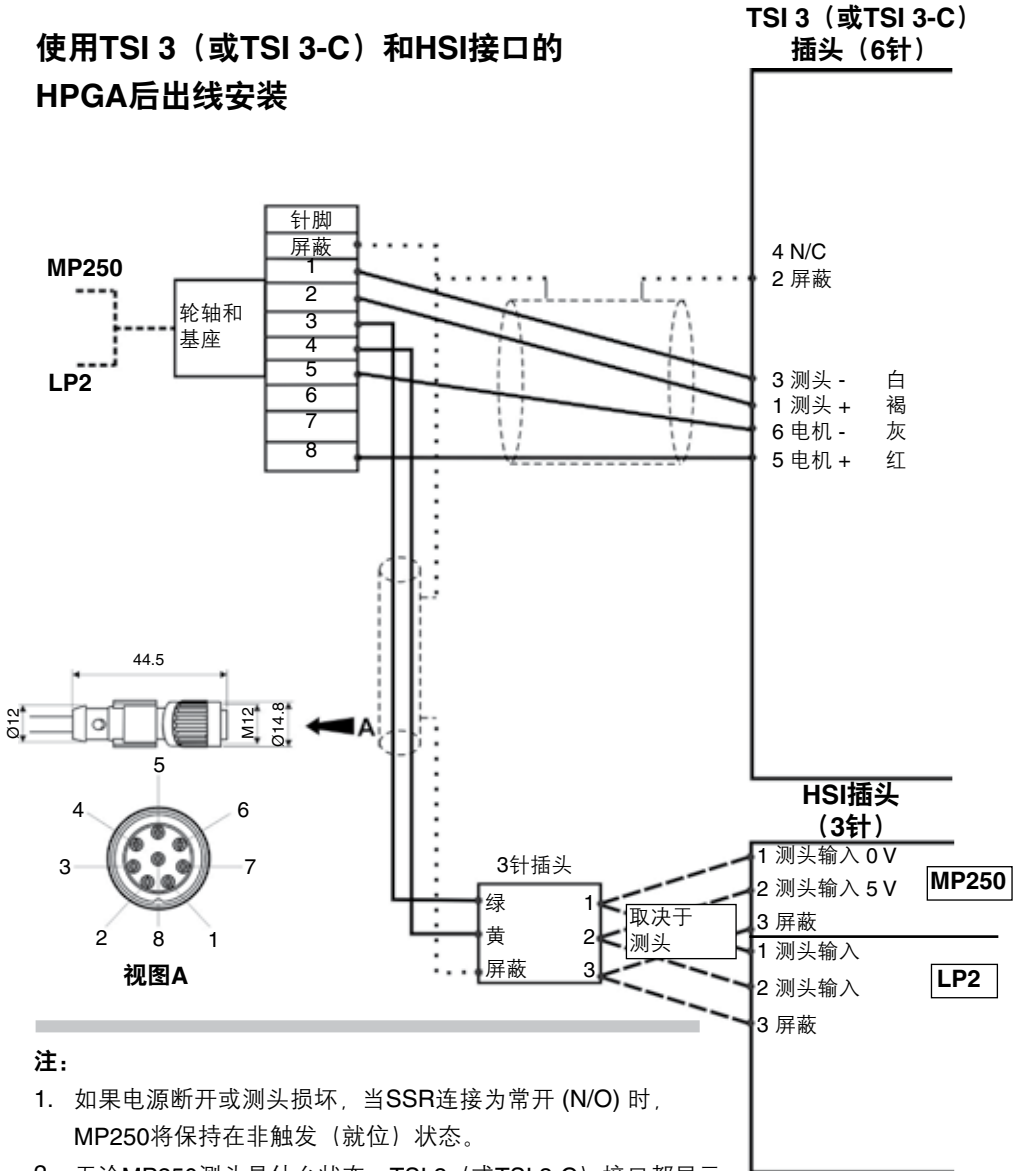


其他安装方式



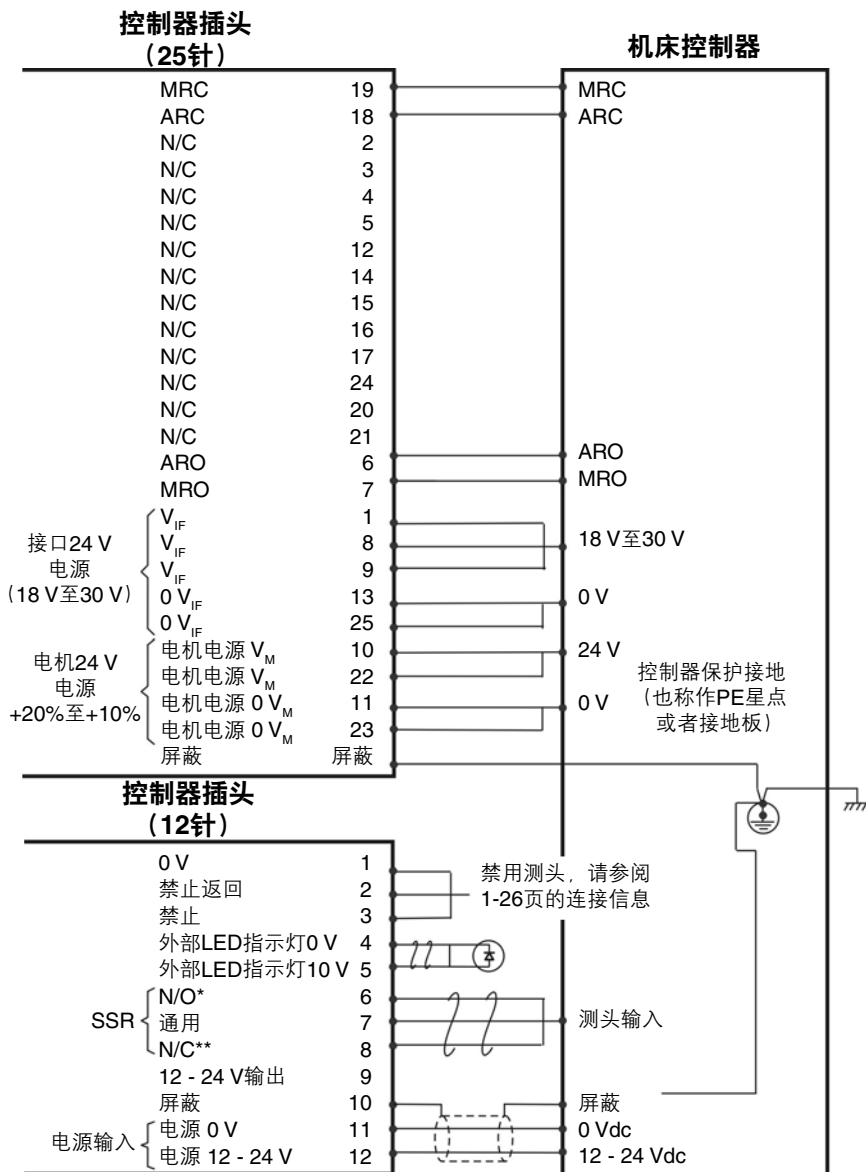
注意： HPGA对刀臂只能配用TSI 3（或TSI 3-C）及HSI接口。

使用TSI 3 (或TSI 3-C) 和HSI接口的
HPGA后出线安装



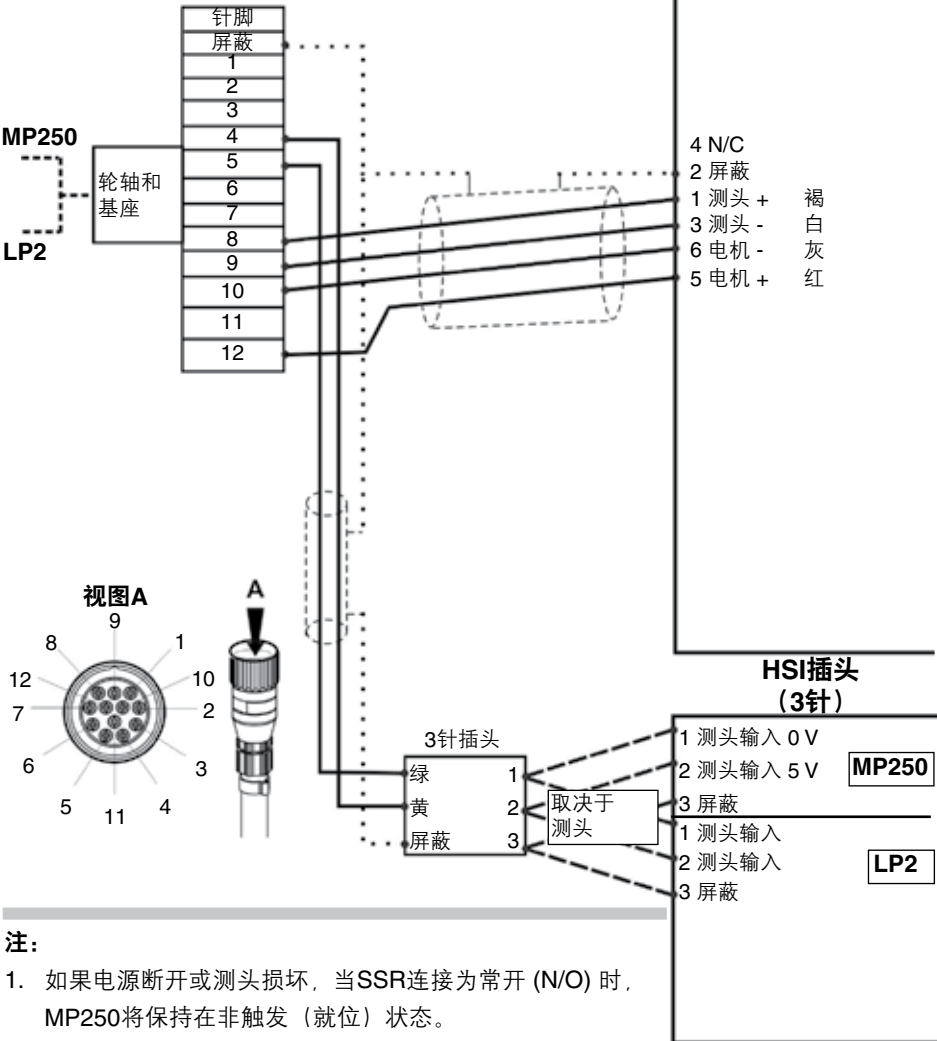
注:

1. 如果电源断开或测头损坏, 当SSR连接为常开 (N/O) 时, MP250将保持在非触发 (就位) 状态。
2. 无论MP250测头是什么状态, TSI 3 (或TSI 3-C) 接口都显示测头打开状态。因此, 必须忽略TSI 3 (或TSI 3-C) 接口输出, 并且必须使用HSI接口的测头状态。
3. HSI测头输出在机床就绪位置上仍保持有效。要禁用测头输出, 使用HSI禁用功能 (请参阅1-26页)。



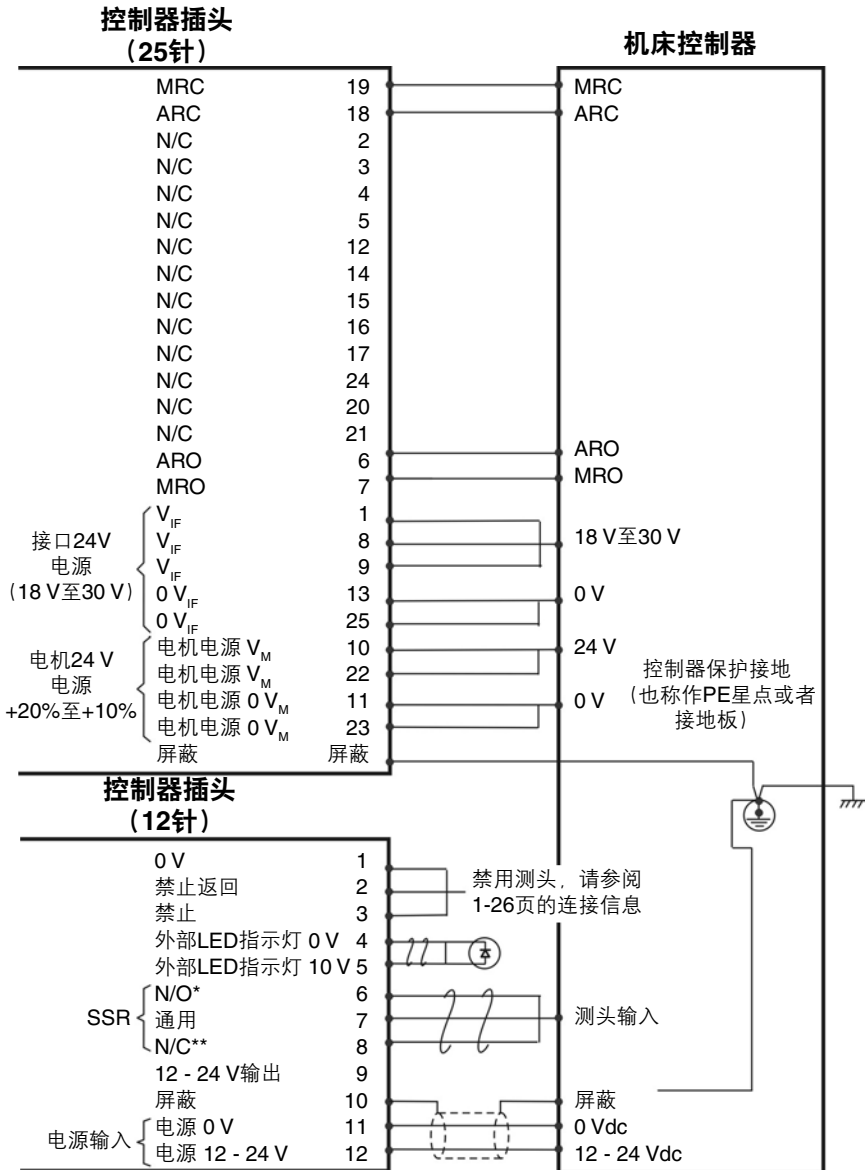
状态	*常开 (N/O)	**常闭 (N/C)
测头触发	关闭	打开
测头就位	打开	关闭

使用TSI 3（或TSI 3-C）和HSI接口的
HPGA侧出线安装



注:

1. 如果电源断开或测头损坏，当SSR连接为常开 (N/O) 时，MP250将保持在非触发（就位）状态。
2. 无论MP250测头是什么状态，TSI 3（或TSI 3-C）接口都显示测头打开状态。因此，必须忽略TSI 3（或TSI 3-C）接口输出，并且必须使用HSI接口的测头状态。
3. HSI测头输出在机床就绪位置上仍保持有效。要禁用测头输出，使用HSI禁用功能（请参阅1-26页）。

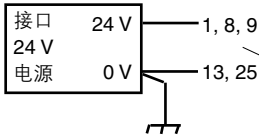


状态	*常开 (N/O)	**常闭 (N/C)
测头触发	关闭	打开
测头就位	打开	关闭

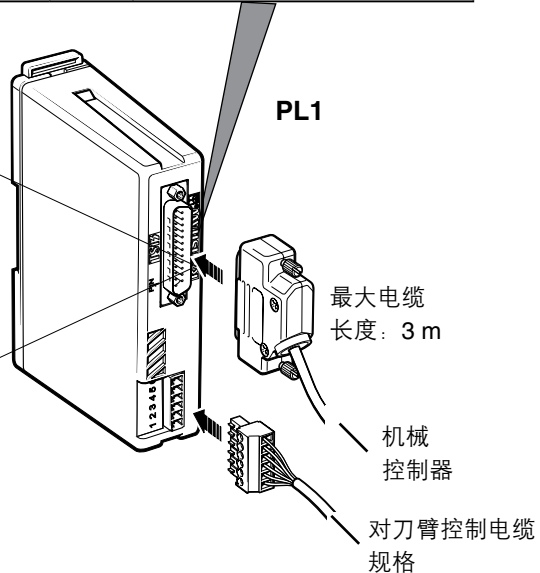
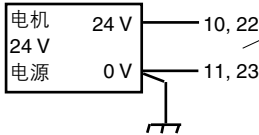
将TSI 3（或TSI 3-C）连接到机床控制器上

1 V _{IF}	接口24V电源 18 V至30 V	14 SelX-	没有连接
2 X-O	没有连接	15 SelX+	没有连接
3 X+O	没有连接	16 SelZ-	没有连接
4 Z-O	没有连接	17 SelZ+	没有连接
5 Z+O	没有连接	18 ARC	对刀臂就绪命令
6 ARO	对刀臂就绪输出	19 MRC	机床就绪命令
7 MRO	机床就绪命令	20 NC	没有连接
8 V _{IF}	接口24 V电源 V至30 V	18 21 NC	没有连接
9 V _{IF}	接口24 V电源 V至30 V	18 22 V _M	电机24 V电源+20%至-10%
10 V _M	电机24 V电源+20%至-10%	23 0 V _M	电机 0 V
11 0 V _M	电机 0 V	24 INH	没有连接
12 NC	没有连接	25 0 V _{IF}	接口0 V电源
13 0 V _{IF}	接口0 V电源	屏蔽 SCR	屏蔽*

BS EN61010 SELV



BS EN61010 SELV



* 屏蔽应连接到机床地线。



$V_{IF} = 24 \text{ Vdc}$ 18至30 V

此电源为接口供电。

$I_{MAX} = 100 \text{ mA}$ (不包括输出负载电流)

$V_M = 24 \text{ Vdc} +20\%$ 至 -10%

此电源为电机供电。

当电机运转时(典型2秒), $I_{MAX} = 2.5 \text{ A}$

电路保护: 电源有过载保护和反接保护。

输入规格

MRC
ARC



内部下拉 (2K4) 高有效输入

输出规格

ARO和MRO为极限电流。

对刀臂就绪输出 (ARO) /机床就绪输出 (MRO) 信号

ARO (PL1-6) MRO (PL1-7)

OCT高有效输出

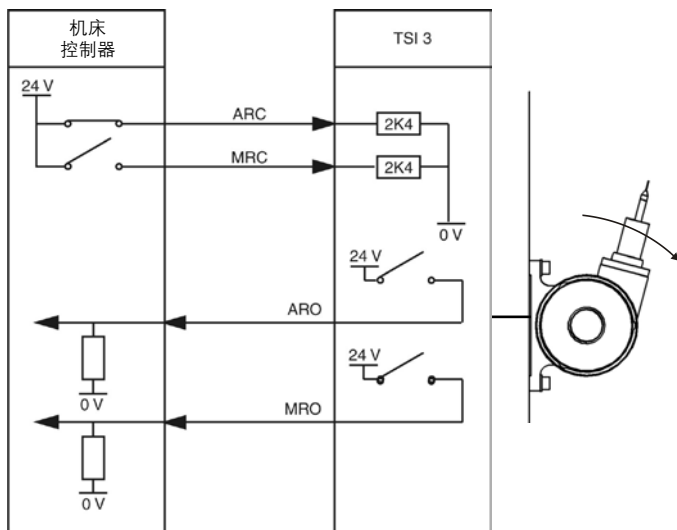
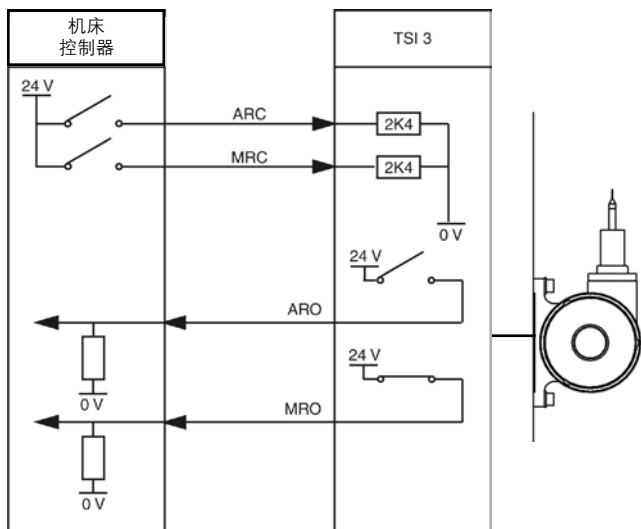
$V_{IF} - 2.4 \text{ V} @ 20 \text{ mA}$

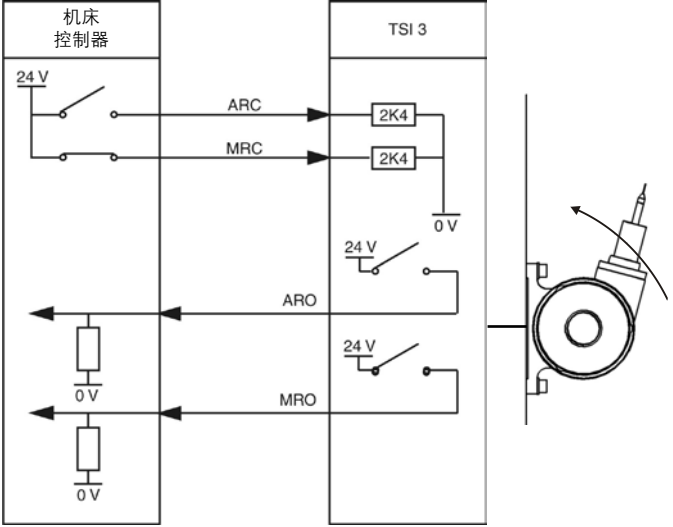
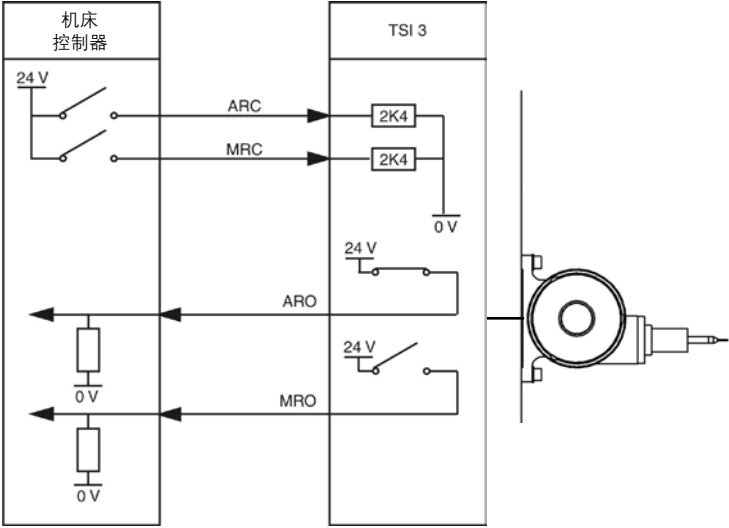
对刀臂控制

要通过命令使对刀臂移至“机床就绪位”(MRC)和“对刀臂就绪”(ARC)这两个位置,需要有两个独立的机床控制输出。用户必须确保不同时激活两个输出。在激活一个命令和取消另一个命令之间,必须有至少0.1秒(100 ms)的延时。如果两个输出同时激活,那么对刀臂将无法确定如何行动并将停止。如果出现这种情况,必须把两个输出都取消才能解决问题。

要接收“机床就绪”(MRO)和“对刀臂就绪”(ARO)的对刀臂位置确认信号,需要有两个机床控制输入。

所有I/O均为“高有效”配置。





HSI接口

HSI是硬线传输接口，它将工件检测测头的信号转换为固态继电器 (SSR) 输出信号，然后传输到数控机床控制器。最大SSR输出工作电流为50 mA。

典型情况下，HSI安装在数控机床控制柜内，并远离变压器和电机控制器等干扰源，可以通过机床标称的12 Vdc - 24 Vdc电源供电。如果没有此类电源，可使用任何12 V至30 V直流（电流最小0.5 A）电源装置给HSI供电。

HSI的最大输入电压范围为11 Vdc至30 Vdc。电源通过140 mA自动复位保险丝提供保护。复位保险丝前，请先切断电源，然后找出并排除故障原因。

“禁用”功能及驱动外部测头状态LED指示灯的功能包括在内。

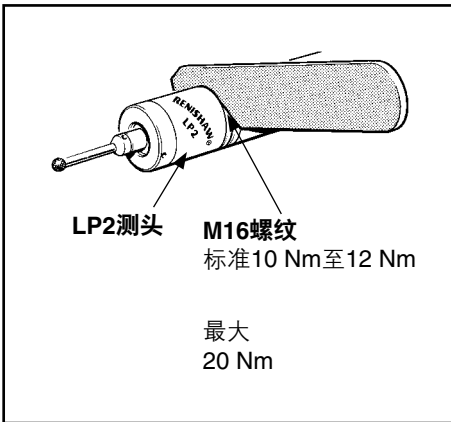
关于禁用功能和测头状态的信息，请参阅“HSI安装指南 (H-5500-8554) ”。

可以按照说明执行维护程序。

进一步拆卸和维修雷尼绍设备是一项高度专业化的操作，必须由经授权的雷尼绍服务中心来完成。

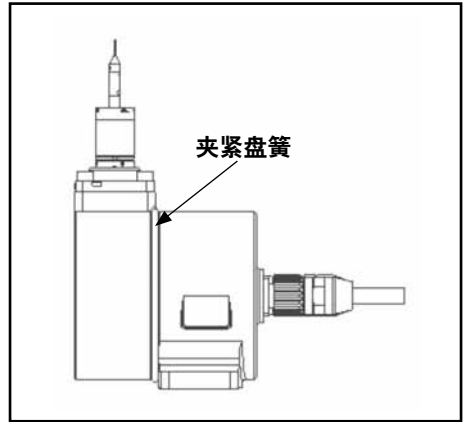
属于保修范围的产品如需维修、大修或者保养，应将产品送到供应商处进行处理。

拆卸测头



清洁HPGA对刀臂

确保夹紧盘簧和滑槽表面保持清洁，无切屑堆积。



注：清洁LP2测头的信息，参阅“LP2测头系统安装和使用指南(H-2000-5021)”。清洁MP250测头的信息，参阅“MP250测头安装指南(H-5500-8504)”。

标定测头

具体使用步骤根据不同机床、控制系统和软件包而有所区别。但是有一些规则是相同的。

在对刀前，需要先标定测针，建立相对机床位置的触发点。这可以使用已知的参考刀具来实现。

需要定期重新标定（至少每六个月进行一次），或在特殊情况下，如对刀臂被撞或更换测针后也要重新标定。

建议的正常重新标定次数取决于对刀臂的使用频率。这大致取决于对刀臂的使用情况。即一般的车间可能每天需要两次对刀，每次对八把刀。结果就是需要每天操作两次对刀臂。大批量生产制造商可能只需进行刀具破损检查，按五分钟的生产节拍和每天二十四小时工作计算，则每天对刀臂操作288次。

所以考虑重新标定次数时请使用下列图表：

建议重新标定对刀臂的时间间隔	
对刀臂每日操作次数	重新标定间隔时间
<50	6个月
<100	3个月
>100	1个月

现象	原因	措施
系统重复性差	固定螺钉没有拧紧。	将螺钉锁紧至规定的力矩。
	测头松动。	检查对刀臂组件中测头的紧固情况。
	测针松动。	确定测尖已锁紧。 确保测针中的M4螺钉已锁紧。 确保碰撞保护装置已充分锁紧在LP2测头上。
	刀尖上有切屑。	清除切屑。
	没有执行标定和偏置更新。	检查软件。
	标定速度与测头测量速度不同。	检查软件。
	测量操作在机床的加速和减速区内执行。	检查软件。
	未按建议的方式固定对刀臂，如固定在金属防护装置上。	固定在坚实的基座上。
	对机床控制器而言，测头测量进给速度过高。	在各种速度下，执行可重复性试验。
	温度变化导致机床和HPGA产生额外的相对运动。	将机床和HPGA的温度变化控制在最低程度。 增加标定次数。
由于位置反馈系统松动、反向间隙、导轨过紧及/或意外损坏，导致机床重复性差。	检查机床状态是否正常。	

现象	原因	措施
系统重复性差（接上页）	机床振动过于剧烈。	消除振动。
	轻度碰撞。	将对刀臂转动到装载位置，然后再转回原位，进而将对刀臂重置到机械定位状态。
现象	原因	措施
无测头输出	测头触点损坏或不干净。	检查测头触点的状况。如果触点不干净，则使用压缩空气和干净的无绒布来清洁。
	测头未连接。	检查机床接线。 确保测头已拧紧。
	测头不工作。	拆下测头，检查测头触点的导通性（电阻应小于 1 k Ω ）。 注： 上述措施仅适用于LP2测头。

现象	原因	措施
对刀臂系统对命令无响应	未连接电源。	检查电气连接（确保电机和I/O电源已连接）。 检查电源的电压和极性。
	未接收到命令。	检查机床控制器的电气输出。 检查电气连接。
	TSI 3（或TSI 3-C）无响应。	断开TSI 3（或TSI 3-C）的电源（切断机床电源或将25针D型插头断开至少5秒后再重新连接）。
现象	原因	措施
对刀臂系统可以对命令作出响应，但不能做出完整的动作 (MRO, ARO)	测头触点损坏或不干净。	检查测头触点的状况。如果触点不干净，则使用压缩空气和干净的无绒布来清洁。
现象	原因	措施
无测头输出	测头未连接。	确保测头已拧紧。
	机床控制器接收不到测头状态 (PS)。	检查机床控制器的输入/输出。 检查电气连接。

类型	订货号/文档编号	描述
中型HPGA侧出线组件	A-5616-0401	轮轴和基座组件、TSI 3接口、HSI接口及安装和使用指南。
中型90° HPGA侧出线组件	A-5616-0451	90°轮轴和基座组件、TSI 3接口、HSI接口及安装和使用指南。
中型HPGA侧出线轮轴和基座组件	A-5616-0302	轮轴和基座组件、安装和使用指南及包装。
中型90° HPGA侧出线轮轴和基座组件	A-5616-0352	90°轮轴和基座组件、安装和使用指南及包装。
长型HPGA侧出线组件	A-5616-0402	轮轴和基座组件、TSI 3接口、HSI接口及安装和使用指南。
长型HPGA 90°侧出线组件	A-5616-0452	90°轮轴和基座组件、TSI 3接口、HSI接口及安装和使用指南。
长型HPGA侧出线轮轴和基座组件	A-5616-0304	轮轴和基座组件、安装和使用指南及包装。
长型90° HPGA侧出线轮轴和基座组件	A-5616-0353	90°轮轴和基座组件、安装和使用指南及包装。
中型HPGA后出线组件	A-5616-0430	轮轴和基座组件、TSI 3接口、HSI接口及安装和使用指南。
中型HPGA后出线轮轴和基座组件	A-5616-0332	轮轴和基座组件、安装和使用指南及包装。
长型HPGA后出线组件	A-5616-0440	轮轴和基座组件、TSI 3接口、HSI接口及安装和使用指南。
长型HPGA后出线轮轴和基座组件	A-5616-0342	轮轴和基座组件、安装和使用指南及包装。
后出线电缆	P-CN21-0043	HPGA后出线电缆，1.5 m长。
后出线电缆	P-CN21-0040	HPGA后出线电缆，3 m长。
后出线电缆	P-CN21-0041	HPGA后出线电缆，5 m长。
后出线电缆	P-CN21-0042	HPGA后出线电缆，10 m长。
侧出线电缆	A-5616-0092	HPGA 90°插头侧出线电缆，2 m长。
侧出线电缆	A-5616-0091	HPGA 90°插头侧出线电缆，5 m长。

类型	订货号/文档编号	描述
侧出线电缆	A-5616-0090	HPGA 90°插头侧出线电缆, 10 m长。
侧出线电缆	A-5616-0082	HPGA直插头侧出线电缆, 2 m长。
侧出线电缆	A-5616-0081	HPGA直插头侧出线电缆, 5 m长。
侧出线电缆	A-5616-0080	HPGA直插头侧出线电缆, 10 m长。
HSI接口	A-5500-1000	HSI系统接口, 含DIN导轨安装座、三个接线板、快速入门指南及包装。
TSI 3-C接口	A-2181-2239	TSI 3-C系统接口, 含导轨安装座。
TSI 3接口	A-2181-0465	TSI 3系统接口, 含导轨安装座。
MP250测头	A-5500-1600	MP250测头, 含工具组件 (C形扳手x2和测针工具) 及快速入门指南。
LP2测头	A-2063-6098	LP2测头, 含两个C形扳手和TK1工具组件。
LPE1	A-2063-7001	LPE1加长杆 - 50 mm长。
LPE2	A-2063-7002	LPE2加长杆 - 100 mm长。
LPE3	A-2063-7003	LPE3加长杆 - 150 mm长。
方形测针组件	A-5003-4715	方形测针组件19 mm x 19 mm。
C形扳手	A-2063-7587	C形扳手。
测针工具	M-5000-3707	用于紧固/松开测针的工具。
基座固定安装组件	A-2275-0113	HPGA基座固定安装组件。
出版物。可以从我们的网站下载这些出版物, 网址: www.renishaw.com.cn		
测针	H-1000-3207	技术规格: 测针及附件。
软件特性	H-2000-2289	规格手册: 机床用测头软件 - 特性图解。
软件列表	H-2000-2298	规格手册: 机床用测头软件 - 程序列表。
HSI	A-5500-8550	快速入门指南: 快速安装HSI接口, 随附安装指南光盘。
MP250	A-5500-8500	快速入门指南: 快速安装MP250测头, 随附安装指南光盘。
TSI 3-C	H-2000-5246	用户手册: TSI 3-C接口单元。
LP2	H-2000-5021	安装和使用指南: LP2测头系统。

本页空白

雷尼绍（上海）贸易有限公司
中国上海市闸北区万荣二路1号
200436

T +86 21 6180 6416
F +86 21 6180 6418
E shanghai@renishaw.com
www.renishaw.com.cn

雷尼绍 **RENISHAW** 
apply innovation™

如需查询全球联系方式，请访问我们的网站：
www.renishaw.com.cn/contact



H - 5616 - 8500 - 04