

SFMS 通用型磁致伸缩液位传感器

概述

磁致伸缩传感器是利用磁致伸缩原理开发的液位测量传感器，采用非接触测量方式，寿命长，环境适应性强，不需要定期标定和维护；产品为绝对量输出，重启不需归零；具有高精度、高稳定性、高可靠性和高重复性的技术特点；支持电流、电压、SSI和Modbus等多种输出方式，广泛应用于石油、化工、钢铁、港口、机械和食品等高要求的工业场合，是高精度液位控制的首选。



特点

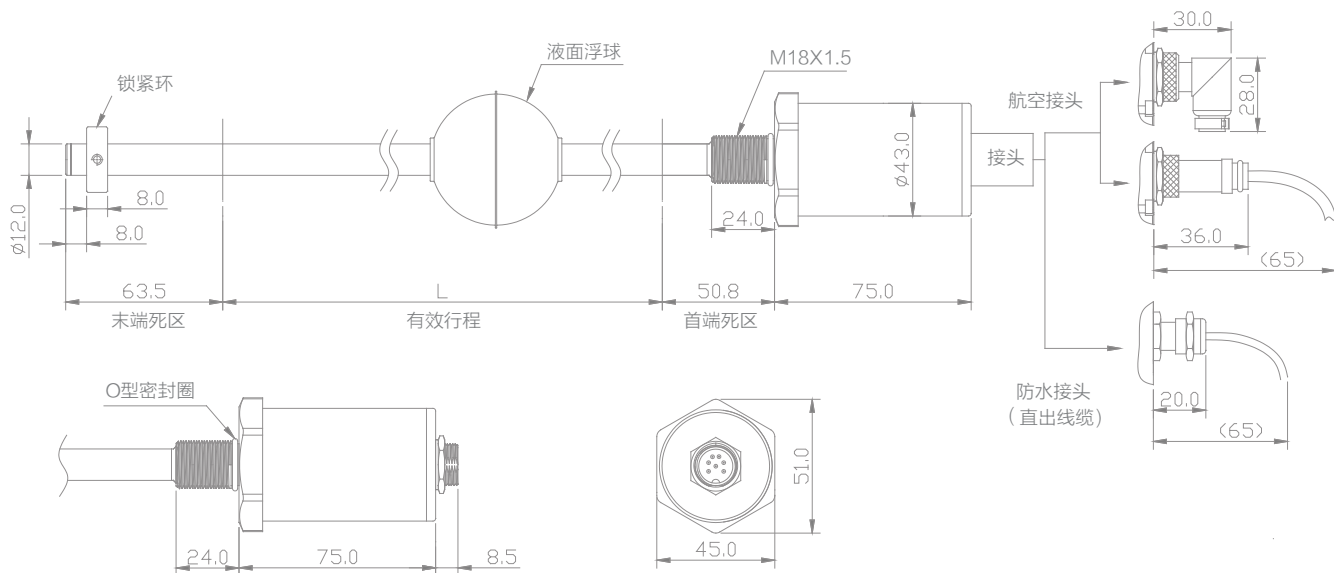
- 结构可靠：IP65-67等级，Exd II CT6隔爆认证（可选）
- 多输出模式：电流、电压、Modbus
- 材质：316不锈钢
- 防腐设计，可用于腐蚀环境（可选）
- 工业现场液位测量与显示
- 化工过程液位控制
- 水利：大坝水位监控
- 食品饮料：罐体液位控制

应用领域

性能参数

	SFMS系列模拟输出	SFMS系列数字输出
供电电源	默认24V DC （可选12V DC）	
测量对象	液面或界面	液面或界面
位移量程	80~3000mm	
输出信号	电压0~5V或0~10V 电流0~20mA或4~20mA	Modbus
负载能力	电压信号输出最低负载 $\geq 5K\Omega$ 电流信号输出最大负载电阻600 Ω	可组网32台传感器
线性误差	$\leq \pm 0.05\%F.S$ （最小 $\pm 50\mu m$ ）	
重复误差	$\leq \pm 0.002\%F.S$	
分辨率	采用 16bit D/A 转换, 0.0015%F.S	5 μm
更新时间	1ms（行程 $\leq 1000mm$ ）/2ms（行程 $\leq 3000mm$ ）	
迟滞	$\leq 0.002\%F.S$	
工作温度	$-40^{\circ}C \sim +85^{\circ}C$	
温度系数	$\leq 0.007\%F.S/^{\circ}C$	

S型电子仓传感器结构尺寸:



接线方法

模拟输出

电气连接方式		插脚引线说明			
航空插头	电缆线颜色定义	单浮球	单浮球带调试接口	双浮球输出	
<p>公插头 (传感器连接端)</p>	Pin1 红色	供电电源 (+)	供电电源 (+)	供电电源 (+)	
	Pin2 白色	信号输出 (-)	信号输出 (-)	信号1输出 (-)	
	Pin3 蓝色	信号输出 (+)	信号输出 (+)	信号1输出 (+)	
	Pin4 绿色	NC	RS485信号B	信号2输出 (+)	
	Pin5 棕色	NC	RS485信号A	信号2输出 (-)	
	Pin6 裸线	屏蔽线	屏蔽线	屏蔽线	
	Pin7 黑色	供电电源 (-)	供电电源 (-)	供电电源 (-)	

数字输出

电气连接方式		插脚引线说明
航空插头	电缆线颜色定义	Modbus输出
<p>公插头 (传感器连接端)</p>	Pin1 红色	供电电源 (+)
	Pin2 白色	NC
	Pin3 蓝色	NC
	Pin4 绿色	RS485信号B
	Pin5 棕色	RS485信号A
	Pin6 裸线	屏蔽线
	Pin7 黑色	供电电源 (-)

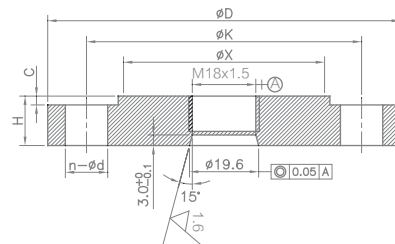
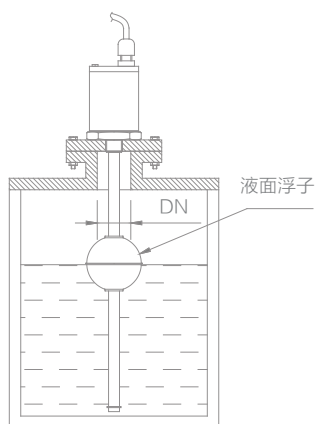
注意事项:

1. 传感器供电电源要求: +24V DC \pm 10%, 对每个传感器的供电电流必须大于150mA;
2. 传感器的屏蔽电缆走线必须避开大功率机电设备、高压电缆线及有强电磁辐射的场所等;
3. 电缆的屏蔽网线必须保持完好无断线, 并接到后续设备的地端。

安装方法

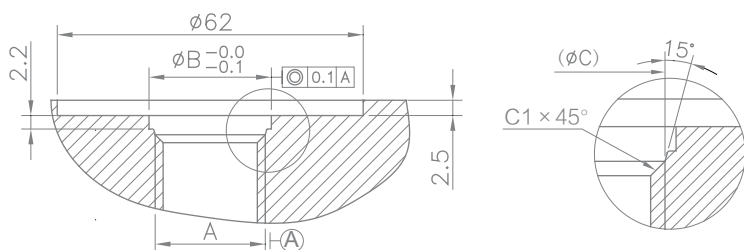
安装方式一（法兰连接）：

此种方式适用于大部分液罐测量，可选用厂家提供的连接法兰（或用户特殊定制的法兰），先将液位传感器直接旋入法兰盘上传感器安装孔内拧紧，然后将连接法兰固定在罐体上。



法兰规格	D	X	K	H	n- ϕ d	C	国标
Dn80-PN2.0MPa	190	127	152.5	24	4- ϕ 20	4	GB9115.1-2000
Dn80-PN5.0MPa	210	127	168	29	8- ϕ 22	4	GB9115.1-2000

法兰盘上传感器安装孔尺寸图：



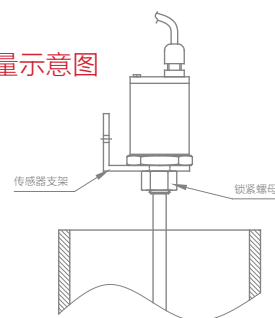
传感器安装孔尺寸：

安装螺纹代码	尺寸		
	A	B	C
ME	M18x1.5	$\phi 20.0_{-0.1}^{+0}$	$\phi 18.7$
MF	M20x1.5	$\phi 21.6_{-0.1}^{+0}$	$\phi 20.3$
G6	3/4-16UNF	$\phi 20.3_{-0.1}^{+0}$	$\phi 19.3$

安装方式二（适用于开罐测量）：

此种方式适用于开罐测量，可选用我司提供的液位传感器安装附件组FJ-1（传感器支架与锁紧螺母附件），将液位传感器固定在罐体上适当的安装位置。（如右图）

开罐测量示意图



产品选型表

SFM	<input type="checkbox"/>	<input type="checkbox"/>	-	<input type="checkbox"/>	<input type="checkbox"/>	<input type="checkbox"/>	<input type="checkbox"/>	<input type="checkbox"/>	<input type="checkbox"/>	-	<input type="checkbox"/>	<input type="checkbox"/>	<input type="checkbox"/>	<input type="checkbox"/>	<input type="checkbox"/>	<input type="checkbox"/>	<input type="checkbox"/>	<input type="checkbox"/>	<input type="checkbox"/>	<input type="checkbox"/>	<input type="checkbox"/>	<input type="checkbox"/>	选型说明			
产品系列	S																						Φ12不锈钢耐压外管			
	F																						防腐型			
电子仓类型	S																						S型不锈钢电子仓			
	E																						E型防爆电子仓			
量程																							XXXX	数字表示, 单位mm		
精度																							X	缺省为高精度, E为经济型		
信号输出信息																							XXXXX	附表3-1		
安装螺纹																								M E	M18 × 1.5	
																								M F	M20 × 1.5	
																								G 6	英制3/4-16UNF	
接线方式																									D	航空插头
																									P	直出电缆
																									L	航空插头(90度角)
电缆长度																									S	标准线缆长度为3m
																									Z	客户定制长度, 单位为m
浮球及安装附件类型																								XXXX	附表3-2	
特殊定制标识																									Z	表示部分参数为特殊定制

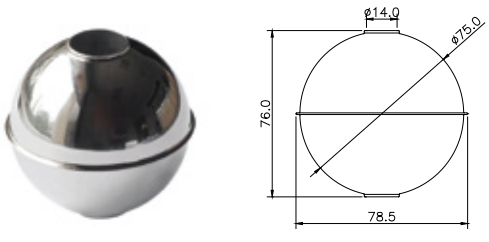

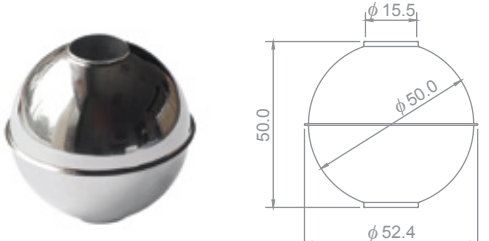
附表3-1: 信号输出信息选择

信号输出信息选择(5位)						
<input type="checkbox"/>	<input type="checkbox"/>	<input type="checkbox"/>	<input type="checkbox"/>	<input type="checkbox"/>	<input type="checkbox"/>	
模拟输出	电流或电压输出	输出范围		浮球数	行程方向	工作电压
	A: 电流输出	1、4~20mA	2、0~20mA	1: 1个浮球 2: 2个浮球 3: 3个浮球 D:单浮球双路输出	P、正向 N、反向	
V: 电压输出	1、0~10V	2、0~5V				
数字输出	M: Modbus输出	数据格式及波特率				
		RTU格式	ASCII格式			
		0: 2400 1: 4800 2: 9600 3: 19200	A: 2400 B: 4800 C: 9600 D: 19200 E: 57600			

附表3-2: 浮球及安装附件类型

浮球类型(3位)			安装附件类型(1位)
<input type="checkbox"/>	<input type="checkbox"/>	<input type="checkbox"/>	<input type="checkbox"/>
液面浮球	界面浮球1	界面浮球2	
A: FBS105G型浮球 (见附表3-3: 浮球选型列表) B: FBS105H型浮球 (见附表3-3: 浮球选型列表) C: FBS105I型浮球 (见附表3-3: 浮球选型列表) D: FBS105J型浮球 (见附表3-3: 浮球选型列表) E: FBS111A型浮球 (见附表3-3: 浮球选型列表) F: FBS111B型浮球 (见附表3-3: 浮球选型列表) X: 无相应的液面、界面浮球			A: 液位传感器安装附件组FJ-1 (见附表3-4) X: 无安装附件

附表3-3：浮球选型列表

 <p>浮球型号: FBS105L 材料: SUS316L 密度: 0.6g/cm³ 耐压: 1.5MPa 液面最小高度: 55mm</p>	 <p>浮球型号: FBS105G 材料: SUS316L 密度: 0.6 g/cm³ 耐压: 2.5MPa 液面最小高度: 40mm</p>
 <p>浮球型号: FBS105I 材料: SUS316L 密度: 0.93 g/cm³ 耐压: 2.5MPa 液面最小高度: 40mm</p>	

附表3-4：液位标准安装附件清单与可选安装附件清单

标准安装附件清单		可选安装附件清单			
名称	数量	名称	数量		
			FJ-1	FJ-2	FJ-3
浮子	N*	锁紧螺母	1	-	-
浮球固定环	1	传感器支架	1	-	-
内六角螺钉M4×6	1	固定螺套	-	1	1
内六角扳手	1	连接杆	-	-	1
		压紧螺母	-	-	1
		锥套	-	-	1

注: N* 是选配的浮球个数

选型示例: SFMSS-1500-A11N-MEPS-AXXX

表示所订产品为SFMS系列高精度液位传感器, S型电子仓, 量程为1500 mm, 4~20mA电流输出, 单浮球反向行程, 标准工作电压为24V, 安装螺纹为M18×1.5, 末端直出电缆(配3米PVC护套电缆), 液面浮球选用FBS105G及标准安装附件。