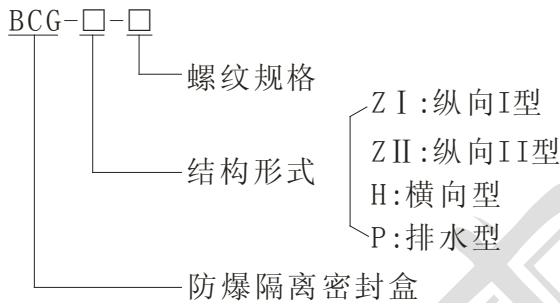


BCG 系列防爆隔离密封盒

适用范围

- ◆ 广泛用于石油开采、炼油、化工、军工等危险环境场所电气线路钢管布线中使用。
- ◆ 适用于爆炸性气体环境 1 区、2 区场所。
- ◆ 适用于可燃性粉尘环境 20 区、21 区、22 区场所。
- ◆ 适用于 II A、II B、II C 类爆炸性气体环境。

型号含义



产品特点

- ◆ 铸铝合金外壳，表面高压静电喷塑。
- ◆ 采用管螺纹联接。
- ◆ 密封性、防爆性能好。
- ◆ 多种产品规格，满足现场安装需要。

产品描述

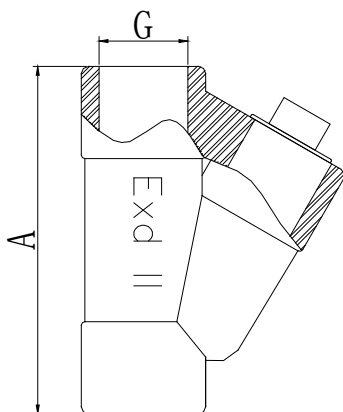
执行标准：GB3836.1、GB3836.2、GB12476-1、IEC60079-0、IEC60079-1、IEC61241-0、IEC61241-1、EN60079-0、EN60079-1、EN61241-0、EN61241-1

防爆标志：Exd II C Gb/DIP A20

防护等级: IP55

外形尺寸:

Z I 型:



螺纹规格 (G")	电缆外径 (Φ mm)	外形尺寸 (mm)	
		A	
G1/2"	8~10	89	
G3/4"	10~14	98	
G1"	12~17	110	
G1 1/4"	15~23	112	
G1 1/2"	17~26	115	
G2"	25~35	147	
G2 1/2"	29~38		
G3"	33~51		
G4"	41~72		

订货须知

- ◆ 按照产品型号规格逐条选择并注明防爆标志，
例如：需要铸铝合金排水型 G3/4" 防爆隔离密封盒，则产品型号为 BCG-P-G3/4" Exd II C Gb/DIP A20。
- ◆ 产品供货时，密封填料及石棉纤维封堵常规不配，若需请订货时注明。