



### 主要信息

产品系列	OsiSense XU
系列号	一般用途，单一模式
电子传感器类型	光电传感器发射器
传感器名称	XUM
传感器外形	微型
检测系统	对射式
材料	塑料
输入类型	直流
接线技术	2-线
电气连接	1 针型接头 M8, 4 针
应用领域	-
发射	红 对射式
额定感应距离	15 m 对射式 需要接收器

### 补充信息

机柜材料	PBT
透镜材料	PMMA
输入附件	以发射阻断测试
LED状态	LED (橙色) 适用 供电
额定电源电压 [Us]	12...24 V 直流 和 逆相保护
电源电压范围	10...30 V 直流
开关能力以 mA	<= 100 mA (过载和短路保护)
开关频率	<= 1000 Hz
压降	<= 3 V (闭合状态)
电流消耗	11 mA (无负荷)
启动延迟	< 100 ms
响应延迟	0.5 ms
复位延迟	0.5 ms
设置	灵敏度调节
深度	20 mm
高度	43 mm

宽度	11 mm
产品重量	0.01 kg

## 环境

产品认证	CE CTick cULus
运行温度	-30...60 °C
贮存环境温度	-40...70 °C
抗振动	7 gn, 振幅 = +/- 1.5 mm (f = 10...55 Hz) 符合 IEC 60068-2-6
抗冲击	30 gn (持续时间 = 11 ms) 符合 IEC 60068-2-27
IP 保护等级	IP65 符合 IEC 60529 IP67 符合 IEC 60529

## 可持续性

RoHS法规 (日期代码 : YYWW)	符合 - 自从 2011年第52周 - Schneider Electric declaration of conformity <a href="#">Schneider Electric declaration of conformity</a>
----------------------	--

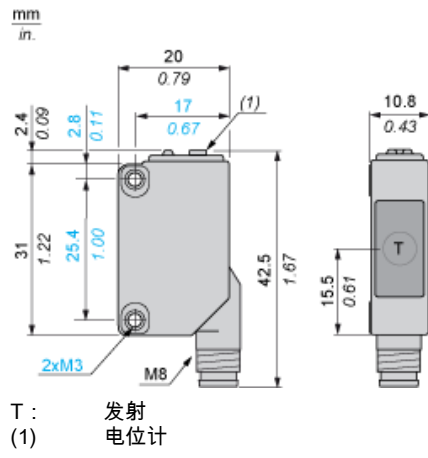
## 合同保修

阶段	18 个月
----	-------

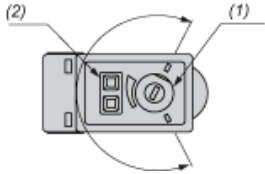
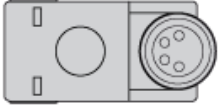
# 产品参数表 尺寸图

# XUM2AKCNM8T

## 发射器尺寸



## 安装和间隙



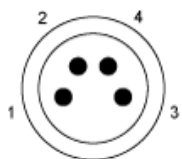
- (1) 调整电位计
- (2) 通电 LED

---

## 连接和图解

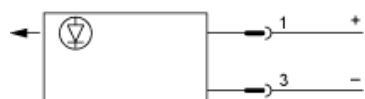
---

### M8 连接器

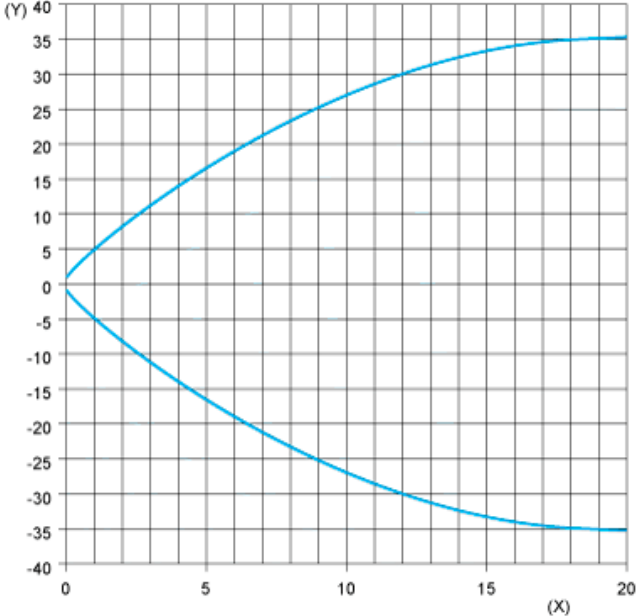


- 1 : (+)
- 3 : (-)
- 4 : OUT/输出

### 发射器 DC



检测曲线



(Y) 平行移动 ( 厘米 )  
(X) 距离 ( 米 )