



高壓電阻器系列

[Web: www.token.com.tw](http://www.token.com.tw)

[Email: rfq@token.com.tw](mailto:rfq@token.com.tw)

德鍵電子工業股份有限公司

台灣： 台灣省新北市五股區中興路一段 137 號
電話：+886 2981 0109 傳真：+886 2988 7487

大陸： 廣東省深圳市南山區南山大道 1088 號南園楓葉大廈 17P
電話：+86 755 26055363



產品目錄

高壓電阻器系列

高壓電阻器術語及詞彙表.....	1
高壓、高頻、高阻密封電阻術語及詞彙表.....	1
無感陶瓷電阻器 (RMCA, RMCB).....	3
產品簡介.....	3
一般規格.....	4
電子特性.....	5
高壓電阻料號標識.....	5
金屬陶瓷阻尼電阻器 (RMCC).....	6
產品簡介.....	6
一般規格.....	7
電子特性.....	8
高壓電阻料號標識.....	8
管形陶瓷無感高壓電阻器 (RMCD).....	9
產品簡介.....	9
主要規格.....	10
電子特性.....	10
高壓電阻料號標識.....	10
氧化膜高頻高壓電阻器 (RY31A).....	11
產品簡介.....	11
電子特性.....	12
高壓電阻料號標識.....	13
玻璃釉膜高壓電阻器 (RH1).....	14
產品簡介.....	14
外形尺寸.....	15
一般規格.....	15
清潔與搬運.....	15
高壓電阻料號標識.....	16
高壓棒狀 玻璃釉膜電阻器 (RI80).....	17
產品簡介.....	17
一般規格.....	18
類型.....	19
高壓電阻蛇形轉印圖案設計.....	20
高壓電阻料號標識.....	20
高壓片狀 玻璃釉膜電阻器 (RI82).....	21
產品簡介.....	21
一般規格.....	22
蛇形轉印圖案設計.....	24
高壓電阻料號標識.....	24
高功率高壓電阻器 (RI85).....	25
產品簡介.....	25
尺寸及電氣特性.....	26
降額曲線圖.....	27

環境測試條件	27
高壓電阻蛇形轉印圖案設計	28
料號標識	28
高壓分流 網絡電阻器 (NTK).....	29
產品簡介	29
電氣參數	30
片狀厚膜分壓電阻器 (HI83).....	32
產品簡介	32
尺寸規格	33
電氣規格	34
測試規格	34
蛇形轉印圖案設計	35
料號標識	36
貼片厚膜精密高阻兆歐電阻 (HM).....	37
產品簡介	37
尺寸規格	38
HMM 電氣特性	39
HMS 電氣特性.....	41
料號標識	43
棒狀超精密大功率高壓電阻器 (HI80).....	44
產品簡介	44
HI80D 尺寸規格	45
HI80DS 尺寸規格	46
HI80T 尺寸規格	47
HI80P 尺寸規格	48
電氣特性	49
曲線圖	50
蛇形轉印圖案設計	51
料號標識	52
片式超精密高壓電阻器 (HI82).....	54
產品簡介	54
尺寸規格	55
HI82D 電氣特性	57
HI82H 電氣特性	58
HI82T 電氣特性.....	59
曲線圖	60
蛇形轉印圖案設計	61
料號標識	62
碳晶實芯電阻器 (CCR).....	63
產品簡介	63
尺寸規格	64
標稱電阻值	64
功率衰減曲線圖	65
電阻電氣特性	65
料號標識	66

厚膜無感高壓精密分壓電阻器 (HI80M)	67
產品簡介	67
尺寸規格	68
電氣特性	69
降額曲線	70
料號標識	70
概述及相關說明	71

高壓電阻器術語及詞彙表

▶ 高壓、高頻、高阻密封電阻術語及詞彙表

高壓電阻、高頻電阻、高阻密封電阻術語及詞彙表

金屬陶瓷 Cermet

陶瓷阻抗元件是由玻璃和金屬氧化物材料混合而成。金屬氧化物通常為 RuO_2 或 AgPt 合金。將金屬陶瓷材料噴塗在片式基板或圓柱棒上，然後於 850°C 燒結生成厚膜電阻。在電子工業陶瓷材料通常稱為厚膜粘貼。

臨界電阻值 Critical Resistance Value

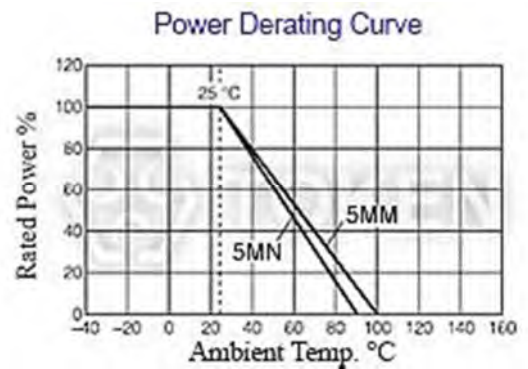
最高的標稱電阻值的額定功率下，可連續使用不超過最高工作電壓的阻值稱為臨界電阻值。額定電壓等於臨界電阻值的最高工作電壓。如果電路設計允許，選擇阻值較高電阻器或分壓器可以消除這一層考慮。

降額曲線 Derating Curve

描述電阻的工作溫度與最大連續功率值，允許在該溫度下之間的關係曲線。如果電路設計允許，選擇阻值較高電阻器或分壓器，可以提高電阻器的性能，因為它會採用較低的功耗。

最大工作電壓 Maximum Working Voltage

最高電壓連續不斷應用到電阻或電阻組件上。最大值適用的電壓是額定電壓在臨界電阻值或更低。如果電路設計許可，選擇較高阻值的電阻器或分壓器，將提高電阻器的性能，因為它會採用較低的功耗。



典型降額曲線圖

噪音，雜訊 Noise

電阻噪聲在低電平信號時，具有很大的影響，如電荷放大器，高增益放大器，和其他對噪聲敏感的應用。噪音或雜訊是由於電阻的構造和製程所產生，最好的方法是使用低噪音類型的電阻器於高敏感的產品。

功率定義 Power Rating

功率根據物理大小，在抵抗上的允許的變化在使用壽命，材料導熱性，絕緣和抗拒材料和四周操作條件。為了獲得最佳效果，在低於其最高額定溫度和功率下，採用電阻的物理最大尺寸。從來不持續使用最高的額定功率，除非你願意接受使用電阻器壽命縮短的變化。如果電路設計許可，選擇高阻值的電阻器或網絡分壓器，將會減少功耗的水平 and 改善電阻器的性能，因為電阻是工作在低功耗水平。

額定功率 Rated Power

額定功率是最大的功率（瓦），它可以不斷應用於電阻器在額定環境溫度。

其基本的公式關係：公式：功率（瓦）= $\{\text{電流（安培）}\}^2 \times \text{電阻（歐姆）}$ 。

如果電路設計許可，選擇高阻值的電阻器或網絡分壓器，將會減少功耗的水平 and 改善電阻器的性能，因為電阻是工作在低功耗水平。

額定電壓 Rated Voltage

最高電壓是指電阻在額定環境溫度下持續工作。額定電壓是從下面的公式計算，額定電壓最高不得超過最高工作電壓。

$$\text{公式：額定電壓 (V)} = \{\text{額定功率 (W)} \times \text{標稱電阻值 (\Omega)}\}^{1/2}$$

高壓電阻往往是封裝或浸於油中作為電弧過電壓，在空氣中，大約是每英寸 1 萬伏。德鍵的電阻器具有更高的額定電壓，由於其高平方數和相關的設計特點。

電阻溫度係數 Temperature Coefficient of Resistance (TCR)

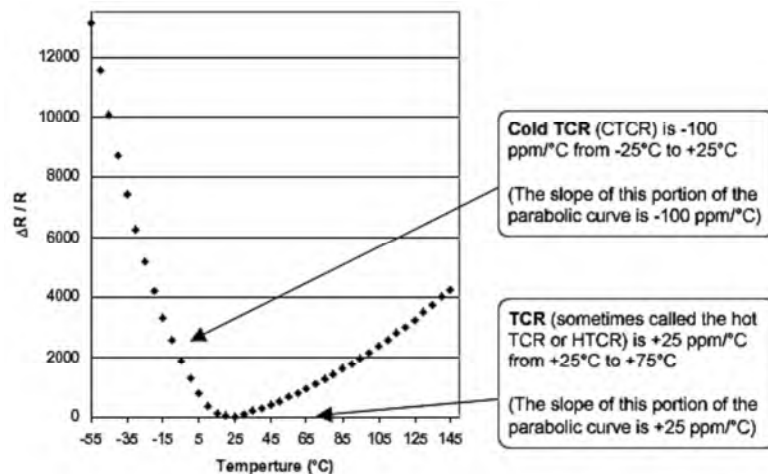
電阻溫度係數 (TCR) 表示為改變電阻以 ppm (0.0001%) 溫度為攝氏的每度變化 (°C)。

例如，電阻器的 TCR +100 ppm/°C 的變化，+0.1% 總和於 10 度的變化量，與 +1% 總和於 100 度的變化量比。

在規格書中引述的 TCR 通常被引用在 +25°C 和 +25°C 到 +75°C 溫度係數曲線。溫度係數 TCR 通常不是線性的，而是隨著溫度拋物線，隨圖 Fig 1. 正說明這一點。通常的電路設計人員，將溫度係數曲線視為線性，除非是必要的非常精確的測量。美國軍規標準 (MIL STD 202 Method 304) 是標準的 TCR 量測方法。下面的公式表示電阻值的變動率為 1 °C 在規定的溫度範圍：

- $\text{TCR (ppm/}^\circ\text{C)} = (R - R_0) / R_0 \times 1 / (T - T_0) \times 10^6$
- R: 量測阻值 (Ω) 在 T °C; R₀: 量測阻值 (Ω) 在 T₀ °C
- T: 量測溫度 (°C); T₀: 量測溫度 (°C) 在 T₀ °C

在上下文中的網絡電阻，這 TCR 值稱為絕對 TCR，它定義了 TCR 具體網絡電阻的電阻單元。



典型的電阻溫度係數曲線圖

電阻電壓係數 Voltage Coefficient of Resistance (VCR)

電壓係數是外加電壓與電阻值的變化量。這是完全不同於功率導致電阻自身加热的影響。電阻器的 VCR 100 ppm/V 將改變 0.1% / 10 伏的變化和 1% / 100 伏特的變化。每一伏特電阻值的變動率如公式所示：

- $\text{VCR (ppm/V)} = (R_0 - R) / R_0 \times 1 / (V_0 - V) \times 10^6$
- R: 在基準電壓下量測阻值 (Ω); V: 基準電壓
- R₀: 在高電壓下量測阻值 (Ω); V₀: 高電壓

無感陶瓷電阻器 (RMCA, RMCB)

▶ 產品簡介

增強高電壓應用性能

--無感點火阻尼電阻器 (RMCA, RMCB)

特性:

- 操作溫度 $-40^{\circ}\text{C}\sim 155^{\circ}\text{C}$ 。
- 阻值公差 $K(\pm 10\%), M(\pm 20\%)$ 。
- 阻值範圍 $470\ \text{ohm}\sim 100\text{K}\ \text{ohm}$ 。
- 替代 1W 和 2W 碳晶實芯電阻。
- 適用於消音器的發動機點火系統。
- 額定功率高達 5W ，符合高能量密度的要求。
- 高峯值功率，優越的耐高壓高電流突波特性。

應用:

- R-C 緩衝電路。
- 汽車點火系統。
- 浪湧電流限制器。
- 高壓電源供應器。

德鍵 RMCA, RMCB 無引線晶圓阻尼金屬陶瓷電阻系列，提供了汽車設計者對高壓，浪湧，高峯值功率，或高能量脈衝，一個緊湊的解決方案。RMCA, RMCB 金屬陶瓷電阻在 RC 緩衝電路，高壓電源，和浪湧限制器方面，提供了更高的性能的選擇。

德鍵的 RMCA, RMCB 阻尼電阻系列，又稱為阻尼陶瓷電阻器，氧化鋅陶瓷線性電阻器。採用氧化鋅等無機材料製成的陶瓷體導電線性電阻體。陶瓷電阻具有瞬間吸收大功率的特點，及具有無感，耐高壓，體積小，性能穩定等特性。

常應用於中性點接地電阻，阻容吸收器，中、高頻電阻，大功率無感電阻等，具有不可替代的優越性。提供了電子業界直接替代碳晶電阻（實芯電阻）的方案，碳晶電阻是大量的碳阻與陶瓷填料組成的實芯電阻元件。RMCA, RMCB 具有體積小、負荷能力強，能承受瞬間高溫高壓的作用，作為汽車、摩托車點火用的高壓阻尼電阻，或應用在其它交、直流及脈沖電路中，是最佳的選擇。

RMCA, RMCB 系列符合無鉛及 RoHS 標準。如需高功率，高電壓或阻值不在公稱範圍內，或特殊尺寸等特殊系列金屬陶瓷電阻，請與德鍵業務接洽，或登陸我們的官方網站“[德鍵電子高壓電阻器](http://www.token.com.tw)”取得最新的產品信息。

金屬陶瓷阻尼電阻組成：

- 實芯陶瓷電阻，由粘土，氧化鋁，陶瓷填料混合，經高溫高壓燒結形成電阻核心，然後塗上外絕緣成型。

取代碳晶實芯電阻器：

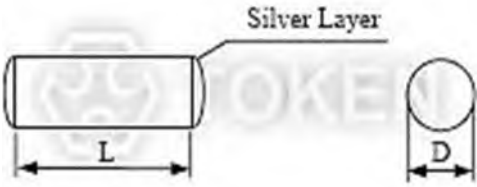
- RMCA, RMCB 可依客戶設計要求定制尺寸，表面貼裝或特殊安裝面，都可以於德鍵得到解決。
- 在某一些情況下，數個實芯碳晶電阻被組裝起來應用，以得到所要求的功率。現在只要一個金屬陶瓷電阻就可以替代，並且可以降低安裝成本。



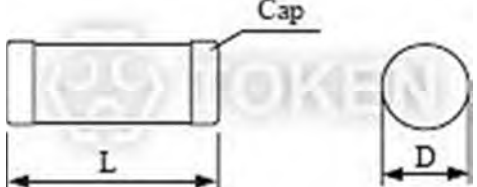
一般規格

無引線阻尼晶圓電阻 RMCA,RMCB(單位: mm)

型號	類型	額定功率	尺寸(mm)	
			L	D
RMC	A	1	7±1.5	4.0±0.4
			9±1.5	4.0±0.4
			10±1.5	4.0±0.4
	B	2	11±1.5	4.6±0.5
	A		18±1.5	4.0±0.4
	B		19±1.5	4.6±0.5
	A	3	24±2.0	4.0±0.4
	B		25±2.0	4.6±0.5
	A	5	24±2.0	7.0±0.5
	B		25±2.0	7.6±0.5



無引線阻尼晶圓電阻(RMC-A) 尺寸圖



無引線阻尼晶圓電阻 (RMC-B) 尺寸圖

▶ 電子特性

無引線阻尼晶圓電阻 RMCA, RMCB

Item		RMCA, RMCB			
25°C下的額定功率(W)		1	2	3	5
環境溫度(°C)		-40~155			
阻值誤差		K (±10%), M (±20%)			
阻值範圍(Ω)		470~33K	1K~56K	1K~100K	470~33K
元件極限電壓(V)		300	350	400	500
溫度系數 (PPM/°C)	-40°C~25°C	-750~3300	-750~3300	-750~3300	-750~3300
	25°C~155°C	-750~2600	-750~2600	-750~2600	-750~2600
瞬時脈沖電壓(KV)		8	15	20	25
穩態濕熱(%)		10	10	10	10

無電感/低電感量特性：

- 化學惰性和熱穩定性，電阻本身為無感結構，因為是實芯金屬陶瓷，允許能源和電力將均勻分佈在整個陶瓷電阻器主體，沒有皮膜或電阻線失效的狀況。
- 金屬陶瓷材料還可以作簡單有效的電阻器的設計，使設計者可以減少電阻封裝尺寸，同時提供所需的性能和可靠性。

▶ 高壓電阻料號標識

無引線阻尼晶圓電阻(RMCA, RMCB)

RMC	2W	a	510R		M	
型號	額定功率 (W)	結構形式	阻值 (Ω)		阻值公差 (%)	
RMC	1W	a Style	510R	510Ω	K	±10%
	2W	b Style	5K1	5.1KΩ	M	±20%
	3W		51K	51KΩ		
	5W		68K	68KΩ		

金屬陶瓷阻尼電阻器 (RMCC)

▶ 產品簡介

使用金屬陶瓷阻尼電阻器 (RMCC) 是均勻分佈能源和電力的最佳方法。

特性:

- 操作溫度：-40°C~155°C.
- 阻值公差：K(±10%),M(±20%).
- 阻值範圍：470 ohm~100 Kohm.
- 替代 1W 和 2W 碳晶實芯電阻。
- 比繞線型及薄膜型的電阻器更具安定性
- 高峯值功率，優越的耐高壓高電流突波特性。
- 額定功率高達 5W，符合高能量密度的要求。

應用:

- 電子顯微鏡的高壓電路設計。
- X 射線，激光，醫療除顫儀。
- 動態制動，軟啟動/電流限制。
- 雷達，馬達驅動器，廣播發射機。
- 緩衝電路，虛擬負載，能源研究。
- 適用於消音器的發動機點火系統。
- 射頻放大器，半導體工藝，功率調節。

依市場需求，德鍵電子擴展原有的金屬陶瓷電阻 RMCA，RMCA 晶圓系列，到 RMCC 帶引線引腳系列。帽蓋和引線組裝後壓入 RMCC 電阻器的陶瓷核心，以提供堅固的引腳端子連接。

德鍵浪湧電阻-RMCC 系列設計主要是用於啟動/限流的焊接設備，電機控制，電力，繼電器/斷路器，激光電子源配件，高壓電力配件，火花塞干擾抑制器，交直流或脈衝電路及高電壓設計之設備中，放電/電壓洩放中的半導體沉積，X 射線/CT 掃描，醫療設備，假負載，電擊去纖顫器，射頻發生器，冶金，感應發生加熱，監視器中馳返變壓器(FBT)，彩色顯示器用聚焦電位器，軍用雷達，激光高能射線。



RMCA,RMCA 系列符合無鉛及 RoHS 標準。如需高功率，高電壓，或阻值不在公稱範圍內，或特殊尺寸等特殊系列金屬陶瓷電阻，請與德鍵業務接洽，或登陸我們的官方網站“[德鍵電子高壓電阻器](http://www.token.com.tw)”取得最新的產品信息。

金屬陶瓷阻尼電阻組成：

- 實芯陶瓷電阻，由粘土，氧化鋁，陶瓷填料混合，經高溫高壓燒結形成電阻核心，經帽蓋和引線組裝後壓入陶瓷核心，然後塗上外絕緣成型。

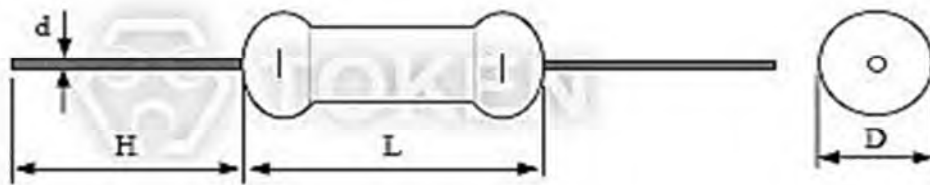
取代碳晶實芯電阻器：

- RMCA,RMCA 可依客戶設計要求定制尺寸，表面貼裝或特殊安裝面，都可以於德鍵得到解決。
- 在某一些情況下，數個實芯碳晶電阻被組裝起來應用，以得到所要求的功率。現在只要一個金屬陶瓷電阻就可以替代，並且可以降低安裝成本。

▶ 一般規格

金屬陶瓷阻尼電阻 RMCC(單位:mm)

型號	類型	25°C下的 額定功率(W)	尺寸(mm)			
			L	D	H	d
RMC	C	1	11±1.5	4.8±0.5	25±2	0.8±0.05
	C	2	19±1.5	4.8±0.5	25±2	0.8±0.05
	C	3	25±2.0	4.8±0.5	25±2	0.8±0.05
	C	5	25±2.0	7.8±0.5	30±3	1.0±0.05



金屬陶瓷阻尼高壓電阻器(RMCC)尺寸圖

▶ 電子特性

金屬陶瓷阻尼(RMCC)

Item		RMCC			
25°C下的額定功率(W)		1	2	3	5
環境溫度(°C)		-40~155			
阻值誤差阻值誤差		K(±10%), M(±20%)			
阻值誤差(Ω)		470~33K	1K~56K	1K~100K	470~33K
元件極限電壓(V)		300	350	400	500
溫度系數 (PPM/°C)	-40°C~25°C	-750~3300	-750~3300	-750~3300	-750~3300
	25°C~155°C	-750~2600	-750~2600	-750~2600	-750~2600
瞬時脈沖電壓 (KV)		8	15	20	25
穩態濕熱(%)		10	10	10	10

無電感/低電感量特性：

- 化學惰性和熱穩定性，電阻本身為無感結構，因為是實芯金屬陶瓷，允許能源和電力將均勻分佈在整個陶瓷電阻器主體，沒有皮膜或電阻線失效的狀況。
- 金屬陶瓷材料還可以作簡單有效的電阻器的設計，使設計者可以減少電阻封裝尺寸，同時提供所需的性能和可靠性。

▶ 高壓電阻料號標識

金屬陶瓷阻尼高壓電阻器(RMCC)

RMC	2W	c	51K		K	
型號	額定功率 (W)	結構型式	阻值 (Ω)		阻值公差 (%)	
RMC	1W	c Style	510R	510Ω	K	±10%
	2W		5K1	5.1KΩ	M	±20%
	3W		51K	51KΩ		
	5W		68K	68KΩ		

管形陶瓷無感高壓電阻器 (RMCD)

▶ 產品簡介

管式高壓電阻器 (RMCD) 具有更高能量功耗和更高的耐壓。

特性:

- 阻值公差:K($\pm 10\%$)。
- 只有 0.4 μ H Max. 電感量。
- 工作介質: 空氣, 絕緣油, SF6
- 電阻範圍: 75 ohm~1 Kohm。
- 瞬間耐更大的電流, 更大的峰值能量。
- 峰值電壓高達 74 KV, 功率(W) 高達 100W。

應用:

- X 射線, 激光, 醫療除顫儀。
- 雷達, 馬達驅動器, 廣播發射機。
- 緩衝電路, 虛擬負載, 能源研究。
- 動態制動, 功率調節, 軟啟動/電流限制器。
- 射頻放大器, 半導體工藝, 脈湧電壓發生器。

大功率分壓電阻器 RMCD 擴展了德鍵電子先進的高壓專有技術, 可取代市場上較大的電阻器。

德鍵 RMCD 是無感陶瓷管式高壓電阻器。由體積較大的電阻材料製成, 這些電阻有能力處理比線繞或金屬膜電阻更高的脈衝功率, 使 RMCD 適合於快速能源吸收和高能量脈衝工作。

RMCD 陶瓷高壓電阻提供更高的平均功耗的優點, 同時能保持高浪湧能量, 高耐壓, 無電感量的特性。特別是在射頻的應用, 如信號傳送器和調制解調器, 其陶瓷管的设计提供更有效的對流冷卻。

此外, RMCD 高壓電阻分壓器提供高峰值電壓和功率能量結合成極高工作電壓。這些規格可以提供許多先進的電子系統重要的改進, 包括行波管電源供應器, 雷達系統, X 射線系統, 分析設備, 高分辨率 CRT 顯示器。

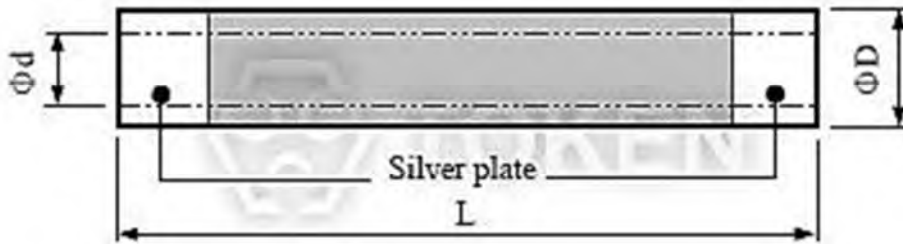
德鍵還將生產規格以外的 RMCD 高壓電阻, 以滿足客戶的要求, 提供應用和設計工程師全面支持及全球客戶服務。如果您想了解更多資訊, 請登陸我們的官方網站 “[德鍵電子高壓電阻器](http://www.token.com.tw)”。



主要規格

RMCD 主要規格(單位:mm)

Type	尺寸 (mm)			阻值範圍 (Ω)	阻值誤差 (%)	熱容量 (KJ)	沖擊電壓 (KV)	額定功率 (W)
	L±3.0	ΦD±2.0	Φd±2.0					
RMCD-100	305	25.4	15.5	75~1K	±10	30	75	100
RMCD-90	250	25.4	15.5			25	60	90
RMCD-70	200	25.4	15.5			20	45	70
RMCD-50	150	25.4	15.5			15	30	50
RMCD-35	100	25.4	15.5			10	15	35



管形陶瓷無感高壓電阻(RMCD)尺寸圖

電子特性

管形陶瓷無感高壓電阻(RMCD)

型號	額定功率	溫度系數	電阻率	比熱	電感值	密度	最高使用溫度
RMCD	35~100W	-500~-1500PPM/°C	5~80Ω·cm	2J/cm ³ ·°C	0.4μH Max.	2.25g/cm ³	220°C Max.

高壓電阻料號標識

管形陶瓷無感高壓電阻(RMCD)

RMCD	100W	100R	K	S	B
型號	額定功率(W)	阻值(Ω)	阻值公差(%)	鍍銀端子	漆色
RMCD	35W	82R 82Ω	K ±10%		B 黑色
	50W	100R 100Ω			
	70W	470R 470Ω			
	90W	820R 820Ω			
	100W	1K 1KΩ			

氧化膜高頻高壓電阻器 (RY31A)

▶ 產品簡介

||| 高頻電路設計的完美選擇(RY31A)

特性:

- 特殊氧化膜技術。
- 技術標準：Q/RW105-83。
- 低電感量非螺旋切割阻值微調產品。
- 結構尺寸：管形端頭被銀或金電極。
- 符合 RoHS 和無鉛 (Pb) 規範。

應用:

- 電訊設備。
- 工業電子。
- 為 RF 射頻專業產品應用。
- 用作超高頻電路中的負載。

德鍵電子的陶瓷高頻 RY31A 高壓系列，常應用於脈衝發生器的系統和穩態的電流負載中的電容器陣列所產生的高峯值電力和電流。

RY31A 電阻器是由高溫下的金屬氧化物附著於高含鋁量的陶瓷棒，並塗玻璃釉漆用以保護產品的電氣和機械特性。高頻 RY31A 電阻器體積小且功率高，具有更高的耐熱性。

德鍵提供耐高壓、耐衝擊、耐突波電阻器的最新產品目錄下載。若需特殊規格型式，特殊阻值，請與德鍵電子業務聯系。

RY31A 採用專業氧化膜技術，結合先進的脈衝負載能力，適合超高頻電路中的負載及 RF 射頻的應用。

在高頻電路設計時，德鍵的 RY31A 高頻高壓電阻器是最佳選擇。傳統的螺旋切割微調阻值的電阻器易於產生寄生電感，是不能接受於高頻及脈衝能量的應用。電信領域設備是 RY31A 系列最典型的應用。

RY31A-高頻氧化膜電阻，其內外表面塗有一層特殊的玻璃塗層，使 RY31A 具有體積小，但具有更高的耐熱性和較大的電力容量。不同於傳統的繞線型電阻器，RY31A 高頻電阻器可提供優越的穩定性在高頻率中，和瞬間電壓脈湧的出色耐用性。RY31A 適用於大電流以及高頻電路的應用。

在非常低電阻值，於 1.0Ω 和 100Ω 之間，可提供的額定功率有：10W, 25W, 50W, 100W 和 150W。

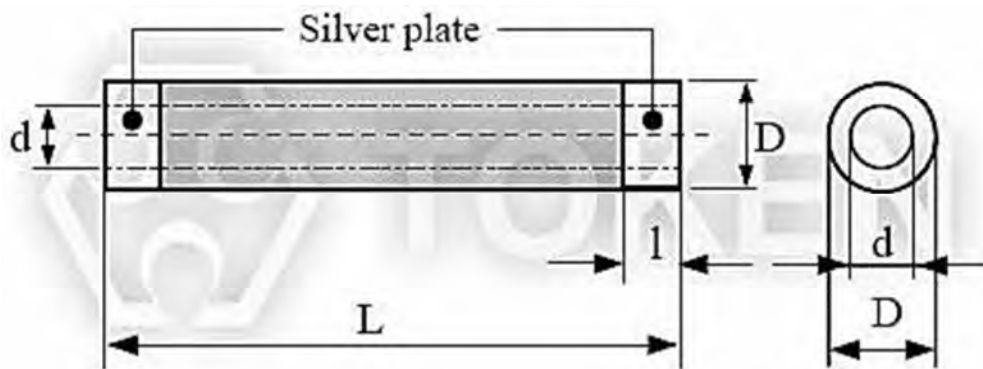
高頻 RY31A 系列符合 RoHS 和無鉛標準。如需高頻率，高電壓，或阻值不在公稱範圍內，或特殊尺寸等特殊系列高壓電阻器等等更多信息，請與德鍵業務接洽，或登陸我們的官方網站“[德鍵電子高壓電阻器](http://www.token.com.tw)”取得最新的產品信息。



電子特性

R Y31A(單位:mm)

70°C下的額定功率(W)	溫度系數(ppm/°C) at+20°C ~ +125°C	阻值範圍(Ω)	阻值允許偏差(%)	脈沖實驗電壓(V)	環境溫度(°C)	DMax..(mm)	LMax..(mm)	dMax..(mm)	IMax..(mm)
10	±400	50	±5(J) ±10(K)	3.2	-55°C ~ +125°C	Φ 15.1	77	Φ 10.7	5±0.5
		75		4					
25		50		5		Φ 25.1	121	Φ 17.9	10±1
		70		6.5					
50		50		7.5		Φ 35.1	162	Φ 23.1	12±1
		75		8.7					
100		50		11		Φ 35.1	202	Φ 23.1	20±2
		75		12.5					
150		50		12.5		Φ 35.1	302	Φ 23.1	20-1
		75		12.5					



氧化膜高頻高壓電阻器(RY31A) 尺寸圖(單位:mm)

● 備註:德鍵可以承製規格外的阻值, 如需阻值 1~100Ω 範圍內, 請與我們的業務人員聯繫。

▶ 高壓電阻料號標識

氧化膜高頻高壓電阻器 RY31A

RY31A	10W	50R		K	
型號	額定功率(W)	阻值(Ω)		阻值公差(%)	
RY31A	10W	51R	51Ω	J	±5%
	25W	56R	56Ω	K	±10%
	50W	62R	62Ω		
	100W	68R	68Ω		
	150W	75R	75Ω		

玻璃釉膜高壓電阻器 (RH1)

▶ 產品簡介

|| 玻璃密封 (RH1) 帶來更高歐姆值、更高的耐濕性。

特性:

- 高阻值範圍 $1 \times 10^7 \sim 1 \times 10^{12}(\Omega)$ 。
- 可提供的精度公差 (J $\pm 5\%$)(K $\pm 10\%$)。
- 玻璃真空密封氣密電阻。
- 穩定的溫度和電壓性能。
- 金屬釉膜電阻元件。

應用:

- 超高真空應用。
- 浪湧保護及分壓器。
- 電源保護和放電路徑電阻。
- 電流脈衝限制器和脈衝負載設備。
- 微電流電路測量，醫療儀器。

德鍵氣密密封高阻電阻器是設計用於靜電計電路，適合高階性能，需要長的時間在惡劣環境條件下運作的產品。

德鍵 RH1 金屬釉膜電阻器，是封裝在一個玻璃管狀的外殼，用玻璃管導電帽連接在電阻兩端的引線。電阻器的金屬釉皮膜阻抗路徑，被保護在熱封的電阻器與導電路徑之間，以避免熱損傷，從電極鐵帽與提供電力的路徑之間形成阻斷保護。

由真空密封在玻璃套管與玻璃釉膜電阻特性組合，RH1 高壓電阻器非常適用於超高真空應用，微電流測量電路，脈衝負載設備。

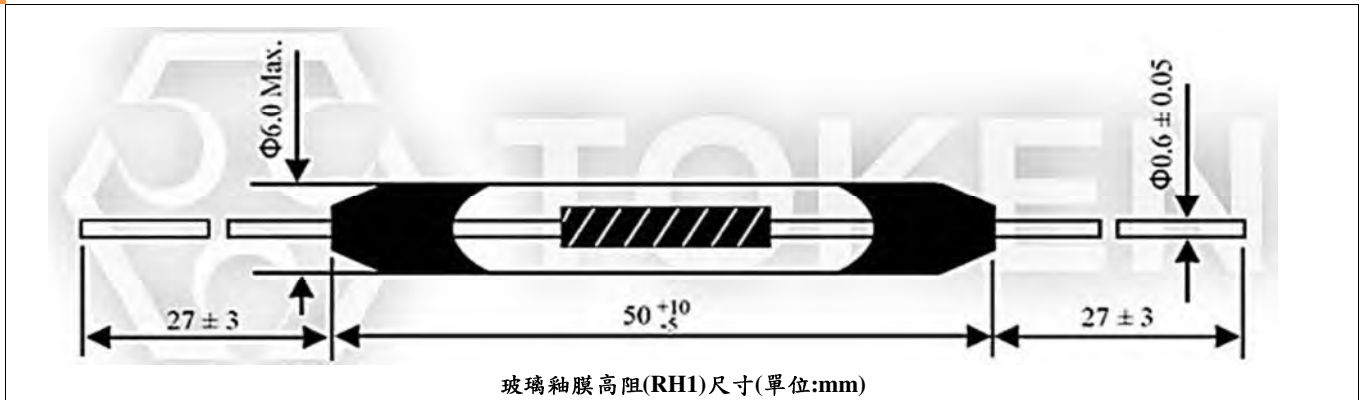
德鍵 RH1 系列具有高度的穩定性，準確性，耐濕性好，低溫度系數 TCR，散熱性好的特點，並能操作在高性能水平下，保持續長期穩定性。

如需高功率，高電壓，或阻值不在公稱範圍內，或特殊尺寸等特殊系列高阻電阻器，請與德鍵業務接洽，也可以登陸我們的官方網站“[德鍵電子高壓電阻器](http://www.token.com.tw)”取得最新的產品信息。



外形尺寸

RH1(單位:mm)



一般規格

RH1 一般規格

阻值範圍	$1 \times 10^7 \sim 1 \times 10^{12}(\Omega)$
阻值公差	(J \pm 5%) (K \pm 10%)
使用環境溫度	-55 $^{\circ}$ C ~ +125 $^{\circ}$ C
溫度系數	\pm 500PPM/ $^{\circ}$ C (-55 ~ +125 $^{\circ}$ C)
穩態濕熱	$\Delta R \leq \pm (5\%R + 0.1\Omega)$
工作電壓	1000V
額定功率	1/2 W

清潔與搬運

密封高阻高壓電阻器 RH1 的清潔與搬運

- 如需取用玻璃密封高阻電阻器時，應拿電阻器的引線端，應該戴手套。
- 如果需要清潔 RH1 電阻器時，可使用棉絨布沾異丙醇輕輕抹乾。
- RH1 玻璃封裝（密封）電阻器的電阻值很高，需要非常清潔的表面。
- RH1 高壓電阻表面留有污染物，或水分，或指紋，這將導致一個平行的阻抗路徑，而減少器件的電阻值。

▶ 高壓電阻料號標識

玻璃紬膜高阻(RH1)

RH1	1T		J	
型號	阻值(Ω)		阻值公差(%)	
RH1	1T	1TΩ	J	±5%
	10T	10TΩ	K	±10%
	100T	100TΩ		

高壓棒狀 玻璃釉膜電阻器 (RI80)

▶ 產品簡介

德鍵的精密蛇形轉印圖案設計能力

實現高電壓高功率電阻器

特性:

- 額定功率範圍從 1W 到 300W。
- 最大工作電壓從 10KV 到 35KV。
- 電阻公差精度有 G($\pm 2\%$), J($\pm 5\%$), K($\pm 10\%$)。
- 溫度係數範圍從 200 ppm/ $^{\circ}\text{C}$ 到 400ppm/ $^{\circ}\text{C}$ 。
- 高阻值範圍從 1 Megohm 到 1000 Megohm。

應用:

- 衝擊電壓發生器。
- 電弧爐阻尼，能源研究。
- 脈衝調製器，雷達脈衝形成網絡。
- 電容器的消弧電路，高電壓緩衝電路。
- X-ray/顯像設備，和 EMI/閃電抑制。

德鍵電子 RI80 精度高壓電阻器是專門設計為一般用途的工業高壓系統。

德鍵的 RI80 採用特殊的厚膜金屬釉膜電阻元件和蛇形圖案設計 (Serpentine Pattern Design)，提供理想的成本效益，穩定性高，精度精確，耐高電壓的特點，適用於多種測量，分壓器電路和控制功能，交直流或脈沖電路，及高壓電力電子設備。

RI80 精密高壓電阻器系列，在高壓環境中能夠吸收大量能量，並同時保持無感/低感和重負載特性。可提供客戶自定義的設計和緊密公差要求。

採用特殊的陶瓷芯材料及最新的加工技術處理，德鍵控制非常嚴格生產製程，生產性能穩定的棒狀玻璃釉膜高壓電阻器，工作溫度從 -55°C 至 $+70^{\circ}\text{C}$ 。高電壓處理能力高達 35 千伏。德鍵的 RI80 這種獨特的精密蛇形轉印製程，提供多樣化的尺寸，電極端口，及特殊電阻值。RI80 非凡的穩定性能提高高壓系統的性能。

RI80 系列如需高功率，高電壓，或阻值不在公稱範圍內，或特殊尺寸等特殊系列電阻，請與德鍵業務接洽，或登陸我們的官方網站“[德鍵電子高壓電阻器](http://www.token.com.tw)”取得最新的產品信息。



一般規格

棒狀玻璃釉膜 (RI80) (單位:mm)

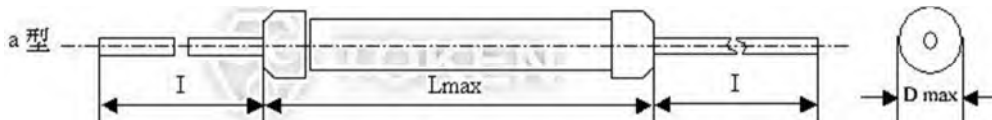
型號	額定功率 (W)	結構型式	尺寸 (單位:mm)				阻值範圍 (Ω)	溫度系數 (10-6/°C)	最大工作電壓 (KV)	使用溫度 (°C)	阻值公差 (%)
			LMax.	DMax.	I	d					
RI80-1	1	a	30±2	9±1	30±3	0.7±0.1	1R ~ 1T	1R≤R<1G, (±100ppm)	10	-55°C ~ +70°C	F(±1%) G(±2%) J(±5%) K(±10%)
RI80-2	2	a	50±2	9±1	30±3	0.7±0.1			15		
RI80-3	3	a	65±2	9±1	30±3	0.7±0.1			15		
RI80-5	5	a	100±2	9±1	30±3	1±0.1			25		
RI80-10	10	a	144±2	11±1	30±3	1±0.1			30		
RI80-10	10	b/c	147±2	11±1	6±1	M4			30		
RI80-20	20	b/c	116±2	17±1	10±1	M6	30	1R ~ 1G	1G≤R<10G, (±200ppm)		
RI80-25	25	b/c	116±2	19±1	10±1	M6	30				
RI80-30	30	b/c	116±2	19±1	10±1	M6	30				
RI80-50	50	b/c	116±2	21±1	10±1	M6	30				
RI80-80	80	b/c	130±2	27±1	10±1	M6	30				
RI80-100	100	b/c	160±2	27±1	10±1	M6	35				
RI80-150	150	b/c	210±2	27±1	10±1	M6	35	1R ~ 200M	100G≤R≤1T, (±500ppm)		
RI80-200	200	b/c	260±2	27±1	10±1	M6	35				
RI80-300	300	b/c	310±2	33±1	10±1	M6	35				

▶ 類型

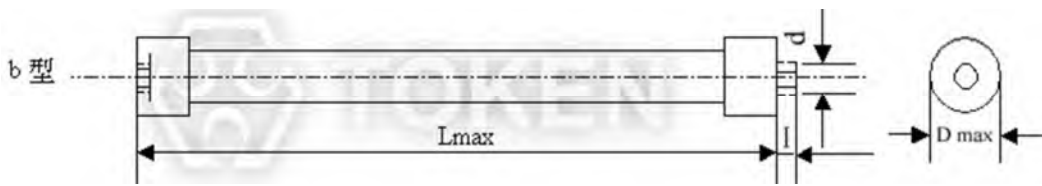
棒狀玻璃釉膜 (RI80)



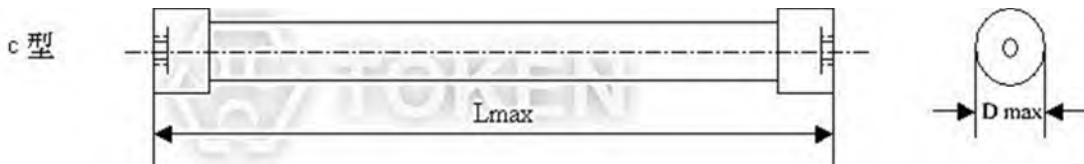
棒狀玻璃釉膜 - RI80 系列



類型 a 尺寸圖 (單位: mm)



類型 b 尺寸圖 (單位: mm)



類型 c 尺寸圖 (單位: mm)

- 備註 額定持續工作電壓(RCWV) 應由公式計算 $RCWV = \sqrt{\text{額定功率} \times \text{電阻值} (\Omega)}$
- 當 RCWV 大於規格的最大工作電壓，RCWV=規格的最大工作電壓。

▶ 高壓電阻蛇形轉印圖案設計

RI80 無感及玻璃釉膜的蛇形轉印圖案設計

無電感量性能特點：

- RI80 無感設計，採用了玻璃釉膜蛇形電阻皮膜圖樣設計模式，電阻皮膜可設計為曲折線與通電電流方向相反，從而實現在整個電阻長度的最大電通量，及電感量中和互消。
- 這種高效率的無電感量設計，不會降額的任何電阻性能優勢，非常適合要求高頻率的產品應用。



蛇形圖案絲印設計：

- RI80 型高壓電阻器，精密結合德鍵的厚膜技術-無感蛇紋電阻皮膜 絲網轉印工藝，將矽樹脂塗層印刷到精密陶瓷基板上。
- 採用先進電腦輔助設計(CAD)，將電阻皮膜蛇紋路徑與電阻塗料路徑圖案依電阻值調適到最佳化，提供了一個完整高壓無感電阻器的封裝。
- 帽蓋或引線腳焊接組裝，壓入電阻瓷棒兩端，精加工電阻器，以提供堅固的終端電極連接。

▶ 高壓電阻料號標識

棒狀玻璃釉膜 (RI80)

RI80	1W	a	51M		G	
型號	額定功率(W)	結構型式	阻值(Ω)		阻值公差(%)	
RI80	1W	a Style	5M1	5.1MΩ	G	±2%
	2W	b Style	51M	51MΩ	J	±5%
	3W	c Style	510M	510MΩ	K	±10%
	5W					
	10W					

高壓片狀 玻璃釉膜電阻器 (RI82)

▶ 產品簡介

(RI82)提供脈衝電源產品於高電壓發展趨勢

一個完美的解決方案

特性:

- 額定功率從 0.1W 到 30W。
- 最大工作電壓從 2KV 到 30KV。
- 可生產客戶提供的原圖設計。
- 堅固的環氧樹脂塗層和高電壓穩定性。
- 溫度係數從 200ppm/°C 到 300 ppm/°C。
- 高阻值範圍從 10 Megohm 到 100KMegohms(100 Gegaohms)。
- 阻值精度有 F($\pm 1\%$), G($\pm 2\%$), J($\pm 5\%$), K($\pm 10\%$), and M($\pm 20\%$)。
- 穩定陶瓷電阻元件燒結高純度氧化鋁襯底。

應用:

- X 激光/顯像設備，衝擊電壓發生器。
- 電容消弧電路，高電壓緩衝電路，電弧爐阻尼。
- 脈衝調製器，雷達脈衝網絡，能源研究，和 EMI/閃電抑制。
- 應用包括電源，變壓器和要求在高壓環境下使用的產品。

機械規格:

- 電阻元件：厚膜。
- 基底：96%純氧化鋁。
- 封裝：環氧基，保形塗料 (C 型)。
- 終端：銀鈹桿，鍍錫銅引線。

高壓 RI82 高精度系列，為正在尋找具有耐高電壓的小型元件的工程師，提供了一個完美的解決設計方案，使他們在電壓脈衝的電源產品設計能夠符合趨勢潮流。

RI82 高壓電阻器使用德鍵專有的厚膜金屬釉膜電阻元件和蛇形圖案設計工藝，提供理想的成本效益，高穩定性，高精度，無電感量，和高電壓的特性，適用於多種測量，交直流或脈衝電路，分壓器電路和控制功能，於高壓設備中電力電子的應用。

採用 96% 的高純氧化鋁陶瓷材料為加工基材，經德鍵嚴格生產製程，控制最重要的穩定性能，使公差精度為 F($\pm 1\%$), G($\pm 2\%$), J($\pm 5\%$), K($\pm 10\%$), and M($\pm 20\%$)。可以處理高達 30 千伏高電壓。這種獨特的工藝，提供了多種多樣可選擇的尺寸和電極終端，及精確具體的應用電阻值。這款穩定的高壓電阻器 RI82，可提高你的高壓系統性能的精度。

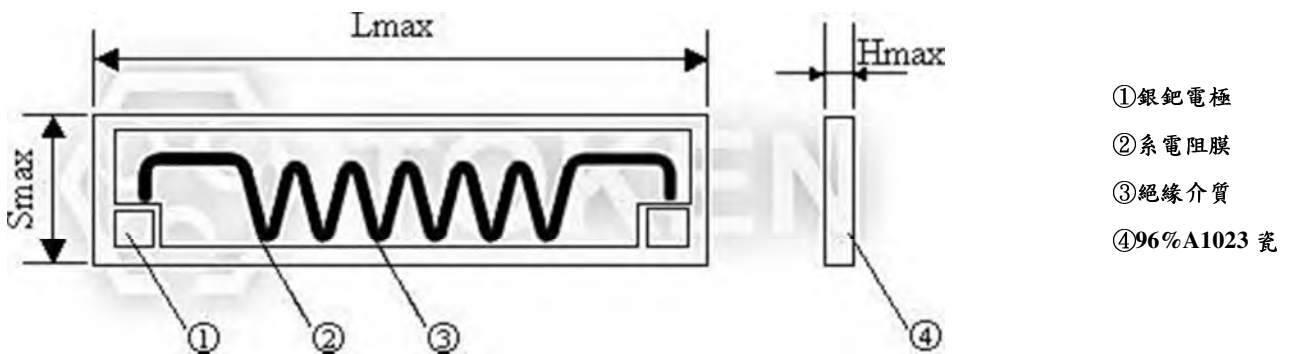
精密 RI82 高壓系列符合 RoHS 和無鉛標準。如需高功率，高電壓，或阻值不在公稱範圍內，或特殊尺寸等特殊系列高壓電阻器，請與德鍵業務接洽，或登陸我們的官方網站“[德鍵電子高壓電阻器](http://www.token.com.tw)”取得最新的產品信息。



一般規格

RI82-表面貼裝(單位: mm)

型號	額定功率 (w)	結構型式	尺寸 (Unit:mm)					阻值範圍(Ω)	溫度系數 (10-6/°C)	阻值公差	最大工作電壓 (KV)
			L Max	S Max	H Max	I	d Max				
RI82-2	2	a	33	8	0.8			10M-1T	≤200	J(±5%) K(±10%) M(±20%)	15
RI82-2	2	a	25	10	0.8						

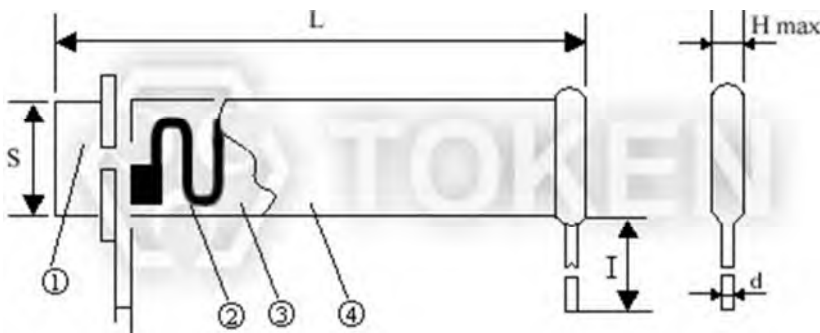


Chip Type 高壓電阻(RI82)-類型:a 尺寸圖

- 備註 額定持續工作電壓(RCWV)，應由公式計算 $RCWV = \sqrt{\text{額定功率} \times \text{電阻值} (\Omega)}$
- 當 RCWV 大於規格的最大工作電壓，RCWV=規格的最大工作電壓。

RI82-引腳型(單位: mm)

型號	額定功率 (W)	尺寸 (Unit:mm)					阻值範圍 (Ω)	溫度系數 (10-6°C)	最大工作電壓 (KV)	阻值公差
		L±2	S±2	H Max.	I	d±0.1				
RI82-0.125	0.125	8	3.5	2.5	20.0Min.	0.56	100M-4.7G	1R≤R<1G, (±100PPM) 1G≤R<10G, (±200PPM) 10G≤R<100G, (±300PPM) 100G≤R≤1T, (±500PPM)	4	F(±1%) G(±2%) J(±5%) K(±10%) M(±20%)
RI82-0.125	0.125	10	5	2.5	24.0Min.	0.56	100M-10G		4	
RI82-0.25S	0.25S	10	5	2.5	20.0Min.	0.56	10M-1T		4	
RI82-0.25	0.25	22	4	2.5	20.0Min.	0.56	100M-10G		4	
RI82-0.25	0.25	25	5	2.5	20.0Min.	0.56	100M-10G		10	
RI82-0.5	0.5	35	5	2.5	24.0Max.	0.56	100M-10G		15	
RI82-0.5	0.5	41	5	2.5	42.0Max.	0.56	10M-1T		4	
RI82-1	1	25	10	2.5	30.0Max.	0.56	100M-10G		15	
RI82-1	1	30	8	2.5	30.0Max.	0.8	100M-10G		15	
RI82-1	1	33	8	2.5	35.0Max.	0.56	100M-10G		15	
RI82-1	1	38	10	3	45.0Max.	0.80	100M-1T		20	
RI82-2	2	38	10	3	40.0Max.	0.80	100M-1T		20	
RI82-2	2	45	10	3	45.0Max.	0.80	100M-10G		20	
RI82-3	3	50	10	3	45.0Max.	0.80	100M-1T		20	
RI82-3	3	30	15	3	35.0Max.	0.80	100M-10G		25	
RI82-3	3	60	10	3	55.0Max.	0.80	100M-1T		25	
RI82-5	5	80	20	4	60.0Max.	0.80	100M-200M		25	
RI82-10	10	97	23	4	80.0Max.	0.80	100M-200M		30	
RI82-20	20	100	35	4	80.0Max.	1	100M-200M		30	
RI82-30	30	100	48	4	80.0Max.	1	100M-200M		30	



Dip Type 高壓電阻(RI82)-類型:b,c 尺寸圖

- ①銀鈹電極
- ②系電阻膜
- ③96%A1023 瓷片
- ④b 型: 絕緣介質;
c 型: 高溫硅樹脂

- 備註 額定持續工作電壓(RCWW)應由公式計算 $RCWW = \sqrt{\text{額定功率} \times \text{電阻值}(\Omega)}$
- 當 RCWW 大於規格的最大工作電壓，RCWW=規格的最大工作電壓。

▶ 蛇形轉印圖案設計

RI82 無感及玻璃釉膜的蛇形轉印圖案設計

無電感量性能特點：

- 德鍵 RI82 無感設計，採用了玻璃釉膜蛇形電阻皮膜圖樣設計模式，電阻皮膜可設計為曲折線與通電電流方向相反，從而實現在整個電阻長度的最大電通量及電感量中和互消。
- 這種高效率的無電感量設計，不會降額的任何電阻性能優勢，非常適合要求高頻率的產品應用。

蛇形圖案絲印設計：

- RI82 系列高壓電阻器，精密結合德鍵的厚膜技術-無感蛇紋電阻皮膜絲網轉印工藝，將矽樹脂塗層印刷到精密陶瓷基板上。
- 採用先進電腦輔助設計(CAD)，將電阻皮膜蛇紋路徑與電阻塗料路徑圖案依電阻值調適到最佳化，提供了一個完整高壓無感電阻器的封裝。
- 引線腳焊接組裝，壓入電阻瓷棒兩端，精加工電阻器，以提供堅固的終端電極連接。

▶ 高壓電阻料號標識

片狀玻璃釉膜(RI82)

RI82	0.125W	c	47M		K	
型號	額定功率(W)	結構型式	阻值 (Ω)		阻值公差 (%)	
RI82	0.125W	a Style	4M7	4.7MΩ	F	±1%
	0.25W	b Style	47M	47MΩ	G	±2%
	0.5W	c Style	47M5	47.5MΩ	J	±5%
	1W		470M	470MΩ	K	±10%
					M	±20%

高功率高壓電阻器 (RI85)

▶ 產品簡介

|| 德鍵電子高壓電阻器 (RI85) 突破 800 瓦的高功率應用領域。

特性:

- 最大工作電壓從 50KV 到 100KV。
- 溫度係數 $\leq 100 \text{ ppm}/^\circ\text{C}$ 。
- 阻值範圍從 100K Ω 到 1Tera Ω 。
- 阻值公差 K($\pm 10\%$), M($\pm 20\%$)。
- 額定功率從 200W 到 800W。

應用:

- X-射線/顯像設備。
- EMI/閃電抑制，能源研究。
- 衝擊電壓發生器，電弧爐阻尼。
- 脈衝調製器，雷達脈衝形成網絡。
- 電容器的消弧電路，高電壓緩衝電路。

德鍵電子 RI85 系列為設計工程師提供高品質，高功率，高電壓分壓器，用於高壓、大功率、高穩定性、低溫度係數需求的系統。RI85 大功率高壓電阻器系列，在高壓環境中能夠吸收大量能量，並同時保持無感/低感、及重負載特性。可提供客戶自定義的設計和緊密公差要求。

採用特殊的高純鋁陶瓷管材料，以及最新的加工技術處理，嚴格控制的生產製程，生產性能穩定的管狀玻璃釉膜高壓功率電阻器，溫度係數收窄至 $\leq 100 \text{ ppm}/^\circ\text{C}$ 。高電壓處理能力高達 100 千伏，功率高可達 800 W。德鍵獨特的精密蛇形轉印製程技術，提供多樣化的尺寸、電極端口、及特殊電阻值。RI85 出色的穩定性能，提高您高壓系統的性能。



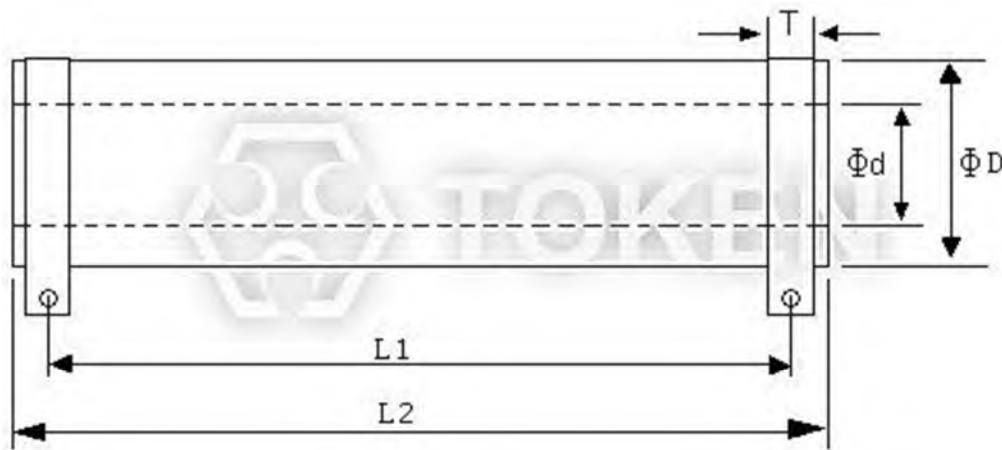
德鍵的 RI85 採用高級的金屬釉膜厚膜電阻元件，和先進的蛇形圖案設計(Serpentine Pattern Design)，提供理想的效益成本、穩定性高、精度精確、耐高電壓、高功耗的特點，適用於多種測量，分壓器電路和控制功能，交直流或脈沖電路，及高壓電力電子設備。

RI85 系列符合無鉛及 RoHS 標準。如需高功率，高電壓，或阻值不在公稱範圍內，或特殊尺寸等特殊系列電阻，請與德鍵業務接洽，或登陸我們的官方網站“[德鍵電子高壓電阻器](http://www.token.com.tw)”取得最新的產品信息。

尺寸及電氣特性

高功率高壓型(RI85)

型號	額定功率	阻值範圍 (Ω)	阻值公差	溫度係數 (PPM/°C)	尺寸 (單位:mm)					最大工作電壓
					ΦD±2	Φd±2	L1±5	L2±5	T±1	
RI85	200W	100K~100G	10% (K) 20% (M)	≤100	28	15	185	200	10.5	50KV
RI85	500W	100K~500G		≤100	34	20	205	220	15	50KV
RI85	800W	100K~1T		≤100	55	40	205	220	15	100KV

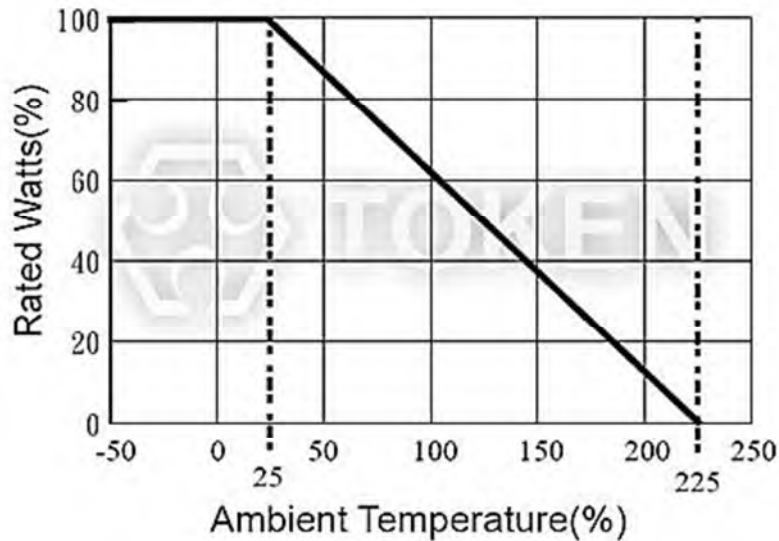


高功率高壓電阻器 RI85 尺寸圖

- 備註 額定持續工作電壓(RCWW)應由公式計算 $RCWW = \sqrt{\text{額定功率} \times \text{電阻值} (\Omega)}$
- 當 RCWW 大於規格的最大工作電壓，RCWW=規格的最大工作電壓。

▶ 降額曲線圖

高功率高壓型(RI85)



高功率高壓 (RI85) 降額曲線圖

▶ 環境測試條件

高功率高壓型 (RI85)

項目	測試方法	規格標準
抗潮濕性	MIL Std. 202, method 106 (IEC68-2-3)	$\Delta R/R \leq \pm 0.1\%$ typ., 0.25% Max.
絕緣阻抗	500V 25°C 75% relative humidity	10GΩ Min.
絕緣電壓	25°C 75% relative humidity	1000V Min.
過負荷	1.5×Pnom. 5 sec (do not exceed Max.. voltage)	$\Delta R/R \leq \pm 0.1\%$ typ., 0.25% Max.
熱衝擊	MIL Std. 202, method 107 Cond. C (IEC68-2-14)	$\Delta R/R \leq \pm 0.1\%$ typ., 0.2% Max.
負載壽命	1000h at rated power (IEC115-1)	$\Delta R/R \leq \pm 0.1\%$ typ., 0.25% Max.

▶ 高壓電阻蛇形轉印圖案設計

RI80 無感及玻璃釉膜的蛇形轉印圖案設計

無電感量性能特點：

- RI85 無感設計，採用了玻璃釉膜蛇形電阻皮膜圖樣設計模式，電阻皮膜可設計為曲折線與通電電流方向相反。
- 從而實現在整個電阻長度的最大電通量，及電感量中和互消。
- 這種高效率的無電感量設計，不會降額的任何電阻性能優勢，非常適合要求高頻率的產品應用。

蛇形圖案絲印設計：

- RI85 型高壓電阻器，精密結合德鍵的厚膜技術-無感蛇紋電阻皮膜絲網轉印工藝，將矽樹脂塗層印刷到精密陶瓷基板上。
- 採用先進電腦輔助設計(CAD)，將電阻皮膜蛇紋路徑與電阻塗料路徑圖案依電阻值調適到最佳化，提供了一個完整高壓無感電阻器的封裝。
- 帽蓋或引線腳焊接組裝，壓入電阻瓷棒兩端，精加工電阻器，以提供堅固的終端電極連接。



▶ 料號標識

高功率高壓型 (RI85)

RI85	200W	1M	K
產品類型	額定功率 (W)	電阻值 (Ω)	阻值公差

高壓分流 網絡電阻器 (NTK)

▶ 產品簡介

|| 德鍵電子 (NTK) 高壓分流網絡電阻可接受客戶定製。

規格：

- 電阻範圍：1KΩ~10GΩ。
- 電阻公差：±1%~±30%。
- 厚膜含鋁：>96% Al₂O₃。
- 耐高電壓：Up to 30KV~50KV。
- 操作溫度範圍：-55°C~+125°C
(可訂製更高的溫度)。
- 低電壓係數 VCR：1ppm/5ppm/10ppm
(可訂製其他的參數)。
- 低溫度係數 TCR：250 ppm/°C
(可訂製 ppm/°C 或更小 TCR)。

特性：

- 無電感量設計。
- 平板式，低噪聲電阻。
- 無鉛生產：符合 RoHS 標準。
- 高壓分流網絡電阻器客戶定製設計。
- 可選擇不同塗層材質：玻璃/環氧樹脂/矽。
- 引腳焊 (鍍錫銅引線)：
型 Φ0.5(Φ0.6/Φ0.8 根據的要求)。

德鍵電子提供客戶自定義的設計的電阻網絡、高阻值、高電壓電阻、高壓分流網絡電阻和高壓分流器等，符合 RoHS 標準及種類眾多配置。

德鍵採用先進的厚膜電阻技術，提供要求精確輸入信號電路，高功耗，高電壓，高穩定性，低溫度係數特性的網阻元器件，是用於數字設備和實驗室。除了電路板空間限制因素外，德鍵緊湊的電壓分壓網絡電阻 (NTK) 比薄膜分立電阻器提供更高的性能。



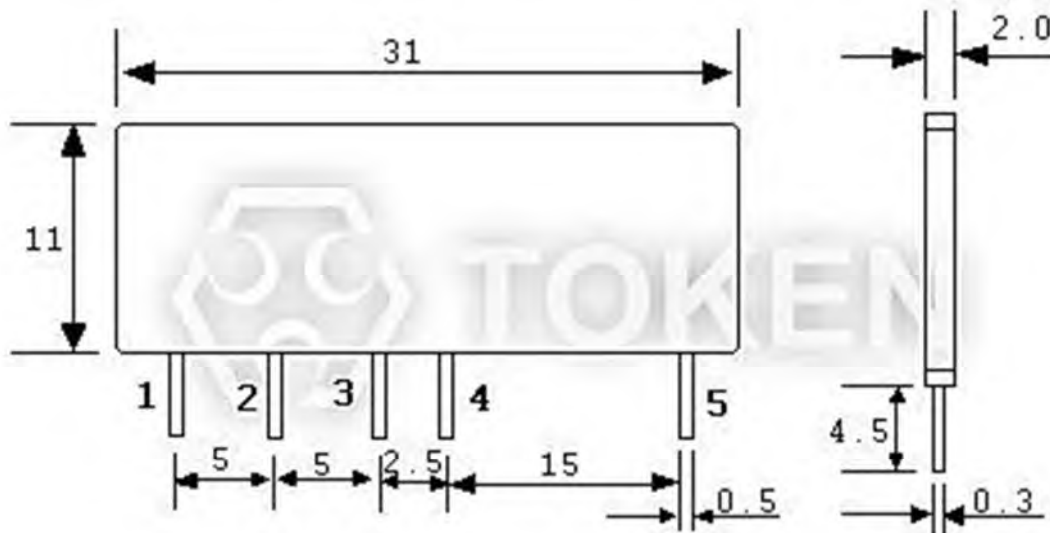
NTK 客戶自定義的設計的高壓分流電阻器，利用德鍵配套齊全的生產設備，先進的厚膜技術，及有經驗的工程設計師，調適最佳的生產週期，確保快速小量生產及樣品提交。NTK 非常適合高性能高壓應用設備，如醫療設備，實驗室設備，分析儀器等。客戶可以指定各種封裝材料，包括玻璃，環氧樹脂，矽。

通過高端技術的應用，NTK 提供超薄型、單直插式封裝配置，自定義的 SIP 電阻網絡，及多項的組合特性，包括：低溫度係數 TCR 250 ppm/°C (可訂製 ppm/°C 或更小 TCR)，操作溫度範圍 -55°C~+125°C (可訂製更高的溫度)，低電壓係數 VCR 1ppm/5ppm/10ppm (可訂製其他的參數)，扁平超薄，無電感量，低噪音。有關最新的產品信息，數量和交貨價格，請聯繫德鍵的銷售代表。如果您想了解更多信息，請登陸我們的官方網站“[德鍵電子高壓電阻器](http://www.token.com.tw)”。

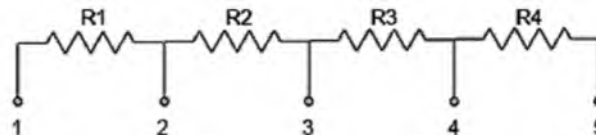
電氣參數

(NTK-A) 電氣參數

型號	引腳	阻值 (Ω)		阻值公差	壓力參數	額定功率 (W)
NTK-A	1~2	R1	30M	K ($\pm 10\%$)	4KV Min.	0.6W Min.
	2~3	R2	30M	K ($\pm 10\%$)	4KV Min.	0.6W Min.
	3~4	R3	1M	J ($\pm 5\%$)	500V Min.	0.3W Min.
	4~5	R4	800M	K ($\pm 10\%$)	10KV Min.	1W Min.

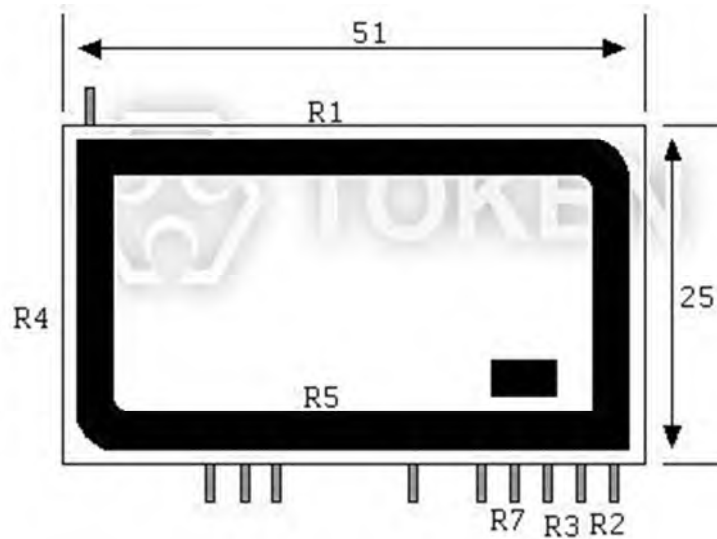


高壓分流網絡電阻器-NTK-A 系列尺寸圖

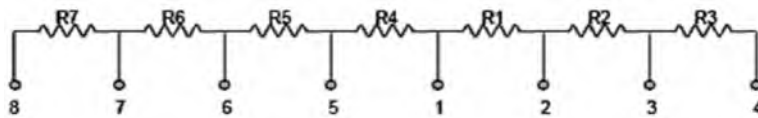


(NTK-B) 電氣參數

型號	序列號	阻值 (Ω)	額定功率	阻值公差	溫度係數	工作電壓
NTK-B	R1	52M	5W	$\pm 5\%$	$\pm 250\text{PPM}/^\circ\text{C}$	8500V
	R2	10K	-			-
	R3	10K	-			-
	R4	16M2	4W			4200V
	R5	17M3	3W			4400V
	R6	3M3	1W			800V
	R7	8K	-			-



高壓分流網絡電阻器-NTK-B系列尺寸圖



片狀厚膜分壓電阻器 (HI83)

▶ 產品簡介

德鍵電子絲網印刷技術實現了卓越的精密度，
片狀厚膜分壓電阻器。

特性：

- 高精度。無感設計。
- 高耐壓。阻值範圍寬。
- 定制設計服務。符合 RoHS 標準。

用途：

- 脈衝調製器，雷達脈衝形成網絡。
- X-ray/顯像設備，和 EMI 閃電抑制。
- 電容器的消弧電路，高電壓緩衝電路。
- 衝擊電壓發生器。電弧爐阻尼，能源研究。

應用注意事項：

- 由於可能出現在端子和任何相鄰金屬部件之間的高電壓，片狀厚膜分壓電阻器應安裝在與其他導體有足夠的距離。
- 對於一些超高壓應用，需要將組分浸入油或 SF6 氣體中或將其置於無空隙的矽氧烷化合物中以減少電暈或表面電弧。絲網印刷保護適用於這些應用。
- 片狀厚膜分壓電阻器由高值 R1 和低值 R2 組成。分壓電阻器的分壓比 $\text{Ratio} = R2 : (R1 + R2)$ 。

分壓網絡 (HI83) 是德鍵電子科技有限公司新一代厚膜無感片狀分壓電阻器，採取高品質氧化鈦電阻材料以 96% 氧化鋁陶瓷做基體，低溫度係數，高導熱性，體積小，可靠性高。可客製化引腳導線端子或無引線導電墊。

德鍵片狀厚膜分壓電阻器 (HI83) 為廣泛的電阻值範圍提供穩定的性能，電壓額定值高達 35K。最大分壓比 1000:1 (分壓比大於 1000:1，如 2000:1，4000:1，及 5000:1 可應要求提供)，最小分壓比為 40:1。

分壓器 (HI83) 的低溫度係數可用於高穩定性電路應用。節省空間的平面封裝為傳統的高壓電阻提供了替代方案。主要應用於精密儀表，驅動電路，電源，變壓器，高壓電力設備，和任何需要在高電壓環境中操作的電器等領域。


片狀厚膜分壓器 (HI83) 的主要構成：端子連接導體和氧化鈦電阻材料以無感圖案印刷到 96% 氧化鋁基底的表面上。然後應用絲網印刷保護，然後連接端子。磷青銅焊料塗覆於引線框架終端焊接，浸入 SnAgCu 中，符合以下 IEC 可焊性要求。

德鍵 (HI83) 片狀厚膜精密分壓器，符合 RoHS 和無鉛標準，提供更有競爭力的價格和快速交貨服務。對於規格外的技術要求和特殊的應用，如果您想了解更多產品信息，請與德鍵業務部聯系，或登陸我們的官方網站“[德鍵電子高壓電阻器](http://www.token.com.tw)”。



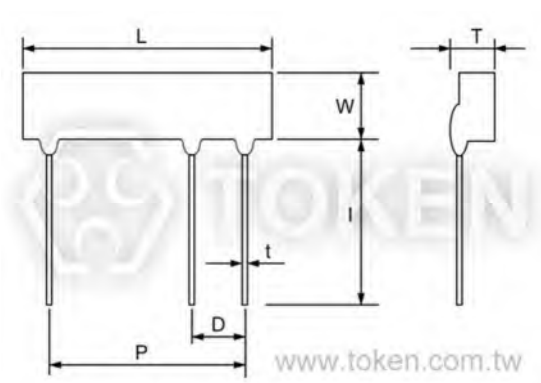
尺寸規格

片狀厚膜分壓器 (HI83) - 組件構成

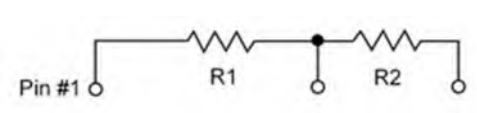
	膜材質 (a)	釘系漿料
	基材 (b)	95% 三氧化二鋁
	包封材質 (c)	高溫矽樹脂

片狀分壓電阻器 (HI83) - 尺寸規格 (單位: mm)

型號	額定功率 (W)	最大工作電壓 (KV)	L ±0.5 mm	W ±0.5 mm	P ±1 mm	D ±0.5 mm	I ±1 mm	T ±0.5 mm	t ±0.05 mm
HI83-04	1/4W	10	25	5	22.6	4	20	2	0.6
HI83-02	1/2W	15	35	5	32	5	20	2	0.6
HI83-10	1W	15	38	8	27	6	20	2	0.6
HI83-20	2W	20	45	10	42	6	20	2	0.6
HI83-30	3W	25	60	10	59	8	40	3.5	1
HI83-50	5W	30	80	20	76.5	10	40	3.5	1



尺寸規格片狀分壓電阻器 - HI83 系列



電氣規格

電氣規格 - (HI83)

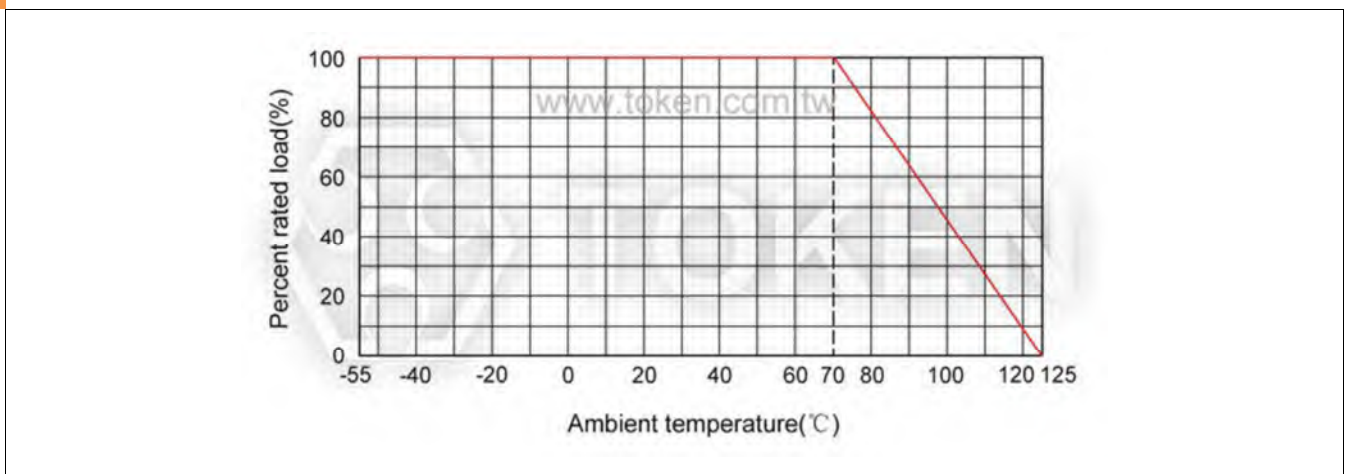
型號	HI83-04	HI83-02	HI83-10	HI83-20	HI83-30	HI83-50
額定功率 @70°C (W)	1/4W	1/2W	1W	2W	3W	5W
元器件置於空氣中， 電壓受限於直流或交流 pk (kv)	6KV	10KV	15KV	15KV	20KV	25KV
電阻值 (Ω)	10K - 1G	50K - 1G	100K - 1G	100K - 1G	100K - 1G	100K - 1G
精度公差 (%)	1, 5					
分壓比公差 (%)	0.25, 0.5, 1					
TCR (20°C to 70°C) (ppm/°C)	50, 100					
Tracking TCR (20°C to 70°C) (ppm/°C)	25, 50					
阻值公稱標準值	E24 系列 (R1 + R2) 和 R2					
環境溫度範圍 (°C)	-55 to +125					
絕緣電阻 @500V (Ω)	>10G					
絕緣強度 (V)	>1000					

測試規格

測試規格 (HI83)

測試項目	條件	規格
溫度衝擊	-65°C ~ 155°C 5 次循環。	$\Delta R \leq \pm(0.2\%R + 0.01\Omega)$
短時間過負載超載	5 倍額定功率，但不超過最大連續工作電壓的 1.5 倍， 連續 5 秒鐘。	$\Delta R \leq \pm(0.2\%R + 0.01\Omega)$
負載壽命	額定功率下 1000 小時。	$\Delta R \leq \pm(0.5\%R + 0.01\Omega)$
穩態濕熱	40°C，RH≥95%，240 小時。	$\Delta R \leq \pm(0.4\%R + 0.01\Omega)$

降功耗曲線



▶ 蛇形轉印圖案設計

HI83 無感及玻璃釉膜的蛇形轉印圖案設計 - 先進技術

無電感量性能特點：

- HI83 無感設計，採用了玻璃釉膜蛇形電阻皮膜圖樣設計模式，電阻皮膜可設計為曲折線與通電電流方向相反，從而實現在整個電阻長度的最大電通量，及電感量中和互消。
- 這種高效率的無電感量設計，不會降額的任何電阻性能優勢，非常適合要求高頻率的產品應用。

蛇形圖案絲印設計：

- HI83 型高壓電阻器，精密結合德鍵的厚膜技術 - 無感蛇紋電阻皮膜絲網轉印工藝，將矽樹脂塗層印刷到精密陶瓷基板上。
- 採用先進電腦輔助設計 (CAD)，將電阻皮膜蛇紋路徑與電阻塗料路徑圖案依電阻值調適到最佳化，提供了一個完整高壓無感電阻器的封裝。
- 帽蓋或引線腳焊接組裝，壓入電阻瓷棒兩端，精加工電阻器，以提供堅固的終端電極連接。



▶ 料號標識

厚膜分壓器 (HI83) - 料號標識

示例：

HI83-20 的分壓比為 1：1000， $R1 = 99.9M\Omega$ ， $R2 = 100K\Omega$ (總 $R1 + R2 = 100M\Omega$)，
絕對 TCR 50ppm/°C，相對 TCR 25ppm/°C，絕對公差 1% 和相對公差 0.5%。

HI83	20		C2C3		100M		100K		FD	
型號	Size		TCR (ppm/°C)		R1 + R2 (Ω)		R2 (Ω)		阻值公差 (%)	
HI83	04	1/4W	C1C2	絕對 TCR 100ppm	100M	99MΩ + 1MΩ	1M	1MΩ	JF	絕對 5% 相對 1%
	02	1/2W		相對 TCR 50ppm						
	10	1W	C1C3	絕對 TCR 100ppm	100M	99.9MΩ + 100KΩ	1M5	1.5MΩ	FD	絕對 1% 相對 0.5%
	20	2W		相對 TCR 25ppm						
	30	3W	C2C3	絕對 50ppm	150M	148.5MΩ + 1.5MΩ			FC	絕對 1% 相對 0.25%
	50	5W		相對 TCR 25ppm						

貼片厚膜精密高阻兆歐電阻 (HM)

▶ 產品簡介

德鍵 (HM) 非磁性厚膜高阻貼片系列，提供高電阻值和高溫應用性能，耐高壓、耐高溫。

特性：

- 非磁性產品。溫度及電壓依賴性低。
- 厚膜高阻片式電阻器。最高工作電壓可達到 6000V。
- 端子 PtAg 電極以供粘和焊接。

包裝方式：

- 散裝裝在塑料袋或管式包裝 - 每種阻值最低數量 100 只。
- 編帶包裝按 IEC60296-3 - 每種阻值最少 1000 只。
- 料盤直徑 180mm 或 330mm。

Token 的非磁性貼片電阻 (HM) 系列，適用於醫學高磁場應用領域，如電子電路位於磁共振 (MRI) 和電腦斷層掃描 (CT)；或在極端環境中運行的石油和天然氣工業，如油井的下孔儀器；或在航空航太應用中的飛行控制等。

(HM)貼片電阻系列其接合區不含鎳，它們是由金屬合金製成的 PtAg，可作為厚膜漿料，適用於輥塗或浸漬工藝到包覆晶片組件區域。可以使用標準的 SMD 焊接工藝，也適用於銀導電環氧樹脂在接合過程中使用。導電環氧樹脂的接合技術主要應用在焊接技術不能應用的情況下，如應用於受到高焊接溫度影響的溫度敏感元件，或在同一板上無包覆的半導體等。PtAg 端子適合在高溫焊接應用，可高於典型焊接的最高溫度 155°C。



同樣，(HM) 貼片電阻器不含有機材料，沒有錫或錫鉛層，而且電阻和導電層於 850°C 高溫燒成，所以電阻晶片將不會有實質性的變化，且具有穩定的電氣特性。端子材料也會影響 VCR (電阻的電壓係數)，這是高壓電阻器的一個重要特性，也是 Token 專為實現低 VCR 的非磁性貼片電阻設計。

Token 非磁性、高壓、高溫、厚膜片式電阻器 (HM) 系列，由精密高阻兆歐貼片 (HMM) 和常規型兆歐高阻貼片 (HMS) 兩大類組成。尺寸有 0402、0603、0805、1206、1210、2512、和 4020 可供選擇。阻值範圍從 100KΩ 到高阻兆歐 10TΩ。工作電壓操作可達 6000V。精度公差 0.25%/0.5%/1%/2%/5%/10%/20%/30%。溫度係數低至 25ppm/°C。電壓係數 VCR 可在範圍內指定，從低至 25ppm/V。

(HM) 厚膜精密高阻兆歐貼片，符合 RoHS 和無鉛標準，提供更有競爭力的價格和快速交貨服務。對於規格外的技術要求和特殊的應用，請與德鍵的業務代表聯繫，或登陸我們的官方網站“[德鍵電子高壓電阻器](#)”。

尺寸規格

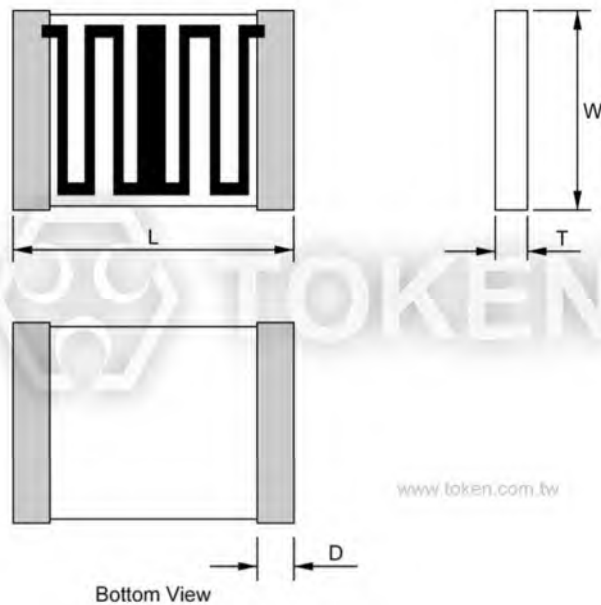
厚膜精密高阻貼片電阻 - 尺寸規格 (單位: mm)

HMM 厚膜精密高阻貼片電阻				
型號	L (mm)	W (mm)	T (mm)	D (mm)
HMM-0805	2.00 ^{+0.15/-0.05}	1.25 ^{+0.15/-0.05}	0.40 ^{+0.15/-0.05}	0.30 ^{+0.20/-0.10}
HMM-1206	3.20 ^{+0.15/-0.05}	1.50 ^{+0.20/-0.05}	0.40 ^{+0.15/-0.05}	0.30 ^{+0.20/-0.10}
HMM-1210	3.20 ^{+0.15/-0.05}	2.50 ^{+0.20/-0.05}	0.50 ^{+0.15/-0.05}	0.80 ^{±0.20}
HMM-2010	5.10 ^{+0.15/-0.05}	2.50 ^{+0.20/-0.05}	0.60 ^{+0.20/-0.10}	1.20 ^{±0.20}
HMM-2512	6.30 ^{+0.15/-0.05}	3.50 ^{+0.20/-0.05}	0.60 ^{+0.15/-0.05}	0.90 ^{±0.20}
HMM-4020	10.20 ^{+0.20/-0.05}	5.10 ^{+0.20/-0.05}	0.60 ^{+0.20/-0.10}	0.90 ^{±0.20}

● 註: L = 長度, W = 寬度, T = 厚度, D = 包圍電極寬度。

HMS 常規型兆歐高阻貼片電阻				
型號	L (mm)	W (mm)	T (mm)	D (mm)
HMS-0402	1.04 ^{±0.05}	0.50 ^{±0.05}	0.30 ^{±0.05}	0.10 ^{+0.10/-0.05}
HMS-0603	1.50 ^{+0.15/-0.05}	0.80 ^{+0.15/-0.05}	0.40 ^{+0.15/-0.05}	0.20 ^{+0.20/-0.10}
HMS-0805	2.00 ^{+0.15/-0.05}	1.25 ^{+0.15/-0.05}	0.40 ^{+0.15/-0.05}	0.30 ^{+0.20/-0.10}
HMS-1206	3.20 ^{+0.15/-0.05}	1.50 ^{+0.20/-0.05}	0.40 ^{+0.15/-0.05}	0.30 ^{+0.20/-0.10}
HMS-1210	3.20 ^{+0.15/-0.05}	2.50 ^{+0.20/-0.05}	0.50 ^{+0.15/-0.05}	0.80 ^{±0.20}
HMS-2512	6.30 ^{+0.15/-0.05}	3.50 ^{+0.20/-0.05}	0.60 ^{+0.15/-0.05}	0.90 ^{±0.20}
HMS-4020	10.20 ^{+0.15/-0.05}	5.10 ^{+0.20/-0.05}	0.60 ^{+0.15/-0.05}	0.90 ^{±0.20}

● 註: L = 長度, W = 寬度, T = 厚度, D = 包圍電極寬度。



厚膜精密高阻貼片電阻 尺寸規格

► HMM 電氣特性

精密高阻貼片 技術參數 (HMM)

型號	額定功率 P ₇₀ (mW)	工作電壓 (V)		阻值範圍 (Ω)	公差 (%)	溫度係數 ⁽²⁾ (ppm/°C)	電壓係數 ⁽³⁾ (ppm/V)
		刻槽	未刻槽				
HMM-0805	125	200	600	100K - 100M	0.5/1/5/10	TC25/50/100	50ppm/V
				100M↑ - 1G	2/5/10/20	TC50/100/250	250ppm/V
				1G↑ - 10G	5/10/20	TC100/250	500ppm/V
				10G↑ - 100G	10/20/30	TC1000/2000	1000ppm/V
				100G↑ - 1T	-	-	-
				1T↑ - 10T	-	-	-
HMM-1206	250	600	1000	100K - 100M	0.5/1/2/5/10	TC25/50/100	50ppm/V
				100M↑ - 1G	2/5/10/20	TC50/100/250	100ppm/V
				1G↑ - 10G	5/10/20	TC100/250	250ppm/V
				10G↑ - 100G	10/20/30	TC500/1000	1000ppm/V
				100G↑ - 1T	10/20/30	TC1000/2000	2000ppm/V
				1T↑ - 10T	-	-	-
HMM-1210	350	1000	1200	100K - 100M	0.5/1/2/5/10	TC25/50/100	25ppm/V
				100M↑ - 1G	1/2/5/10/20	TC25/50/100	50ppm/V
				1G↑ - 10G	2/5/10/20	TC50/100	100ppm/V
				10G↑ - 100G	5/10/20/30	TC500/1000	500ppm/V
				100G↑ - 1T	5/10/20/30	TC500/1000	1000ppm/V
				1T↑ - 10T	-	-	-
HMM-2010	500	1500	2000	100K - 100M	0.5/1/2/5/10	TC25/50/100	25ppm/V
				100M↑ - 1G	1/2/5/10/20	TC25/50/100	50ppm/V
				1G↑ - 10G	2/5/10/20	TC50/100	100ppm/V
				10G↑ - 100G	5/10/20/30	TC250/500	500ppm/V
				100G↑ - 1T	5/10/20/30	TC500/1000	1000ppm/V
				1T↑ - 10T	-	-	-
HMM-2512	1000 ⁽¹⁾	2000	3000	100K - 100M	0.5/1/2/5/10	TC25/50/100	10ppm/V
				100M↑ - 1G	1/2/5/10/20	TC25/50/100	25ppm/V
				1G↑ - 10G	2/5/10/20	TC500/100	100ppm/V
				10G↑ - 100G	5/10/20/30	TC250/500	250ppm/V
				100G↑ - 1T	5/10/20/30	TC500/1000	500ppm/V
				1T↑ - 10T	10/20/30	TCR VCR	on request
HMM-4020	1500 ⁽¹⁾	4000	6000	100K - 100M	0.25/.../10	TC25/50/100	10ppm/V
				100M↑ - 1G	0.5/.../20	TC25/50/100	10ppm/V
				1G↑ - 10G	1/2/5/10/20	TC25/50/100	25ppm/V
				10G↑ - 100G	2/5/10/20/30	TC250/500	100ppm/V
				100G↑ - 1T	5/10/20/30	TC500/1000	250ppm/V
				1T↑ - 10T	10/20/30	TCR VCR	on request

註:

- ⁽¹⁾ 如果想獲得持續的功率耗散，焊接區域的面積應能保證足夠的熱傳導。
- ⁽²⁾ 溫度係數 25/50: 溫度範圍 +25°C ~ +85°C ; ⁽³⁾ 電壓係數: 典型值。
- 較低公差、溫度係數和電壓係數可按要求和協議供貨。

精密高阻貼片 特性參數 (HMM)

溫度範圍 Temperature range	-55°C ~ +155°C		
氣候類型按 IEC60068 Climatic category acc. to IEC 60068	55/155/56		
可焊性按 IEC60068 T2-20, Ta 方法 1 ⁽⁴⁾ Max. soldering temperature acc. IEC60068 T2-20, Ta Meth.1 ⁽⁴⁾	235°C 5s		
耐焊接熱按 IEC60068 T2-20, Tb 方法 1A Max. soldering temperature acc. IEC60068 T2-20, Tb Meth.1A	260°C 10s		
長期穩定性 Long term stability	<1G	<10G	≥10G
高溫貯存 125°C/1000h Storage 125°C/1000h	<0.5%	<1%	<2%
壽命 70°C/1000h Load life 70°C/1000h	<0.25%	<0.5%	<1%

註:

- ⁽⁴⁾ 裝運后至 6 個月要求貯存在氮氣或真空乾燥包裝中。
- 未列特性按 CECC40401-802

► HMS 電氣特性

常規型兆歐貼片 技術參數 (HMS)

型號	額定功率 P ₇₀ (mW)	工作電壓 (V)		阻值範圍 (Ω)	公差 (%)	溫度係數 ⁽²⁾ (ppm/°C)	電壓係數 ⁽³⁾ (ppm/V)
		刻槽	未刻槽				
HMS-0402	50	30	90	1M - 100M	5/10/20	TC100/250	500ppm/V
				100M↑ - 500M	5/10/20	TC250/500	1000ppm/V
				500M↑ - 1G	5/10/20	TC250/500	1000ppm/V
				1G↑ - 10G	10/20/30	TC1000/2000	2000ppm/V
				10G↑ - 100G	-	-	-
				100G↑ - 1T	-	-	-
HMS-0603	75	75	200	1M - 100M	1/5/10/20	TC100/250	250ppm/V
				100M↑ - 500M	2/5/10/20	TC100/250	250ppm/V
				500M↑ - 1G	5/10/20	TC250/500	500ppm/V
				1G↑ - 10G	5/10/20/30	TC500/1000	2000ppm/V
				10G↑ - 100G	10/20/30	TC1000/2000	5000ppm/V
				100G↑ - 1T	-	-	-
HMS-0805	125	100	300	1M - 100M	1/5/10/20	TC50/100	100ppm/V
				100M↑ - 500M	2/5/10/20	TC100/250	250ppm/V
				500M↑ - 1G	5/10/20	TC250/500	250ppm/V
				1G↑ - 10G	5/10/20	TC500/1000	1000ppm/V
				10G↑ - 100G	10/20/30	TC1000/2000	2000ppm/V
				100G↑ - 1T	10/20/30	TC3000	5000ppm/V
HMS-1206	250	200	600	1M - 100M	1/5/10/20	TC25/50/100	100ppm/V
				100M↑ - 500M	2/5/10/20	TC50/100/250	100ppm/V
				500M↑ - 1G	5/10/20	TC100/250	250ppm/V
				1G↑ - 10G	5/10/20	TC500/1000	1000ppm/V
				10G↑ - 100G	10/20/30	TC1000/2000	2000ppm/V
				100G↑ - 1T	10/20/30	TC3000	5000ppm/V
HMS-1210	350	300	900	1M - 100M	1/5/10/20	TC25/50/100	50ppm/V
				100M↑ - 500M	2/5/10/20	TC50/100/250	100ppm/V
				500M↑ - 1G	5/10/20	TC100/250	100ppm/V
				1G↑ - 10G	5/10/20	TC250/500	500ppm/V
				10G↑ - 100G	5/10/20	TC500/1000	1000ppm/V
				100G↑ - 1T	5/10/20/30	TC1000/2000	2000ppm/V
HMS-2512	1000 ⁽¹⁾	1000	2000	1M - 100M	1/.../20	TC25/50/100	10ppm/V
				100M↑ - 500M	1/5/10/20	TC25/50/100	25ppm/V
				500M↑ - 1G	1/5/10/20	TC100/250	25ppm/V
				1G↑ - 10G	2/5/10/20	TC250/500	100ppm/V
				10G↑ - 100G	5/10/20	TC250/500	250ppm/V
				100G↑ - 1T	5/10/20	TC500/1000	500ppm/V
HMS-4020	1500 ⁽¹⁾	4000	6000	1M - 100M	1/.../10	TC25/50/100	5ppm/V
				100M↑ - 500M	0.5/1/5/10/20	TC25/50/100	10ppm/V
				500M↑ - 1G	1/5/10/20	TC25/50/100	10ppm/V
				1G↑ - 10G	2/5/10/20	TC50/100	25ppm/V
				10G↑ - 100G	5/10/20/30	TC100/250	100ppm/V
				100G↑ - 1T	5/10/20/30	TC250/500	250ppm/V

註:

- ⁽¹⁾ 如果想獲得持續的功率耗散，焊接區域的面積應能保證足夠的熱傳導。
- ⁽²⁾ 溫度係數 25/50: 溫度範圍 +25°C ~ +85°C ; ⁽³⁾ 電壓係數在 10V 和 100V 之間測量。
- 較低公差、溫度係數和電壓係數可按要求和協議供貨。

常規型兆歐貼片 特性參數 (HMS)

溫度範圍 Temperature range	-55°C ~ +155°C		
氣候類型按 IEC60068 Climatic category acc. to IEC 60068	55/155/56		
可焊性按 IEC60068 T2-20, Ta 方法 1 ⁽⁴⁾ Max. soldering temperature acc. IEC60068 T2-20, Ta Meth.1 ⁽⁴⁾	235°C 5s		
耐焊接熱按 IEC60068 T2-20, Tb 方法 1A Max. soldering temperature acc. IEC60068 T2-20, Tb Meth.1A	260°C 10s		
長期穩定性 Long term stability	<1G	<10G	≥10G
高溫貯存 125°C/1000h Storage 125°C/1000h	<1%	<2%	<5%
壽命 70°C/1000h Load life 70°C/1000h	<0.5%	<1%	<2%

註:

- ⁽⁴⁾ 裝運后至 6 個月要求貯存在氮氣或真空乾燥包裝中。
- 未列特性按 CECC40401-802。

▶ 料號標識

精密高阻貼片 (HMM) - 料號標識

HMM	0805		1G		M		E	
型號	額定功率 (W)		阻值 (Ω)		阻值公差 (%)		溫度係數(ppm/°C)	
HMM	0805	125mW	1M1	1.1MΩ	C	±0.25%	C	±25ppm/°C
	1206	250mW	110M	110MΩ	D	±0.5%	D	±50ppm/°C
	1210	350mW	1G5	1.5GΩ	F	±1%	E	±100ppm/°C
	2010	500mW	10G	10GΩ	G	±2%	L	±250ppm/°C
	2512	1000mW	1T	1TΩ	J	±5%	I	±500ppm/°C
	4020	1500mW	10T	10TΩ	K	±10%	R	±1000ppm/°C
					M	±20%	S	±2000ppm/°C
					N	±30%		

常規型兆歐貼片 (HMS) - 料號標識

HMS	0402		1G		M		E	
型號	額定功率 (mW)		阻值 (Ω)		阻值公差 (%)		溫度係數(ppm/°C)	
HMS	0402	50mW	1M1	1.1MΩ	D	±0.5%	C	±25ppm/°C
	0603	75mW	110M	110MΩ	F	±1%	D	±50ppm/°C
	0805	125mW	1G5	1.5GΩ	G	±2%	E	±100ppm/°C
	1206	250mW	10G	10GΩ	J	±5%	L	±250ppm/°C
	1210	350mW	1T	1TΩ	K	±10%	I	±500ppm/°C
	2512	1000mW			M	±20%	R	±1000ppm/°C
	4020	1500mW			N	±30%	S	±2000ppm/°C
							T	±3000ppm/°C

● 註：如果沒有提供溫度係數、測量電壓和包裝方式的要求，則依標準值的最大值供貨，測量電壓為 10V，包裝是散裝。

棒狀超精密大功率高壓電阻器 (HI80)

▶ 產品簡介

高壓電阻 (HI80) 採用高壓釘材料，擴展超精密大功率高電壓應用要求，精密度達 0.1%，功率突破 300W。

特性：

- 高精度、底溫度係數、厚膜無感設計、阻值範圍寬。
- 耐濕、耐熱、耐電脈沖、穩定可靠的長期工作性能。
- 所有部件均為無鉛，符合歐盟指令

用途：

- 衝擊電壓發生器、電弧爐阻尼、脈衝調製器、能源研究。
- 雷達脈衝形成網絡、電容器的消弧電路，高電壓緩衝電路。
- X-ray/顯像設備，和 EMI/閃電抑制。

德鍵電子超精密大功率高電壓電阻器 (HI80) 家族系列，符合 RoHS，採用超細高壓釘材料，95% 三氧化二鋁陶瓷棒，厚膜無感蛇形圖案 (Serpentine Pattern Design) 或全膜設計，精密度可收窄至 $\pm 0.1\%$ ，功率突破 300W，耐熱、耐濕、耐電脈沖，長期工作性能穩定可靠，是專門為精密工業設計的高壓系統應用。

(HI80) 家族系列由四大系列高壓電阻組成：常規型高壓電阻 (HI80D)，常規小型化高壓電阻 (HI80DS)，超精密型高壓電阻 (HI80T)，大功率型高壓電阻 (HI80P)。

常規型高壓電阻 (HI80D) 有寬廣的阻值範圍 $200\Omega \sim 10G\Omega$ ，額定功率 2.5W ~ 20W，精度公差 F($\pm 1\%$)、J($\pm 5\%$)、K($\pm 10\%$)，溫度係數最低可達 50ppm ($25^\circ\text{C} \sim 105^\circ\text{C}$)，標準溫度係數為 100ppm。

(HI80DS) 全膜常規小型化高壓電阻器相對於 (HI80D)，具有體積較小，耐更高的功率 3W ~ 30W，及承受耐電壓更高，且全膜無感，溫度係數最低可達 50ppm ($25^\circ\text{C} \sim 105^\circ\text{C}$)，標準溫度係數為 100ppm。精度公差 F($\pm 1\%$)、J($\pm 5\%$)、K($\pm 10\%$)。

超精密高壓電阻 (HI80T) 溫度係數最低可達 15ppm ($25^\circ\text{C} \sim 105^\circ\text{C}$)，標準溫度係數為 25ppm，精度公差有 B($\pm 0.1\%$)、D($\pm 0.5\%$)、F($\pm 1\%$)，阻值範圍 $1 \sim 500M\Omega$ ，額定功率 0.8W ~ 6W 可供選擇。

大功率高壓電阻 (HI80P) 有高額定功率 20W ~ 300W，阻值範圍 $1\Omega \sim 1G\Omega$ ，精度公差 D($\pm 0.5\%$)、F($\pm 1\%$)、J($\pm 5\%$)、K($\pm 10\%$)，溫度係數最低可達 25ppm ($25^\circ\text{C} \sim 105^\circ\text{C}$)，標準溫度係數為 50ppm。

德鍵厚膜無感高壓電阻元件 (HI80) 具有高穩定性，高精確性，大功率，耐高電壓等特點，在高壓環境中能夠吸收大量的能量，適用於多種測量，分壓器電路和控制功能，交直流或脈沖電路及高壓電力電子設備。對於規格外的技術要求和特殊的應用，請與德鍵的業務代表聯繫，或登陸我們的官方網站“[德鍵電子高壓電阻器](http://www.token.com.tw)”。



HI80D 尺寸規格

棒狀高壓電阻 (HI80D) - 組件構成

	膜材質 (a)	釘系漿料
	基材 (b)	95%三氧化二鋁
	包封材質 (c)	高溫硅樹脂

棒狀常規型高壓電阻 (HI80D) - 規格表 (單位: mm)

型號	額定功率 (W) 環境溫度 (75°C)	最大工作電壓 (KV)	阻值範圍 (Ω)		外型尺寸 (mm)			
			Min.	Max.	L ±0.5mm	E ±3mm	D ±0.5mm	d ±0.1mm
HI80D-15	0.5	3.0	200	1G	15	30	5.0	0.8
HI80D-20	2.5	4.8	200	1G	20	30	8.0	1.0
HI80D-26	3.7	6.4	250	1G	27	30	8.0	1.0
HI80D-32	4.5	8.0	300	1.5G	33	30	8.0	1.0
HI80D-39	5.2	12.8	400	1.5G	39	30	8.0	1.0
HI80D-52	7.5	16	500	2.5G	52	30	8.0	1.0
HI80D-78	11	24	900	4G	78	30	8.0	1.0
HI80D-103	12	32	1K2	6G	103	30	8.0	1.0
HI80D-124	15	40	1K5	8G	124	30	8.0	1.0
HI80D-154	20	45	2K	10G	154	30	8.0	1.0



棒狀常規型高壓電阻 HI80D 塗裝尺寸示意圖

HI80DS 尺寸規格

棒狀全膜常規小型化高壓電阻 (HI80DS) - 組件構成

	膜材質 (a)	釘系漿料
	基材 (b)	95%三氧化二鋁
	包封材質 (c)	高溫硅樹脂

棒狀全膜常規小型化高壓電阻 (HI80DS) - 規格表 (單位: mm)

型號	額定功率 (W) 環境溫度 (75°C)	最大工作電壓 (KV)	阻值範圍 (Ω)		外型尺寸 (mm)			
			Min.	Max.	L ±0.5mm	E ±3mm	D ±0.5mm	d ±0.1mm
HI80DS-20	3	4.8	200	1G	20.2	30	8.2	1.0
HI80DS-26	5	6.4	250	1G	26.9	30	8.2	1.0
HI80DS-32	7	8.0	300	1.5G	33.0	30	8.2	1.0
HI80DS-39	9	12.8	400	1.5G	39.5	30	8.2	1.0
HI80DS-52	10	16	500	2.5G	52.1	30	8.2	1.0
HI80DS-78	15	24	900	4G	77.7	30	8.2	1.0
HI80DS-103	20	32	1K2	6G	102.9	30	8.2	1.0
HI80DS-124	25	40	1K5	8G	123.7	30	8.2	1.0
HI80DS-154	30	45	2K	10G	153.7	30	8.2	1.0



高壓電阻全膜常規小型化 HI80DS 塗裝尺寸示意圖

HI80T 尺寸規格

棒狀超精密高壓電阻 (HI80T) - 組件構成

	膜材質 (a)	釘系漿料
	基材 (b)	95%三氧化二鋁
	包封材質 (c)	高溫矽樹脂

棒狀超精密型高壓電阻 (HI80T) - 規格表 (單位: mm)

型號	額定功率 (W)	最大工作電壓 (KV)	阻值範圍 (Ω)	L ±0.5mm	E ±3mm	D ±0.5mm	d ±0.1mm
HI80T-20	0.8	3	1 ~ 500M	20	30	8	1
HI80T-26	1.0	4	1 ~ 500M	27	30	8	1
HI80T-32	1.2	5	1 ~ 500M	33	30	8	1
HI80T-39	1.5	6	1 ~ 500M	39	30	8	1
HI80T-52	2	10	1 ~ 500M	52	30	8	1
HI80T-78	3	15	1 ~ 500M	78	30	8	1
HI80T-103	4	20	1 ~ 500M	103	30	8	1
HI80T-124	5	25	1 ~ 500M	124	30	8	1
HI80T-154	6	30	1 ~ 500M	154	30	8	1



超精密型高壓電阻 HI80T 未塗裝尺寸示意圖

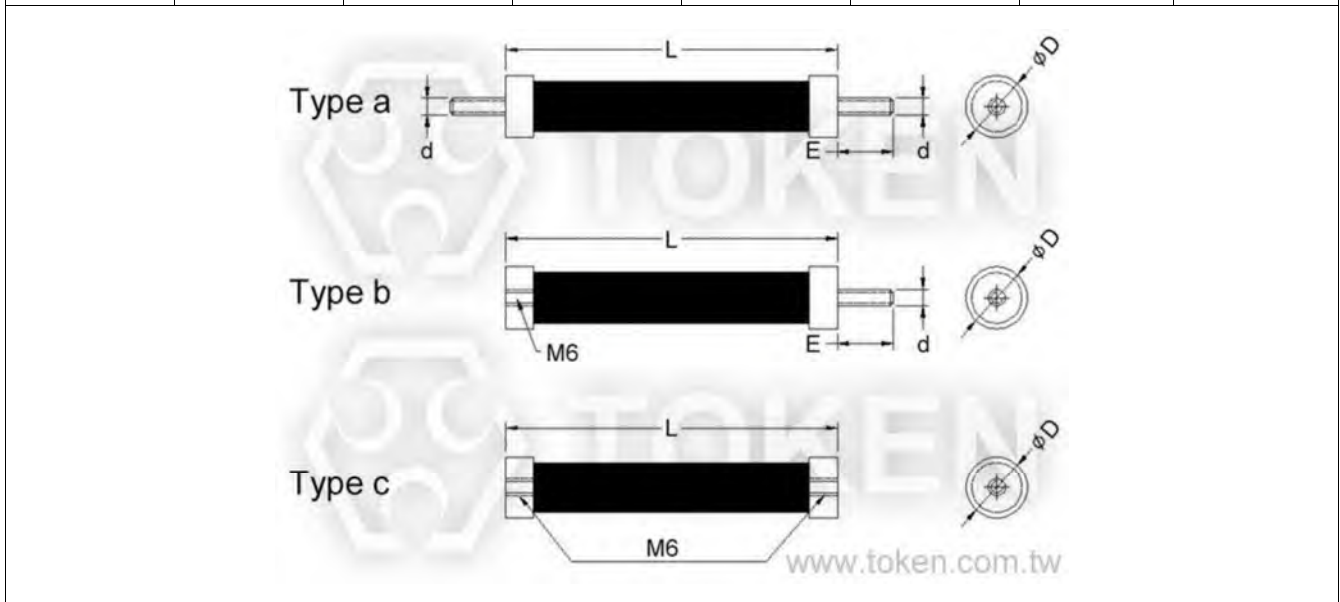
HI80P 尺寸規格

棒狀大功率高壓電阻 (HI80P) - 組件構成

	膜材質 (a)	釘系漿料
	基材 (b)	95% 三氧化二鋁
	包封材質 (c)	高溫硅樹脂
	帽蓋 (d)	鍍鎳銅帽

大功率棒狀高壓電阻 (HI80P) - 規格表 (單位: mm)

型號	額定功率 (W)	最大工作電壓 (KV)	阻值範圍 (Ω)	L ±1mm	E ±1mm	D ±0.5mm	d ±0.01mm
HI80P-20	20	30	1 ~ 1G	116	10	17	M6
HI80P-30	30	30	1 ~ 1G	116	10	19	M6
HI80P-50	50	30	1 ~ 1G	116	10	21	M6
HI80P-80	80	30	1 ~ 1G	130	10	28	M6
HI80P-100	100	35	1 ~ 1G	160	10	28	M6
HI80P-150	150	60	1 ~ 1G	210	10	28	M6
HI80P-200	200	60	1 ~ 1G	260	10	28	M6
HI80P-300	300	80	1 ~ 1G	310	10	33	M6



電氣特性

主要技術參數 - (HI80)

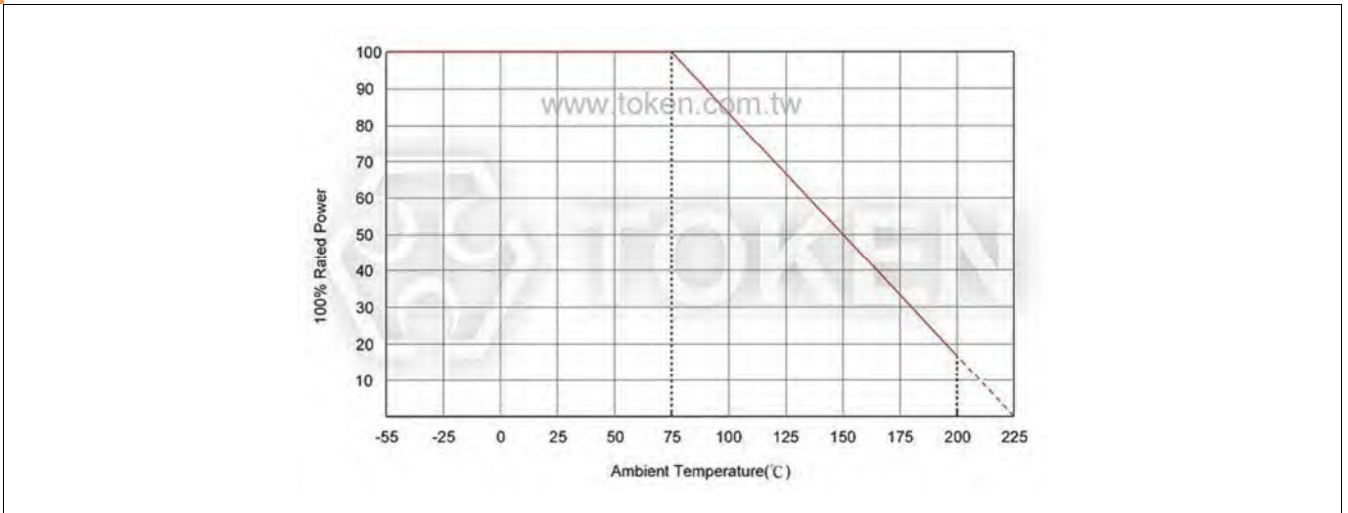
料號	阻值範圍 (Ω)	公差 (%)	溫度係數 @25°C (-55°C ~ +105°C)	絕緣耐壓	絕緣電阻	工作溫度範圍
HI80D	200 ~ 10G	±1% ~ ±10%	100ppm/°C, (±50ppm/°C 應要求)	1000VDC	≥ 10GΩ	-55°C ~ +225°C
HI80DS	200 ~ 10G	±5% ~ ±10%	100ppm/°C, (±50ppm/°C 應要求)			
HI80T	1 ~ 500M	±0.1% ~ ±1%	±25ppm/°C, (±15ppm/°C 應要求)			
HI80P	1 ~ 1G	±0.5% ~ ±10%	±50ppm/°C, (±25ppm/°C 應要求)			

檢驗項目

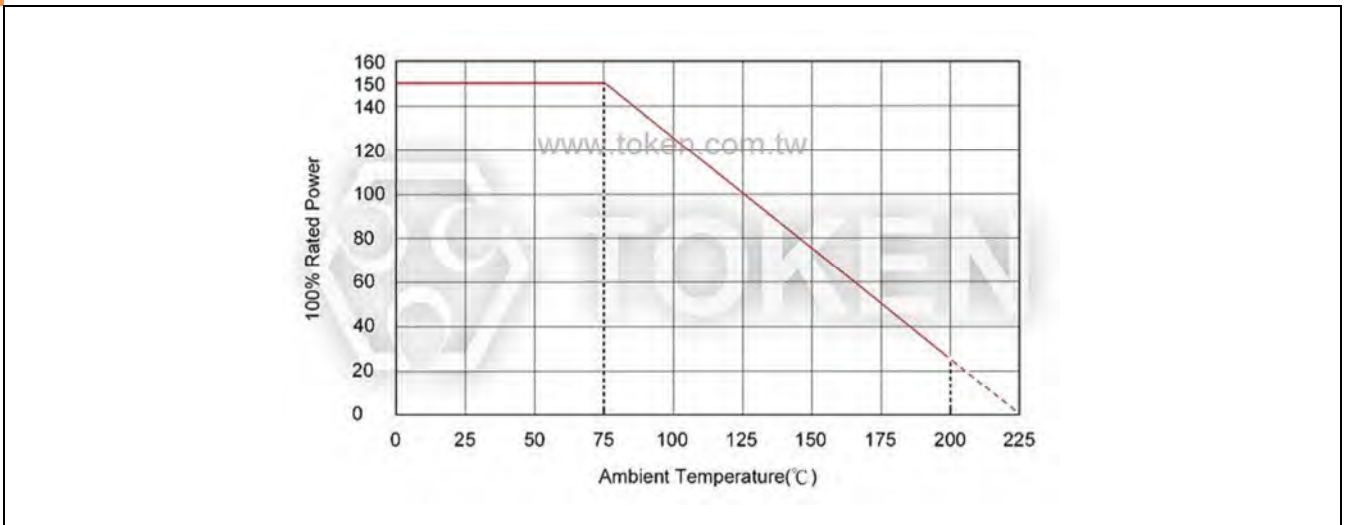
檢驗項目	檢驗方法	性能要求
過載	5 倍額定功率，但不能超過最大連續工作電壓的 1.5 倍，5 秒鐘	$\Delta R \leq \pm(0.2\%R + 0.01\Omega)$
壽命	額定功率下 1000 小時	$\Delta R \leq \pm(0.5\%R + 0.01\Omega)$
穩態濕熱	40°C, RH ≥ 95%, 240h	$\Delta R \leq \pm(0.4\%R + 0.01\Omega)$
溫度衝擊	-65°C ~ 155°C, 5 次循環	$\Delta R \leq \pm(0.2\%R + 0.01\Omega)$

▶ 曲線圖

降功耗曲線圖 - (HI80)



降功耗曲線圖 - (HI80DS)



▶ 蛇形轉印圖案設計

HI80 先進無感及釘膜的蛇形轉印圖案設計技術 - 先進技術材料

無電感量性能特點：

- HI80 無感設計，採用全膜或蛇形電阻釘膜模式。全膜模式應用於較低阻值，而蛇形膜模則應用於較高的阻值。蛇形膜模提供曲折線進行相反方向的電流，從而達到在整個電阻長度通量場的最大中和。
- 這種高效的無感結構，不會降低任何額定的性能優勢，對於需要高頻率應用設計是非常理想的電阻器件。

蛇形圖案絲網印刷設計：

- HI80 精密功率高壓電阻器結合德鍵電子先進的無感蛇形圖案，及厚膜高通量絲網印刷矽膠塗層技術。
- 採用先進電腦輔助設計 (CAD)，將電阻皮膜蛇紋路徑與電阻塗料路徑圖案依電阻值調適到最佳化，提供了一個完整高壓無感電阻器的封裝。
- 兩端端子和引線焊壓在電阻芯片上，提供堅固電阻器的端子附件。



料號標識

棒狀常規型高壓電阻 (HI80D) - 料號標識

HI80D	103		1G		F	
型號	額定功率(W)		阻值 (Ω)		阻值公差 (%)	
HI80D	20	2.5W	1K1	1.1KΩ	F	±1%
	26	3.7W	110K	110KΩ	J	±5%
	39	5.2W	1M1	1.1MΩ	K	±10%
	103	12W	110M	110MΩ		
	154	20W	1G5	1.5GΩ		
			10G	10GΩ		

註：溫度係數 100ppm/°C，(±50ppm/°C 應要求)。

棒狀全膜常規小型化高壓電阻 (HI80DS) - 料號標識

HI80DS	124		1G		F	
型號	額定功率(W)		阻值 (Ω)		阻值公差 (%)	
HI80DS	20	3W	1K1	1.1KΩ	J	±5%
	32	7W	110K	110KΩ	K	±10%
	78	15W	1M1	1.1MΩ		
	103	20W	110M	110MΩ		
	154	30W	1G5	1.5GΩ		
			10G	10GΩ		

註：溫度係數 100ppm/°C，(±50ppm/°C 應要求)。

棒狀超精密型高壓電阻 (HI80T) - 料號標識

HI80T	32		500M		B	
型號	額定功率(W)		阻值 (Ω)		阻值公差 (%)	
HI80T	20	0.8W	10	10Ω	B	±0.1%
	32	1.2W	1K1	1.1KΩ	D	±0.5%
	52	2W	110K	110KΩ	F	±1%
	154	6W	1M1	1.1MΩ		
			500M	500MΩ		

註：溫度係數 ±25ppm/°C，(±15ppm/°C 應要求)。

棒狀大功率型高壓電阻 (HI80P) - 料號標識

HI80P	300		a	1G		F	
型號	額定功率(W)		樣式	阻值 (Ω)		阻值公差 (%)	
HI80P	20	20W	a	10	10Ω	D	±0.5%
	30	30W	b	1K1	1.1KΩ	F	±1%
	150	150W	c	110K	110KΩ	J	±5%
	300	300W		1M1	1.1MΩ	K	±10%
				110M	110MΩ		
				1G	1GΩ		

註：溫度係數 ±50ppm/°C，(±25ppm/°C 應要求)。

片式超精密高壓電阻器 (HI82)

▶ 產品簡介

**25ppm 溫度係數、0.25%精密度、10TΩ 高阻，(HI82)
提升了高壓電阻性能和品質的新標準。**

(HI82) 家族成員：

- (HI82D) 高阻、高壓、超精密電阻器系列，阻值範圍從 1MΩ 高至 10TΩ，精度公差從 30% 緊縮至 0.25%，額定功率有 1W/1.2W/3W 可選擇。
- (HI82H) 常規型高壓精密兆歐電阻器系列，多檔位精密度 1%/2%/5%/10%/20%/30%/50%，四種額定功率 0.5W/0.7/1W/2W 可選擇，阻值從 1MΩ 至 1TΩ。
- (HI82T) 大功率高壓電阻器系列，最大工作電壓高達 35KV，30W 大額定功率低至 0.125W，阻值範圍從 1Ω 高至 500MΩ，公差範圍 0.5% 到 5%。

特性：

- 高壓高阻電阻，阻值可達 10TΩ。
- 厚膜、無感、功率大、耐濕、耐熱、耐高壓。
- 有機矽塗層保護。極佳低溫度係數、及低電壓係數。

應用：

- 電壓衝擊發生器、脈衝調製器、電弧爐阻尼、能源研究。
- 脈衝雷達網絡、電容消弧電路，緩衝高電壓電路。
- X-ray/顯像儀器，和 EMI/閃電抑制。

在高性能的高壓應用中，常需使用大功率、長期穩定性、低溫度係數的精密高值電阻器。德鍵推出了立式引腳型 (HI82) 使精密高值電阻和高壓電阻器，上升到一種新的性能和品質水準以滿足這些需求。

德鍵獨有的精密全膜及蛇形轉印圖案 (Serpentine Pattern Design) 設計能力，採用獨特的高速細線厚膜配漿系統，開發了一系列具備優異性能的高壓應用電阻產品，特別是在較小的尺寸和更高的電阻值元件。通過採用合金釘漿膜材料，和 95% 高含鋁量的陶瓷芯材料。德鍵能夠控制非常精確的精密度的製造，穩定重要的高壓工作溫度範圍的性能參數。(HI82) 厚膜電阻結合封閉式軌跡設計，具有低電流雜訊、線性電流電壓、低 TCR、耐高溫、耐久性、阻值範圍寬廣、長期穩定性、及低成本的優勢。

細紋蛇形圖案允許頂帽段用於鐳射修整。這樣的調整功能顯示了比傳統的全面進給法的 post-trim 更強的穩定性，允許調整到 0.1% 的阻值精度。當然，蛇形圖案保留了與常規設計的無感特徵。所有這些性能改進都在徑向片式，蛇形環繞格式中得到了令人信服的證明。一種新型的精密高壓高阻電阻器已成為可用，它具有更高的額定電壓。此外，許多其他重要的特徵也得到了加強。所有這些進展開闢了新的醫學高壓應用領域，如電子電路位於磁共振 (MRI) 和電腦斷層掃描 (CT)。

德鍵 (HI82) 超精密高壓電阻器，符合 RoHS 和無鉛標準，提供更有競爭力的價格和快速交貨服務。對於規格外的技術要求和特殊的應用，請與德鍵的業務代表聯繫，或登陸我們的官方網站“[德鍵電子高壓電阻器](#)”。



尺寸規格

超精密高壓電阻器 (HI82) - 組件構成

	膜材質 (a)	釘系漿料
	基材 (b)	95% 三氧化二鋁
	包封材質 (c)	高溫 矽樹脂

高壓片狀 徑向引線 厚膜電阻器 - 尺寸規格 (單位: mm)

HI82D 高壓超精密高阻電阻器						
型號	L ±1mm	H ±1mm	T ±0.5mm	P ±2mm	I ±3mm	d ±0.1mm
HI82D-1W	30.0	6.0	1.4	27.5	20	0.4
HI82D-1BW	40.0	6.0	1.4	37.8	20	0.4
HI82D-3W	50.0	12.5	1.4	47.8	20	0.4

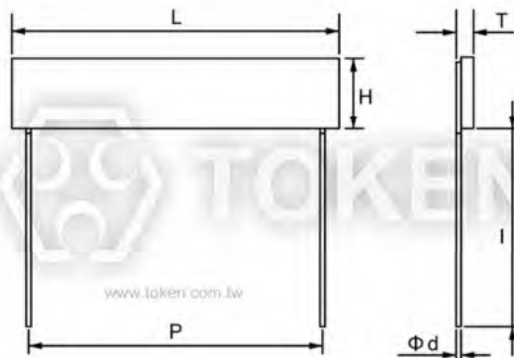
註: L = 長度, H = 寬度, T = 厚度, I = 引線長度, d = 引線直徑。
P = 標準引線間距 (通過彎度可達到其他跨距)。

HI82H 常規型高壓精密兆歐電阻器						
型號	L ±1mm	H ±1mm	T ±0.5mm	P ±2mm	I ±3mm	d ±0.1mm
HI82H-05W	3.2	2.5	0.9	2.0	20	0.4
HI82H-07W	3.8	5.0	1.0	2.5	20	0.4
HI82H-1W	6.3	3.5	1.0	5.5	20	0.4
HI82H-2W	10.2	5.1	1.0	9.5	20	0.4

註: L = 長度, H = 寬度, T = 厚度, I = 引線長度, d = 引線直徑。
P = 標準引線間距 (通過彎度可達到其他跨距)。

HI82T 大功率高壓電阻器						
型號	L ± 1mm	H ± 1mm	T ± 0.5mm	P ± 2mm	I ± 3mm	d ± 0.1mm
HI82T-0125W	8	3.5	2	5.7	10	0.6
HI82T-025W	10	5	2	7.7	10	0.6
HI82T-04W	25	5	2	22.5	20	0.6
HI82T-05W	35	5	2	32	20	0.6
HI82T-1W	30	8	2	27	20	0.6
HI82T-2SW	25	10	2	22	20	0.6
HI82T-2NW	22	18	2	19	20	0.6
HI82T-2BW	45	10	3	41.5	20	0.8
HI82T-3W	60	10	3	56.5	20	0.8
HI82T-5W	80	20	4	76.5	40	1.0
HI82T-10W	97	23	4	93.5	40	1.0
HI82T-20W	100	35	4	96.5	40	1.0
HI82T-30W	100	48	4	96.5	40	1.0

註: L = 長度, H = 寬度, T = 厚度, I = 引線長度, d = 引線直徑。
P = 標準引線間距 (通過彎度可達到其他跨距)。



HI82D 電氣特性

技術參數 超精密高壓高阻電阻器 - (HI82D)

型號	額定功率 P ₇₀ (W)	最大工作電壓 (V)	阻值範圍 (Ω)	公差 (%)	溫度係數 ⁽¹⁾ (ppm/°C)	電壓係數 ⁽²⁾ (ppm/V)
HI82D-1W	1.0	10KV	1M - 100M	0.25/0.5/5/10	25/50/100	2ppm/V
			100M↑ - 1G	1/2/5/10/20	50/100/250	5ppm/V
			1G↑ - 100G	5/10/20/30	250/500	20ppm/V
			100G↑ - 1T	5/10/20/30	500/1000	100ppm/V
HI82D-1BW	1.2	20KV	1M - 100M	0.25/0.5/5/10	25/50/100	1ppm/V
			100M↑ - 1G	1/2/5/10/20	50/100/250	2ppm/V
			1G↑ - 100G	5/10/20/30	250/500	10ppm/V
			100G↑ - 1T	5/10/20/30	500/1000	50ppm/V
HI82D-3W	3.0	30KV	1M - 100M	0.25/0.5/5/10	25/50/100	1ppm/V
			100M↑ - 1G	1/2/5/10/20	25/50/100	1ppm/V
			1G↑ - 100G	5/10/20/30	100/250	5ppm/V
			100G↑ - 1T	5/10/20/30	250/500	25ppm/V
			1T↑ - 10T	10/20/30	500/1000	100ppm/V

註:

- ⁽¹⁾ 溫度係數 25/50: 溫度範圍 +25°C ~ +85°C ; ⁽²⁾ 電壓係數在 10V 和 100V 之間測量。
- 工作電壓 = $\sqrt{(P * R)}$, 或上表格中所列相對最大工作電壓, 兩數取其低者。
- 規格外參數, 可洽德鍵。

特性參數 超精密高壓高阻

連續工作電壓 Continuous Operating Voltage	$V = \sqrt{(P * R)}$, 或上表格中所列相對最大工作電壓, 兩數取其低者。	
測量電壓 Measuring Voltage	標準測量電壓為 10V (50V 為阻值 >1GΩ)。可根據要求提供不同的電壓。	
溫度係數 ppm/°C TCR ppm/°C	溫度範圍 +25°C ~ +125°C	
	溫度係數 TCR 25/50 1G 阻值以上: +25°C ~ +85°C。	
工作溫度範圍 Operating Temperature Range	-55°C ~ +125°C	
氣候類型 EN 60068-1 Climatic Category to EN 60068-1	55/125/56	
濕度/接觸保護 Humidity-/Contact Protection	漆塗層。耐大多數溶劑。異丙醇 (Isopropyl alcohol) 推薦用於清潔; 不要使用丙酮或二氯甲烷。避免機械應力施加於塗層。	
穩定性: 儲存 125°C/1000Hrs. Stability: Storage 125°C/1000Hrs.	≤10G	>10G
	<1%	<2%
最大電壓穩定性: 最大電壓/1000Hrs. Stability at Max. voltage/1000Hrs.	≤10G	>10G
	<1%	<2%

HI82H 電氣特性

技術參數 常規型 精密高壓兆歐電阻器 - (HI82H)

型號	額定功率 P70(W)	最大工作電壓 (V)		阻值範圍 (Ω)	公差 (%)	溫度係數(1) (ppm/°C)	電壓係數(2) (ppm/V)
		刻槽	未刻槽				
HI82H-05W	0.5	300	1000	1M - 100M	1/2/5/10	TC25/50/100	50ppm/V
				100M↑ - 500M	2/5/10/20	TC50/100/250	100ppm/V
				500M↑ - 1G	5/10/20	TC100/250	100ppm/V
				1G↑ - 10G	5/10/20/30	TC250/500	500ppm/V
				10G↑ - 100G	5/10/20/30	TC500/1000	1000ppm/V
				100G↑ - 1T	-	-	-
HI82H-07W	0.7	300	500	1M - 100M	2/5/10	TC50/100	50ppm/V
				100M↑ - 500M	5/10/20	TC100/250	100ppm/V
				500M↑ - 1G	5/10/20	TC100/250	100ppm/V
				1G↑ - 10G	10/20/30	TC250/500	500ppm/V
				10G↑ - 100G	10/20/30	TC500/1000	1000ppm/V
				100G↑ - 1T	-	-	-
HI82H-1W	1.0	1200	2500	1M - 100M	1/2/5/10	TC25/50/100	10ppm/V
				100M↑ - 500M	1/2/5/10/20	TC25/50/100	25ppm/V
				500M↑ - 1G	1/2/5/10/20	TC100/250	25ppm/V
				1G↑ - 10G	2/5/10/20	TC100/250	100ppm/V
				10G↑ - 100G	5/10/20/30	TC250/500	250ppm/V
				100G↑ - 1T	10/20/30/50	TC500/1000	500ppm/V
HI82H-2W	2.0	4000	6000	1M - 100M	1/2/5/10	TC25/50/100	5ppm/V
				100M↑ - 500M	1/2/5/10/20	TC25/50/100	10ppm/V
				500M↑ - 1G	1/2/5/10/20	TC25/50/100	10ppm/V
				1G↑ - 10G	2/5/10/20	TC50/100	25ppm/V
				10G↑ - 100G	5/10/20/30	TC100/250	100ppm/V
				100G↑ - 1T	5/10/20/30	TC250/500	250ppm/V

註:

- (1) 溫度係數 25/50: 溫度範圍 +25°C ~ +85°C ; (2) 電壓係數在 10V 和 100V 之間測量。
- 工作電壓 = $\sqrt{P * R}$, 或上表格中所列相對最大工作電壓, 兩數取其低者。
- 規格外參數, 可洽德鍵。

特性參數 常規型 精密高壓兆歐電阻器

連續工作電壓 Continuous Operating Voltage	V = $\sqrt{P * R}$, 或上表格中所列相對最大工作電壓, 兩數取其低者。		
測量電壓 Measuring Voltage	標準測量電壓為 10V (50V 為阻值 >1GΩ)。可根據要求提供不同的電壓。		
溫度係數 ppm/°C TCR ppm/°C	溫度範圍 +25°C ~ +125°C		
	溫度係數 TCR 25/50 1G 阻值以上: +25°C ~ +85°C。		
工作溫度範圍 Operating Temperature Range	-55°C ~ +125°C		
氣候類型 EN 60068-1 Climatic Category to EN 60068-1	55/125/56		
濕度/接觸保護 Humidity-/Contact Protection	漆塗層。耐大多數溶劑。異丙醇 (Isopropyl alcohol) 推薦用於清潔; 不要使用丙酮或二氯甲烷。避免機械應力施加於塗層。		
穩定性: 儲存 125°C/1000Hrs. Stability: Storage 125°C/1000Hrs.	≤1G	≤10G	>10G
	<1%	<2%	<5%
最大電壓穩定性: 最大電壓/1000Hrs. Stability at Max. voltage/1000Hrs.	≤1G	≤10G	>10G
	<0.5%	<1%	<2%

HI82T 電氣特性

主要技術參數 高壓大功率電阻器 - (HI82T)

型號	額定功率 P ₇₅ (W)	最大工作電壓 (KV)	阻值範圍 (Ω)	公差 (%)	溫度係數
HI82T-0125W	1/8W	2KV	1 ~ 500M	±0.5% ~ ±5%	±100ppm/°C
HI82T-025W	1/4W	4KV	1 ~ 500M		
HI82T-04W	2/5W	10KV	1 ~ 500M		
HI82T-05W	1/2W	15KV	1 ~ 500M		
HI82T-1W	1W	15KV	1 ~ 500M		
HI82T-2SW	2W	20KV	1 ~ 500M		
HI82T-2NW	2W	20KV	1 ~ 500M		
HI82T-2BW	2W	20KV	1 ~ 500M		
HI82T-3W	3W	25KV	1 ~ 500M		
HI82T-5W	5W	30KV	1 ~ 500M		
HI82T-10W	10W	35KV	1 ~ 500M		
HI82T-20W	20W	35KV	1 ~ 500M		
HI82T-30W	30W	35KV	1 ~ 500M		

註:

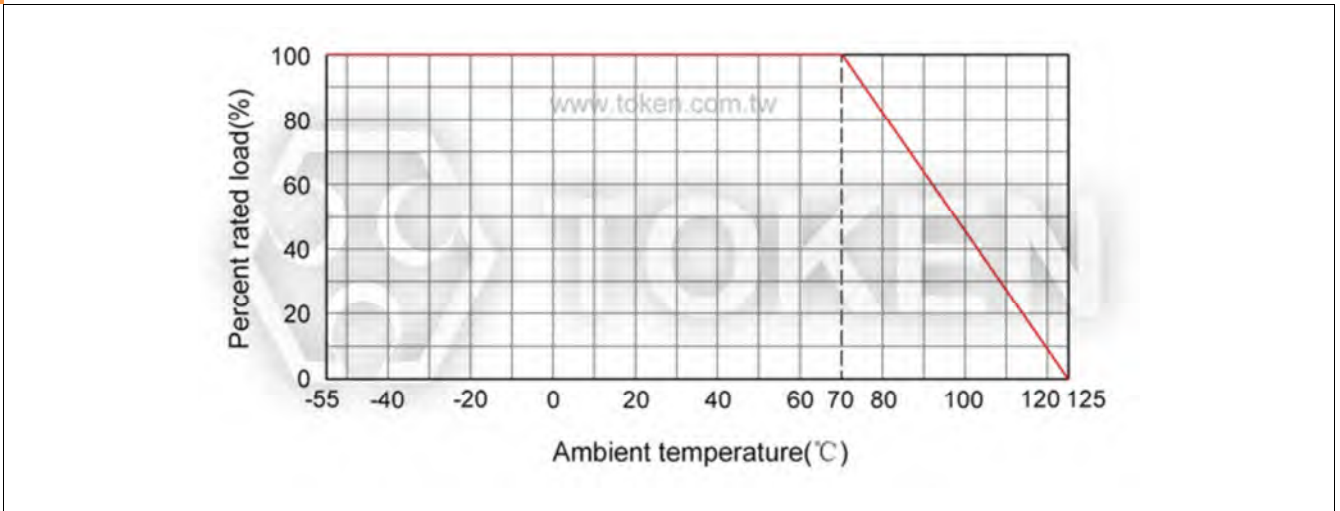
- 溫度係數 @25°C (25°C ~ +105°C)。溫度係數: ±15ppm/°C 應要求。
- 工作電壓 = $\sqrt{(P * R)}$ ，或上表格中所列相對最大工作電壓，兩數取其低者。
- 規格外參數，可洽德鍵。

特性參數 高壓大功率電阻器

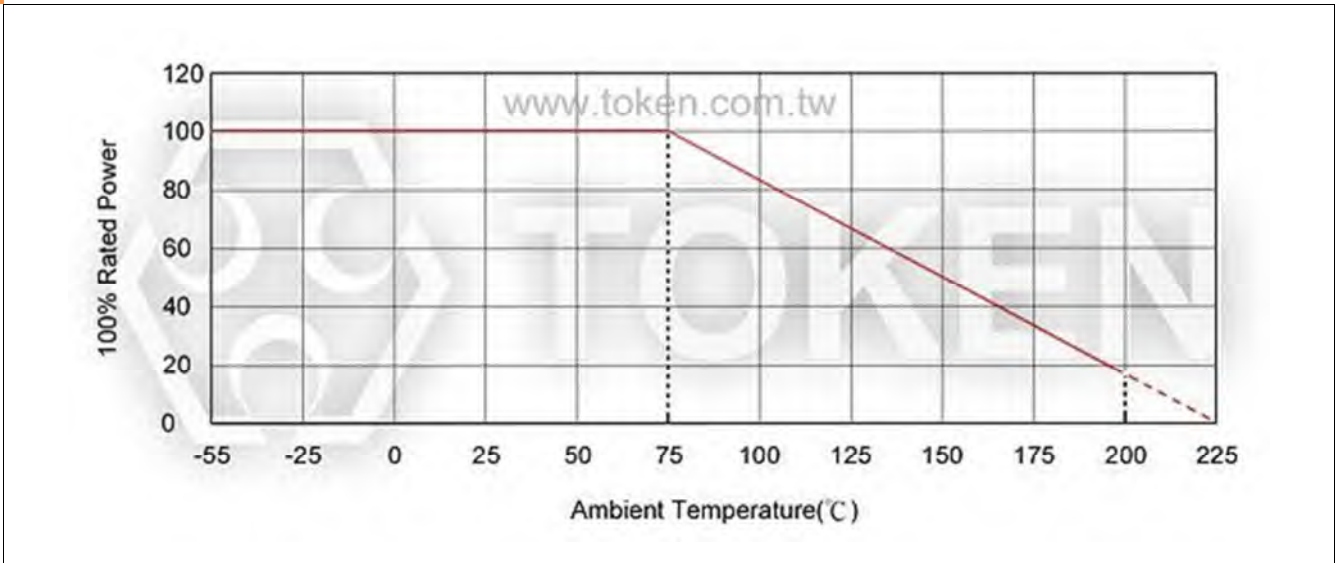
連續工作電壓 Continuous Operating Voltage	$V = \sqrt{(P * R)}$ ，或上表格中所列相對最大工作電壓，兩數取其低者。		
測量電壓 Measuring Voltage	標準測量電壓為 10V (50V 為阻值 >1GΩ)。可根據要求提供不同的電壓。		
溫度係數 ppm/°C TCR ppm/°C	溫度範圍 +25°C ~ +105°C		
	溫度係數 TCR 25/50		
	1G 阻值以上: +25°C ~ +105°C		
工作溫度範圍 Operating Temperature Range	-55°C ~ +225°C		
氣候類型 EN 60068-1 Climatic Category to EN 60068-1	55/125/56		
絕緣耐壓 Insulation withstand voltage	1000VDC		
絕緣電阻 Insulation resistance	≥ 10GΩ		
濕度/接觸保護 Humidity-/Contact Protection	漆塗層。耐大多數溶劑。異丙醇 (Isopropyl alcohol) 推薦用於清潔；不要使用丙酮或二氯甲烷。避免機械應力施加於塗層。		
穩定性: 儲存 125°C/1000Hrs. Stability: Storage 125°C/1000Hrs.	≤1G	≤10G	>10G
	<1%	<2%	<5%
最大電壓穩定性: 最大電壓/1000Hrs. Stability at Max. voltage/1000Hrs.	≤1G	≤10G	>10G
	<0.5%	<1%	<2%

▶ 曲線圖

降功耗曲線圖 - (HI82D & HI82H)



降功耗曲線圖 - (HI82T)



▶ 蛇形轉印圖案設計

HI82 先進無感及釘膜的蛇形轉印圖案設計技術 - 先進材料技術

無電感量性能特點：

- HI82 無感設計，採用全膜或蛇形電阻釘膜模式。全膜模式應用於較低阻值，而蛇形膜模則應用於較高的阻值。蛇形膜模提供曲折線進行相反方向的電流，從而達到在整個電阻長度通量場的最大中和。
- 這種高效的無感結構，不會降低任何額定的性能優勢，對於需要高頻率應用設計是非常理想的電阻器件。



蛇形圖案絲印設計：

- HI82 精密功率高壓電阻器結合德鍵電子先進的無感蛇形圖案，及厚膜高通量絲網印刷矽膠塗層技術。
- 採用先進電腦輔助設計 (CAD)，將電阻皮膜蛇紋路徑與電阻塗料路徑圖案依電阻值調適到最佳化，提供了一個完整高壓無感電阻器的封裝。
- 兩端端子和引線焊壓在電阻芯片上，提供堅固電阻器的端子附件。

▶ 料號標識

片式厚膜 高壓超精密高阻電阻器 (HI82D) - 料號標識

HI82D	1W		1G		F		E	
型號	額定功率 (W)		阻值 (Ω)		阻值公差 (%)		溫度係數(ppm/°C)	
HI82D	1W	1.0W	1M1	1.1MΩ	C	±0.25%	C	±25ppm/°C
	1BW	1.2W	110M	110MΩ	D	±0.5%	D	±50ppm/°C
	3W	3.0W	1G5	1.5GΩ	F	±1%	E	±100ppm/°C
			10G	10GΩ	J	±5%	L	±250ppm/°C
				K	±10%	I	±500ppm/°C	
				M	±20%	R	±1000ppm/°C	
				N	±30%			

徑向引線 常規型 精密兆歐高壓電阻器 (HI82H) - 料號標識

HI82H	2W		1G		F		E	
型號	額定功率 (W)		阻值 (Ω)		阻值公差 (%)		溫度係數(ppm/°C)	
HI82H	05W	0.5W	1M1	1.1MΩ	F	±1%	C	±25ppm/°C
	07W	0.7W	110M	110MΩ	G	±2%	D	±50ppm/°C
	1W	1.0W	1G5	1.5GΩ	J	±5%	E	±100ppm/°C
	2W	2.0W	10G	10GΩ	K	±10%	L	±250ppm/°C
			1T	1TΩ	M	±20%	I	±500ppm/°C
				N	±30%	R	±1000ppm/°C	

片狀厚膜 高壓大功率電阻器 (HI82T) - 料號標識

HI82T	30W		500M		F		E	
型號	額定功率 (W)		阻值 (Ω)		阻值公差 (%)		溫度係數(ppm/°C)	
HI82T	0125W	1/8W	10	10Ω	D	±0.5%	E	±100ppm/°C
	04W	2/5W	1M1	1.1MΩ	F	±1%	C5	±15ppm/°C 應要求
	2BW	2W	110M	110MΩ	J	±5%		
	10W	10W	500M	500MΩ				
	30W	30W						

● 註：如果沒有提供溫度係數和測量電壓的要求，(HI82D)、(HI82H) 和 (HI82T) 則依標準值的最大值供貨，測量電壓為 10V。

碳晶實芯電阻器 (CCR)

▶ 產品簡介

**德鍵 (CCR) 高脈衝碳晶實芯電阻器，
處理峰值脈沖浪湧的利器。**

特性：

- 低電感量。
- 碳晶實芯結構。
- 高脈衝，高能量承受能力。
- 額定功率 1/4W ~ 2W。
- 阻值範圍 1.8Ω ~ 22KΩ。
- 電阻公差 J(±5%)、K(±10%) 和 M(±20%)。
- 產品符合無鉛和 RoHS 標準。

應用：

- 閃光燈。
- 高壓電源。
- 高功率照明。
- 醫療起顫器。
- AC 變壓器，浪湧電流限制。
- 保護（如放電電路，浪湧保護）。
- 電視機，CRT 顯示器，焊接，汽車。

CCR 碳晶實芯電阻器系列具有高脈衝的承受能力，是德鍵電子為設計工程師提供了高電壓、高能量、高脈衝的緊湊解決應用方案。雖然，許多電阻器製造商聲稱能提供實芯碳晶電阻器的替代品。然而，這些線繞或厚膜的選擇，並不完全匹配脈衝性能和碳晶組成的低電感量。

德鍵 CCR 系列提供工業界碳晶組成的電阻器，實芯的導電複合材料棒，化學成分的改變而產生不同的電阻值。

碳晶實芯組成的主要優點是其脈衝處理能力。因為整體的導電複合棒，所以熱質量大大提高，因而產生更高的能量性能。由於汽車點火系統的應用，醫療監測設備和輸出電阻的起搏器，需高的峰值電壓要求，德鍵 CCR 系列碳晶實芯電阻器是完美的選擇。

CCR 系列提供額定功率 1/4W、1/2W、1W 和 2W 於 25°C，實芯導電材料產生不同的電阻值，阻值範圍 1.8Ω ~ 22KΩ，電阻公差 J(±5%)、K(±10%) 和 M(±20%)。電阻器 5%、10% 和 20% 的公差精度有 4 個色環示值和公差依照 IEC62。

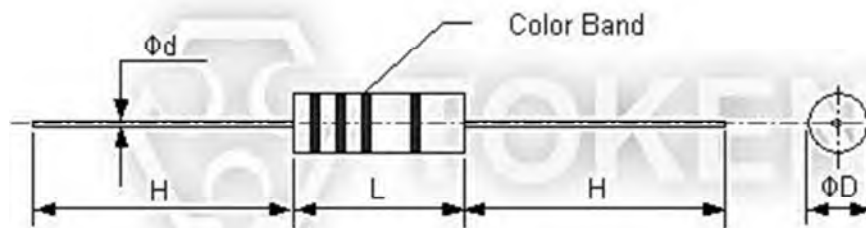
德鍵的客戶設計訂製解決方案，旨在成功及時滿足客戶需要的技術和成本效益。電郵或電洽我們此產品最新資訊。或登陸我們的官方網站“[德鍵電子高壓電阻器](http://www.token.com.tw)”了解更多信息。



尺寸規格

碳晶實芯 CCR 尺寸規格(單位: mm)

型號	額定功率	L		Φ D	H	Φ d
CCR	1/4W	6.3	+1.0	2.3±0.3	27±2	0.60±0.02
			-1.0			
CCR	1/2W	9.5	+0.5	3.5±0.3	27±2	0.70±0.02
			-1.5			
CCR	1W	15	+1.5	6.0±0.3	28±2	0.80±0.02
			-0.5			
CCR	2W	18	+0.5	8.0±0.3	27±2	1.00±0.02
			-1.5			



碳晶實芯電阻器 尺寸圖 (單位: mm)

標稱電阻值

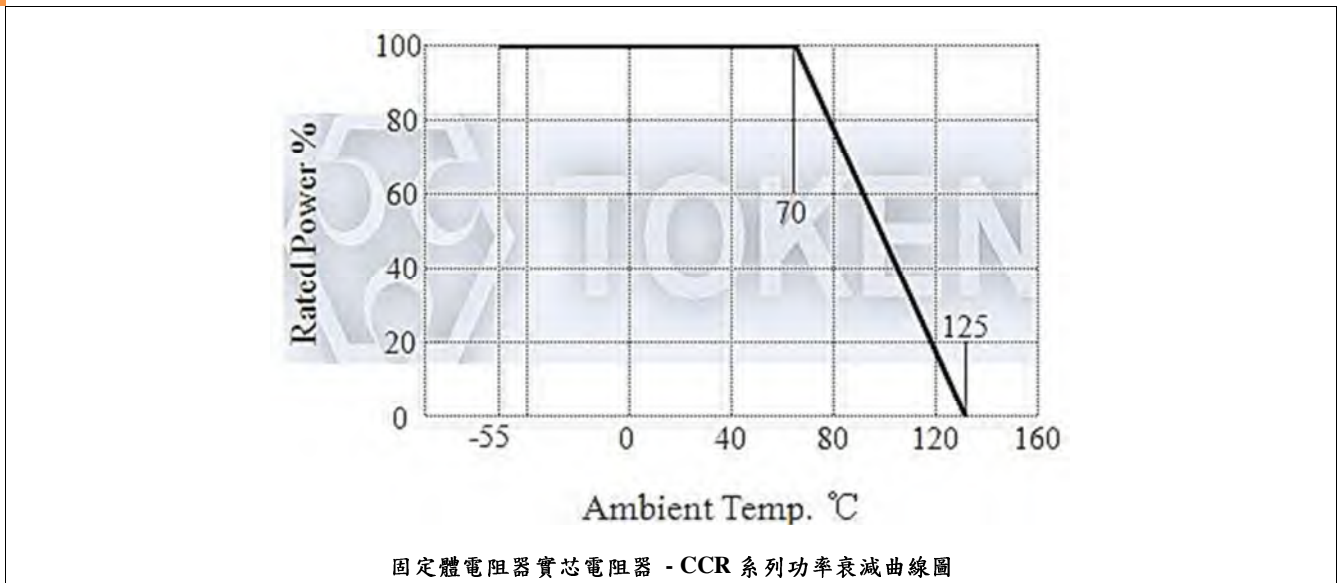
碳晶實芯 CCR 標稱電阻值

型號	額定功率	額定阻值	E12, E24 精度範圍	最高 使用電壓	最高 負載電壓	額定環境 溫度	工作溫度 範圍
CCR	1/4W	2.2Ω ~ 12MΩ	J(±5%) K±10% M±20%	250V	400V	+70°C	-55°C ~ +125°C
CCR	1/2W	2.2Ω ~ 22MΩ		350V	700V	+70°C	-55°C ~ +125°C
CCR	1W	2.2Ω ~ 22KΩ		500V	1000V	+70°C	-55°C ~ +125°C
CCR	2W	1.8Ω ~ 10KΩ		500V	1000V	+70°C	-55°C ~ +125°C

- 額定電壓 = $\sqrt{\text{Power Rating} * \text{Resistance Value}}$ 或最大工作電壓，取其中的最低值。

▶ 功率衰減曲線圖

碳晶實芯 CCR 功率衰減曲線圖



▶ 電阻電氣特性

碳晶實芯 CCR 電阻電氣特性

項目	性能要求	測試方法	
阻值溫度特性	阻值範圍	最大阻值變化率%	
		-40~+20°C	+20~+100°C
	<1KΩ	±6.5%	±5.0%
	1.1KΩ -10KΩ	±10%	±6.0%
	11KΩ -100KΩ	±13%	±7.5%
	11KΩ -1MΩ	±15%	±10%
	1.1MΩ -10MΩ	±20%	±15%
	>11MΩ	±25%	±20%
測試溫度	+20°C /-40°C /+20°C /+100°C /+20°C		
短時間過負荷	$\Delta R \leq \pm 2.5\%$	施加電壓應為 2.5 倍額定電壓或最大負載電壓(取小者)5 秒	
耐電壓	沒有擊穿或飛弧	2 倍最大工作電壓，測試一分鐘	
引線強度	拉力	10 牛頓 10 秒	
	彎曲	彎曲 4*90°10 秒	
	扭轉	相反方向 3*360°	
振動試驗	無明顯損傷	10~50Hz 三維方向上各 2 小時	
耐焊性	標志清晰，沒有明顯的損傷 $\Delta R \leq \pm 5\%$	350°C 距根部 4 毫米 3 秒鐘	
可焊性	覆蓋 95% 面積以上	235°C 距根部 2 毫米 2 秒鐘	
溫度循環	$\Delta R \leq \pm 2\%$ 沒有明顯的損傷	-40°C (30 分鐘)~85°C (30 分鐘) 5 個循環	
耐濕性	$\Delta R \leq \pm 10\%$ 沒有明顯的損傷	40°C，95%RH，240 小時	
耐久性	$\Delta R \leq \pm 10\%$ 沒有明顯的損傷，標志清晰	額定電壓或最大工作電壓，通 1.5 小時，斷 0.5 小時后，40°C 時 1000 個小時	

▶ 料號標識

碳晶實芯 CCR 料號標識

CCR	1/2W	120R	K		P	
型號	額定功率(W)	阻值 (Ω)		阻值公差 (%)		包裝方式
CCR		2R2	2.2Ω	J	±5%	P 散裝
		120R	120Ω	K	±10%	
		1M2	1.2MΩ	M	±20%	
		22M	22MΩ			

厚膜無感高壓精密分壓電阻器 (HI80M)

▶ 產品簡介

德鍵圓柱形厚膜無感高壓分壓電阻器 (HI80M)，提供精確性和穩定性。

特性：

- 高精度、底溫度係數、厚膜無感設計、阻值範圍寬。
- 耐濕、耐熱、耐電脈沖、穩定可靠的長期工作性能。
- 所有部件均為無鉛，符合歐盟 RoHS 指令。

用途：

- 高精度、底溫度係數、厚膜無感設計、阻值範圍寬。
- 耐濕、耐熱、耐電脈沖、穩定可靠的長期工作性能。
- 所有部件均為無鉛，符合歐盟 RoHS 指令。

德鍵電子進一步擴展高壓元器件，針對具有挑戰性應用的解決方案，並為高壓測量電路引入厚膜精密電阻分壓器 (HI80M)。新電阻分壓器 (HI80M) 的推出是為了完善能源，醫療，工業和儀器儀表市場不斷增長的需求。

厚膜技術允許在平坦或圓柱形基板上印刷高電阻值。不僅可以獲得高阻值，並且可以將高電壓施加到厚膜產品上，而電阻值幾乎沒有變化。使用蛇形圖案印刷許多厚膜電阻器。這種模式有助於降低電感，是在穩定頻率的應用中的首選。

隨著新興行業的擴大，對這類元器件的需求也在增長。如便攜式除顫器，高壓 PSU，車載儀表，TWT 電源，雷達系統，X 射線系統，分析設備，高分辨率 CRT 顯示器等應用，都要求組件具有嚴格的公差，優異的溫度係數 (TCR)，負載穩定性和極高的阻抗值，能夠提供最佳空間，重量和成本組合的封裝。

圓柱形 (HI80M) 具有高品質，高電壓，多功能，無感，厚膜精密分壓電阻器，可從德鍵獲得。精密分壓器 (HI80M) 提供高達 80 KVdc 的電壓處理能力，工作溫度範圍為 -55°C 至 $+125^{\circ}\text{C}$ ，寬廣的電阻範圍 $2\text{M}\Omega$ 至 $1\text{G}\Omega$ ， $R2/(R1+R2)$ 電阻比 1:1000 至 1:20000，功率可達 41W。

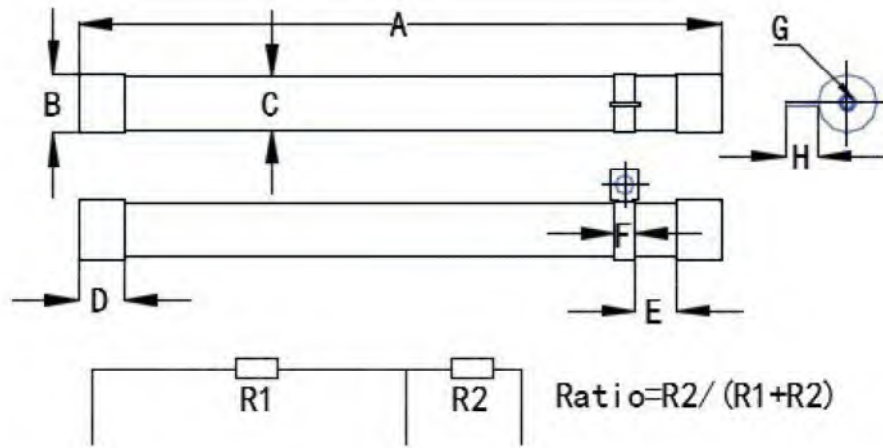
高壓精密分壓電阻器 (HI80M) 符合 RoHS 指令和無鉛。如需協助您所指定的精密高壓分壓器應用，請聯繫德鍵電子。我們可以提供基於產品目錄中，高壓電阻器組合的高壓分壓器解決方案，或者利用我們完善的功能在匹配電阻器組中提供更高的精度。如果您想了解更多產品信息，請與德鍵業務部聯系，或登陸我們的官方網站“[德鍵電子高壓電阻器](http://www.token.com.tw)”。



尺寸規格

精密圓柱形高壓電阻分壓器 (HI80M) 尺寸

規格	A±2	B±0.2	C±0.5	D±2	E±1	F±0.5	G	H±2
HI80M-156	156	14.5	13.5	10	8.5	5	M4	10
HI80M-310	310	33	32	14	40	7	M6	10



精密圓柱形高壓電阻分壓器 (HI80M) 尺寸 (單位: mm)

電氣特性

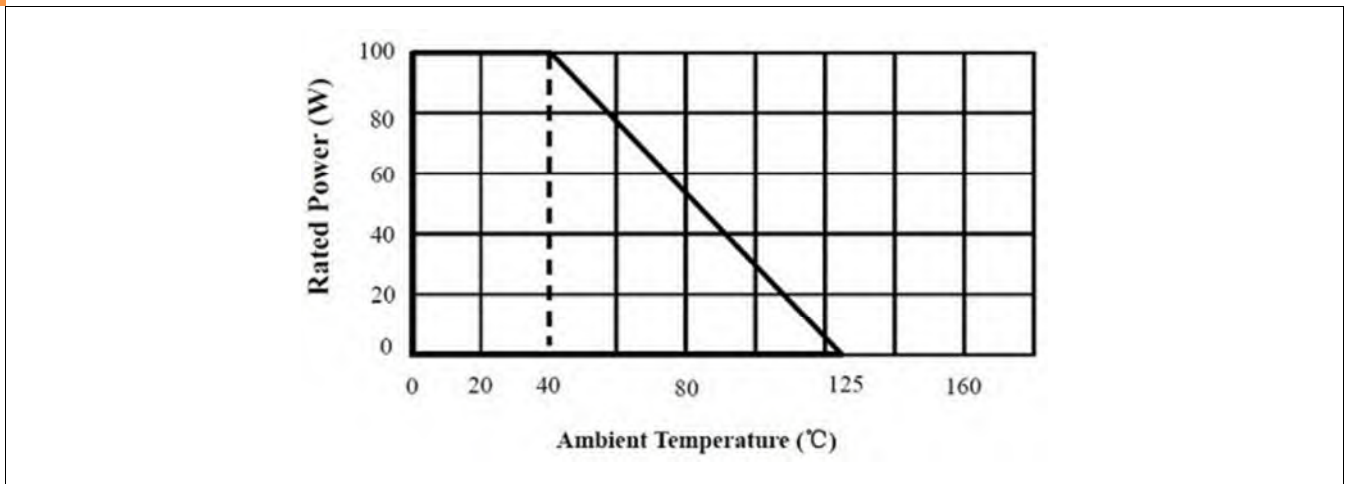
無感精密分壓電阻器 (HI80M) - 電氣特性

項目	規格					
料號	HI80M-156			HI80M-310		
功率 Power (W) (at 40°C)	12W			41W		
U Max Working Voltage 最大工作電壓 (V)	40KVDC			80KVDC		
阻值範圍 Resistance Range (R) (R1+R2)	2M~1G			5M~1G		
絕對溫度係數 Absolute TCR (ppm/°C) (25°C~85°C)	±50ppm/ ±100ppm	±25ppm	±15ppm	±50ppm/ ±100ppm	±25ppm	±15ppm
相對溫度係數 Relative TCR (ppm/°C) (25°C~85°C)	±25ppm	±15ppm	±10ppm	±25ppm	±15ppm	±10ppm
絕對阻值精度 Absolute Resistance Tolerance (%)	±0.25%~ ±5%	±0.25%~ ±5%	±0.25%~ ±5%	±0.25%~ ±5%	±0.25%~ ±5%	±0.25%~ ±5%
相對阻值精度 Relative Resistance Tolerance (%)	±0.25%~ ±0.5%	±0.1%~ ±0.5%	±0.1%~ ±0.5%	±0.25%~ ±0.5%	±0.1%~ ±0.5%	±0.1%~ ±0.5%
絕緣電壓 Insulation Voltage (V)	>1000VDC					
阻值比 Resistive Ratio: R2/(R1+R2)	1:1000 to 1:20000					
操作溫度 Operating Temperature Range (°C)	-55°C~+125°C					
塗裝 Coated	樹脂 Silicone					
端子 TerMin.al	鍍鎳銅蓋 Nickel plated copper cap					
過負載 Overload	5 倍額定功率且不超過 1.5 U Max 5 秒, $R \leq \pm(0.2\%+0.05\Omega)$					
負載壽命 Load Life	1000Hrs. 額定功率, $\Delta R \leq \pm(0.5\%+0.05\Omega)$					
穩態濕熱 Steady heat	40°C, RH≥95%, 240Hrs, $\Delta R \leq \pm(0.4\%+0.05\Omega)$					
冷熱衝擊 Rapid Change of Temperature	-55~155°C at 5 次循環, $\Delta R \leq \pm(0.2\%+0.05\Omega)$					

- 工作電壓 Working Voltage = $\sqrt{P * R}$ 或最大工作電壓 (表列中), 兩數取其低值者。
- 過負載電壓 Overloading Voltage = $\sqrt{5P * R}$ 或 1.5 * 最最大工作電壓 (表列中), 兩數取其低值者。

▶ 降額曲線

降額曲線 (HI80M)



▶ 料號標識

料號標識 (HI80M)

HI80M	156	C2C3	20M	5K	JD
型號	Size	TCR (ppm/°C)	R1 + R2 (Ω)	R2 (Ω)	阻值公差 (%)
HI80M	156 12W 310 41W	C1C2 100ppm 絕對 50ppm 相對 C1C3 100ppm 絕對 25ppm 相對 C2C3 50ppm 絕對 25ppm 相對	20M 19.5MΩ + 5KΩ 30M 29.5MΩ + 5KΩ 150M 148.5MΩ + 1.5MΩ	5K 5KΩ 1M 1MΩ 1M5 1.5MΩ	JF ±5% 絕對 ±1% 相對 JD ±5% 絕對 ±0.5% 相對 FC ±1% 絕對 ±0.25% 相對

概述及相關說明

最佳性價比 - 高阻密封、高頻、高壓電阻

德鍵電子推出的高壓電阻器，同時適用於商業用和工業用的高壓系統，系列產品包括：高阻抗、高電壓、高頻率、高電真空管密封、棒狀/片狀玻璃釉膜電阻、以及金屬陶瓷電阻，提供給客戶一系列高壓元組件的完整選擇。德鍵優異的高壓電阻性能，結合低成本高效益的生產，使德鍵高壓電阻元器件的性價比更高。這些高電阻，高頻，高電阻梅格公認的性能結合起來，象徵性的抵抗系統的新設計元素，和高電壓應用。

需詳細機械特性或電氣特性的規格，請聯繫我們的銷售代表以取得更多的信息。

高壓電阻的應用

設計成蛇形狀圖案的絲網印刷或金屬陶瓷材料生產的電阻器，在高電壓情況下，展現出連續波和脈衝的關鍵性優勢。其中包括雷達和廣播發射器，X 射線系統，去纖顫器，激光器，高電壓半導體工藝設備的應用，應用中要求高壓電阻必須能處理峰值電壓從千伏至 75KV。

典型應用包括電容充/放電的電流抑制，起貨鉤和管弧電路。在這些用途，金屬陶瓷電阻及厚膜高壓電阻提供極低電感量，高平均功率，在高電壓的穩定性，和在極端峰值功率的耐用性。一般的皮膜電阻器通常是不能承受高電壓脈衝的應用。

射頻/數字負載和高頻率的應用

德鍵無感高壓電阻器被廣泛應用於高頻射頻、廣播、和通信設備，主要因其無電感量（低感量）的特點。其優良的無感性功率處理能力，可處理上千兆赫的頻率範圍，而不犧牲功耗。

一般的皮膜電阻也可提供無感性的特點，應用射頻設備，但他們受尺寸大小的限制和電阻皮膜可靠性問題，有皮膜被燒壞潛在可能性。尤其是應用在高頻脈衝設備，如數字廣播和電視發射機台等。

高壓電阻應用注意事項

- 由於高電壓，可出會現在電阻兩端冒蓋和附近的金屬部分，電阻應被安裝在一個適當的距離，遠離其他導體。
- 適當數量的電阻常被組合成電阻架櫃，來符合耐更高電壓的需求。但須注意：任何單一的電阻器都不建議使用大過於規格書所建議的功耗。
- 電阻軸向引腳不可彎曲小過電阻本體直徑兩倍。如需模封高壓電阻，建議採用矽樹脂包封。

浸油

對於一些高電壓應用中，需要將元件沉浸在油中，以減少電弧的影響。德鍵可提供適合浸油的高壓電阻器，建議用變壓器油或 SF6。

