



混合机分类：高效混合机、固定式混合机、升降式混合机制造商

日本独资 大野（南通）机械设备有限公司

製品紹介 Products | [首页](#) | [混合机](#) | [乳化机](#) | [搅拌机](#) | [混合器](#) | [分散机](#) | [企业简介](#) | [联系我们](#) | [DOWNLOAD PDF](#)

混合机	▶	▶	▶	▶
乳化机	▶	▶	▶	▶
搅拌机	▶	▶	▶	▶
混合器	▶	▶	▶	▶
分散机	▶	▶	▶	▶
过滤器	▶	▶	▶	▶
分离设备	▶	▶	▶	▶
阻火设备	▶	▶	▶	▶
输送设备	▶	▶	▶	▶
星形给料阀	▶	▶	▶	▶
螺旋输送机	▶	▶	▶	▶
容器类	▶	▶	▶	▶
其他设备	▶	▶	▶	▶

大野机械 > 输送机

输送机

[大野机械可根据客户工艺要求订制以下全套输送机设备](#)

[螺旋输送机](#) | [刮板输送机](#) | [链式输送机](#) | [悬挂输送机](#) | [无轴螺旋输送机](#) | [食品输送机](#)



螺旋输送机

[DML型螺旋输送机](#)

产品特性：

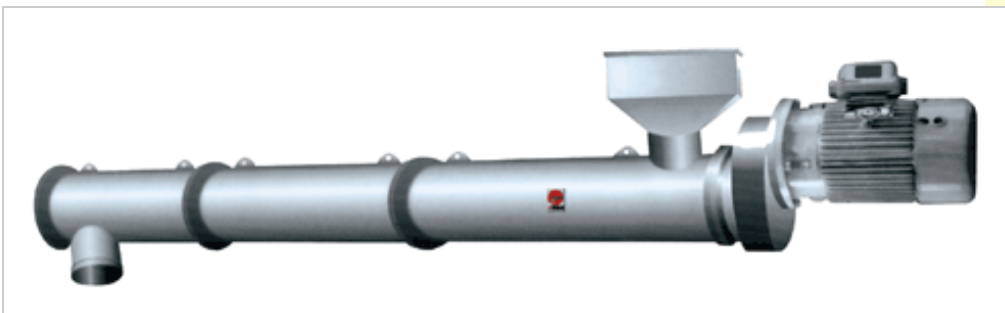
大野机械的DML型螺旋输送机上采用日本技术并结合国内实际应用情况进行优化而成。

根据各种用途、安装位置，有各种型号、各种输送方式、对减速器、电动机的安装位置可多样化、不受限制，也可以多点加料。

用途：适用于冶金、化工、电厂锅炉、码头、粮库等场所。

性能：能输送煤、煤粉、石墨、纯碱、锯屑、型砂、干炉渣、粘土、硫矿石、焦炭、矿渣、黄沙、水泥、细石子、粮食等物料。

原理：利用电动机经减速器带动螺旋旋转，通过旋转，把物料输送到预定的位置。



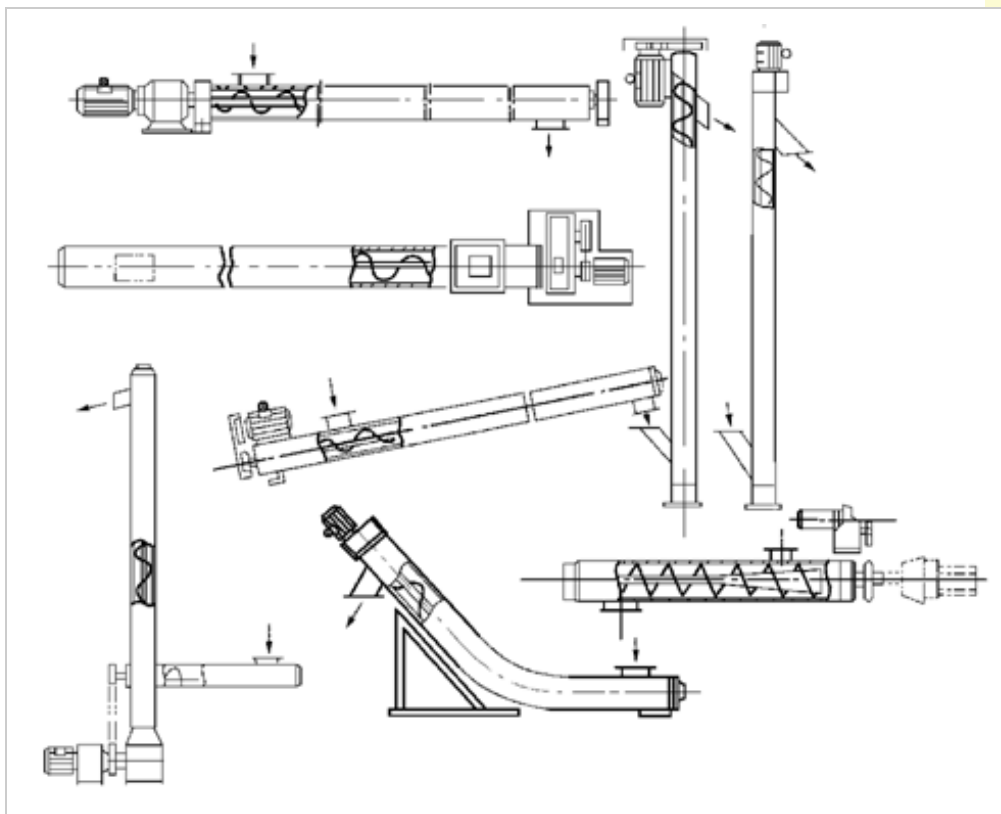
技术特性表：

型号		DML100	DML120	DML140	DML160	
螺旋体直径 (mm)		88	108	140	163	
外壳管直径 (mm)		114	133	168	194	
允许工作角度 (°)		0-60°	0-60°	0-60°	0-60°	
最大输送长度 (m)		8	8	10	12	
输送能力(t/h)		6	12	18	30	
电 机	型号	L 7	Y90S-4	Y100L1-4	Y100L2-4	Y132S-4
	功率(kw)		1.1	2.2	3	5.5
	型号	L>7	Y100L1-4	Y100L2-4	Y112M-4	Y132M-4
	功率(kw)		2.2	3	4	7.5
型号		DML200	DML250	DML300	DML400	
螺旋体直径 (mm)		187	240	290	360	
外壳管直径 (mm)		219	273	325	402	
允许工作角度 (°)		0-60°	0-60°	0-60°	0-60°	
最大输送长度 (m)		13	16	18	22	
输送能力(t/h)		48	80	110	140	
电	型号	L 7	Y132M-4	Y160M-4	Y180M-4	Y180L-4
	功率(kw)		7.5	11	15/18.5	22

机	型号	L>7	Y160M-4	Y160L-4 Y180M-4	Y180M-4 Y180L-4	YH200L-4
	功率(kw)		11	15/18.5	18.5/22	30

表中输送能力按堆积密度 =1.2t/m³计算, 具体可根据物料特性进行设计。

布置形式:



相关·输送机·产品介绍导航:

[星形给料阀](#) | [螺旋输送机](#)

| [首页\(HOME\)](#) | [产品介绍](#) | [企业动态](#) | [视频宣传](#) | [DOWNLOAD PDF](#) | [联系我们](#) | [公司地图](#) | [网站地图](#)

DRYEMIXER

Copyright © 日本独资·大野(南通)机械设备有限公司 苏ICP备09051231号

大野机械主要产品: [混合机](#) [搅拌机](#) [乳化机](#) [过滤器](#) [分散机](#) [阻火器](#) [呼吸阀](#) [输送机](#) [混合器](#) [给料阀](#)