

单光束安全传感器 E3ZS/E3FS

相关信息 产品线..... F-26
共通注意事项..... 后-2
技术指南..... 465

采用对射式光束对进入危险区域的作业者进行检测的符合国际标准的安全传感器。



E3ZS
NEW



E3FS

⚠ 请参见284页的「请正确使用」

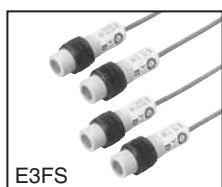
特长

专用控制器F3SX的B1模块1台最多可以连接4套E3ZS/E3FS。

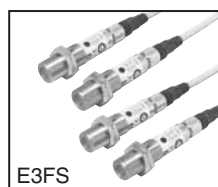
*注 B1模块: F3SX的E3ZS/E3FS专用输入模块。
B1模块在连接的E3ZS/E3FS中有1套以上发生遮光或者故障状态时, 将切断安全输出。



E3ZS



E3FS

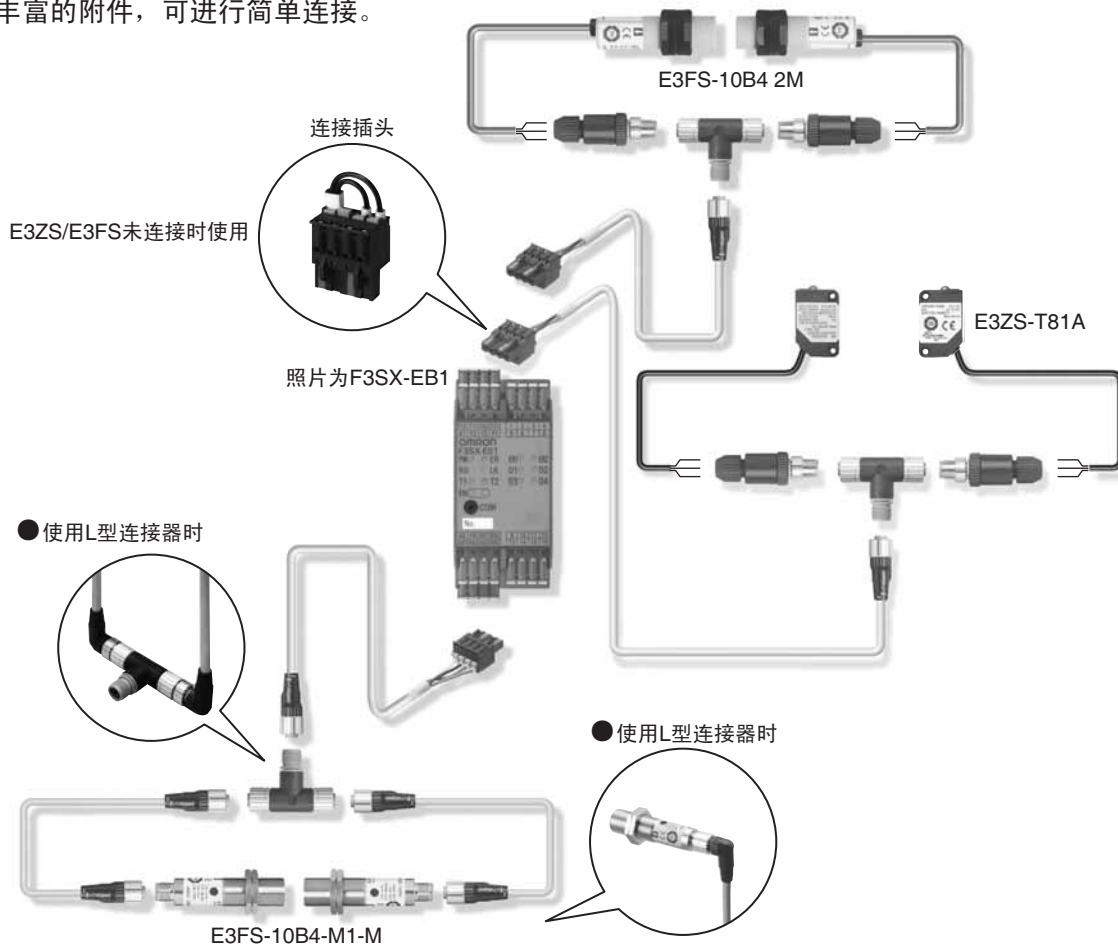


E3FS



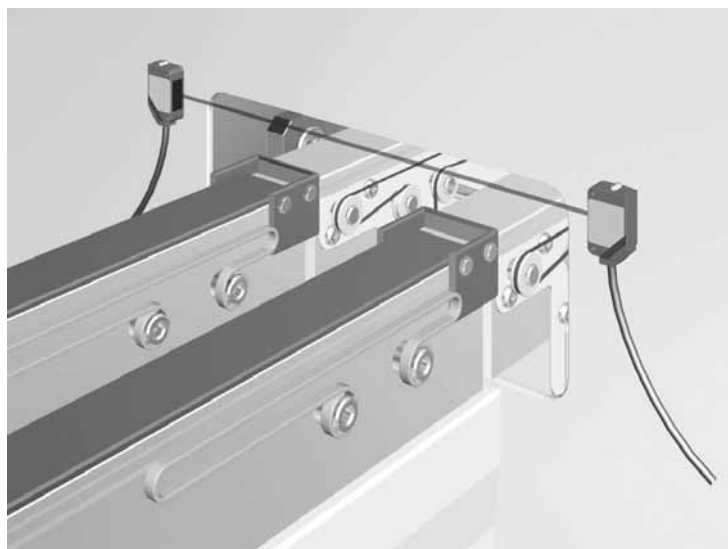
F3SX的B1模块
(照片为F3SX-EB1)

●备有丰富的附件, 可进行简单连接。



应用

小型设备的安全保护



请用于设备或半自动化设备小的危险区域对作业人员的保护。

E3ZS是生产设备用的人体检测传感器(类型2)。请和专用控制器F3SX组合使用。
E3ZS的单体已经通过EN954-1(等级1)认证。关于E3ZS单体的使用,除不能用于安全用途的人体检测外,无其他限制,但通过测试输入进行异常检测时,建议使用入光时ON(Light ON)模式。
※测试输入
本功能能够从外部接通/断开E3ZS的投光器。通过对测试输入和E3ZS输出信号状态的监视,可以检测出E3ZS的一些异常。

安全
传感器

F3SJ

F3SN-A
F3SN-B
F3SH-A

F3SL

E3FS
E3ZS

F3SS

小型及中型设备的安全保护



请用于设备危险区域的安全对策和中型设备的防护。

E3FS是生产设备用的人体检测传感器(类型2)请和专用控制器F3SX组合使用。
E3FS、E3ZS可混合连接到F3SX的B1模块。

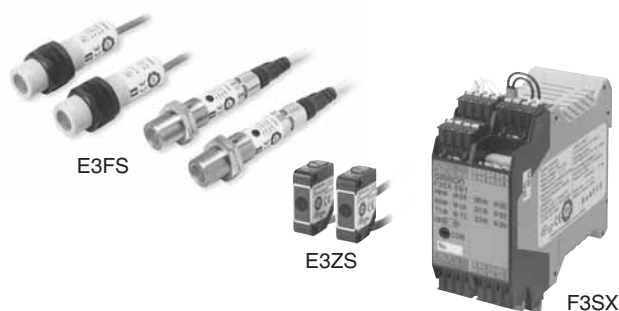
※E3FS单体未通过安全认证,用于安全用途时请务必与F3SX连接。

特长

请和F3SX的B1模块组合后作为2级安全传感器使用。

符合国际标准(IEC)、欧洲(EN)各种安全标准。敬请使用。







国际标准:IEC61496-1(2级 ESPE)
:IEC61496-2(2级 AOPD)
欧洲标准:EN61496-1(2级 ESPE)
:peEN61496-2(2级 AOPD)



种类

传感器

■ 红色光 □ 红外光

检测方法	形状	外壳材质	连接方法	检测距离	输出	型号
对射		树脂塑料	电缆引出型 (2m)	 0.2~3m	PNP输出	E3ZS-T81A
		ABS		 10m		E3FS-10B4 2M
		黄铜	M12连接器型	 10m		E3FS-10B4-M1-M

安全
传感器

F3SJ

F3SN-A
F3SN-B
F3SH-A

F3SL

E3FS
E3ZS

F3SS

控制器
即断型

F3SX-N- R (继电器安全输出型)

输入类型				型号	尺寸 (W)	重量
安全传感器 E3ZS/E3FS	安全光幕 F3SJ/F3SN/F3SH	紧急停止开关	门开关			
4套	—	1套	—	F3SX-N-B1R	90.0mm	约0.5kg
4套	—	1套	2套	F3SX-N-B1D1R	112.5mm	约0.6kg
4套	—	1套	4套	F3SX-N-B1D1D1R	135.0mm	约0.7kg
4套	2套	1套	—	F3SX-N-L2B1R	112.5mm	约0.6kg

即断型

F3SX-E- (DC半导体安全输出型)

输入内型				型号	尺寸 (W)	重量
安全传感器 E3ZS/E3FS	安全光幕 F3SJ/F3SN/F3SH	紧急停止开关	门开关			
4套	—	1套	—	F3SX-EB1	45.0mm	约0.3kg
8套	—	1套	—	F3SX-E-B1B1	67.5mm	约0.4kg
4套	—	1套	2套	F3SX-E-B1D1	67.5mm	约0.4kg
4套	2套	1套	—	F3SX-E-L2B1	67.5mm	约0.4kg

立断型

F3SX-E- R (继电器安全输出+DC半导体安全输出型)

输入内型				型号	尺寸 (W)	重量
安全传感器 E3ZS/E3FS	安全光幕 F3SJ/F3SN/F3SH	紧急停止开关	门开关			
4套	—	1套	—	F3SX-E-B1R	90.0mm	约0.5kg

OFF延迟时间设定型 (使用F3SX功能设定支持软件)

F3SX-N- RR2 (继电器安全输出型)

输入内型				型号	尺寸(W)	重量
安全传感器 E3ZS/E3FS	安全光幕 F3SJ/F3SN/F3SH	紧急停止开关	门开关			
4套	—	1套	2套	F3SX-N-B1D1RR2	157.5mm	约0.7kg
4套	2套	1套	—	F3SX-N-L2B1RR2	157.5mm	约0.7kg

OFF延迟时间设定类型 (使用F3SX功能设定支持软件)


F3SX-E- R2 (继电器安全输出+DC半导体安全输出型)

输入内型				型号	尺寸(W)	重量
安全传感器 E3ZS/E3FS	安全光幕 F3SJ/F3SN/F3SH	紧急停止开关	门开关			
4套	—	1套	—	F3SX-E-B1R2	90.0mm	约0.5kg
4套	—	1套	2套	F3SX-E-B1D1R2	112.5mm	约0.6kg
4套	2套	1套	—	F3SX-E-L2B1R2	112.5mm	约0.6kg


安全控制器F3SX系列是多输入/单输出的控制器。在多台安全输入设备中对多个安全输入进行分别控制时,请分别使用不同的F3SX。上述以外的型号也可生产。其他用途请参见434页的「F3SX安全控制器」后向本公司营业部咨询。

附件


中继连接器

形状	型号
	F39-CN3

连接插头

形状	型号
	F39-CN4


中继连接器连接用 双侧连接器电缆

形状	型号	电缆长
	F39-JF1S	1m
	F39-JF2S	2m
	F39-JF5S	5m
	F39-JF10S	10m

传感器安装配件 (E3FS用)

形状	型号
	Y92E-B18

传感器安装配件 (E3ZS用)

形状	型号
	E39-L104

防止相互干扰滤镜 (E3ZS用)

形状·尺寸	型号	尺寸	备注
	E39-E11	投/受光器 各2套 (计4个)	可用于E3ZS-T81A。 通过此滤镜,可改变相邻的2台投/受光器的偏光方向,防止相互干扰。 但是,安装滤镜时E3ZS的最大检测距离为1.5m。

安全
传感器

F3SJ

F3SN-A
F3SN-B
F3SH-A

F3SL

E3FS
E3ZS

F3SS

带双端接口的电缆的插座/插头

种类	电缆引出方向	电缆长 (m)	DC用	UL标准			
			型号				
标准电缆	直线/直线	1	XS2W-D421-C81-A	—			
		2	XS2W-D421-D81-A				
		5	XS2W-D421-G81-A				
		10	XS2W-D421-J81-A				
	L型/L型	2	XS2W-D422-D81-A				
		5	XS2W-D422-G81-A				
		直线/L型	2		XS2W-D423-D81-A		
			5		XS2W-D423-G81-A		
	L型/直线	2	XS2W-D424-D81-A				
		5	XS2W-D424-G81-A				
		特殊 (耐振动用) 电缆	直线/直线		1	XS2W-D421-C81-R	—
					2	XS2W-D421-D81-R	
5	XS2W-D421-G81-R						
10	XS2W-D421-J81-R						

安全
传感器

F3SJ

F3SN-A
F3SN-B
F3SH-A

注. 电缆延长时, E3FS的投光器到F3SX和E3FS受光器到F3SX的总和应在50m以内。

带单侧连接器电缆 (插座)

种类	电缆引出方向	电缆长 (m)	DC用	UL标准		
			型号			
标准电缆	直线	1	XS2F-D421-C80-A	—		
		2	XS2F-D421-D80-A			
		5	XS2F-D421-G80-A			
		10	XS2F-D421-J80-A			
	L型	1	XS2F-D422-C80-A			
		2	XS2F-D422-D80-A			
		5	XS2F-D422-G80-A			
		10	XS2F-D422-J80-A			
	特殊 (耐振动用) 电缆	直线	1		XS2F-D421-C80-R	—
			2		XS2F-D421-D80-R	
			5		XS2F-D421-G80-R	
			10		XS2F-D421-J80-R	
L型		1	XS2F-D422-C80-R			
		2	XS2F-D422-D80-R			
		5	XS2F-D422-G80-R			
		10	XS2F-D422-J80-R			

F3SL

E3FS
E3ZS

F3SS

注. 电缆延长时, E3FS的投光器到F3SX和E3FS受光器到F3SX的总和应在50m以内。

组装式连接器插头 (焊接型) *

适合电缆外径 (mm)	电缆引出方向	连续方法	型号
φ3(φ3~φ4)	直线型	焊接	XS2G-D425
	L型		XS2G-D426

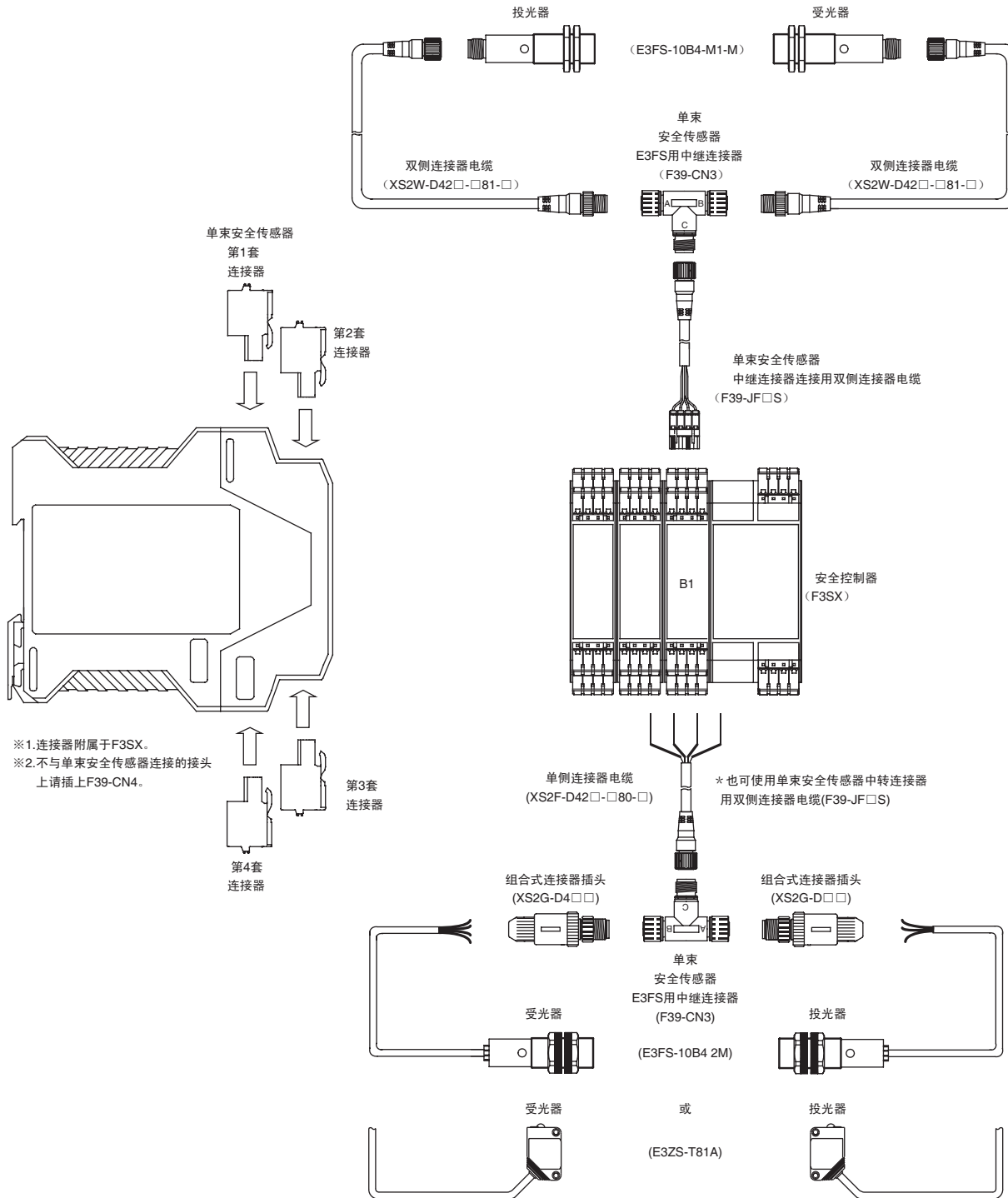
* E3ZS-T81A或E3FS-10B4 2M连接到中继连接器 (F39-CN3) 时使用。

组装式连接器插头 (螺丝连接型) *

适合电缆外径 (mm)	电缆引出方向	连续方法	型号
φ3(φ3~φ4)	直线型	螺丝连接	XS2G-D4S5
	L型		XS2G-D4S6

* E3ZS-T81A或E3FS-10B4 2M连接到中继连接器 (F39-CN3) 时使用。

附件连接例



安全
传感器

F3SJ

F3SN-A
F3SN-B
F3SH-A

F3SL

E3FS
E3ZS

F3SS

额定值/性能

项目	型号	E3ZS-T81A	E3FS-10B4 2M	E3FS-10B4-M1-M
检测方式		对射型		
外壳材料		树脂	ABS	黄铜
连接方式		导线引出类型 (2m)		M12连接器类型
连接控制器		F3SX系列		
电源电压		DC12~24V ± 10% 波动 (p-p) 10%以下 *1	DC24V ± 10% 波动 (p-p) 10%以下 *1	
有效开口角		± 5° (3m)		
消耗电流		投光器: 15mA以下 受光器: 20mA以下	投光器: 50mA以下 受光器: 25mA以下	
检测距离		0.2~3m	0~10m	
标准检测物体		φ18mm以上的不透明体	φ11mm以上的不透明体	
响应时间		1.0ms (E3ZS单体) *2	2.0ms (E3FS单体) *2	
控制输出	F3SJ	PNP晶体管输出负载电流: 100mA以下 输出残留电压1V以下 (负载电流不足10mA的情况下) 输出残留电压2V以下 (负载电流10~100mA以下时) (因电缆延长而引起的电压下降除外)	PNP晶体管输出负载电流: 100mA以下 输出残留电压2V以下 (因导线延长而引起的电压下降除外) * 1	
开关元件的种类 (根据 IEC60947-5-3)	F3SN-A F3SN-B F3SH-A	DC13 (电磁负载的控制)	—	
测试输入 (投光器)	F3SL	DC22.5~24V: 投光OFF (源电流: 3mA以下) 开路或0~2.5V: 投光ON (漏电流: 0.1mA以下) * 1	DC21.5~24V: 投光OFF (源电流: 3mA以下) 开路或0~2.5V: 投光ON (漏电流: 0.1mA以下) * 1	
电源接通后上升时间	E3FS E3ZS	100ms		
使用环境照度	F3SS	受光面照度 白炽灯: 3,000lx以下、太阳光: 10,000lx以下		
环境温度		动作时: -10~+55 保存时: -10~+70 (但是不应结冰、结露)	动作时: -20~+55、 保存时: -30~+70 (但是不应结冰、结露)	
环境温度		动作时: 35~85%RH、保存时: 35~95%RH (但是不应结冰、结露)		
绝缘电阻		20MΩ以上 (DC500V兆欧表)		
耐电压		AC1,000V 50/60Hz 1min		
耐振动	耐久	10~55Hz 双振幅1.5mm X、Y、Z各方向2h		
	动作极限	10~55Hz 双振幅0.7mm X、Y、Z各方向50min		
耐冲击	耐久	500m/s ² X、Y、Z各方向3次		
	动作极限	100m/s ² X、Y、Z各方向1,000次		
保护结构		IEC规格 IP67		
光源		红色发光二极管(660nm)	红外发光二极管(870nm)	
指示		投光器: 橙/投光指示 受光器: 橙/动作指示、绿/稳定指示	投光器: 橙/投光指示 受光器: 红/输出OFF指示、绿/输出ON指示	
保护电路		电源·输出接反保护、负载短路保护		
重量 (包装状态)		约120g (含2m电缆1套)	约150g (含2m电缆1套)	约125g (仅传感器1套)
适用标准	传感器单体	IEC60947-5-3(PDF-D)EN954-1(等级1)		
	与F3SX连接使用	IEC(EN)61496-1 Type2 ESPE *3ICE(prEN)61496-2 Type2 AOPD *4EN954-1(等级2)	IEC(EN)61496-1 Type 2 ESPE *3 ICE(prEN)61496-2 Type 2 AOPD*4	
附属品		使用说明书(* 5)	使用说明书(* 5)、投光器·受光器的安装螺母各2个	

* 1. 作为安全设备或安全系统的一部分使用时, 请连接到F3SX。

* 2. 与F3SX连接时, 因F3SX型号而不同。详情请参见F3SX的用户手册。

* 3. Electro-Sensitive Protective Equipment.

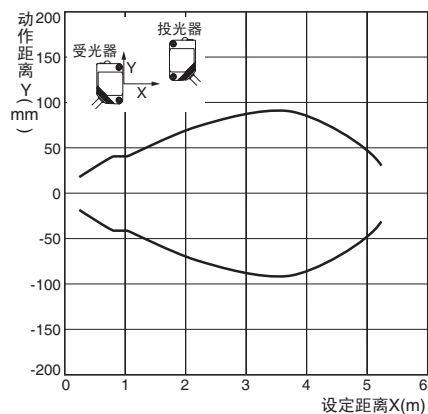
* 4. Active Opto-electronic Protective Device

* 5. 不包括F3SX的使用说明书。

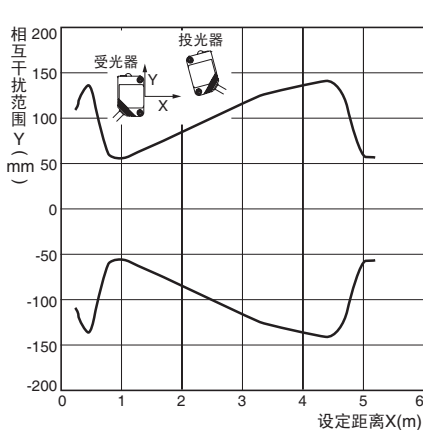
特性数据

E3ZS

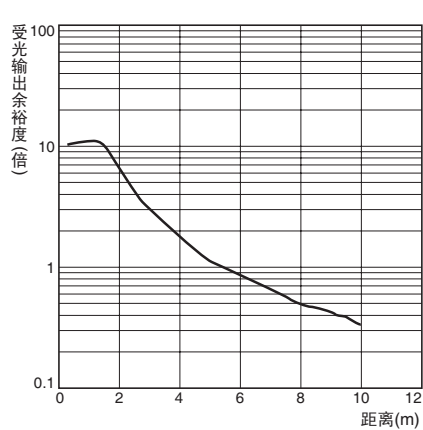
平行移动特性



相互干扰范围

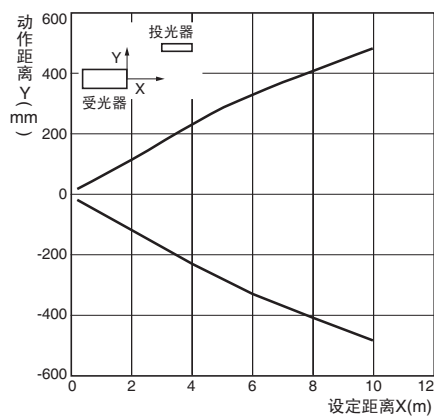


受光输出余地

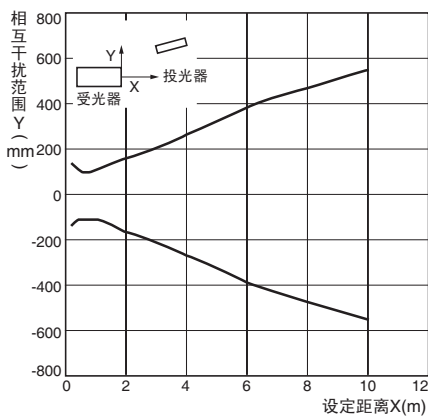


E3FS

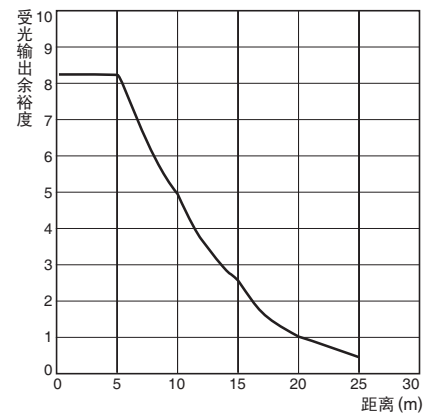
平行移动特性



相互干扰范围



受光输出余地



安全
传感器

F3SJ

F3SN-A
F3SN-B
F3SH-A

F3SL

E3FS
E3ZS

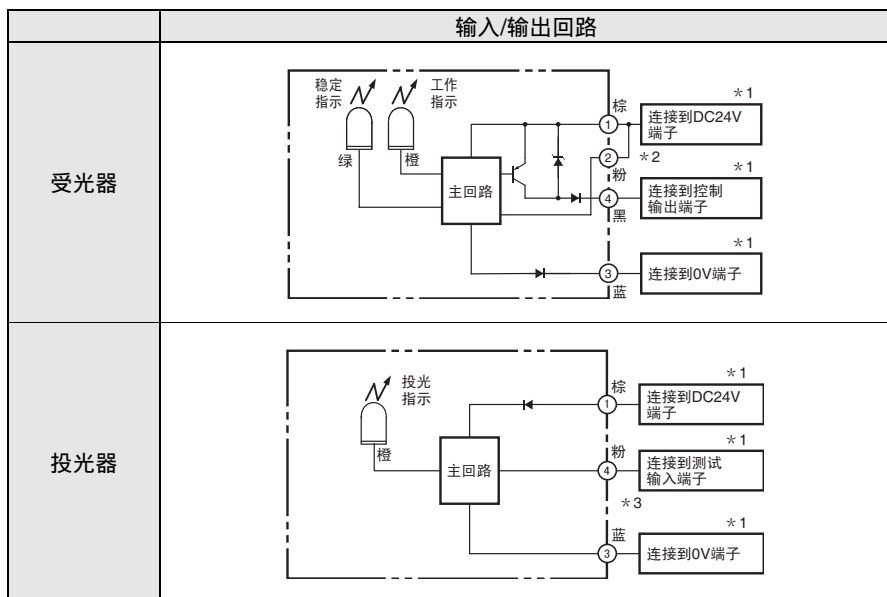
F3SS

输入输出段电路图

E3ZS

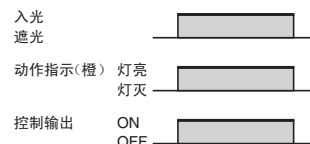
电路图 (PNP输出E3ZS-T81A)

输出模式: 入光时ON(Light ON)



时间图

输出模式和时间图



投光时间图



注: F3SX每20ms自我诊断一次。

安全
传感器

F3SJ

F3SN-A
F3SN-B
F3SH-A

F3SL

E3FS
E3ZS

F3SS

* 1. 在安全等级2中使用, 请正确连接到F3SX的B1模块的各端子。

请不要连接到其它模块。

详情请参见F3SX的用户手册。

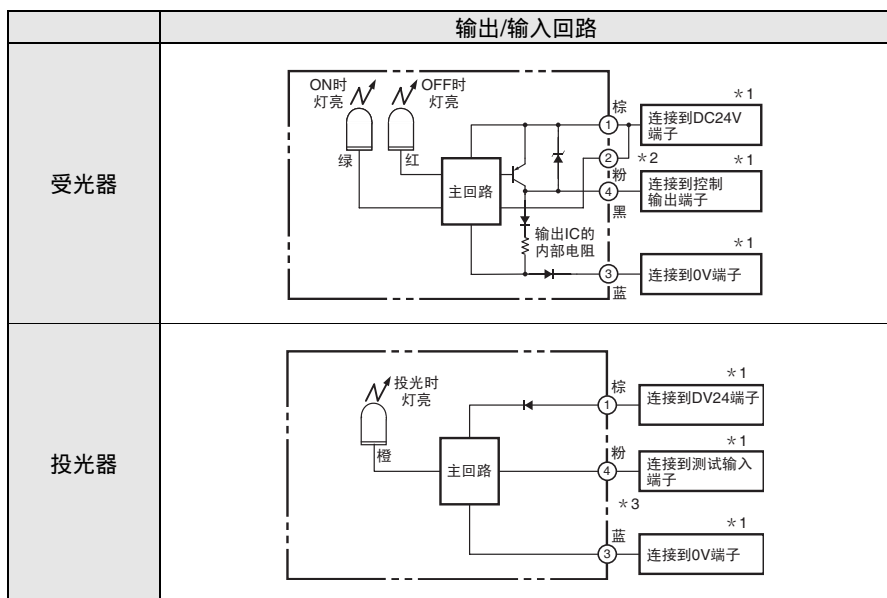
* 2. 受光器的粉色线 (模式选择输入) 务必要连接到DC24V后使用。

* 3. E3ZS不连接到F3SX, 并且不使用测试输入时, 务必连接到0V。

E3FS

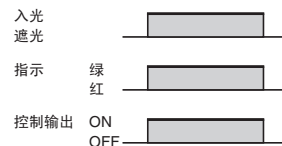
电路图 (PNP输出E3FS-10B4)

输出模式: 入光时ON(Light ON)

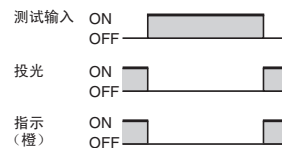


时间图

输出模式和时间图



投光时间图



* 1. 请正确连接到F3SX的B1模块的各端子。请不要连接其他模块。详情请参见F3SX的用户手册。

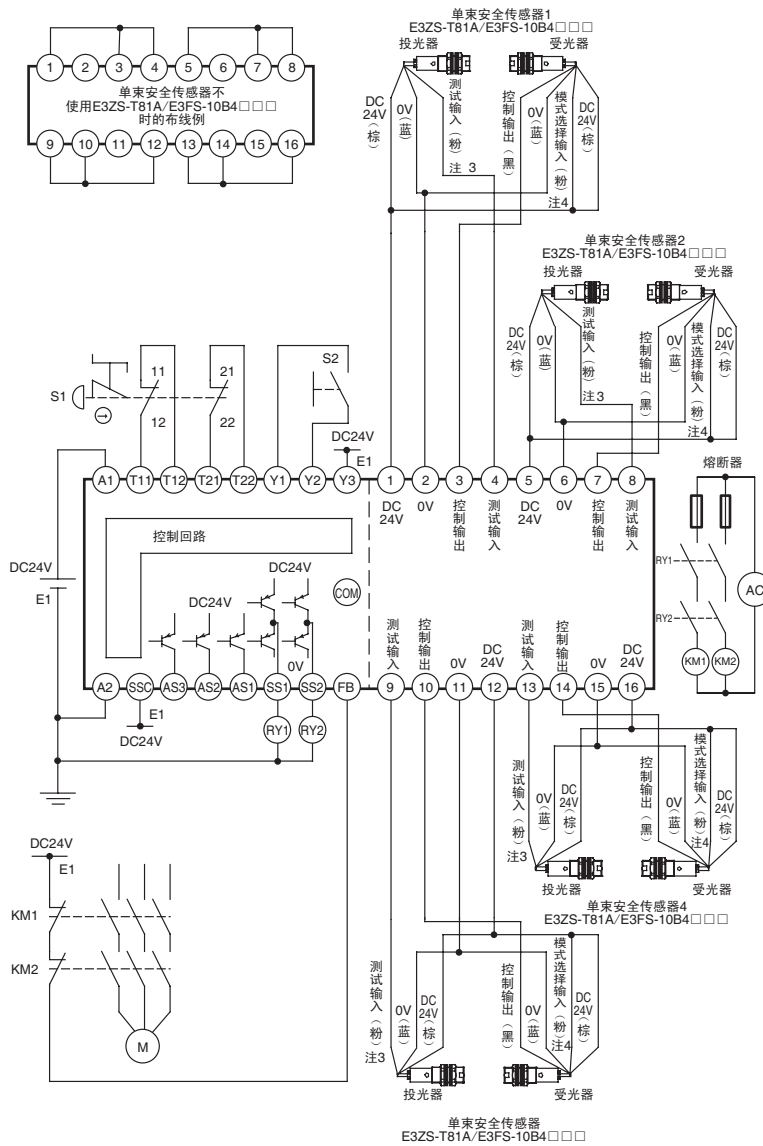
* 2. 受光器的粉色线 (模式选择输入) 务必要连接到DC24V后使用。

* 3. E3FS不连接到F3SX, 并且不使用测试输入时, 务必连接到0V。

注: E3FS-10B4 按以上电路图连接后可作为传感器单体使用, 与F3SX的B1模块正确连接的状态下, 作为2级安全传感器通过认证。E3FS-10B4 作为安全系统的一部分来使用时, 请与F3SX正确组合使用。

连接

布线例
F3SX-EB1 (手动复位)

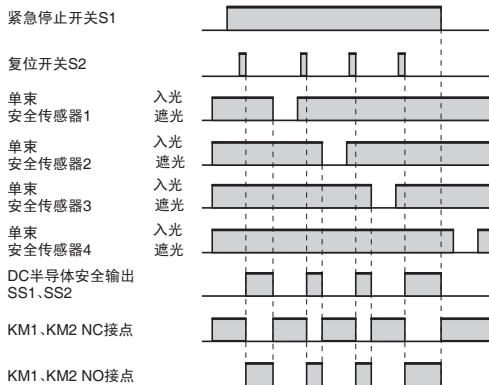


- S1 : 紧急停止开关 (强制断开接点) (A165E、A22E⊖)
- S2 : 复位开关
- KM1、KM2 : 磁接触器
- RY1、RY2 : 继电器
- M : 3相电动机
- E1 : DC24V电源 (S82K)

- 注1. 上述布线例相当于等级2。
- 注2. 上述布线例的停止等级 (EN60204-1) 为0。
- 注3. 单侧连接器电缆 (XS2F-D42□-□80-□) 连接到连接器型 (E3FS-10B4-M1-M) 使用时, 线颜色为黑色。
- 注4. 单侧连接器电缆 (XS2F-D42□-□80-□) 连接到连接器型 (E3FS-10B4-M1-M) 后使用时, 线颜色为白色。
- 注5. 不使用F3SX的FB (反馈输入) 功能时, 请使用F3SX功能设定支持软件进行设定变更。

连接时请务必阅读F3SX用户手册。

动作流程图



安全
传感器

F3SJ

F3SN-A
F3SN-B
F3SH-A

F3SL

E3FS
E3ZS

F3SS

请正确使用

警告

E3ZS-T81A/E3FS-10B4 (2级)用控制器仅是本社生产的单光束安全传感器输入模块(B1模块)。不保证与其他单光束安全控制器连接后的动作。



单光束安全传感器的受光器的模式选择输入线连接到0V之后,遮光时ON(Dark ON),不能构成安全系统。模式选择输入线一定要连接到DC24V,入光ON(Light ON)时使用。



安全传感器

安全距离

所谓安全距离是指当人体与物体到达设备危险部前,停止危险部,使传感器与危险部分开的最小距离。人体垂直进入传感器的检测区域时,安全距离可按下示的方法计算。

安全距离(S) = 进入检测区域的速度(K)
× 设备和传感器的总响应时间(T)
+ 由传感器最小检测物体直径计算的添加距离(C)

安全距离因各国标准及各设备标准而不同。另外,进入方向与传感器的检测区域不垂直,也有不同的计算方式,所以请务必参阅相关标准。

另外, $T = T_1 + T_2 + T_3$

其中, T_1 = 设备的最大停止时间(秒)

T_2 = 传感器的响应时间(秒)

(ON OFF: E3FS时为2.0ms)

T_3 = F3SX的响应时间(秒)

(ON OFF: 参见「响应时间」)

设备的最大停止时间是指设备收到F3SX的停止信号后,到设备危险部停止的时间。

警告

设备的最大停止时间请根据实机来测定。另外,请定期确认设备的停止时间是否有变化。



参考 欧洲标准EN999规定的安全距离的计算方法(垂直侵入检测区域时)

· 单光束安全传感器的K和C按以下条件取值。

1) 单光束安全传感器单独使用时

(根据风险评估,可以使用单光轴时)

$K = 1600\text{mm/s}$

$C = 1200\text{mm}$

光束离开地面或基准面的高度: 750mm (EN999推荐)

2) 改变多台单光束安全传感器的高度设置时

$K = 1600\text{mm/s}$

$C = 850\text{mm}$

EN999推荐以下的光轴高度。

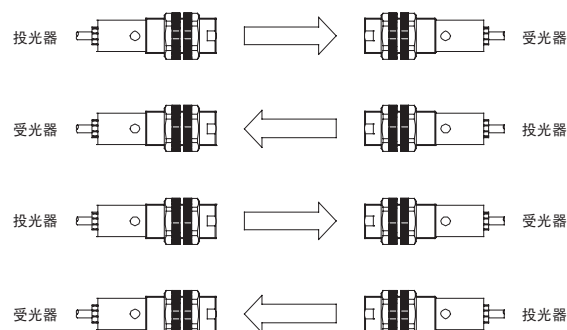
光轴数	离开基准面(例:地板)的高度
2	400mm、900mm
3	300mm、700mm、1100mm
4	300mm、600mm、900mm、1200mm

注. 使用安全光幕、多光束安全传感器时,请参见F3SN/F3SH的使用说明书

防止相互干扰

单光束安全传感器之间或单光束安全传感器和安全光幕等之间为了避免相互干扰,请考虑以下项目后进行设置。

- 设置时留出充分的间隔。(详情请参见E3ZS/E3FS及F3SN/F3SH的使用说明书)
- 分别使用遮光板分隔。
- 改变投光器和受光器的相互位置。(参见下图)



在进行配置设定和通常动作前,要确认同一单元或连接到其他控制单元的单光束安全传感器或安全光幕等是否产生相互干扰。

警告

使用多台安全光幕、多光束安全传感器、单光束安全传感器时,务必设置为不会发生相互干扰的状态。不能检测,将会引发重伤事故。

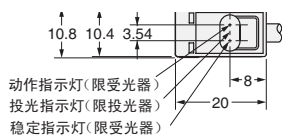


外形尺寸

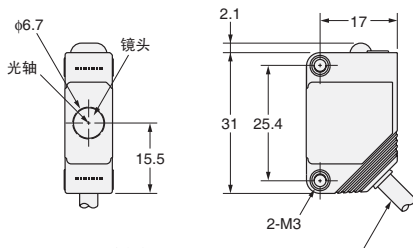
(单位: mm)

本体 (传感器)

导线引出类型 (树脂外壳)
E3ZS-T81A



CAD数据

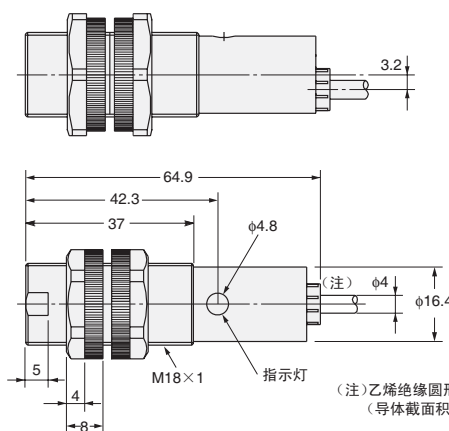
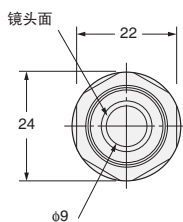


乙烯绝缘圆形电缆 $\phi 4$
4芯(导体截面积: 0.2mm^2 /绝缘体直径: $\phi 1.1\text{mm}$)
标准长度 2m

安全
传感器

F3SJ

导线引出类型 (树脂外壳)
E3FS-10B4 2M



CAD数据

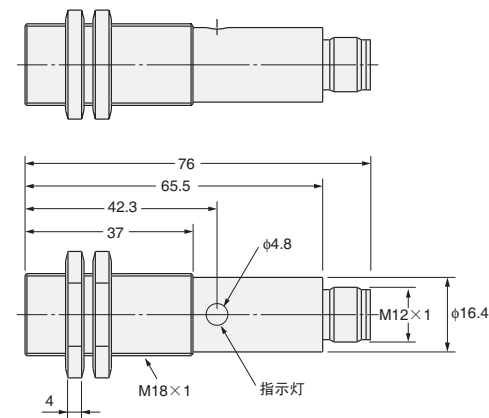
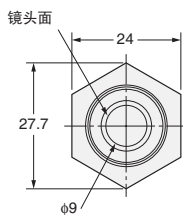
F3SN-A
F3SN-B
F3SH-A

F3SL

E3FS
E3ZS

F3SS

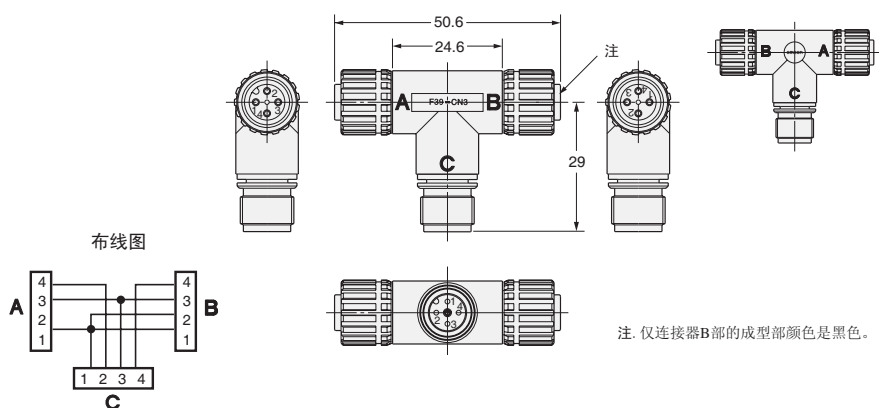
连接器类型 (金属外壳)
E3FS-10B4-M1-M



CAD数据

附件 (另售)

中继连接器
F39-CN3



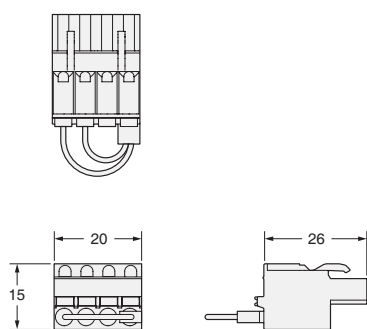
CAD数据

安全
传感器

F3SJ

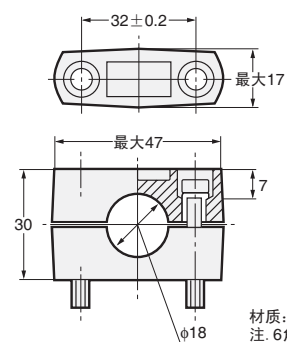
连接插头
F39-CN4

F3SN-A
F3SN-B
F3SH-A



CAD数据

传感器安装配件 (E3FS用)
Y92E-B18



CAD数据

F3SL

E3FS
E3ZS

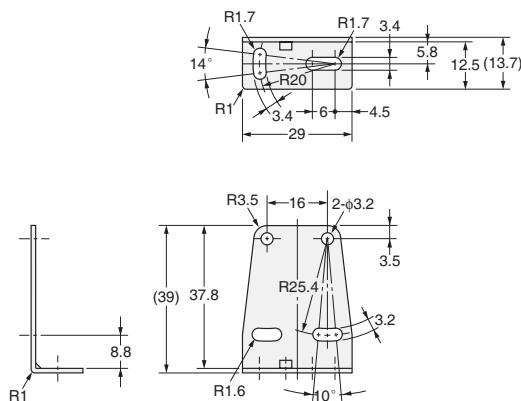
F3SS

材质: 塑料
注: 6角螺栓: M5×32

传感器安装配件 (E3ZS用)
E39-L104



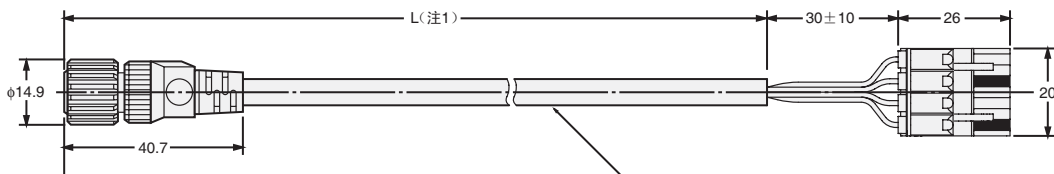
材质: 不锈钢 (SUS304)



CAD数据

中继连接器用 双侧连接器电缆

F39-JF1S
F39-JF2S
F39-JF5S
F39-JF10S



注1. 型号不同尺寸不同,如左图所示。

乙烯绝缘圆形电缆φ6灰
4芯(导体截面积 0.5mm²/绝缘体直径φ1.70mm)
标准长度 L(注1)

型号	L
F39-JF1S	1,000 ⁺¹⁵⁰ ₀
F39-JF2S	2,000 ⁺¹⁵⁰ ₀
F39-JF5S	5,000 ⁺³⁰⁰ ₀
F39-JF10S	10,000 ⁺³⁰⁰ ₀

安全
传感器

双侧连接器

XS2W-D421-C81-A(L=1m)
XS2W-D421-D81-A(L=2m)
XS2W-D421-G81-A(L=5m)
XS2W-D421-J81-A(L=10m)
XS2W-D421-C81-R(L=1m)
XS2W-D421-D81-R(L=2m)
XS2W-D421-G81-R(L=5m)
XS2W-D421-J81-R(L=10m)

CAD数据

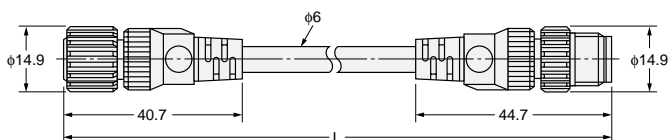
F3SJ

F3SN-A
F3SN-B
F3SH-A

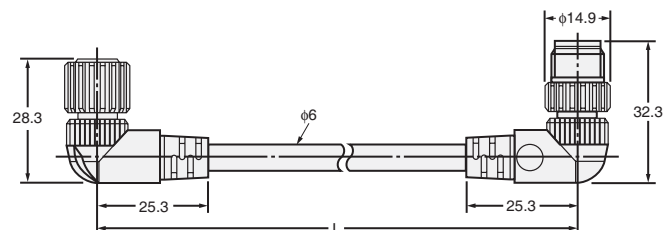
F3SL

E3FS
E3ZS

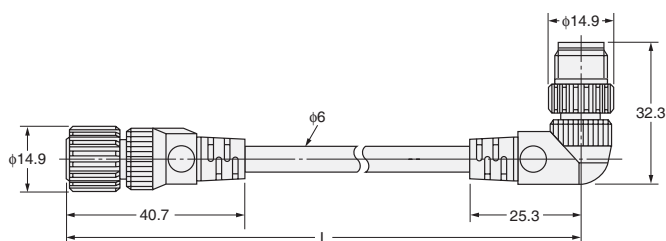
F3SS



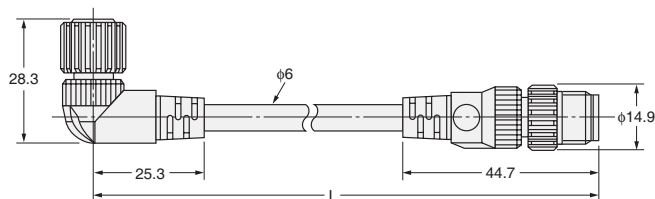
XS2W-D422-D81-A(L=2m)
XS2W-D422-G81-A(L=5m)



XS2W-D423-D81-A(L=2m)
XS2W-D423-G81-A(L=5m)

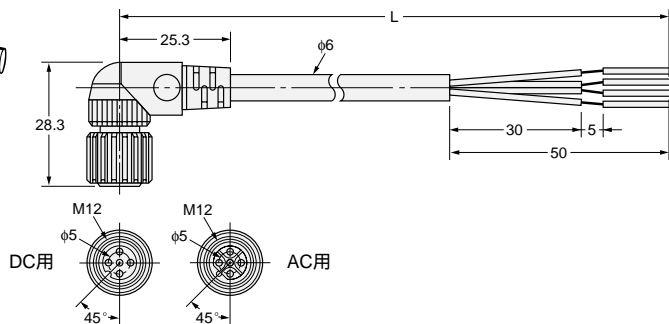
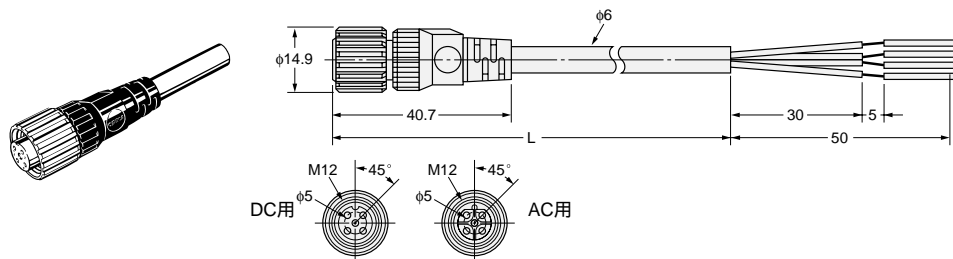


XS2W-D424-D81-A(L=2m)
XS2W-D424-G81-A(L=5m)



单侧连接器

- XS2F-D421-C80-A(L=1m)
- XS2F-D421-D80-A(L=2m)
- XS2F-D421-G80-A(L=5m)
- XS2F-D421-J80-A(L=10m)
- XS2F-D421-C80-R(L=1m)
- XS2F-D421-D80-R(L=2m)
- XS2F-D421-G80-R(L=5m)
- XS2F-D421-J80-R(L=10m)



安全
传感器

- XS2F-D422-C80-A(L=1m)
- XS2F-D422-D80-A(L=2m)
- XS2F-D422-G80-A(L=5m)
- XS2F-D422-J80-A(L=10m)
- XS2F-D422-C80-R(L=1m)
- XS2F-D422-D80-R(L=2m)
- XS2F-D422-G80-R(L=5m)
- XS2F-D422-J80-R(L=10m)

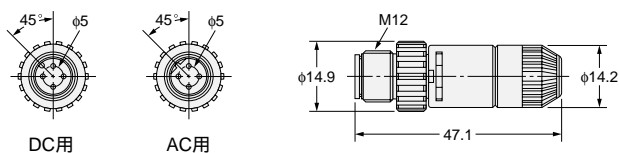
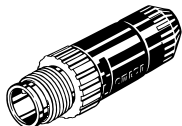
F3SJ

F3SN-A
F3SN-B
F3SH-A

F3SL

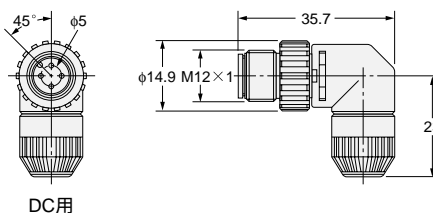
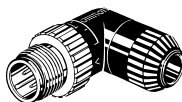
组合式连接器 插头 (焊接型)

XS2G-D425



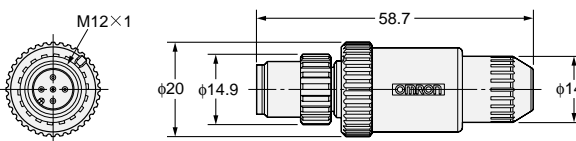
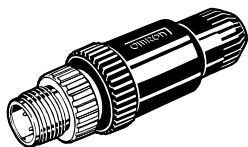
F3SS

XS2G-D426

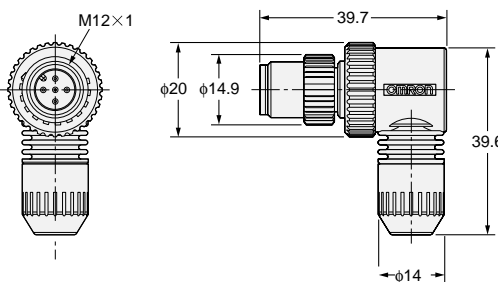
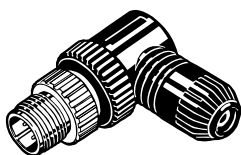


组合式连接器 插头 (螺丝连接型)

XS2G-D4S5



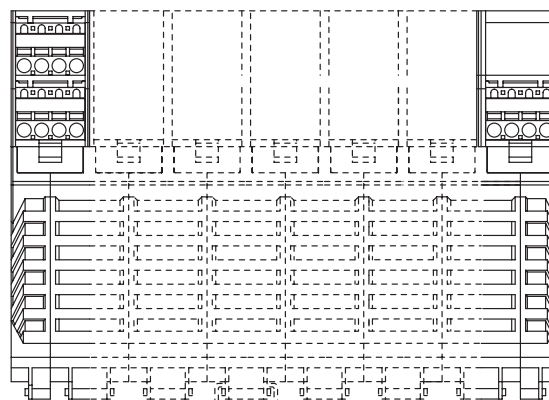
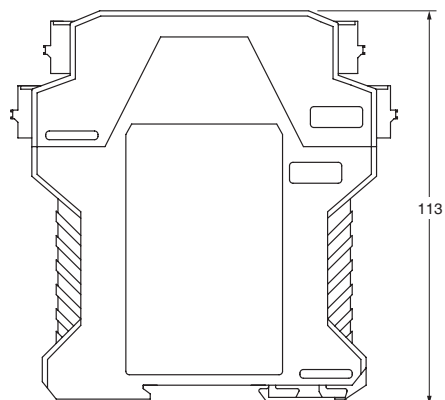
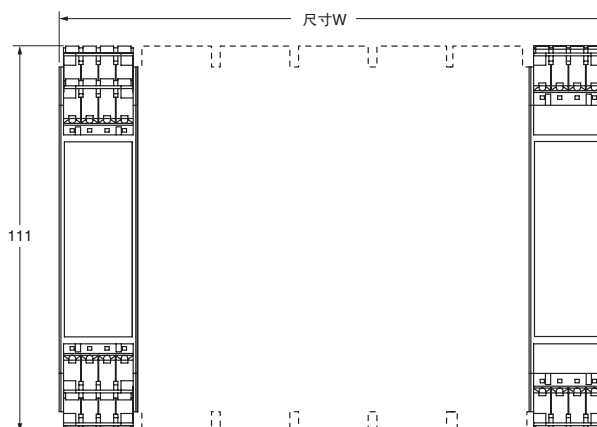
XS2G-D4S6



本体（控制器）

F3SX

CAD数据



安全
传感器

F3SJ

F3SN-A
F3SN-B
F3SH-A

F3SL

E3FS
E3ZS

F3SS

关于尺寸W，请参见276页的「种类」。